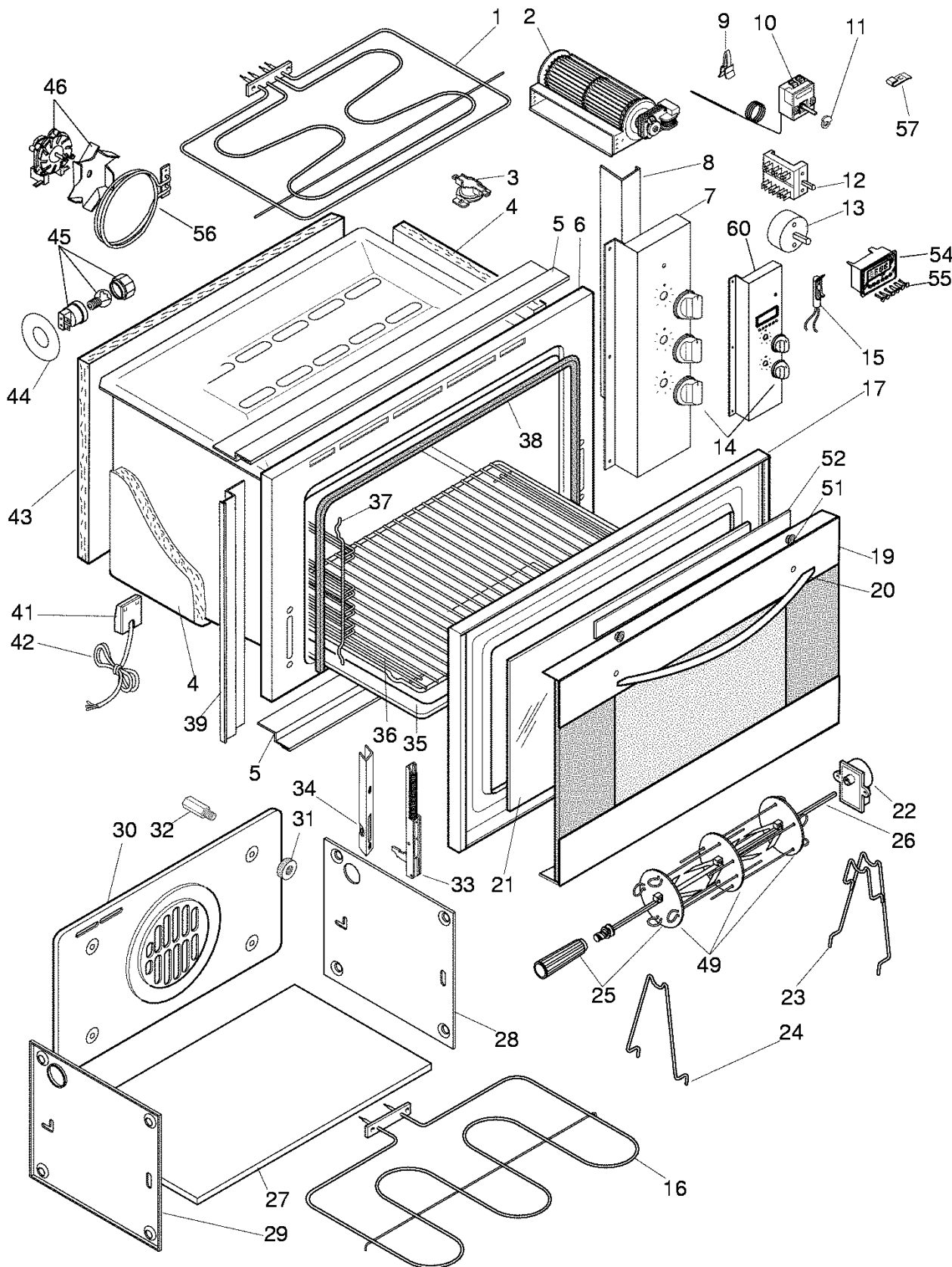


DA N. MATRICOLA 304000001
A N. MATRICOLA
DATA AGGIORNAMENTO: 26/03/03



41707b0

Pos.	Referenz	Bezeichnung
000	085553	LIVRET INSTRUCTIONS
001	049942	RESISTANCE SUPERIEURE GRILL
002	049969	MOTEUR VENTILATEUR TANGENTIEL MM
003	049968	THERMOSTAT MM26
004	049948	ISOLATION FOUR MM26
005	065822	PROFIL SUPERIEUR/INFERIEUR CADRE
006	085554	FOUR VENT.EMAILLIERTE
007	085555	TABLEAU DE BORD INOX
008	065820	CADRE VERTICAL DX
009	059234	CLIPS BULBE THERMOSTAT
010	049941	THERMOSTAT FOUR MM26
011	053696	CLIPS BULBE THERMOSTAT
012	049940	COMMUTATEUR FOUR 8 POSIT.M
013	052527	MINUTERIE D=6MM
014	085557	BOUTON INOX
015	030503	LAMPE TEMOIN ROUGE TOP90
016	049943	RESISTANCE FOND FOUR MM26 1300W
017	083112	CONTRE-PORTE FOUR EMAILLIERTE
019	085559	VERRE PORTE FOUR INOX
020	085561	POIGNEE PORTE FOUR INOX
021	049936	VITRE INTERNE PORTE FOURS (564X3
022	049972	MOTEUR BROCHE MM26
023	049974	SUPPORT BROCHE MM26
024	049973	SUPPORT TIGE BROCHE MM26
025	049975	BROCHE COMPLET MM26
027	050008	PANNEAU BAS FOUR AUTO-NETTOYANT
028	050007	PANNEAU LAT.DROIT FOUR AUTO-NETT
029	050006	PANNEAU LAT.GAUCH.FOUR AUTO-NETT
030	049995	DEFLECTEUR EMAILLE MM26
030	050005	PANNEAU POSTERIEUR AUTO-NETTOYAN
031	051018	ECROU ZIGRINATO MM26
032	051017	PIVOT SUPPORT DEFLECTEUR MM26
033	085563	CHARNIERE PORTE FOUR
034	075148	SUPPORT PORTE-ROULEAU
035	076073	LECHE-FRITES EMAILLE
036	049947	GRILLE FOUR MM26
037	066389	GRILLE LATERALE
038	052152	ETANCHEITE PARTIE FRONTALE FOUR
039	084408	CADRE VERTICAL SX
041	056382	BORNIER
042	062003	CABLE ALIMENTATION 16A
043	049970	ISOLATION ARRIERE FOUR MM26
044	052172	PROTECTION
045	050003	DOUILLE COMPLETE
046	060312	MOTOVENTILATORE 240V 'STAR'
047	062434	IMBALLO 940X620X540 'STAR'
048	049997	KIT PANNEAU AUTONETTOYANT MM26
099	062761	LENTILLE LAMPETEMOINROUGE
099	091443	PANNEAU HAUT FOUR
999	114854	PROTECTION ENFANT FOUR