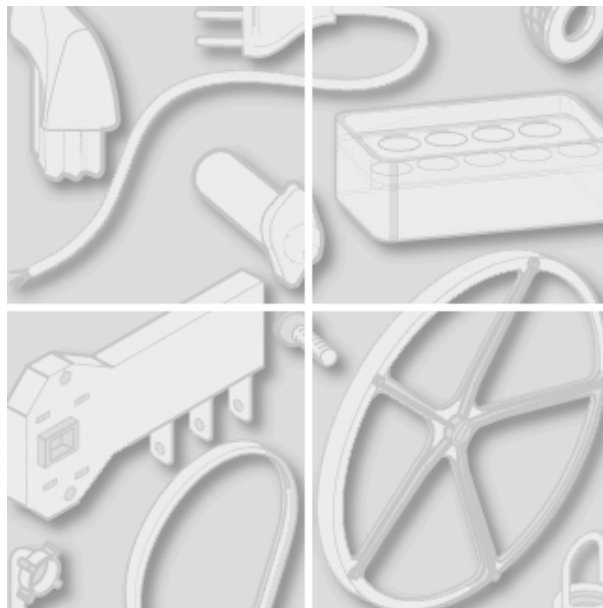


Indesit Company



Modellbezeichnung:

W53SP

Kommerzielle Code:

23338

Allgemeine

Hinweise

Hauptpunkte Technischer Dokumentation

Infolge werden allgemeine Informationen aufgezeigt, um die Einsicht der technischen Dokumentation zu erleichtern:

1. Die Modelle, einer gleichen Produktgruppe, haben die Explosionszeichnung gemeinsam, welche die höchste Menge an Ersatzteile aufweist. Im allgemeinen hat ein Modell nicht unbedingt einen Ersatzteilcode, mit allen Einzelheiten einer Explosionszeichnung vereint.

2. Einige Ersatzteile können nicht auf der Explosionszeichnung dargestellt werden (Bedienungsanleitungen, spezielle Kitt etc.). Sie finden diese Code in der Ersatzteilliste, mit den gleichen Referenzen, des Teils; auf das installiert wird. Oder mit Referenzen 099 oder 999. Die Bedienungsanleitung, wenn vorhanden, werden mit der Referenz 000 gekennzeichnet.

3. Die Explosionszeichnungen weisen auf der rechten Seite oben, eine Matrikelnummer (MATR.). Diese Nummer zeigt den Produktionsbeginn der Produktpalette; Einige Modelle können mehrere Explosionszeichnungen einer gleichen Kategorie haben, die durch eine andere Matrikelnummer gekennzeichnet und an einer anderen Ersatzteilliste angeschlossen sind. In diesen Fällen, benötigt man die Matrikelnummer, des zu reparierenden Produktes, um das richtige Ersatzteil zu identifizieren: Die Referenzexplosionszeichnung wird diejenige sein, welche eine jüngere Matrikelnummer aufweist; allerdings vorherige Matrikelnummer des betreffenden Produktes.

4. Für einige Explosionszeichnungen können, nach Veröffentlichung, Überarbeitungen nötig sein; eventuelle zusätzliche neue Ersatzteile, die zu einer Explosionszeichnung nachträglich eingetragen werden, werden die bestehenden Nummerierungen, der Referenzen, befolgen. Die Revisionsnummer, der Tabelle, wird in den letzten Vier Ziffern, der Matrikelnummer, aufgezeigt.

5. Die Liste, der Ersatzteile, die auf einer bestimmten Explosionszeichnung vereinigt sind, weisen die zugehörigen Codenummern der Ersatzteile auf, die zu diesen bestimmten Modellen gehören ; zusätzlich werden für jeden einzelne Codenummern aufgeführt

RIF: Zeit der Referenznummer des Ersatzteils einer Explosionszeichnung; Alternativ: Liste der Ersatzteile, welche anstelle einer gezeigten Codenummer, verwendet werden können, mit der gleichen Funktionalität, des original Ersatzteils.

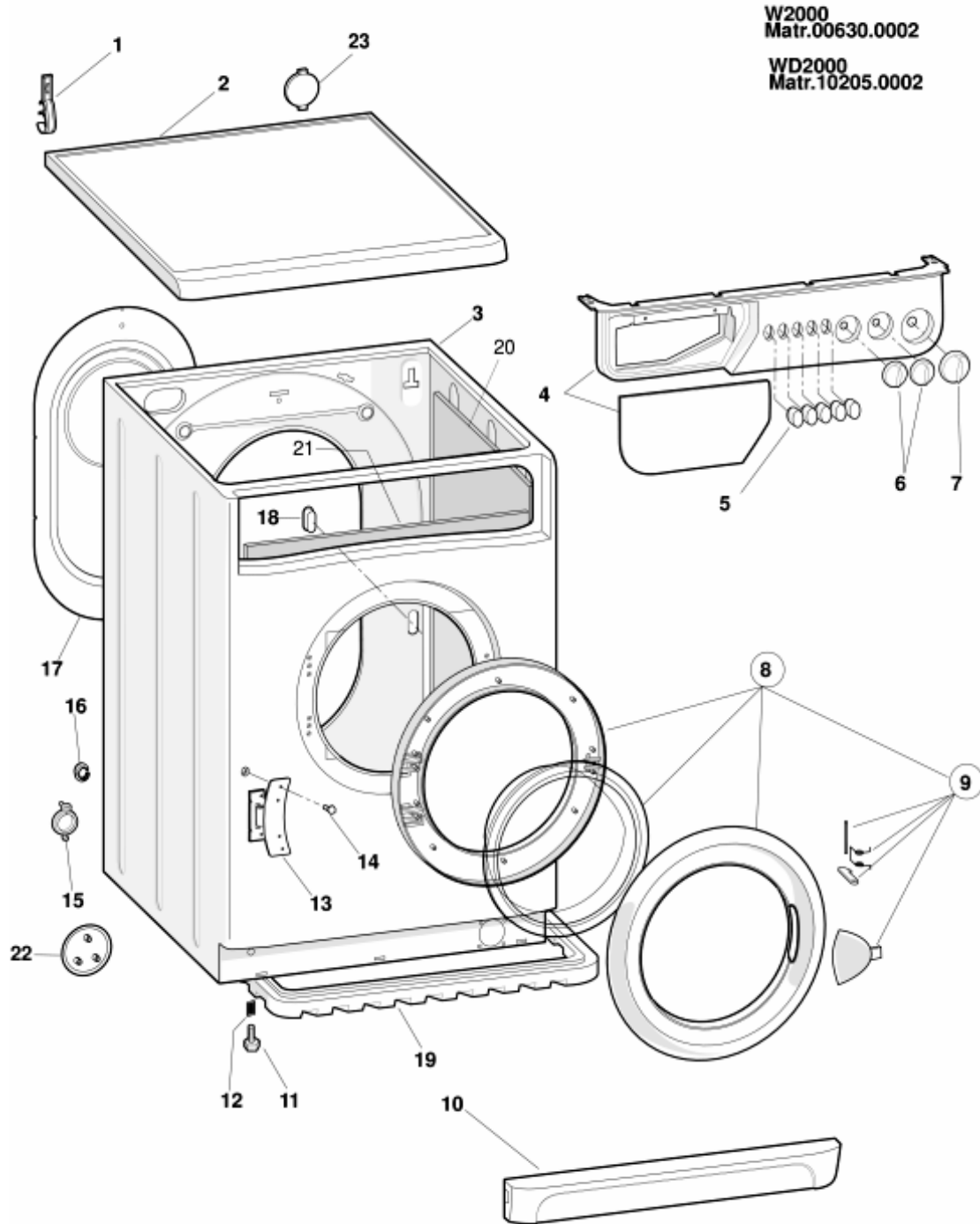
INDUSTRIECODE: Liste der Modellvariationen (auf Produktplakette eingetragen) zu dem ein bestimmtes Ersatzteil gehört; Notizen: Code der Notizen, an die man sich hält, um die technische Intervention zu erledigen, als Hinweis der eingeführten Modifikationen oder um das richtige Ersatzteil herauszufinden.

6. Einige aufgeführte Notizen, sind von allgemeiner Bedeutung und daher nicht an ein bestimmtes Ersatzteil angeschlossen. Um ein Modell korrekt zu reparieren, ist es erforderlich, sämtliche Inhalte, der aufgeführten Notizen, zu berücksichtigen, und von Zeit zu Zeit prüfen, ob die Dokumentation verändert worden ist.

7. Auf dem Deckblatt der technischen Dokumentation SAT sind die Modellbezeichnungen und die dazugehörigen Kommerziellcode aufgeführt.

1180110

Explosionszeichnung



1180110

1180110

Ersatzteilliste

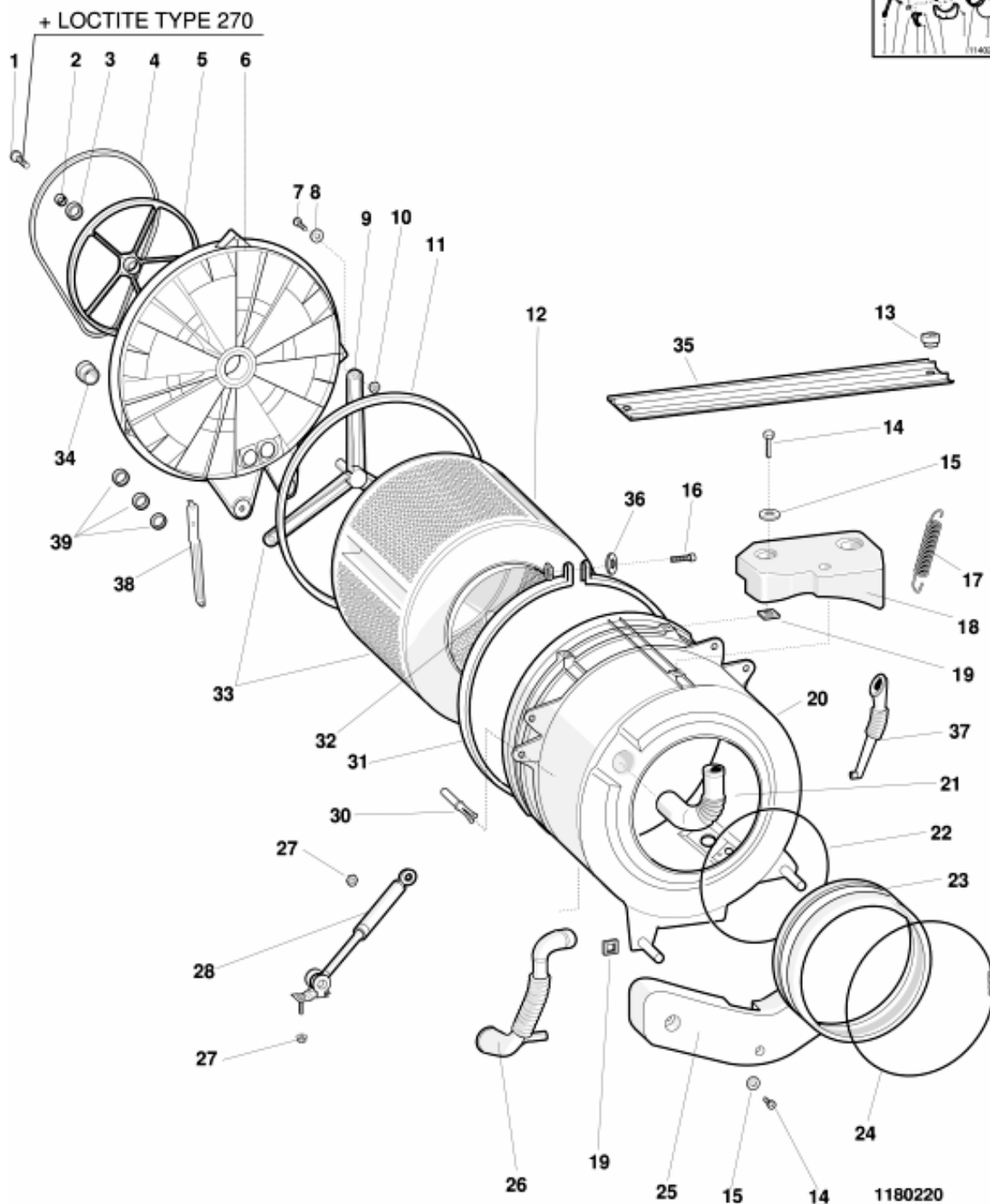
Ref.	Ersatzteilco	Ab S/N	Bis S/N	Ersatz	Beschreibung	Notizencode	Industriecode
000	C00077261				bedienungsanleitungen e-gb-d		
000	C00119282				kit verpackungsmaterial		
002	C00075420				arbeitsplatte weiss		
003	C00075417			1 x C00090583	gehaeuse weiss	n1040200	
						n1040276	
003	C00083796				elektroventilstopfen	n1040200	
003	C00090583				gehaeuse weiss		
004	C00077260				blende + schubladengriff		
005	C00075317				taste weiss		
006	C00075318				knebel weiss		
007	C00075319				drehknopf f. timer weiss		
008	C00075320				fenster komplett	n1040213	
008	C00081890				fenster komplett		
009	C00075323				sichtfenstergriff weiss kit		
010	C00075418				sockelblende weiss		
011	C00050320				fuss verstellbar m 8 h = 41 mm		
012	C00059869				feder f. fuss d = 11 mm h = 21 mm		
013	C00075325				tuerscharnier		
014	C00002497				mutter m4x3,2x7		
014	C00019846				scharnierschraube t 1/2 t m4x12		
014	C00057568			1 x C00065185	scharnierschraube kfr		
015	C00044085				abdeckkappe f. gehaeuse		
016	C00064755				ablaufschlauch (spiralfoermig)		
017	C00046924				rueckwand weiss		
019	C00076402				zuendschutzklappe		
099	C00040932				selbstsichernde mutter m6		
099	C00044115				distanzstueck f.verpackung l = 34		
099	C00056932				schraube		
099	C00058925				distanzstueck f.verpackung		
099	C00065878				federbuegel		
099	C00065879				schraube		

1180220 (... - 31013...)

Explosionszeichnung

Matr. 91201.0001
PRE-EVOII

OK: S/N < 30801.0001
OK: S/N > 30801.0001 NO EVOII TUB
NO: S/N > 30801.0001 EVOII TUB (WIEW 1180250) →



1180220 (... - 31013...)

Ersatzteilliste

Ref.	Ersatzteilco	Ab S/N	Bis S/N	Ersatz	Beschreibung	Notizencode	Industriecode
001	C00034335				schraube f. riemenscheibe m10	n1040259	
001	C00038358				schraube m8x16 (loctite)		
002	C00034337				scheibe 10,5 x 21	n1040259	
002	C00058039				scheibe 10,5 x 25 x 3	n1040259	
004	C00056443				keilriemen j4 j4 1279/80/85 mm	n1040305	
005	C00055043				trommelriemenscheibe m. buchse	n1040259	
005	C00089616				riemenscheibe 400-600 u/min	n1040312	
006	C00056949				bottichdeckel kpl. kunststoff kit	n1040193	
006	C00081781			1 x C00038358 1 x C00089642	bottichdeckel kpl. (kunststoff)	n1040259	
006	C00089490				bottichdeckel kpl. kunststoff 400-	n1040259 n1040297	
009	C00038453				kreuzgestell 600-800 u/min	n1040259	
009	C00089489				kreuzgestell m8 400-600 u/min		
011	C00040897				bottichdeckeldichtung		
012	C00036059				trommel 400-600-800-1000 u/min		
013	C00047133				federring weiss		
014	C00014342				schraube m8x75 te	n1040184 n1040235	
014	C00055019				schraube m8x60 te	n1040279	
014	C00081630				selbstschneidende schraube l	n1040235	
014	C00092016				schraube + scheibe m8 x 63		
015	C00034336				scheibe d33xd9xsp2	n1040184 n1040235 n1040279	
015	C00055018				scheibe m8	n1040184 n1040235 n1040279	
016	C00058677			1 x C00104428	scharnierschraube m8x8,8x90		
017	C00055017				bottichfeder		
018	C00065959			1 x C00066615	ausgleichsgewicht oben		
018	C00066615				ausgleichsgewicht oben	n1040279	
019	C00055038				scharnierplatte	n1040235 n1040279	
020	C00066530			1 x C00058523	bottich plastik kit	n1040184	

1180220 (... - 31013...)

Ersatzteilliste

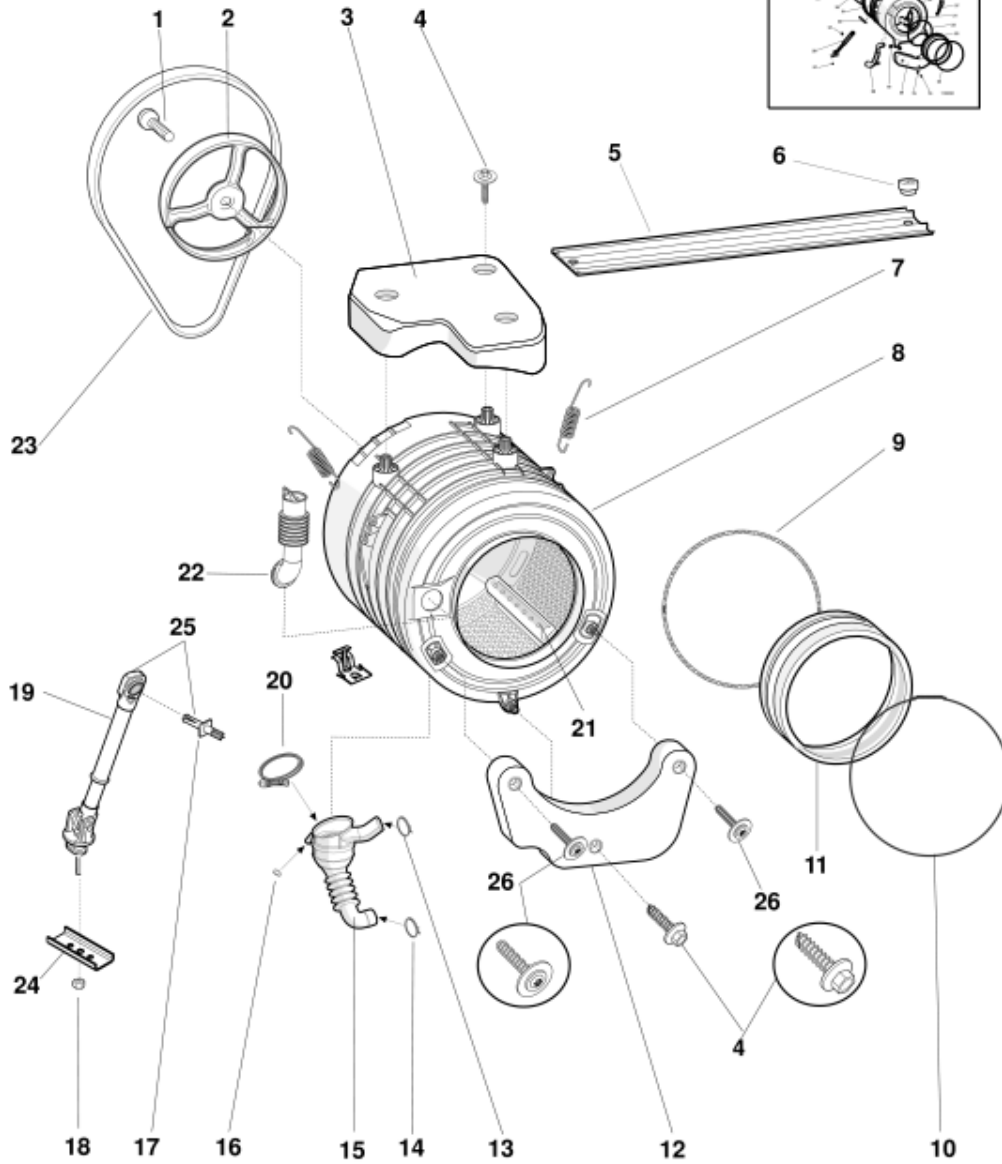
Ref.	Ersatzteilco	Ab S/N	Bis S/N	Ersatz	Beschreibung	Notizencode	Industriecode
020	C00081216				buchse durchmesser 10 mm kit	n1040179	
021	C00066183				schlauch (einsp.-bottich)		
022	C00041843				scheibe 8,5x17x1,5		
022	C00057933				spannring f. tuermanschette innen		
023	C00057932				tuermanschette		
024	C00064546				vorderer spannring		
025	C00054768			1 x C00081633	vorderes gegengewicht 9,8 kg.	n1040184	
						n1040235	
025	C00081633				vorderes gegengewicht 9,8 kg.	n1040235	
026	C00054777				schlauch (bottich-pumpe)		
027	C00065152				mutter romob m6x20x1,6		
028	C00055039				stossdaempfer (suspa 012 120n)		
030	C00055037				expander		
031	C00042410				spannband		
032	C00040935				mutter m8		
033	C00038450			1 x C00089735	trommel kpl. 600-800-1000u/min	n1040259	
033	C00089488				trommel kpl. 400-600 min		
034	C00014917				dichtung		
035	C00055397				gehaeusestrebe oben		
036	C00058676				scheibe 8,4x14x1,6		
037	C00056455				schlauch (mansch.-bottich)		
038	C00066597				erdungsfeder	n1040297	
039	C00066691			1 x C00090555	satz kit	n1040259	
039	C00090554				satz kit 400-600 u/min		
099	C00057566				scharnierschraube hi-lo 4 x 10		

1180250 (31014...- ...)

Explosionszeichnung

Matr. 30716.0003
EVIZZAZIONE - EVOII

NO: S/N < 30801.0001 (WIEW 1140220 or 1180220)
NO: S/N > 30801.0001 NO EVOII TUB (WIEW 1140220 or 1180220) →
OK: S/N > 30801.0001 EVOII TUB



1180250

1180250 (31014...- ...)

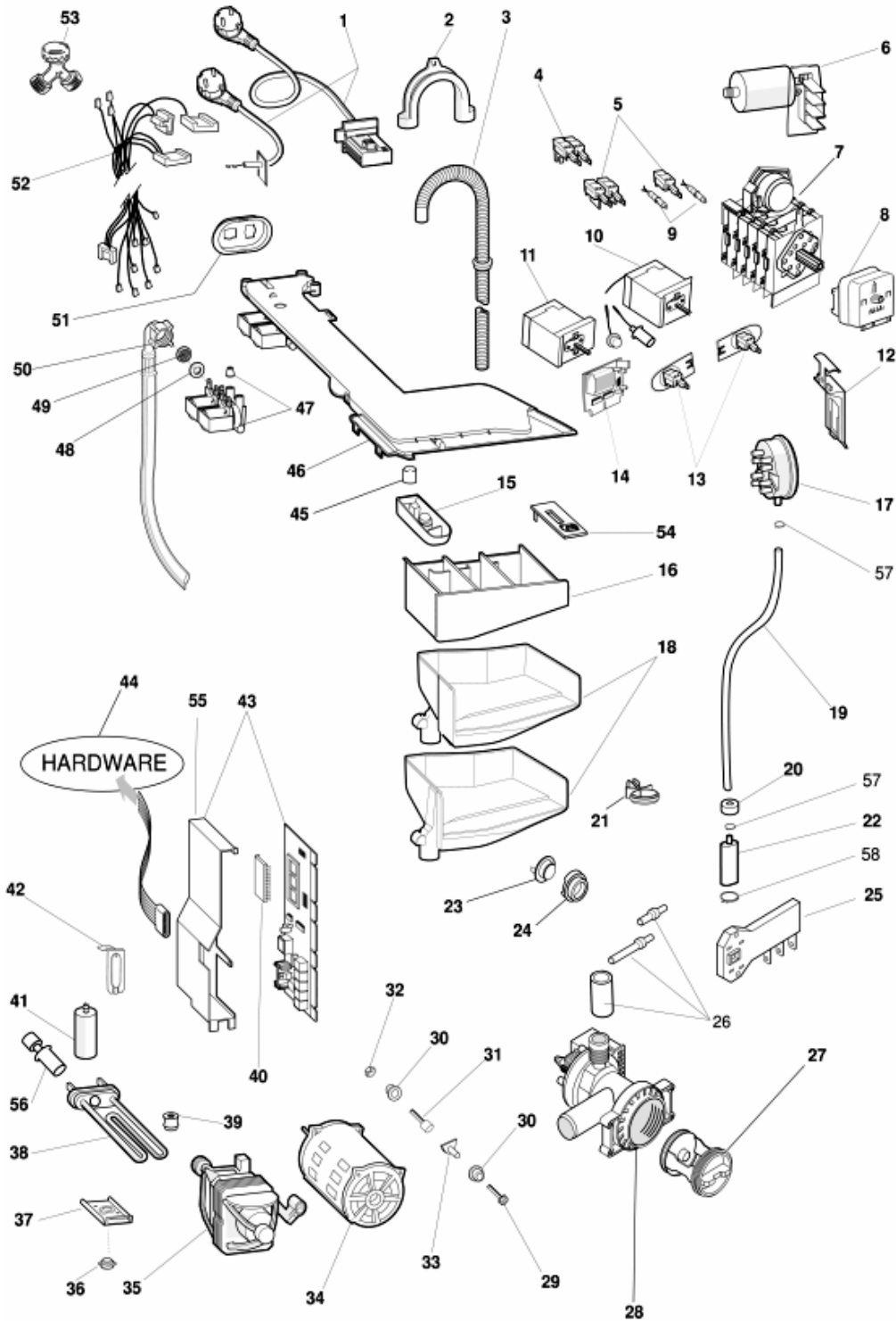
Ersatzteilliste

Ref.	Ersatzteilco	Ab S/N	Bis S/N	Ersatz	Beschreibung	Notizencode	Industrie-code
001	C00064786			1 x C00143260	schrauben m8x23 torx tefl		
002	C00097267				trommelriemenscheibe d=210	n1040312	
003	C00094710				gegengewicht oben 15kg		
004	C00094741			1 x C00118612	schraube kontergewicht/bottich		
005	C00055397				gehaeusestrebe oben		
006	C00047133				federring weiss		
007	C00097753				bottichfeder		
008	C00097236				bottich kompl. plastik 40l evoi-ii	n1040312	
009	C00092155				spannring f. tuermanschette innen		
010	C00064546				vorderer spannring		
011	C00093345				sichtfensterdichtung lb std d= 28-	n1040282	
012	C00094711				vorderes gegengewicht 9,4kg		
013	C00008612				rohrklemme 34,6-36,4		
014	C00092411				schlauchklemme		
015	C00094312				schlauch (bottich-pumpe) oko ws -		
016	C00092412				schlauchklemme		
017	C00055037				expander		
018	C00065152				mutter romob m6x20x1,6		
019	C00055039				stosshaempfer (suspa 012 120n)		
020	C00094908				schlauchklemme		
021	C00097565				trommelrippe mit		
022	C00066183				schlauch (einsp.-bottich)		
023	C00081730				keilriemen 1106j4		
024	C00110233				plaetchen x gehaeuse		
099	C00001109				loctite 270 10 gr. (sicherungslack)		
099	C00033026				schmierfettpackung ambljg.a100		

1180310

Explosionszeichnung

Matr. 00630.0003



1180310

1180310

Ersatzteilliste

Ref.	Ersatzteilco	Ab S/N	Bis S/N	Ersatz	Beschreibung	Notizencode	Industriecode
001	C00064563				netzanschlusskabel 3x1 1,5 m	n1040276	
001	C00091632				netzanschlusskabel 3x1 1,5 m +		
002	C00019902				kruemmer f. spiral-ablaufschlauch		
003	C00027466				spiral-ablaufschlauch 3/4"		
005	C00058465				hauptschalter zweipolig on-off	n1040251	
005	C00058466				schalter nc		
005	C00063971				hauptschalter unipolar on-off		
006	C00065987				entstoerfilter		
007	C00065975				timer elbi 0748/1.a /0748/2.a	n1040178	
009	C00075456				kontrollampenkappe rot		
009	C00089024				kontrollampe rot 230v ra2,5		
010	C00033058				thermostat imet regulierbar	n1040193	
010	C00081939				thermostat imet regulierbar		
012	C00050186				halter niveauschalter 'indesit'		
016	C00075352			1 x C00097732	waschmitteleinspuelkammer kpl.	n1040305	
016	C00097732				waschmitteleinspuelkammer kpl.		46233380130
017	C00057877				niveauschalter (1 level) 225 / 110	n1040305	
017	C00097735				niveauschalter evoii 1 niveau 185-		46233380130
018	C00075351			1 x C00097732 1 x C00097835	einspuelbehaelter	n1040305	46233380100
018	C00081560			1 x C00097732 1 x C00099206	ladetrichter	n1040305 n1040314	46233380130
018	C00099206				ladetrichter evoii indesit		46233380130
019	C00034325			1 x C00103834	niveauschalterschlauch 560 mm	n1040305	
019	C00094746				niveauschalterschlauch l=505		46233380130
020	C00019755				gummipuffer		
022	C00092173				luftfalle x oko		46233380130
022	C00103883				luftfalle (1 weg) 117 mm	n1040305	
025	C00011140				tuerschalter omp 626/661		
027	C00045023				griff f. flusensieb		
027	C00045025				flusensiebichtung		
027	C00045027				flusensieb kit		
028	C00050334			1 x C00085617	ablaufpumpe (selbstreinigend)	n1040223	
028	C00085617				ablaufpumpe (selbstreinigend) idc	n1040305	
028	C00085618			1 x C00119307	ablaufpumpe (selbstreinigend) idc		46233380130

1180310

Ersatzteilliste

Ref.	Ersatzteilco	Ab S/N	Bis S/N	Ersatz	Beschreibung	Notizencode	Industriecode
029	C00052497			1 x C00082723	schraube motor m6x30	n1040305	
029	C00094744				schraube motor/bottich		
030	C00104675				haltebuchse f. motor		
031	C00040931				bolzenhalter motor		
033	C00050187				befestigungsmutter		
034	C00059686				motor 2/16 polig 230/240v	n1040305	
034	C00066087				motor 2/16 polig 230v 50hz		46233380130
038	C00066284			1 x C00081780 1 x C00087885	heizwiderstand+trockengehschutz	n1040193	
038	C00082601				heizwiderstand+trockengehschutz	n1040305	
038	C00094715				heizung 1700/230		46233380130
039	C00058523				kit heizungfuehrung		
041	C00074643				kondensator + buegel 16 mf		
046	C00075812				deckel f. einspuelkammer 1 ev	n1040305	
046	C00096877			2 x C00064534 1 x C00110333 1 x C00115294	deckel f. einspuelkammer 1e 2u		46233380130
047	C00064534				dichtung		
047	C00074586				zweiwegiges elektroventil 7 lt.	n1040305	
047	C00093843				zweiwegiges elektroventil 7		46233380130
048	C00005572				dichtung f. zulaufschlauch 3/4"		
050	C00003070				zulaufschlauch 1,5 m rohs		
052	C00076604				verkabelung + timer elbi 0748/1.a	n1040276	
053	C00055036				schutz (heizung)		
054	C00047069			1 x C00097834	saugheber f.additive		
057	C00092412				schlauchklemme		
058	C00008612				rohrklemme 34,6-36,4		

Notizen

n1040178: Timer ELBI 0748 (universal)

Der Timer Code 065975, welcher als Ersatzteil geliefert wird ist ausschließlich für den Kundendienst zu gebrauchen. Dieses Teil wird anstatt der fünf verschiedene Timer der Produktion geführt und weicht von denen sowohl in Design als auch in der Brauchbarkeit ab, denn es nimmt deren ganzen Funktionen auf.
Bei der Anwendung des Timers Code 065975 - Elbi 0748 grünes Schild ist folgendes zu beachten:

- 1) Während des Anschluss die Verkabelungsverbinder nicht um 180° drehen;
- 2) Verbinder müssen an den entsprechenden Buchstaben eingesteckt werden, die an der unteren rechten Seite des Timers abgebildet sind.
- 3) Timer muss ohne Änderungen angebaut werden, auch auf Geräten mit Timer, die keine Verteilungshebel brauchen.

Rationalisierte Elbi Timer

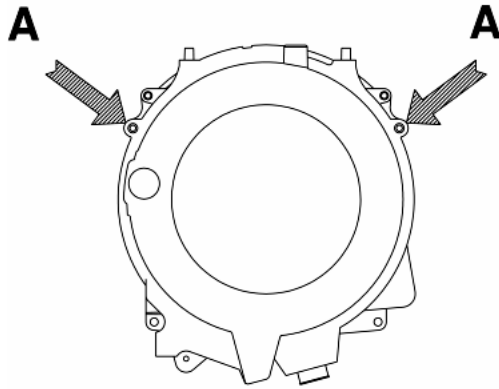
Spezial-Timer ist anstatt folgender anzuwenden:

ELBI 0748/1.A (gelbes Schild) Verteilungshebel ist nicht zu brauchen;
ELBI 0748/2.A (blaues Schild) Verteilungshebel ist nicht zu brauchen;
ELBI 5000 0678.A rationalisiert (weißes Schild);
ELBI 5000 0698.A rationalisiert (rotes Schild);
ELBI 5000 0698/3.A rationalisiert (weißes Schild mit rotem Streifen).

n1040179: Stahlhulsen- Satz für Osenfeder

Falls bei Geräten vor Seriennummer S/N 81001.0001 mit Kunststoff ein Verschleiß der Osenfeder hervortritt, kann ein spezieller Stahlhulsen bzw. Buchsensatz (D. 10 mm X L. 10 mm) Code 081216 verwendet werden.
Die zwei Hülsen sind als Übermaß in die abgenutzten Osenfeder einzusetzen (siehe Punkt A der folgenden Abbildung).

n1040184: Änderung der Gegengewicht-Befestigung der Plastik-Schale.



NT004300

Ab Seriennummer S/N 10320.0001 ist bei den im Teverola-Werk hergestellten Waschvollautomaten mit Plastikbottich das Befestigungssystem des vorderen Gegengewichts durch die Verwendung von drei selbsteinschneidenden Schrauben Code 081630 geändert worden.

Diese Änderung betrifft folgende Teile:

Bottich Kunststoff Kit Code 066420 und 066530.

Die geänderten Bottiche behalten denselben Code. Die ersetzten Teilen werden mit den entsprechenden Befestigung-Schrauben weiter geführt, solange der Vorrat reicht.

Zusatz zum Voränderung-Bottich:

Schrauben Code 014342 (3 Stück)

Scheibe Code 055018 (3 Stück)

Scheibe Code 034336 (3 Stück)

Zusatz zum geänderten Bottich

Selbstschneidende Schraube Code 081630 (3 Stück)

Vorderes Gegengewicht.

Das geänderte vordere Gegengewicht Code 081633 darf das der Voränderung Code 054768 ersetzen, nicht umgekehrt.

Jedes Mal, wenn es bei einer Kammer notwendig wird, die gewindeformenden Schrauben zu lösen, welche das vordere Auswuchtgewicht blockieren, müssen bei einer erneuten Befestigung, um eine mögliche, mit der Zeit erfolgende Lockerung und eine daraus folgende Beschädigung der Kammer zu vermeiden, unbedingt die metrischen Schrauben (Nr. 014342), die konischen Unterlegscheiben (Nr. 055018), die flachen Scheiben (Nr. 034336) und die Platten (Nr. 055038) verwendet werden.

n1040193: Beseitigung der Thermostat/Fühler-Offnung auf dem Beckendeckel.

Ab Seriennummer S/N 10401.0001 ist bei die Einlassöffnung des Fühlers /Thermostat beseitigt worden und sitzt nun direkt an der Heizung.

Betroffene Teile:

Code 081653 - Fühler/Sonde;

Code 081780 - Heizwiderstand mit Wärmeschmelzdraht + Fühler-Einlassöffnung 1700 W 230 V;

Code 082462 - Heizwiderstand mit Wärmeschmelzdraht + Fühler-Einlassöffnung 1700 W 230 V;

Code 081781 - Bottichdeckel Kunststoff ohne Fühler-Einlassöffnung;

Code 082616 - Fixthermost fuer Heizung 1T 87°C NC;

Code 081939 - Thermostat imet regulierbar;

Code 082601 - Heizwiderstand mit Wärmeschmelzdraht + Fühler-Einlassöffnung 1800W 230 V.

Die neue Teile sind nicht mit denen der Voränderung austauschbar, die aber weiter geführt werden. Das Datum der Einführung der Modifikation des jeweiligen Modells ist abhängig von der Seriennummer, die auch in der Beschreibung des Eeprom - Ersatzteils ersichtlich ist.

n1040200: Magnetventil -Blindstopfen

Ab Seriennummer S/N 10601.0001 werden Gehäusen mit zwei Magnetventil-Verschlusslöchern verwendet. Falls bei einem bestimmten Modell ein einziges Ventil vorgesehen ist, wird das zweite Loch durch einen Blindverschluss Code 083796 geschlossen.

Die Gehäuse für Ersatzteillieferungen sind mit zwei Magnetventil-Verschlusslöchern versehen, so dass bei Modellen mit einzigem Magnetventil dann der Blindverschluss verwendet wird.

n1040213: Verwendung Bullauge Nr. 081890.

Bei allen im Werk in Teverola hergestellten Waschmaschinen, die das Bullauge Nr. 075320 verwenden, muss bei einem Eingriff das Bullauge Nr. 081890 verwendet werden.

n1040223: Ablaufpumpe "RAST5" für Waschmaschinen aus Teverola

Ab der Seriennummer 11022.0001 werden bei den von der vorliegenden Mitteilung betroffenen Waschmaschinen aus Teverola neue Ablaufpumpen Nr. 085618 und 085617 verwendet als Ersatz für die jeweiligen Vorgänger: Nr. 044998 und Nr. 050334.

Die neuen Pumpen können an Stelle der Vorgänger eingesetzt werden, dabei absichern, dass die Anschlüsse mit den Schutzabdeckungen ausgestattet sind.

Die Vorgängerpumpen werden geführt, solange der Vorrat reicht.

n1040235: Befestigung des vorderen Auswuchtgewichts mit in die Kammer eingefügten Platten wiederhergestellt

Ab der Seriennummer 11105.0001 wird bei den Waschmaschinen mit Kunststoffkammer, hergestellt im Werk in Teverola, die Befestigung des vorderen Auswuchtgewichts mit in die Kammer eingefügten Platten wiederhergestellt, an Stelle der Befestigung

mit den gewindeformenden Schrauben, dem in der Mitteilung N1040184 beschriebenen System.
Die Kammern behalten dieselbe Kundendienst-Nr. und sind mit den folgenden Teilen ausgestattet:

3 Schrauben Nr. 014342;

3 konische Unterlegscheiben Nr. 055018;

3 flache Scheiben Nr. 034336.

Jedes Mal, wenn es bei einer Kammer notwendig wird, die gewindeformenden Schrauben zu lösen, welche das vordere Auswuchtgewicht blockieren, müssen bei einer erneuten Befestigung, um eine mögliche, mit der Zeit erfolgende Lockerung und eine daraus folgende Beschädigung der Kammer zu vermeiden, unbedingt die metrischen Schrauben (Nr. 014342), die konischen Unterlegscheiben (Nr. 055018), die flachen Scheiben (Nr. 034336) und die Platten (Nr. 055038) verwendet werden.

n1040259: Mechaniken 400-600 und 800-1000 Teverola

Ab Gerätenummer 20620.0001 wird bei den im Werk Teverola gebauten Waschautomaten (400 - 600 - 800 - 1000 Umdr.) eine neue Antriebsscheibenbefestigung eingeführt, mit Schraube M8 X16 Dry Loc Artikelnr. SAT 038358 und nur für die Modelle 800 und 1000 mit Unterlegscheibe Artikelnr. 091295.

Besagte Teile werden anstelle der Schraube mit Artikelnr. SAT 034335 sowie der Unterlegscheiben mit Artikelnr. SAT 034337 und 058039 verwendet.

Im Rahmen dieser Änderung wurde auch ein neues Gelenkkreuz für die Trommel mit Gewinde M8 anstelle von 038453 mit Gewinde M10 sowie ein neuer Trommelbausatz eingeführt, wodurch die beiden Unterlegscheiben mit Artikelnr. 034337 und 058039 wegfielen.

Außerdem wurden ab Gerätenummer 20730.0001 zwei Mechaniken für 400-600 Umdr. und 800-1000 Umdr. in die Produktion genommen.

Die Artikelnummern der neuen Teile sind:

Mechanik 400-600

Art.Nr. 089488 - Trommel+Kreuz 400-600 Umdr. (Bohrung Schraube Antriebsscheibe M8);

Art.Nr. 089489 - Kreuz f. Trommel M8 400-600 Umdr.;

Art.Nr. 090554 - Lagersatz Kunststoffbottich 400-600 Umdr.;

Art.Nr. 089490 - Abdeckung Kunststoffbottich mont. 400-600 Umdr.;

Art.Nr. 089616 - Getriebene Scheibe 400-600 Umdr.; -

Mechanik 800-1000

Art.Nr. 089735 - Korb+Strahlenkranz 800-1000- (Bohrung Schraube Antriebsscheibe M8);

Art.Nr. 089734 - Kreuz f. Trommel M8 800-1000 Umdr.;

Art.Nr. 090555 - Lagersatz Kunststoffbottich 800-1000 Umdr.;

Art.Nr. 089642 - Abdeckung Kunststoffbottich mont. 800-1000;

Einige der neuen Teile können anstelle der vor dieser Änderung eingebauten Teile verwendet werden, aber nicht umgekehrt. Nachstehend werden die betroffenen Art.Nr. SAT aufgeführt:

Art.Nr. 081781 - Abdeckung Kunststoffbottich Mechanik 400- 600- 800-1000 Umdr., verbessert mit dem neuen Dichtring 800–1000 Umdr. kann an den Geräten der alten Ausführung eingebaut werden, wird solange Vorrat reicht geführt und durch Art.Nr. 089642 – Abdeckung Kunststoffbottich 800-1000 ersetzt.

Art.Nr. 038453 - Kreuz f. Trommel Mechanik 400- 600- 800-1000 Umdr., ersetzt durch die Artikelnummern:

Art.Nr. 089734 - Kreuz f. Trommel M8 800-1000 Umdr.

Art.Nr. 038358 = Metrische Schraube M8x16 (mit Loctite)

Art.Nr. 066691 - Alter Lagersatz 400 - 600 - 800 – 1000 Umdr., verbessert mit dem neuen Dichtring 800–1000 Umdr., kann an allen Modellen der vorherigen Ausführung eingebaut werden, wird solange Vorrat reicht geführt und durch

Art.Nr. 090555 – Lagersatz f. Kunststoffbottich 800-1000 Umdr. ersetzt;

Der Vorrat von Art.Nr. 038450 - Trommel + Strahlenkranz 400-600-800-1000 Umdr., geht dem Ende zu und wird durch Art.Nr. 089735 - Korb + Strahlenkranz 800-1000 Umdr. inklusive Schraube für die Antriebsscheibenbefestigung Art.Nr. 038358 ersetzt.

BEI ERSATZ DER LAGER IST DIE VERWENDUNG VON FETT AMBLJGON, DAS BEREITS MIT ART.NR. SAT 033026 GEFÜHRT WIRD, ZWINGEND VORGESCHRIEBEN.

n1040263: Rote Kontrolllampen IDC Teverola

Ab Gerätenummer 20710.0001 wurden bei den im Werk Teverola hergestellten Waschautomaten Ariston und Indesit die Lampen mit IDC-Anschluss eingesetzt.

Folgende Artikelnummern der alten Ausführung sind von der Änderung betroffen:

Art.nr. 057635 - ROTE KONTROLLLAMPE MIT RÖHRENFÖRMIGEN KLEMMEN "ARISTON"

Art.nr. 075456 - ROTE KONTROLLLAMPE MIT RÖHRENFÖRMIGEN KLEMMEN "INDESIT"

Veränderte Artikelnummern:

Art.nr. 089025 - ROTE KONTROLLLAMPE 230V RA2,5 ANTILUM-ARISTON;

Art.nr. 089024 - ROTE KONTROLLLAMPE 230V RA2,5 ANTILUM-INDESIT.

Für den Einsatz der neuen Lampen in den Maschinen der alten Ausführung ist gemäß der Beschreibung in der Mitteilung Nr. 1040255 vorzugehen und zu berücksichtigen, dass die Verwendung des spezifischen IDC-Verbinders Art.nr. 089026 vorgeschrieben ist.

Die neuen Verkabelungen der neuen Lampe können auch bei den Maschinen der alten Ausführung verwendet werden und werden mit denselben SAT-Artikelnummern verwaltet.

Die Mitteilung ist nur in der Dokumentation der von der Änderung betroffenen Modelle enthalten.

n1040305: Evizzazione Waschmaschine LB2000 Teverola.

An sämtlichen im Werk Teverola produzierten Modellen der Plattform 2000 werden ab August 2003 allmählich folgende Änderungen des Schwingsystems vorgenommen:

Allmählicher Einsatz des Kunststofflaugenbehälters EVOII 40 Liter (Code 097236), der sich vom Vorläufermodell LB2000 durch folgende wesentlichen Eigenschaften unterscheidet:

- 1) Assembling mit Trommel und verschweißtem Laugenbehälterdeckel;
- 2) Abschaffung, wo vorhanden, des Lochs für den Waschmittelrückholschlauch;
- 3) Füllöffnung mit 30 cm anstatt 28 cm Durchmesser;

Auf dem Typenschild mit der Gerätenummer der hiervon betroffenen Modelle weist der Industrie-code als zwei letzte Ziffern die Zahl 30 aus (z. B. 46268790030)

Infolge dieser Änderung enthält die Dokumentation der betroffenen Modelle eine neue Bildtafel des Schwingsystems (1140240),

während für die Geräte insgesamt folgende Teile verwendet wurden:

- OKO Schlauch Laugenpumpe (092174 Modelle im allgemeinen);
- Kegelstumpfförmige Bullaugendichtung 30cm > 28 cm (Nr. 093345);
- Befestigungsring Bullaugendichtung auf Laugenbehälterseite 30 cm (Nr. 092155);
- Oberes Gegengewicht (Nr. 094710);
- Frontseitiges Gegengewicht (Nr. 094711);
- Trommelanschlag 40 Liter (Nr. 097565);
- Stoßdämpfer 100 N (Nr. 097259) und 120N (Nr. 055039);
- Federn Laugenbehälter (Nr. 097753 und Nr. 096195)
- Luftfalle (Nr. 092173);
- Druckschalterschlauch L = 505 mm (Nr. 94746);
- Gerade Waschmittelkammer (Nr. 097732);
- Fülltrichterdeckel 1E 2U (Nr. 096877 für Indesit und Nr. 097340 für Ariston);
- Magnetventil 1E 2U (093843);
- Druckschalter:
Nr. 096880 - Druckschalter 1 Stufe 100-75 + Überlaufschutz Rast 5;
Nr. 097735 - Druckschalter 1 Stufe 185-80
Nr. 097746 - Druckschalter 2 Stufen 130-100 200-105 RST 5
- Widerstand 1700/230 Rast. 2,5 (Nr. 094715);
- Induktionsmotoren 2/16 polig (Nr. 066087) und 2/12 polig (Nr. 075892) ;
- Eeproms - Die neuen Softwares der 40-Liter-Waschmaschinen Evizzate lassen sich auch bei den Vorläufergeräten verwenden und werden mit denselben Sat-Nummern der vorhergehenden geführt, die unmittelbar vergütet werden, sobald die Modelle in die Produktion einlaufen.
- Riemenscheiben - Da der Kundendienst nur einen Bausatz des 40-l-Laugenbehälters verwendet, müssen außer den bei der Produktion eingesetzten Riemenscheiben (097268 und 097267) auch die geführt werden, die zur Zusammenstellung der verschiedenen Kombinationen erforderlich sind (siehe Abb. n1040305Abb.01):

Nr. 064527 - Riemenscheibe D=280mm H=17 mm;

Nr. 084026 - Riemenscheibe D=210mm H=17mm

Achtung: Eingesetzt wird ab Gerätenummer 31103.0001 bei allen Geräten Evizzate der 40-l-Laugenbehälter mit Trommeltragkreuzwelle H=15 mm, der unter der gleichen Sat-Nummer (097236) des auslaufenden 40-l-Laugenbehälters mit Welle H=17 geführt wird.

Zur Zusammenstellung der verschiedenen Kombinationen sind folgende Riemenscheiben erforderlich:

Nr. 097268 - Riemenscheibe D=280mm H=15 mm;

Nr. 097267 - Riemenscheibe D=210mm H=15mm.

Davon ausgenommen sind die Modelle W93UK (23330) und W103UK (23334), bei denen der 46-l-Laugenbehälter verwendet wird. Beim Ersatz des Laugenbehälters ist deshalb der Behälter Nr. 096198 mit 20 mm Trommeltragkreuzwelle/Riemenscheibe zu verwenden.

Zu beachten ist, dass in der Produktion die Riemenscheibe Nr. 064527 mit Durchmesser D= 280 mm und zentraler Öffnung H= 17mm eingesetzt wird und dass beim Ersatz des Laugenbehälters der Behälter Nr. 097269 mit Durchmesser D= 280 mm und zentraler Öffnung H= 20mm zu verwenden ist.

· Keilriemen - Diese sind je nach Gerätemotor verschieden

Nr. 082318 - Keilriemen EL1000 - 1195H8 X Kollektormotoren;

Nr. 081730 - Keilriemen EL600 - 1106J4 X Induktionsmotoren 2/16

Nr. 081785 - Keilriemen EL400 - 1094J4 X Induktionsmotoren 2/12

· Ablaufpumpe Vorkammer, synchron (Nr. 085618).

· Druckschalter - Diese sind je nach Gerätemotor verschieden:

Nr. 096880 - Druckschalter 1 Stufe Kollektormotor;

Nr. 097735 - Druckschalter 1 Stufe Induktionsmotor 2/12 - 2/16;

Nr. 097735 - Druckschalter 2 Stufen Induktionsmotor 2/12 - 2/16;

Die Besonderheit des OKO-Systems besteht in der Einführung einer Kunststoffkugel in den Schlauch, der den Laugenbehälter

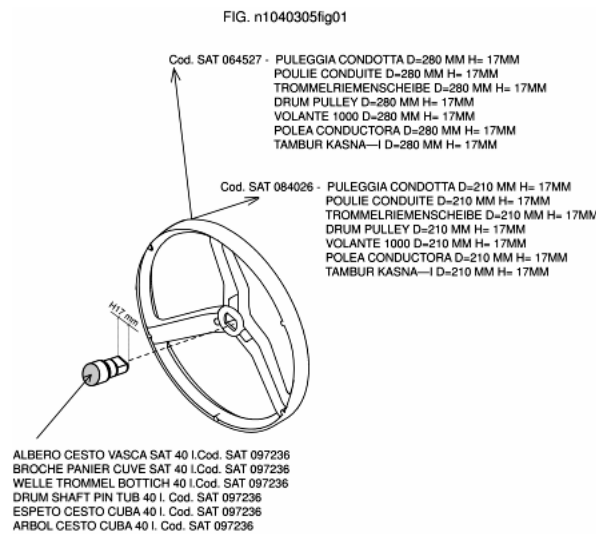
mit der Ablaufpumpe verbindet. Zu Beginn jedes Waschgangs füllt die Maschine 10 Sekunden lang Wasser und aktiviert 2 Sekunden lang die Ablaufpumpe. Dadurch entsteht ein unterschiedlicher Wasserstand im Laugenbehälter und im Ablaufschlauch; dieser Unterschied erhöht den Druck der Kugel nach oben und schließt den Verbindungsschlauch zwischen Laugenbehälter und Pumpe wasserdicht ab.

Dieses System bietet zwei Vorteile:

1) Trennung zwischen Waschwasser und dem im Ablaufschlauch stehenden Wasser, dadurch Energieersparnis während der Aufheizphase.

2) Optimale Nutzung der ganzen Waschmittelmenge.

Durch die Einführung dieses neuen Teils erübrigt sich der Waschmittlrückholschlauch; die Ablaufpumpe weist nur noch eine Öffnung zum Einlassen des Wassers aus dem Laugenbehälter auf.



n1040314: Linearer Trichter Indesit Modelle Evizzatati und EVOII.

Bei allen im Werk Teverola produzierten Waschmaschinen Evizzate und EVOII muss der Trichter Art.-Nr.SAT 099206 verwendet werden, der sich gegenüber 081560 durch die rechte, abgeschrägte Rückseite unterscheidet, um während des Betriebs versehentliche Berührungen mit dem neuen Bottich zu vermeiden.

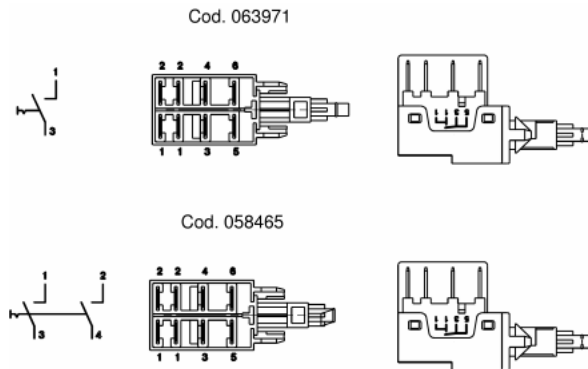
Der neue Trichter mit Fach (Art. - Nr. 097732) kann anstelle des alten Trichters verwendet werden, aber nicht umgekehrt.

Der Trichter 081560 wird nur bis Ende des Lagerbestandes geführt, danach wird er ESI mit dem neuen Fach und dem neuen Trichter.

Das Fach 097732 kann auch einzeln, sowohl mit dem alten, als auch mit dem neuen Trichter verwendet werden.

n1040251: Schalter NA- ON-OFF Induktionsmotoren.

Ab Gerätenummer 20304.0001 wird für alle im Werk Teverola produzierten Waschmaschinentypen mit Induktionsmotor anstelle des Doppelschalters ON-OFF NA + NA Teile-Nr. 058465, der Schalter ON-OFF NA Teile-Nr. 063971 eingesetzt. Beide Schaltertypen werden am Lager geführt, im Reparaturfall muss somit die Gerätenummer der gewarteten Maschine berücksichtigt werden.



n1040276: Netzkabel + co-gepresster Filter.

Ab Gerätenummer 21008.0001 im Werk von Comunanza, ab Gerätenummer 21111.0001 im Werk von Teverola und ab Gerätenummer 21119.0001 im Werk von Brembate werden für alle Geräte Netzkabel mit co-gepresstem Filter verwendet (siehe Abb.1 - 1A und 1B), sowie neue Gehäuse, die an der Rückwand eine Öffnung aufweisen, die für die Befestigung der neuen Kabel dienen (siehe Abb. 1 - 1C).

Die mit den neuen Kabeln ausgestatteten neuen Gehäuse können anstelle der alten Ausführung verwendet werden. In diesem Fall wird die Verkabelung wie auf Abbildung 1 - 1D dargestellt am Kabel angeschlossen.

Nachstehend sind die Artikelnummern der neuen und der ersetzten Gehäuse (ESI tabelle n1040276fig02) aufgeführt. Letztere werden nur solange Vorrat reicht geführt.

Die neuen Netzkabel sind:

- Art.Nr. 091632 - Netzkabel 3x1 Schuko 1,5m+Kapazitivfilter;
- Art.Nr. 091633 - Netzkabel 3x1 Schuko 1,5m+Induktivfilter;
- Art.Nr. 091634 - Netzkabel UK 3x1 L= 1950mm + Induktivfilter;
- Art.Nr. 091635 - Netzkabel UK 3x1 L=1950mm+Kapazitivfilter;
- Art.Nr. 091636 - Netzkabel L=2.55m Austral+Induktivfilter;
- Art.Nr. 091641 - Netzkabel L=2550mm AG +Kapazitivfilter;
- Art.Nr. 091642 - Netzkabel 1,85m SHUKO ohne Induktivfilter;
- Art.Nr. 091643 - Netzkabel 3x1 (CH) 1,5m+Induktivfilter;
- Art.Nr. 091645 - Netzkabel 3450mm Südafrika+Kapazitivfilter;
- Art.Nr. 091690 - Netzkabel Schuko l2,55m Korea+Ind.Fil.;
- Art.Nr. 091689 - Netzkabel L=2550mm AG +Induktivfilter

ACHTUNG: Die Befestigungs-/Durchgangsschraube ist eine selbstkratzende Spezialschraube (Artikelnummer 092348), die den Erdungsdurchgang zwischen Filter und Gehäuse sicherstellt. Dieselbe Durchgangsschraube muss unbedingt wieder montiert

werden, um die Konformität der Maschine zu garantieren.

Die vorhergehenden Verkabelungen werden auch für die geänderten Geräte geführt, in diesem Fall wird der Anschluss des neuen Kabels an der Klemmenleiste wie auf Abb. 1D dargestellt vorgenommen.

Die in der Dokumentation enthaltenen Schaltpläne bleiben unverändert.

DESCRIZIONE MOBILI	STABILIMENTO	CODICE SAT MOBILE V.T.	CODICE SAT MOBILE N.T.
MOBILE B.27 'AB40-STAB.46'	TEVEROLA	65974	90584
MOBILE BIANCO 'W113(UK)'	TEVEROLA	75417	90583
MOBILE BIANCO 'LVB2000'	COMUNANZA	64500	90582
MOBILE BIANCO 'ALS-ABS LVB2000'	COMUNANZA	74146	90581
MOBILE SILVER 'LVB2000'	COMUNANZA	74184	90580
MOBILE SILVER ALS'LVB2000	COMUNANZA	74629	90579
MOBILE BIANCO 'W133(UK)'	COMUNANZA	75315	90578
MOBILE BIANCO AL148FR'	COMUNANZA	76629	90577
MOBILE BIANCO WS63XIT'	COMUNANZA	76744	90576
MOBILE SILVER FIAT 647'W68XSIT'	COMUNANZA	77022	90575
MOBILE BIANCO DIALOGIC-2001	COMUNANZA	84310	90574
MOBILE BIANCO LBEXX	COMUNANZA	84808	90573
MOBILE BIANCO27 INDESIT	BREMBATE	84713	91748
MOBILE ARISTON BIANCO27 6KG	BREMBATE	89483	91742
MOBILE BIANCO27 6KG '535'	BREMBATE	83287	91749
MOBILE BIANCO27 5KG	BREMBATE	81696	91752
MOBILE ARISTON BIANCO27 SLIM	BREMBATE	89649	91754
MOBILE INDESIT BIANCO27	BREMBATE	89963	91756
MOBILE BIANCO27 6KG INDESIT	BREMBATE	91036	91758

n1040279: Führungsschiene Widerstand und Befestigung Gegengewicht

Ab Gerätenummer 21015.001 wird an allen Kunststoffbottichen der im Werk von Teverola gebauten Waschautomaten die Widerstand-Führungsschiene (siehe Abb. 3) anstelle des Widerstand-Schutzes Art.Nr. SAT 055036 (siehe Abb. 4) eingebaut. Das neue Teil - Abb. 1A - wurde mit einer selbstschneidenden Schraube von innen nach außen am Bottich befestigt. Es unterscheidet sich von dem bereits im Werk Comunanza verwendeten Teil - Abb. 1B - durch die Befestigungsbohrung, die kein Gewinde hat.

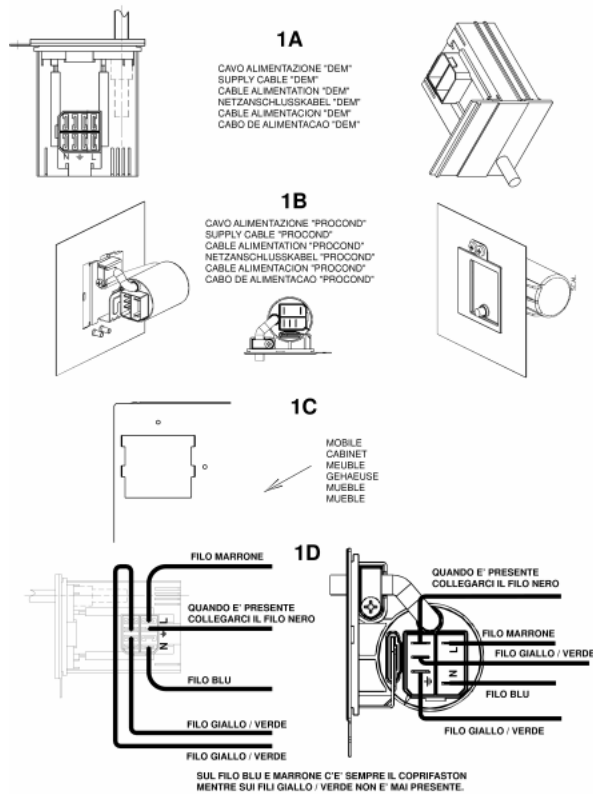
Um die Zahl der verwendeten Teile einzuschränken, wird nur der Satz 058523 geführt, der bei Einbau an den Waschautomaten aus dem Werk Teverola anstatt mit einer metrischen mit einer selbstschneidenden Schraube befestigt wird, nachdem die Gewindebohrung mit einem zweckmäßigen Bohrer verbreitert wurde.

Bei Einsetzen des Widerstands unbedingt darauf achten, dass er korrekt montiert wird (Abb.3).

Die für die Führungsschiene vorgerüsteten Kunststoffbottiche haben weiterhin dieselbe Artikelnummer SAT wie jene, die mit Schutz verwendet werden.

Ab Gerätenummer 21121.0001 wird das auf Abb. 2B dargestellte Gegengewicht eingebaut, das sich vom vorhergehenden - Abb.

FIG. 1



2A - durch die Erhöhung des Ablasses im mittleren Bereich um 5 mm unterscheidet.

Die Befestigung des neuen Gegengewichts (Abb. 5) erfolgt mit 3 Schrauben M8 X 63 mm plus Unterlegscheibe Art.Nr.092016 (siehe Abb. 8) und drei Plättchen, deren letztes Gewinde flachgedrückt ist (Abb. 6), damit sich die Schraube nicht lockern kann. Die im Zentrallager vorrätigen Plättchen Art.Nr. 055038 wurden alle ersetzt und können auch an den Geräten der vorhergehenden Ausführung eingebaut werden.

Das geänderte Gegengewicht behält dieselbe Artikelnummer SAT wie die vorhergehende Ausführung 066615 und wird solange Vorrat reicht geführt.

Bei Einbau des neuen Gegengewichts müssen zwingend die neuen Schrauben und die neuen Plättchen verwendet werden (siehe Abb. 7).

Beide Gegengewichte können eingebaut werden, indem zwingend die für den jeweiligen Typ des Gegengewichts geeigneten Befestigungselemente verwendet werden, und zwar:

Teile für die Befestigung des Gegengewichts der vorherigen Ausführung (siehe Abb. 9):

- 3 Stk. Art.Nr. 055019 - Schraube M8 X60 mm;
- 3 Stk. Art.Nr. 055018 - Kegelscheibe;
- 3 Stk. Art.Nr. 034336 - Flachscheibe;

Teile für die Befestigung des geänderten Gegengewichts:

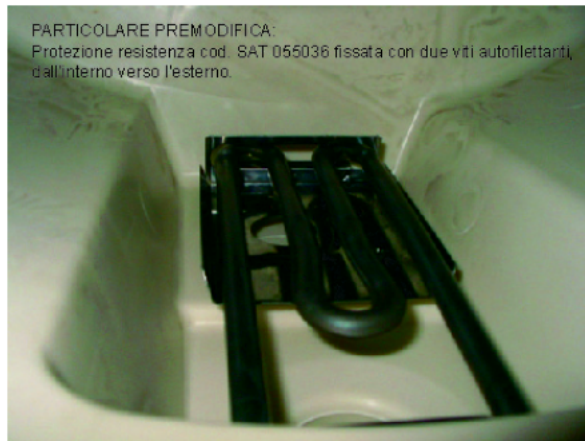
- 3 Stk. Art.Nr. 092016 - Schraube M8 X 63 mm mit Unterlegscheibe;
- 3 Stk. Art.Nr. 055038 - Plättchen mit flachgedrücktem letztem Gewinde;



AVVERTENZE:

Nuova guida resistenza introdotta il 15-10-02.

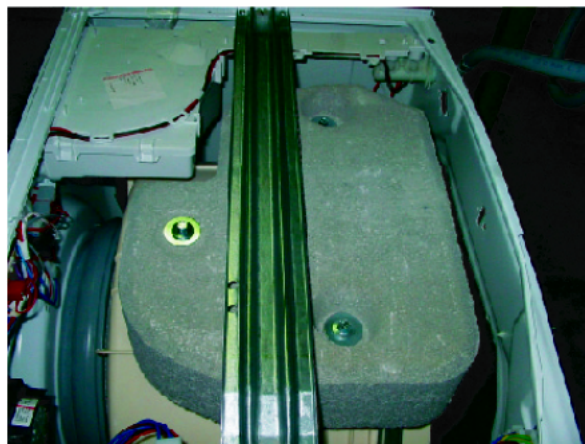
Al momento dell'inserimento della Resistenza, fare attenzione affinché questa venga montata correttamente, così come raffigurato in foto, in quanto esiste la reale possibilità che questa possa essere montata al di sotto dell'anello intermedio della "campanella" e che quindi la resistenza andrebbe a contatto diretto con la plastica.



PARTICOLARE PREMODIFICA:

Protezione resistenza cod. SAT 055036 fissata con due viti autofilettanti, dall'interno verso l'esterno.

Insieme nuovo fissaggio del contrappeso.



Particolari per il fissaggio del contrappeso modificato.

N° 3 pezzi del cod. 055038 – Plastrina con ultimo filetto schianciato per evitare l'eventuale allentamento del perno.

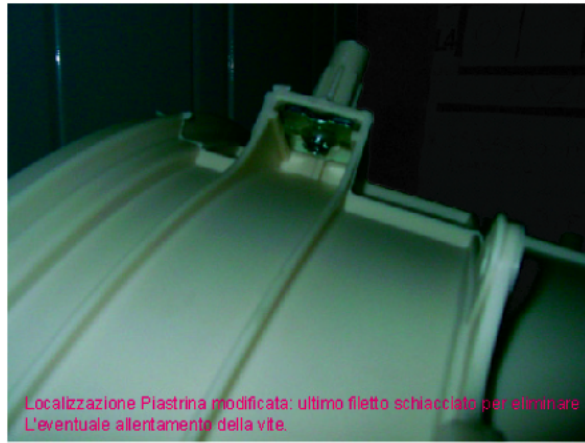


FIG. 1

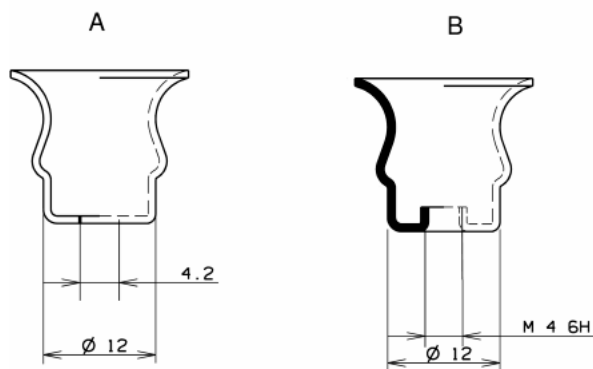
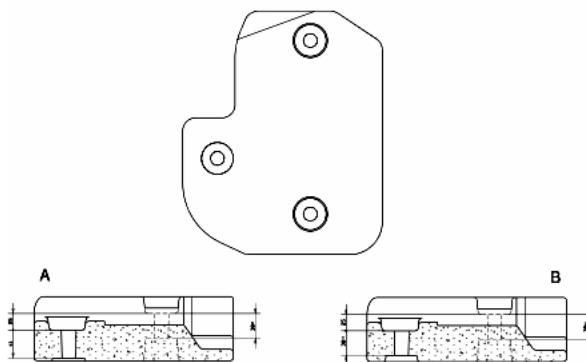


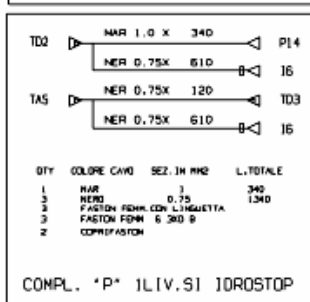
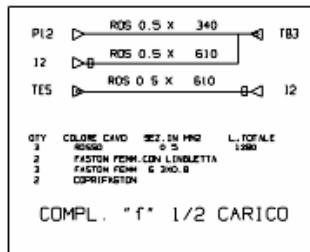
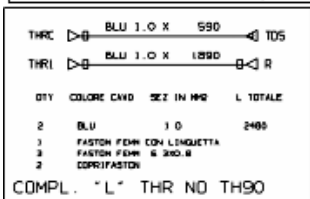
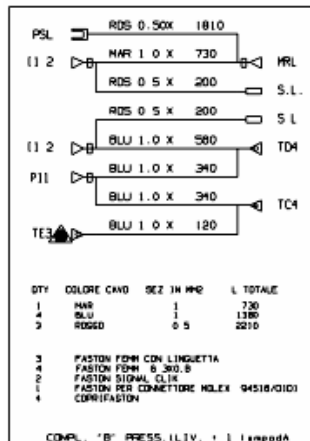
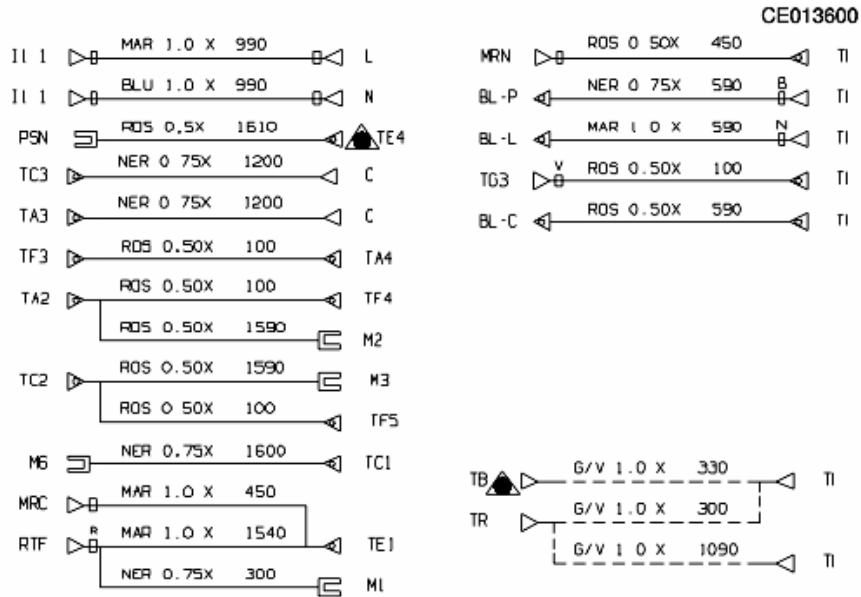
FIG. 2



Schema und elektrische

Anschlüsse

Cod. ce013600



Legende

Legende: ce013600

AQS	Aqua-Stop-Elektroventile	Mzbn/MTA	Zeitregler-Motor zbn
B	Sicherheits-Tuerschalter	N	Nulleiter - Klemmenbrett
BC	Blocco Cesto	NC	Schleuderausschlu?
BF	Klemmenbrettkontakte, Motorgeblase u.	P	Druckwacher
BP	Sicherheits-Tuerschalter	P1	Druckwacher 1. Stufe
C	Kondensator	P2	Druckwacher 2. Stufe
CA	Kondensator	PA	Potentiometer fur hohe Geschwindigkeit
DV	Stromabzweiger	PB	Potentiometer fur niedrige
EF/CL	Electro-Valve Cold Water / Bleach	PL	Pure Wool
EF/L	Electro-Valve Cold Water / Wash	PM	Motor Thermoprotector
EF/P	Electro-Valve Cold Water / Prewash	PR	Timer-Programmereinheit
ER	Exclude Heating Element	PS	Ablaufpumpe
ET	Thermostat-Ausschlu?	R	Heizwiderstand
EV	Elektroventil	RE	Relais
EVA	Elektroventil fur Trocknung	RR	Heizung
EVC	Warmwasser-Elektroventil	RV	Geschwindigkeitsregler
EVF	Kaltwasser-Elektroventil	Ras/RA	Trockenwiderstand
EVL	Wash electrovalve	S	Kontrollampe
EVP	Pre Wash electrovalve	SL	Leitungskontrolleuchte
FA	Funkentstörung	SO	Sichtfenster-Kontrolleuchte
FD	Thermostat fur schontrocknen	SR	Heizkontrolleuchte
FE	Thermostat fur Normaltrocknen	ST	Temperaturwahlschalter
FRT	Thermofusible Heating Element	SV	Speed Selector for Spin
I	Polwender	T	Timer-Kontakte
II..2..3..	Schalter/Abzweiger	TA	Zeitreglerkontakte fur Trocknung
IA	Schalter On/Off	TB	Thermostat nied temp.
IC	Switch N.C. - 1/2 Load	TC	Kreuzgestellerdung
ID	Schalter display Programmvorlauf)	TFL	Flanscherdung
IE	Wasser-Ekonomiser	TG	Allgemeine Erdung
IF	Switch - Spin Reduction	TH	Thermostat
IP	Turschalter	TH1	Thermostat 1. Temperatur
IR	Leitungsschalter	TH2	Thermostat 2. Temperatur
IS	Wasser-Stop	TH3	Thermostat 3. Temperatur

L	Leitung - Leuchte	THF	Thermostat in Funktion
LB	Low Level	THR	Einstellbarer Thermostat
LN	Normal Level	TM	Motorerdung
LS	Kontrolleuchte	TMB	Erdung für Grundgehäuse
M	Masse Erde-Symbol	TMP	Motor-Thermoschutz
MC	Schleudermotor	TMS	Thermostop
MI	Motor	TP	Thermoschutz
ML	Motor für Waschgang	TPS	Erdung für Ablaufpumpe
MO	Klemmenbrett	TR	Widerstanderdung
MP	Tür-Mikroschalter	TS	Schutzthermostat
MR	Mikrobremse	TT	Erdung Timer
MT	Timer-Motor	TTH	Earthing Thermostat
MV	Motorgeblase	TV	Botticherdung
MV -Ras	Trockenwiderstand	ZBN	Timer

Schema und elektrische

Anschlüsse

Cod. Ig001400

LG001404

NR. POSITION	OPERATIONS	ANFANG PROGRAMME	TEMPERATURE	NIVEAU	IMPULSE	Timing Diagram														
						1	2	3	4	5	6	7	8	9	10	11	12			
						SPUELEN SCHLEUD.	SPUELEN	EVF SCHLEUD.	1 NIVEAU	2 NIVEAU	SPUELEN SCHLEUD.	SPERREN TUR	VOLL TIMER	DIRECT TIMER HEIZWIDERSTAND	W ZUL IN TIME	WASSERABL PUMP	EVC	EVP	EVL	
1	W ZUL→SPUEL+AUFH	1	30°	1	P • 5'	1														
2	W ZUL→SPUEL+AUFH				P • 5'	2														
3	WASSERABL SPUEL				- 2,5'	3														
4	W ZUL→SPUEL+AUFH	2	90°	1	P • 2,5' / 5'	4														
5	W ZUL→SPUEL+AUFH				P • 5'	5														
6	W ZUL→SPUEL+AUFH				P • 5'	6														
7	W ZUL→SPUEL+AUFH				P • 5'	7														
8	W ZUL→SPUEL+AUFH				P • 5'	8														
9	W ZUL→SPUEL+AUFH	3	80°	1	P • 5'	9														
10	W ZUL→SPUEL+AUFH				P • 5'	10														
11	W ZUL→SPUEL+AUFH				P • 5'	11														
12	W ZUL→SPUEL+AUFH				P • 5'	12														
13	W ZUL→SPUEL+AUFH	4	40°	1	P • 5'	13														
14	W ZUL→SPUEL+AUFH				P • 5'	14														
15	W ZUL→SPUEL+AUFH				P • 5'	15														
16	W ZUL→SPUEL+AUFH				P • 5'	16														
17	W ZUL→SPUEL				P • 5'	17														
18	W ZUL→SPUEL				P • 5'	18														
19	W ZUL→SPUEL				P • 5'	19														
20	PAUSE				P • 5'	20														
21	ABKUEHLUNG SPUEL	2 1/2			P • 2,5'	21														
22	WASSERABL SPUEL				- 2,5'	22														
23	W ZUL→SPUEL	5	3/2		P • 2,5'	23														
24	WASSERABL SPUEL				- 2,5'	24														
25	W ZUL→SPUEL				2 P • 2,5'	25														
26	W ZUL→SPUEL				2 P • 2,5'	26														
27	WASSERABL SPUEL				- 5'	27														
28	WASSERABL SCHLEUD.				- 2,5'	28														
29	W ZUL→SPUEL				2 P • 2,5'	29														
30	W ZUL→SPUEL				3/2 P • 2,5'	30														
31	WASSERABL SPUEL				- 2,5' / 5'	31														
32	WASSERABL SCHLEUD.				- 2,5'	32														
33	W ZUL→SPUEL	6			2 P • 2,5'	33														
34	W ZUL→SPUEL				3/2 P • 2,5'	34														
35	WASSERABL SPUEL	7			- 2,5' / 5'	35														
36	WASSERABL SCHLEUD.				- 5'	36														
37	STOP				⊘	37														
38	W ZUL→SPUEL+AUFH	8	80°	2	P • 5'	38														
39	W ZUL→SPUEL+AUFH				2 P • 5'	39														
40	W ZUL→SPUEL+AUFH	9	50°	2	P • 5'	40														
41	W ZUL→SPUEL+AUFH				2 P • 5'	41														
42	W ZUL→SPUEL	10	40°	2	P • 5'	42														
43	W ZUL→SPUEL				2 P • 2,5'	43														
44	W ZUL→SPUEL	11	40°	3/2	P • 2,5'	44														
45	W ZUL				2 P • 5' / 2,5'	45														
46	W ZUL→AUFHEIZEN				2 P • 5'	46														
47	W ZUL→AUFHEIZEN				2 P • 5'	47														
48	W ZUL→AUFHEIZEN				2 P • 2,5'	48														
49	W ZUL→SPUEL				2 P • 2,5'	49														
50	WASSERABL				- 5'	50														
51	W ZUL→SPUEL	12	3/2		P • 2,5'	51														
52	WASSERABL				- 2,5'	52														
53	W ZUL→SPUEL				3/2 P • 2,5'	53														
54	WASSERABL				- 2,5'	54														
55	W ZUL→SPUEL	13	3/2		P • 2,5'	55														
56	STOP H2O				⊘ / 2,5'	56														
57	WASSERABL SPUEL	14			- 2,5' / 5'	57														
58	WASSERABL SCHLEUD.				- 2,5'	58														
59	WASSERABL	15			- 2,5' / 5'	59														
60	STOP				⊘	60														

Legende

Legende: Ig001400

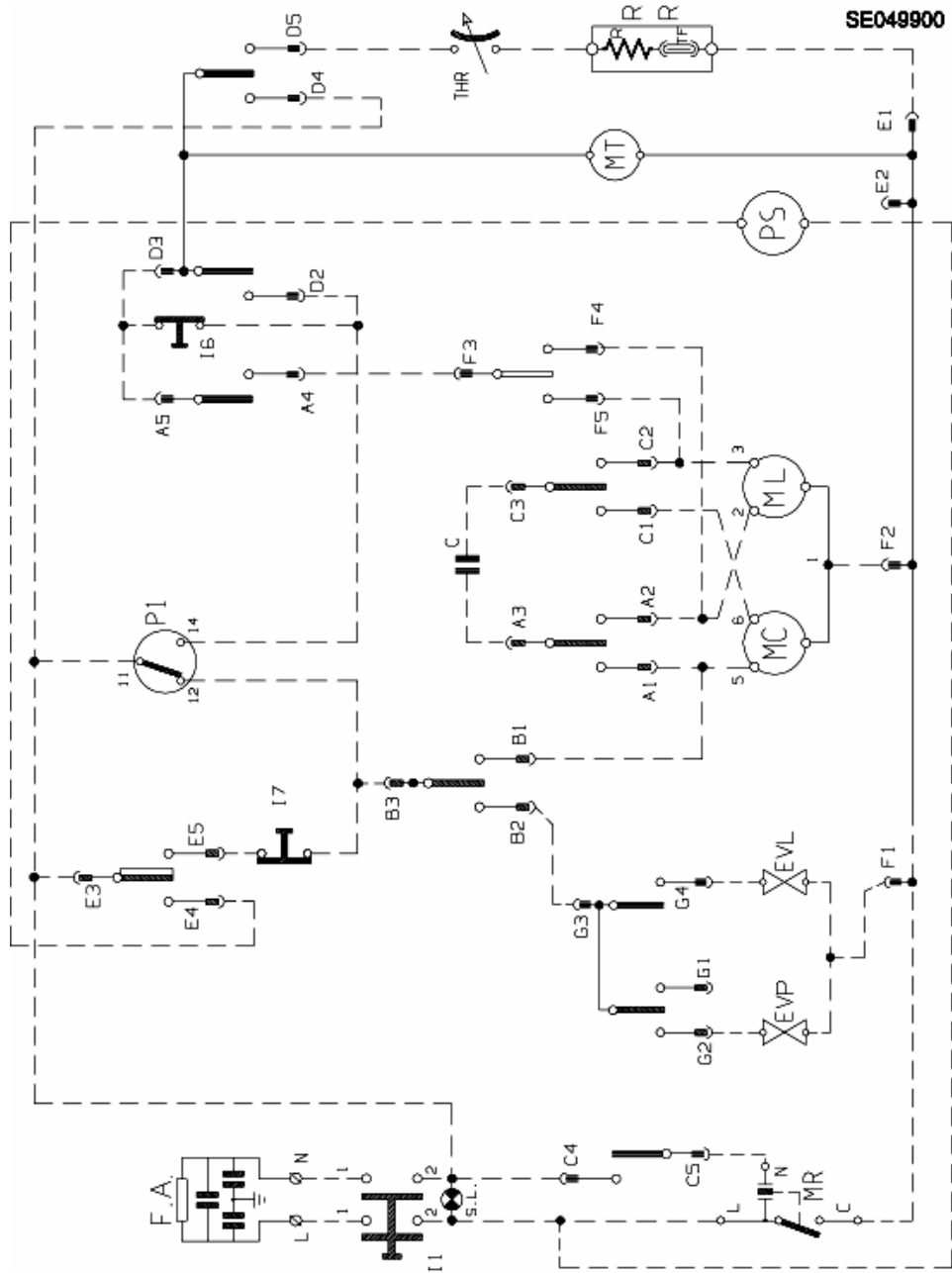
AQS	Aqua-Stop-Elektroventile	Mzbn/MTA	Zeitregler-Motor zbn
B	Sicherheits-Tuerschalter	N	Nulleiter - Klemmenbrett
BC	Blocco Cesto	NC	Schleuderausschlu?
BF	Klemmenbrettkontakte, Motorgeblase u.	P	Druckwächter
BP	Sicherheits-Tuerschalter	P1	Druckwächter 1. Stufe
C	Kondensator	P2	Druckwächter 2. Stufe
CA	Kondensator	PA	Potentiometer für hohe Geschwindigkeit
DV	Stromabzweiger	PB	Potentiometer für niedrige
EF/CL	Electro-Valve Cold Water / Bleach	PL	Pure Wool
EF/L	Electro-Valve Cold Water / Wash	PM	Motor Thermoprotector
EF/P	Electro-Valve Cold Water / Prewash	PR	Timer-Programmiereinheit
ER	Exclude Heating Element	PS	Ablaufpumpe
ET	Thermostat-Ausschlu?	R	Heizwiderstand
EV	Elektroventil	RE	Relais
EVA	Elektroventil für Trocknung	RR	Heizung
EVC	Warmwasser-Elektroventil	RV	Geschwindigkeitsregler
EVF	Kaltwasser-Elektroventil	Ras/RA	Trockenwiderstand
EVL	Wash electrovalve	S	Kontrollampe
EVP	Pre Wash electrovalve	SL	Leitungskontrolleuchte
FA	Funkentstörung	SO	Sichtfenster-Kontrolleuchte
FD	Thermostat für schontrocknen	SR	Heizkontrolleuchte
FE	Thermostat für Normaltrocknen	ST	Temperaturwahlschalter
FRT	Thermofusible Heating Element	SV	Speed Selector for Spin
I	Polwender	T	Timer-Kontakte
II..2..3..	Schalter/Abzweiger	TA	Zeitreglerkontakte für Trocknung
IA	Schalter On/Off	TB	Thermostat nied temp.
IC	Switch N.C. - 1/2 Load	TC	Kreuzgestellerdung
ID	Schalter display Programmvorlauf)	TFL	Flanscherdung
IE	Wasser-Ekonomiser	TG	Allgemeine Erdung
IF	Switch - Spin Reduction	TH	Thermostat
IP	Turschalter	TH1	Thermostat 1. Temperatur
IR	Leitungsschalter	TH2	Thermostat 2. Temperatur
IS	Wasser-Stop	TH3	Thermostat 3. Temperatur

L	Leitung - Leuchte	THF	Thermostat in Funktion
LB	Low Level	THR	Einstellbarer Thermostat
LN	Normal Level	TM	Motorerdung
LS	Kontrolleuchte	TMB	Erdung für Grundgehäuse
M	Masse Erde-Symbol	TMP	Motor-Thermoschutz
MC	Schleudermotor	TMS	Thermostop
MI	Motor	TP	Thermoschutz
ML	Motor für Waschgang	TPS	Erdung für Ablaufpumpe
MO	Klemmenbrett	TR	Widerstanderdung
MP	Tür-Mikroschalter	TS	Schutzthermostat
MR	Mikrobremse	TT	Erdung Timer
MT	Timer-Motor	TTH	Earthing Thermostat
MV	Motorgeblase	TV	Botticherdung
MV -Ras	Trockenwiderstand	ZBN	Timer

Schema und elektrische

Anschlüsse

Cod. se049900



Legende

Legende: se049900

AQS	Aqua-Stop-Elektroventile	Mzbn/MTA	Zeitregler-Motor zbn
B	Sicherheits-Tuerschalter	N	Nulleiter - Klemmenbrett
BC	Blocco Cesto	NC	Schleuderausschlu?
BF	Klemmenbrettkontakte, Motorgeblase u.	P	Druckwächter
BP	Sicherheits-Tuerschalter	P1	Druckwächter 1. Stufe
C	Kondensator	P2	Druckwächter 2. Stufe
CA	Kondensator	PA	Potentiometer für hohe Geschwindigkeit
DV	Stromabzweiger	PB	Potentiometer für niedrige
EF/CL	Electro-Valve Cold Water / Bleach	PL	Pure Wool
EF/L	Electro-Valve Cold Water / Wash	PM	Motor Thermoprotector
EF/P	Electro-Valve Cold Water / Prewash	PR	Timer-Programmiereinheit
ER	Exclude Heating Element	PS	Ablaufpumpe
ET	Thermostat-Ausschlu?	R	Heizwiderstand
EV	Elektroventil	RE	Relais
EVA	Elektroventil für Trocknung	RR	Heizung
EVC	Warmwasser-Elektroventil	RV	Geschwindigkeitsregler
EVF	Kaltwasser-Elektroventil	Ras/RA	Trockenwiderstand
EVL	Wash electrovalve	S	Kontrollampe
EVP	Pre Wash electrovalve	SL	Leitungskontrolleuchte
FA	Funkentstörung	SO	Sichtfenster-Kontrolleuchte
FD	Thermostat für schontrocknen	SR	Heizkontrolleuchte
FE	Thermostat für Normaltrocknen	ST	Temperaturwahlschalter
FRT	Thermofusible Heating Element	SV	Speed Selector for Spin
I	Polwender	T	Timer-Kontakte
II..2..3..	Schalter/Abzweiger	TA	Zeitreglerkontakte für Trocknung
IA	Schalter On/Off	TB	Thermostat nied temp.
IC	Switch N.C. - 1/2 Load	TC	Kreuzgestellerdung
ID	Schalter display Programmvorlauf)	TFL	Flanscherdung
IE	Wasser-Ekonomiser	TG	Allgemeine Erdung
IF	Switch - Spin Reduction	TH	Thermostat
IP	Turschalter	TH1	Thermostat 1. Temperatur
IR	Leitungsschalter	TH2	Thermostat 2. Temperatur
IS	Wasser-Stop	TH3	Thermostat 3. Temperatur

L	Leitung - Leuchte	THF	Thermostat in Funktion
LB	Low Level	THR	Einstellbarer Thermostat
LN	Normal Level	TM	Motorerdung
LS	Kontrolleuchte	TMB	Erdung für Grundgehäuse
M	Masse Erde-Symbol	TMP	Motor-Thermoschutz
MC	Schleudermotor	TMS	Thermostop
MI	Motor	TP	Thermoschutz
ML	Motor für Waschgang	TPS	Erdung für Ablaufpumpe
MO	Klemmenbrett	TR	Widerstanderdung
MP	Tür-Mikroschalter	TS	Schutzthermostat
MR	Mikrobremse	TT	Erdung Timer
MT	Timer-Motor	TTH	Earthing Thermostat
MV	Motorgeblase	TV	Botticherdung
MV -Ras	Trockenwiderstand	ZBN	Timer