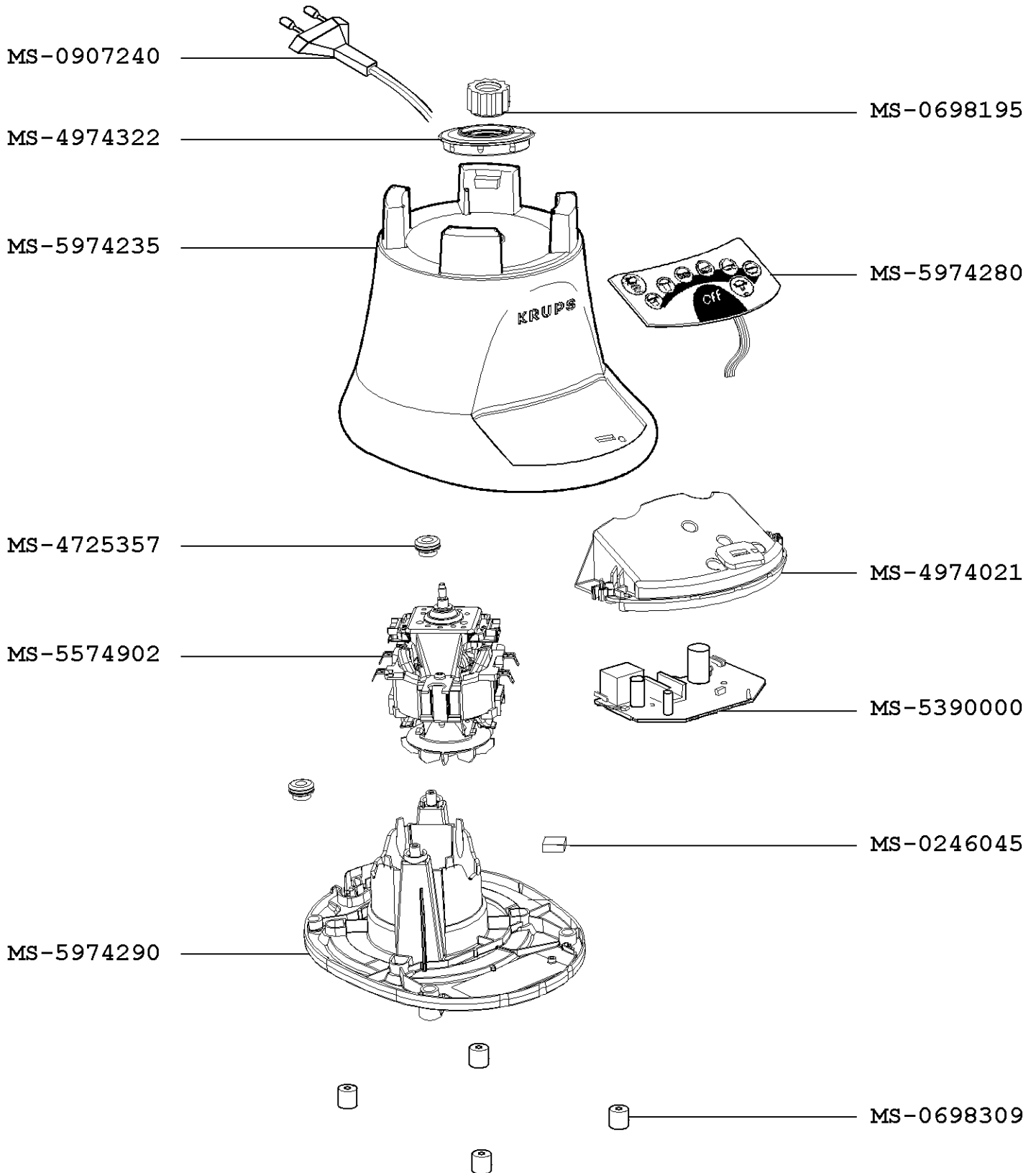


KRUPS

MIXER POWER XTREME PREMIUM

F57741(B)

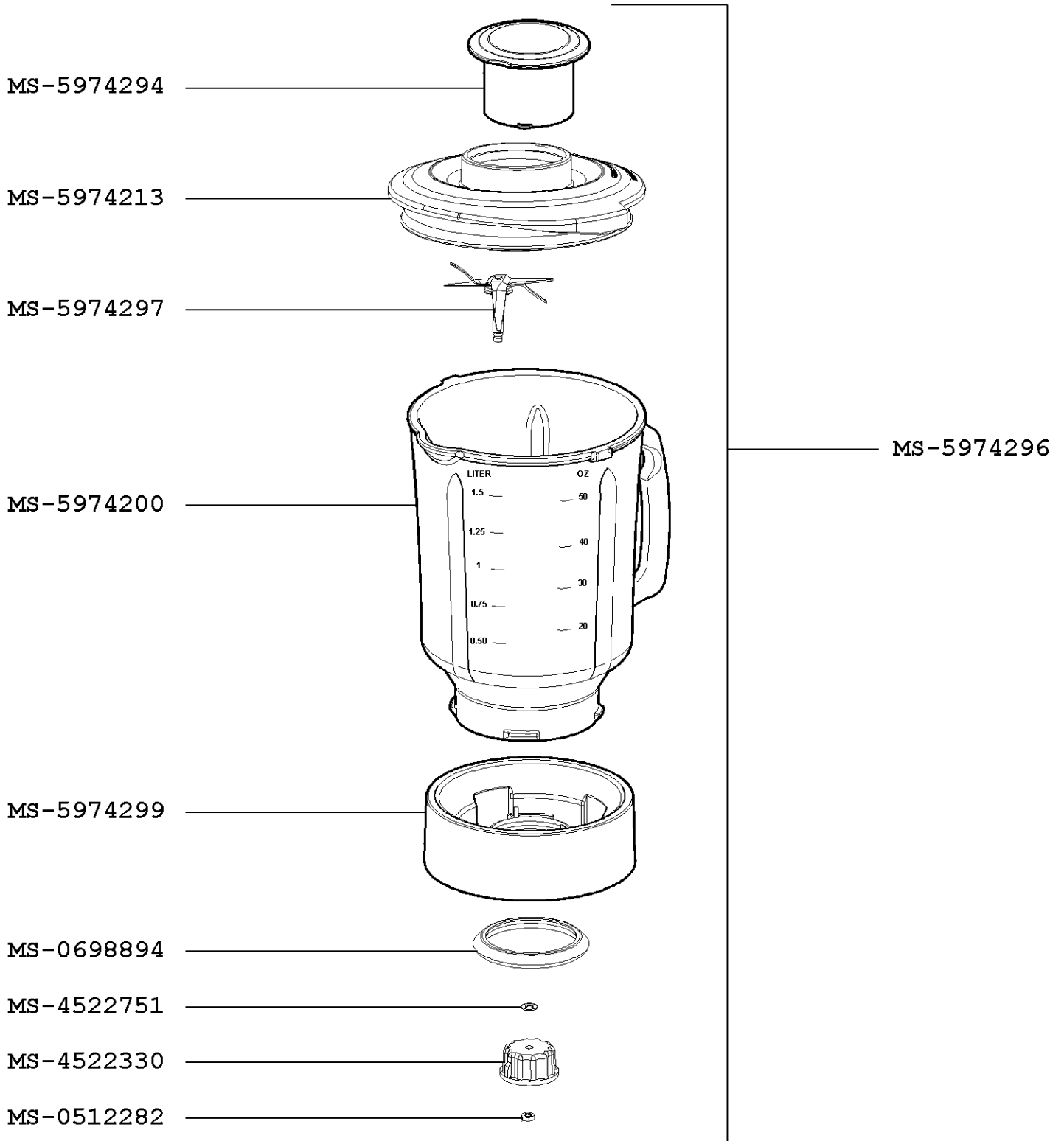


ERSTELLUNG	01.03.2004	SEITE	LAND	FAMILIE
BEARBEITUNG	31.03.2004	1/2	AR	III

KRUPS

MIXER POWER XTREME PREMIUM

F57741(B)



ERSTELLUNG	01.03.2004	SEITE	LAND	FAMILIE
BEARBEITUNG	31.03.2004	2/2	AR	III