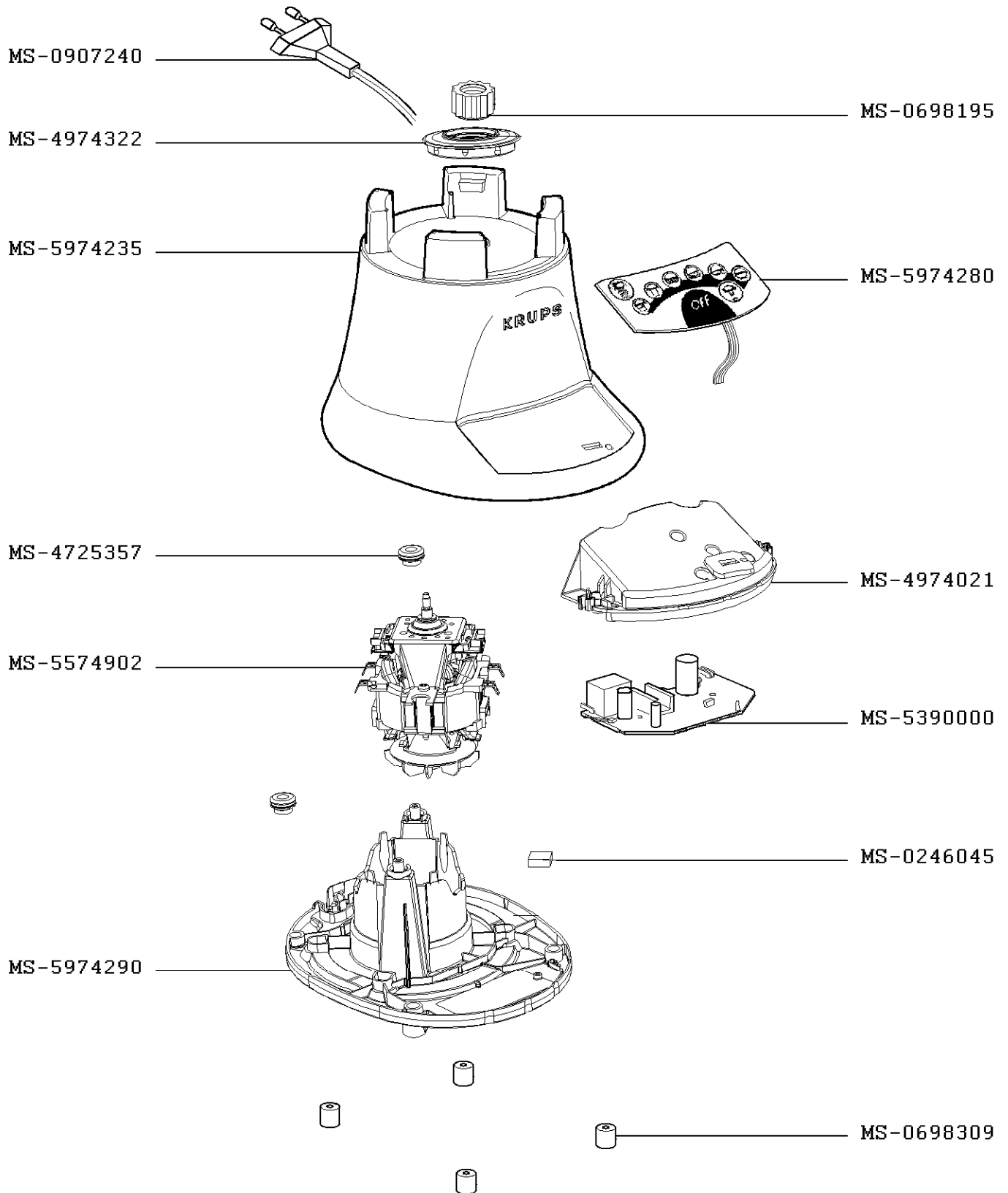


# KRUPS

## MIXER POWER XTREME PREMIUM

### F57741(B)

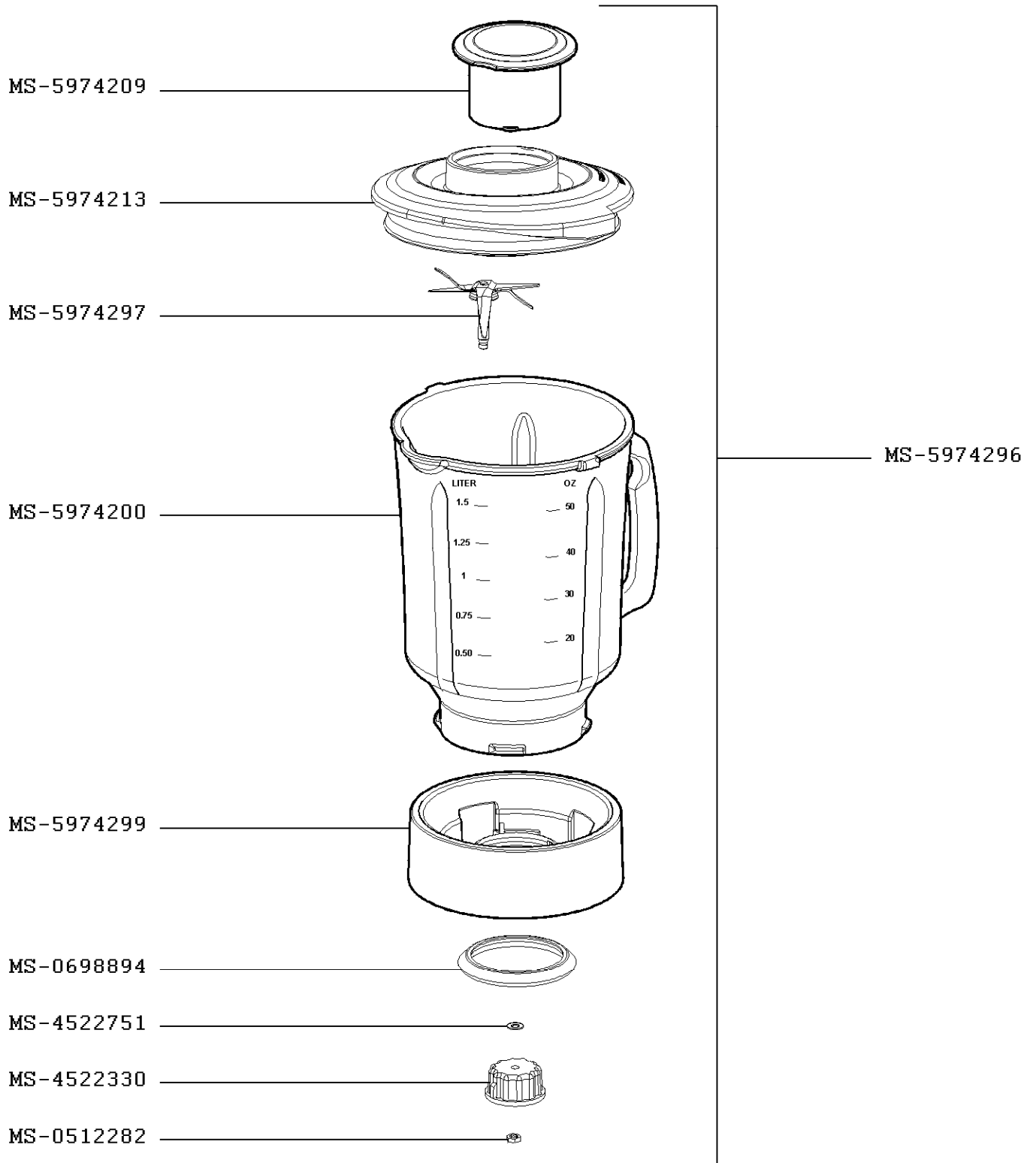


ERSTELLUNG	01.03.2004	SEITE	LAND	FAMILIE
BEARBEITUNG	31.03.2004	1/2	AR	III

# KRUPS

# MIXER POWER XTREME PREMIUM

## F57741(B)



ERSTELLUNG  
BEARBEITUNG

01.03.2004  
31.03.2004

SEITE  
2/2

LAND  
AR

FAMILIE  
III