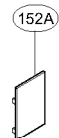
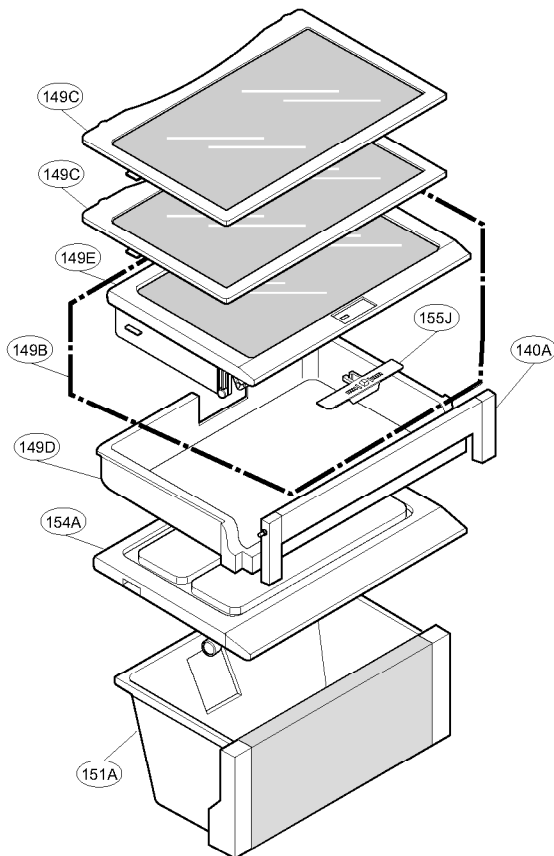
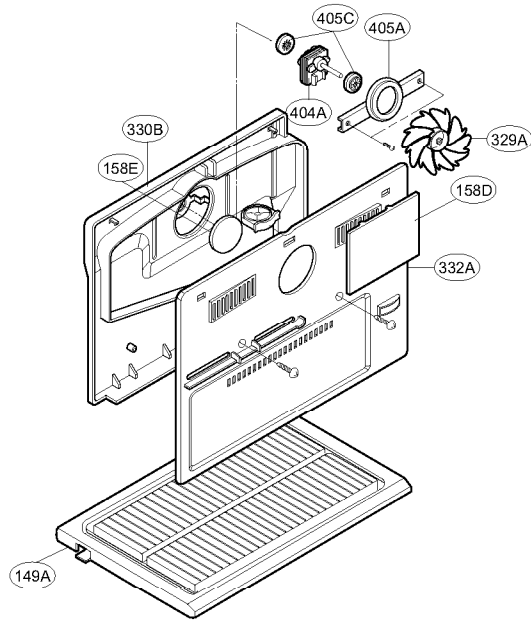
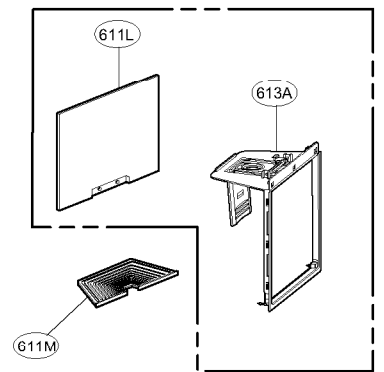
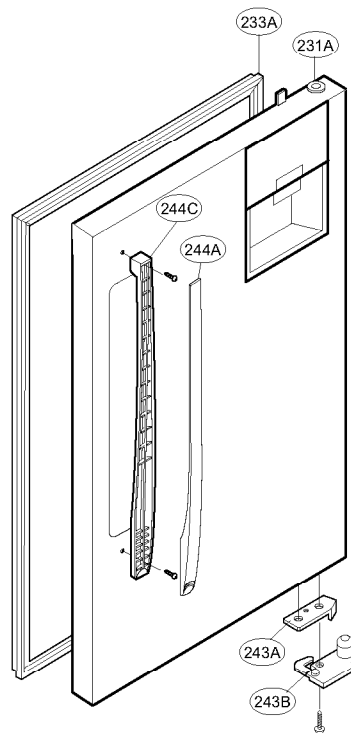
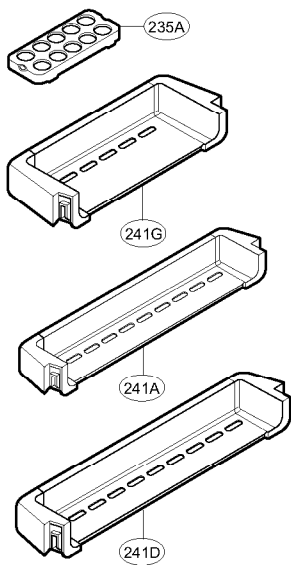
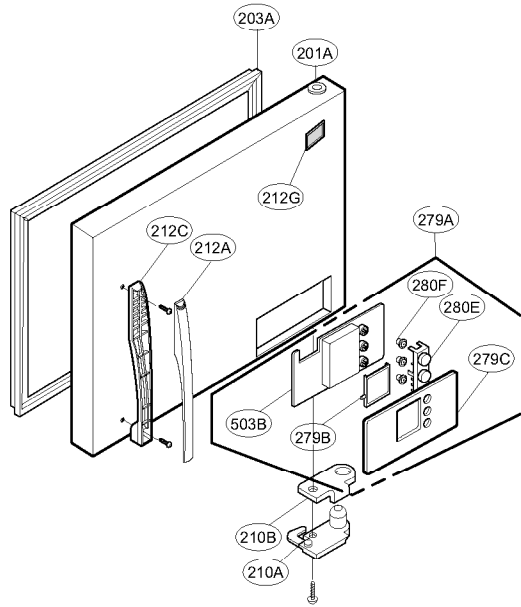
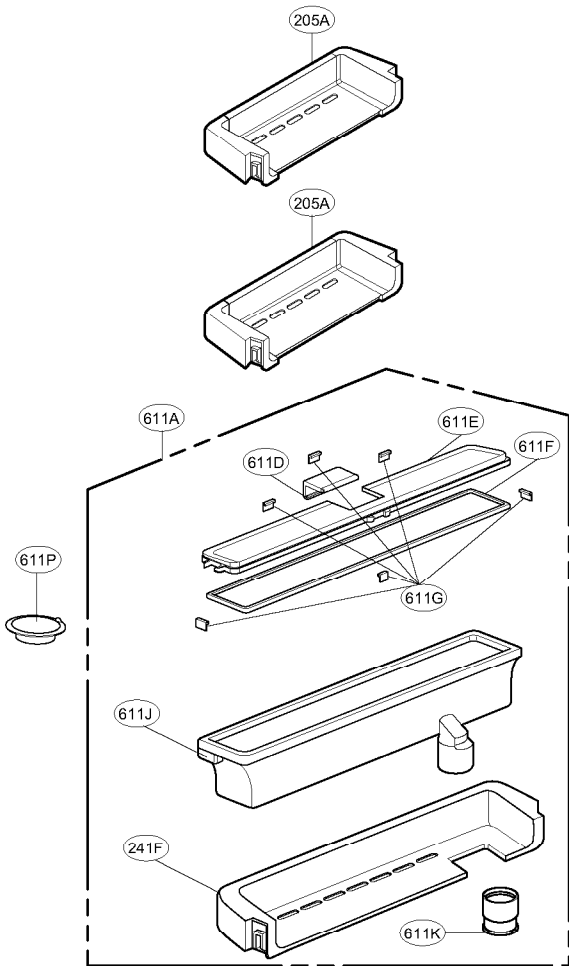


► GR-B652/712Y**
GR-M652/712Y**



► GR-B652/712Y*B(S)



► GR-B652/712Y*B(S,Y)
GR-M652/712Y*A(X,Y)

