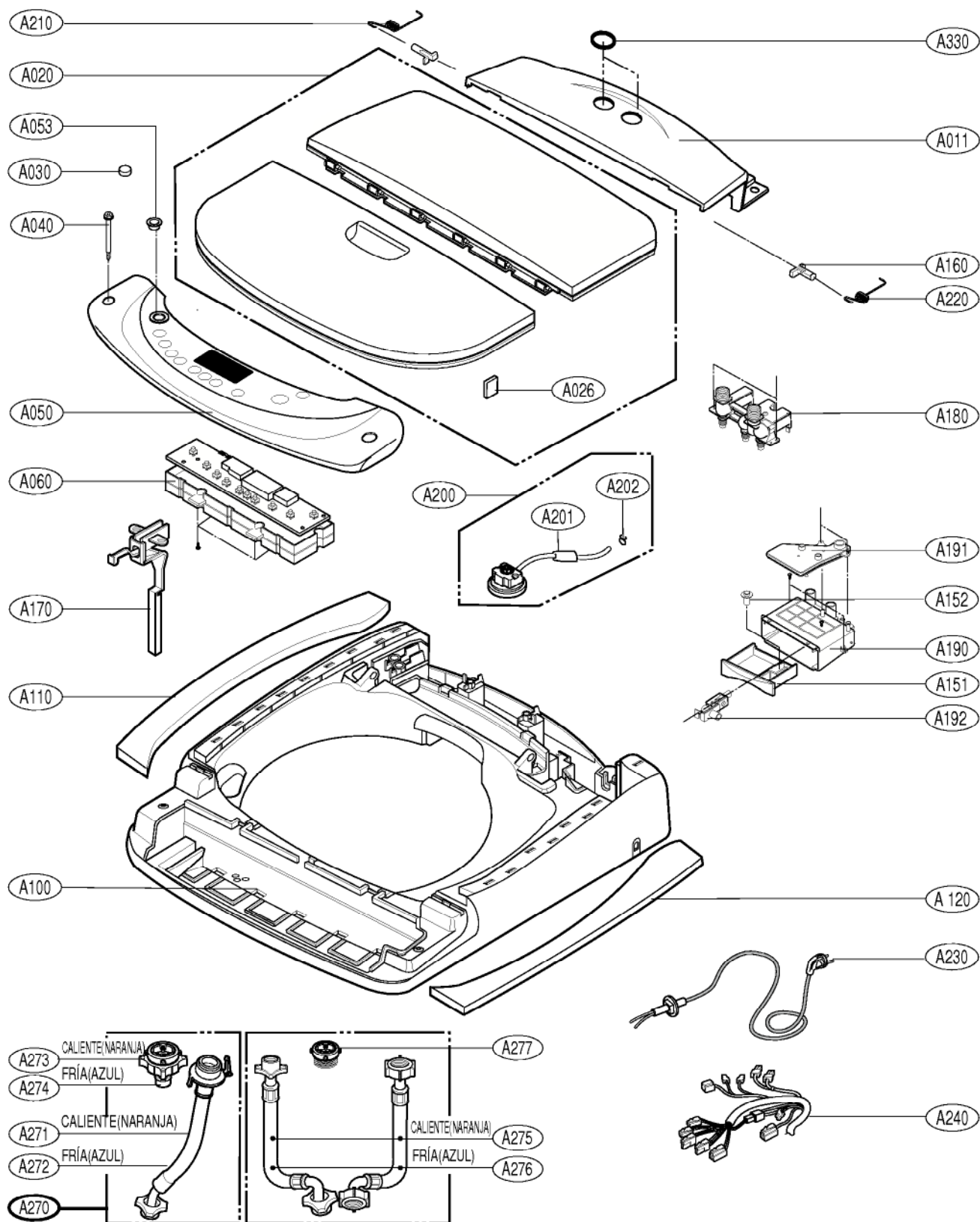
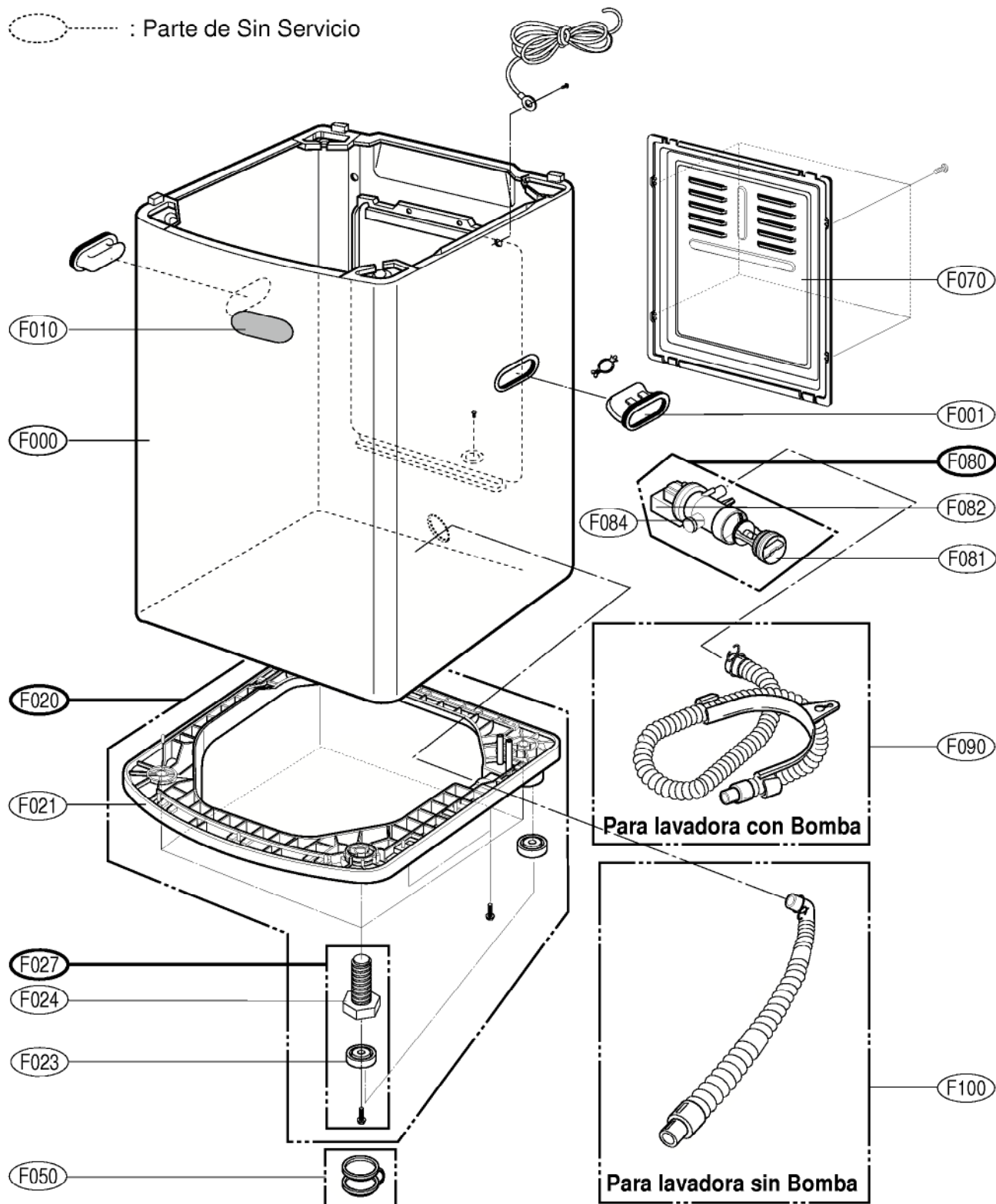


5-1. VISTA ESQUEMÁTICA DEL MONTAJE DE LA CUBIERTA SUPERIOR



5-2. VISTA ESQUEMÁTICA DEL MONTAJE DE LA CUBIERTA EXTERNA

○ : Parte de Sin Servicio



5-3. VISTA ESQUEMÁTICA DEL MONTAJE DE LA TINA

