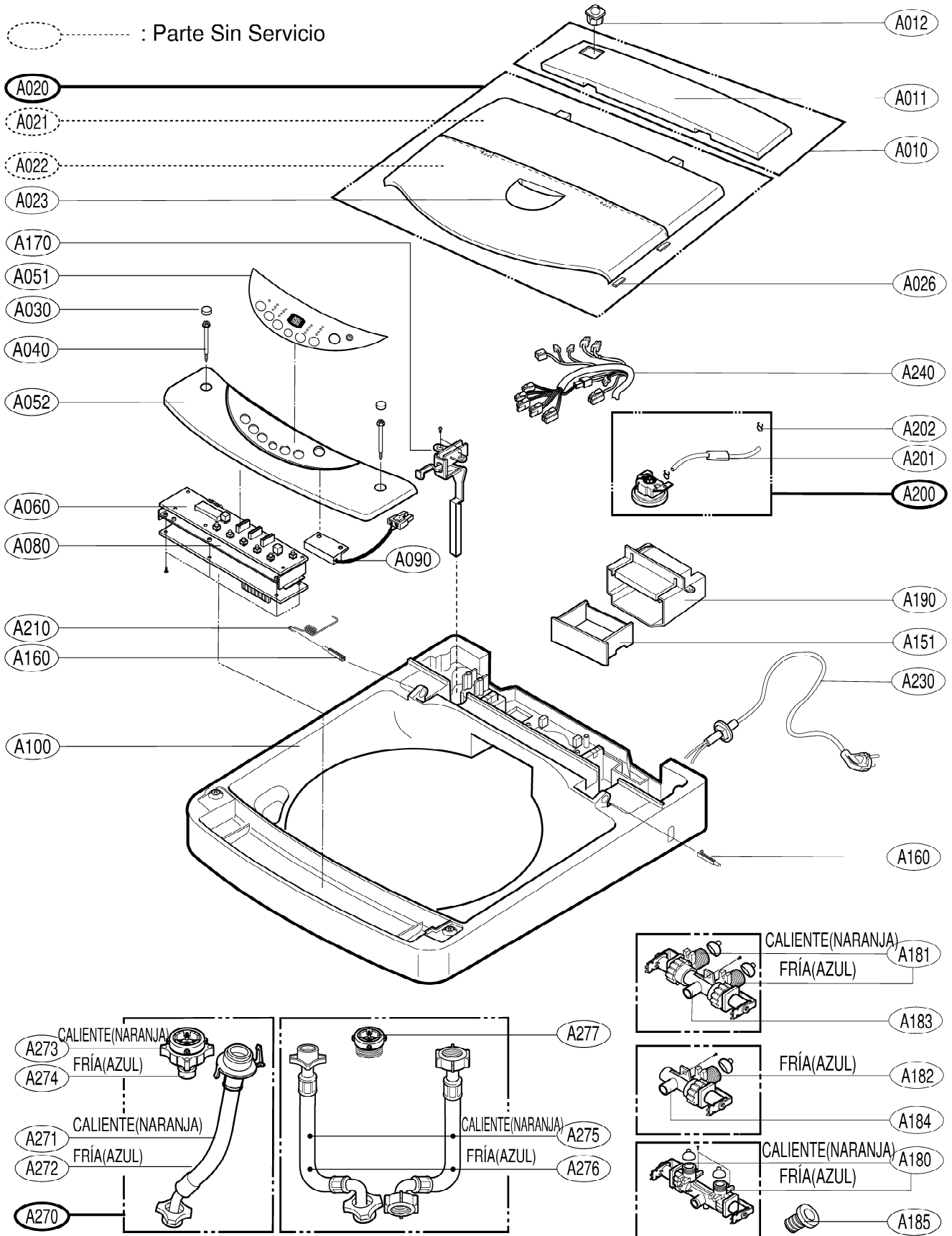
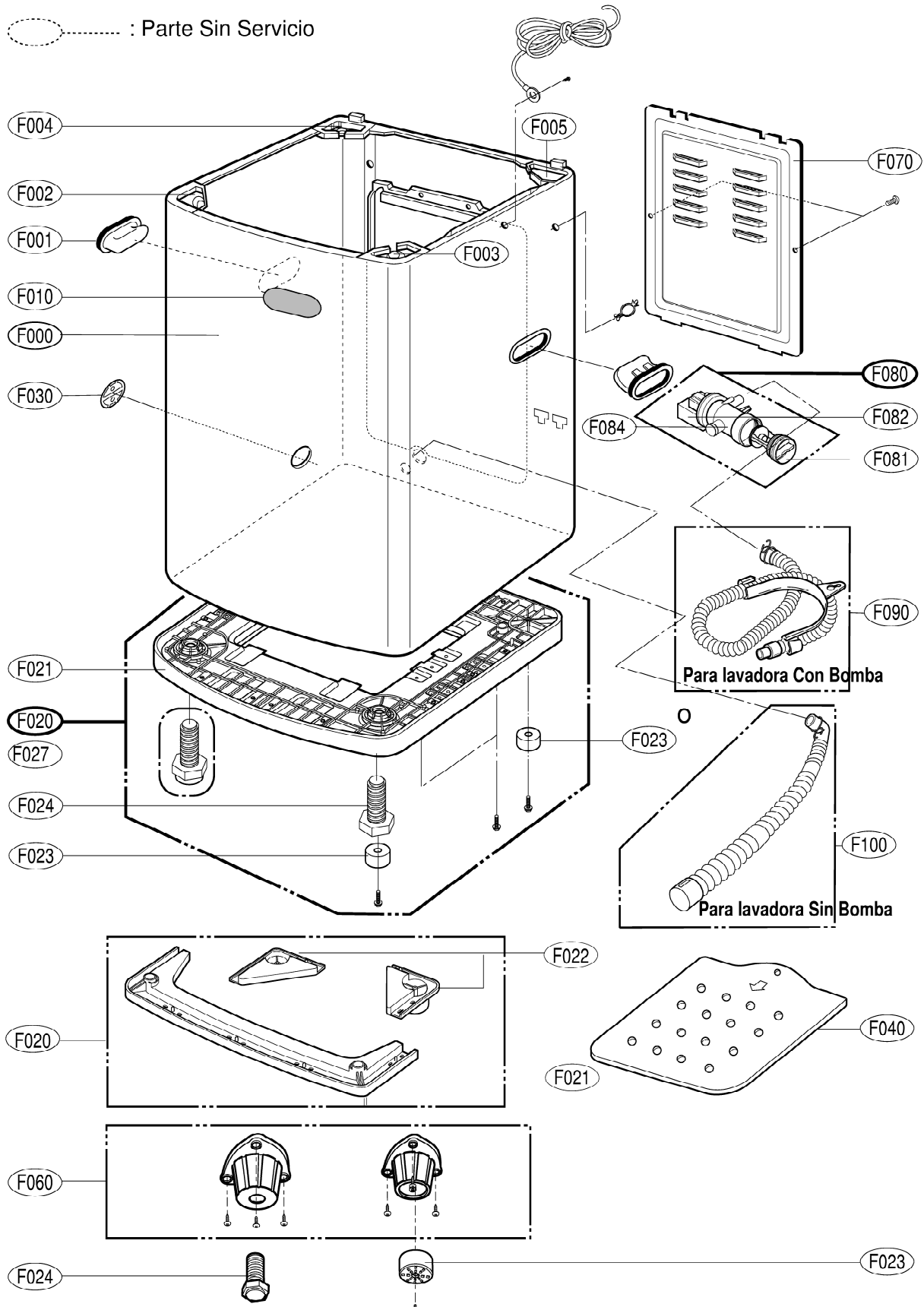


# 5-1. VISTA ESQUEMÁTICA DEL MONTAJE DE LA CUBIERTA SUPERIOR



## 5-2. VISTA ESQUEMÁTICA DEL MONTAJE DE LA CUBIERTA EXTERNA



# 5-3. VISTA ESQUEMÁTICA DEL MONTAJE DE LA TINA

