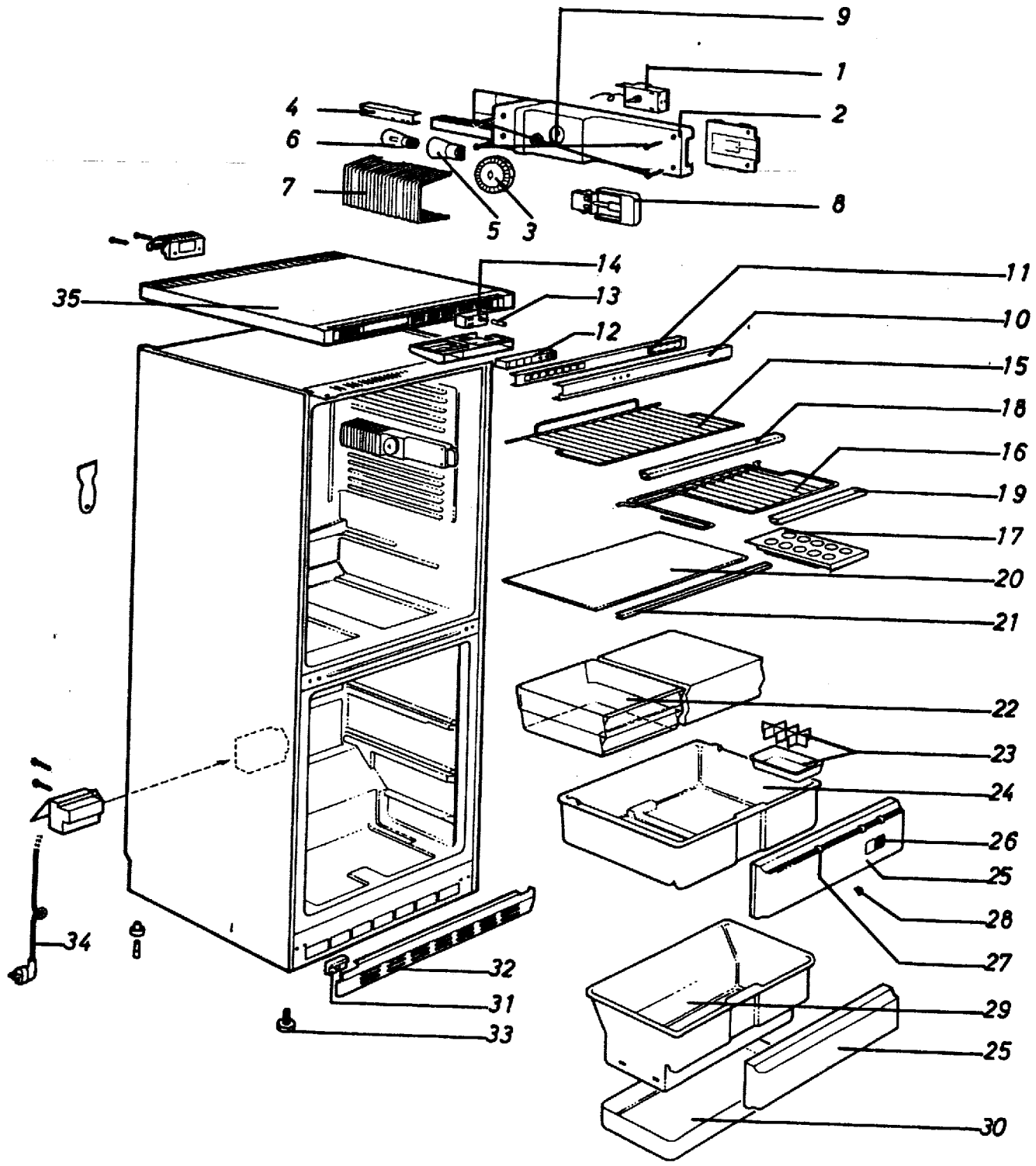
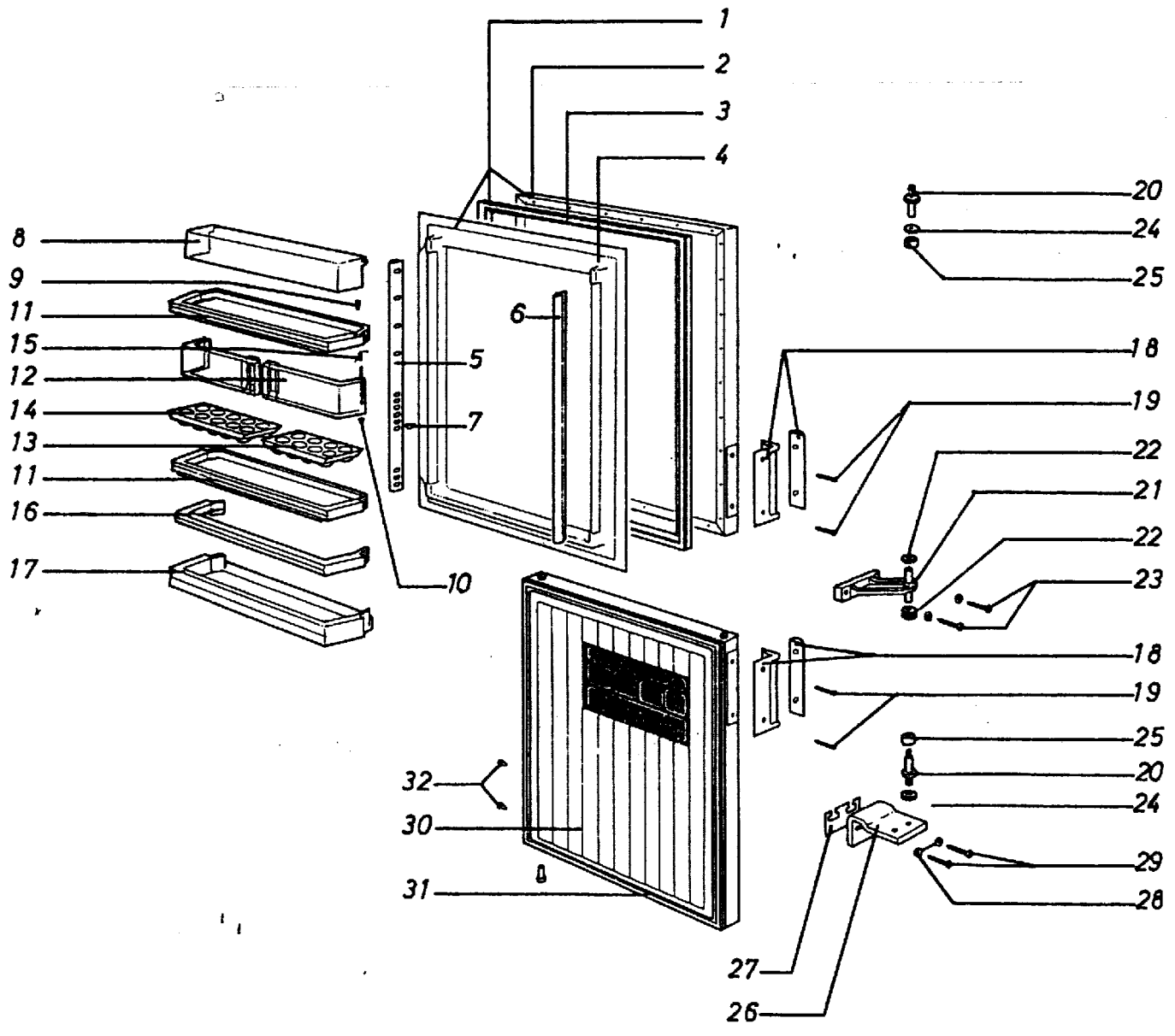


poisson alarme
poisson alarme

(A)

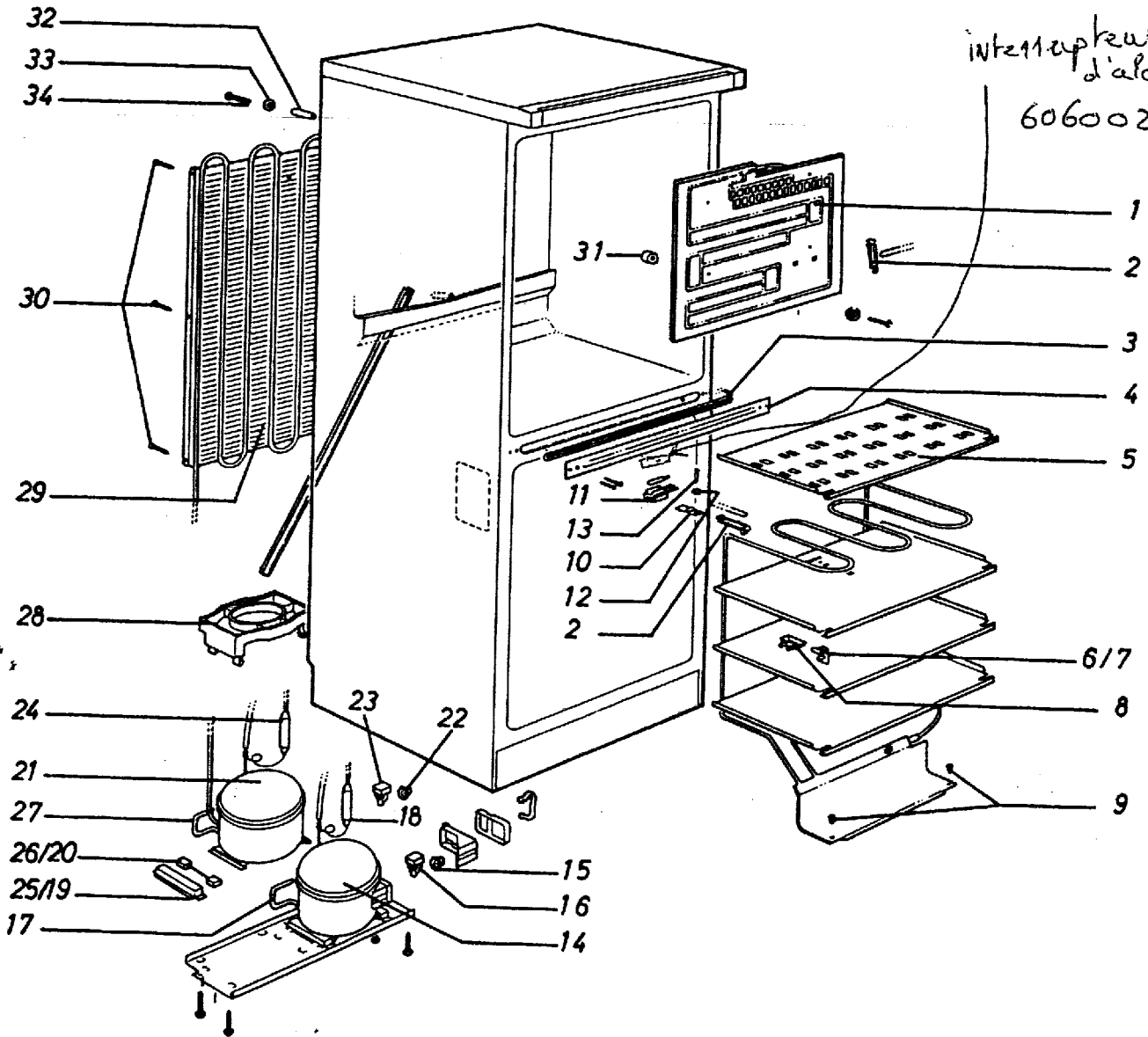


(B)



(C)

interrupteur
d'alarme
6060022



Pièces de rechange pour exécution LEX

Spare-parts for version LEX

Lista de piezas de recambio ejecución LEX

KGS 3223-5				KGS 3823-5				KGS 3923-5				KGS 4023-5			
Nr.	Anzahl	Teile-Nummer	Pr.Gr.	Nr.	Anzahl	Teile-Nummer	Pr.Gr.	Nr.	Anzahl	Teile-Nummer	Pr.Gr.	Nr.	Anzahl	Teile-Nummer	Pr.Gr.
No	Pièce	No pièce détachée	Gr.Pr.	No	Pièce	No pièce détachée	Gr.Pr.	No	Pièce	No pièce détachée	Gr.Pr.	No	Pièce	No pièce détachée	Gr.Pr.
No.	Quantity	Spare part No.	Pr.Gr.	No.	Quantity	Spare part No.	Pr.Gr.	No.	Quantity	Spare part No.	Pr.Gr.	No.	Quantity	Spare part No.	Pr.Gr.
No.	Pieças	Referencia	Gr.Pr.	No.	Pieças	Referencia	Gr.Pr.	No.	Pieças	Referencia	Gr.Pr.	No.	Pieças	Referencia	Gr.Pr.
Seite 3		(A)		← page Seite 3				Seite 3				Seite 3			
3	1	7412030	08	3	1	7412030	08	3	1	7412030	08	3	1	7412030	08
8	1	6060040	10	8	1	6060040	10	8	1	6060040	10	8	1	6060040	10
10	1	9041120	11	10	1	9041120	11	10	1	9041120	11	10	1	9041120	11
11	1	7004020	10	11	1	7004020	10	11	1	7004020	10	11	1	7004020	10
12	1	6071064	15	12	1	6071064	15	12	1	6071064	15	12	1	6071064	15
17	1	7412010	11	17	1	7412009	11	17	1	7412009	11	17	1	7412009	11
18	2	7402994	09	18	2	7402994	09	18	3	7402994	09	18	4	7402994	09
19	1	7402996	09	19	1	7402996	09	19	1	7402996	09	19	1	7402996	09
21	1	7640012	09	21	1	7640012	09	21	1	7640012	09	20	1	7271023	13
22	2	9290211	13	22	2	9290211	13	22	2	9290211	13	21	1	7640012	09
23	2	7412028	10	23	2	7412028	10	23	2	7412028	10	22	2	9290211	13
25	3	9041110	12	25	5	9041110	12	25	4	9041110	12	23	2	7412028	10
26	1	9681021	07	26	1	9681021	07	26	1	9681021	07	25	3	9041110	12
	1	9681022	07		1	9681022	07		1	9681022	07	26	1	9681021	07
	1	9681023	07		1	9681023	07		1	9681023	07		1	9681022	07
					1	9681024	07		1	9681024	07		1	9681022	07
					1	9681025	07		1	9681024	07		1	9681023	07
27	6	7402999	01	27	10	7402999	01	27	8	7402999	01	27	10	7402999	01
28	6	7412025	01	28	10	7412025	01	28	8	7412025	01	28	10	7412025	01
30	1	9940072	13	30	1	9940072	13	30	1	9940072	13	30	1	9940072	13
31	1	7402998	04	31	1	7402998	04	31	1	7402998	04	31	1	7402998	04
32	1	7402997	10	32	1	7402997	10	32	1	7402997	10	32	1	7402997	10
35	1	7412022	18	35	1	7412022	18	35	1	7412022	18	35	1	7412022	18

Datum: 2.12.85

Name: Meier

Schaltplan-Nr.: 7731 243

Pièces de rechange pour exécution LEX

Spare-parts for version LEX

Lista de piezas de recambio eiecución LEX

KGS 3223-5				KGS 3823-5				KGS 3923-5				KGS 4023-5			
Nr.	Anzahl	Teile-Nummer	Pr.Gr.	Nr.	Anzahl	Teile-Nummer	Pr.Gr.	Nr.	Anzahl	Teile-Nummer	Pr.Gr.	Nr.	Anzahl	Teile-Nummer	Pr.Gr.
No	Pièce	No pièce détachée	Gr.Pr.	No	Pièce	No pièce détachée	Gr.Pr.	No	Pièce	No pièce détachée	Gr.Pr.	No	Pièce	No pièce détachée	Gr.Pr.
No.	Quantity	Spare part No.	Pr.Gr.	No.	Quantity	Spare part No.	Pr.Gr.	No.	Quantity	Spare part No.	Pr.Gr.	No.	Quantity	Spare part No.	Pr.Gr.
No.	Piecas	Referencia	Gr.Pr.	No.	Piecas	Referencia	Gr.Pr.	No.	Piecas	Referencia	Gr.Pr.	No.	Piecas	Referencia	Gr.Pr.
<u>Seite 5</u> (B)				<u>Seite 5</u>				<u>Seite 5</u>				<u>Seite 5</u>			
1	1	9804029	29	1	1	9804029	29	1	1	9804992	30	1	1	9804034	31
2	1	9005894	23	2	1	9005894	23	2	1	9005901	25	2	1	9005904	26
5	1	9704054	11	5	1	9704054	11	5	1	9704053	11	5	1	9704051	12
6	1	9704055	11	6	1	9704055	11	6	1	9704052	11	6	1	9704050	12
7	20	7402869	01	7	20	7402869	01	7	20	7402869	01	7	28	7402869	01
8	1	9101063	11	8	1	9101063	11	8	1	9101063	11	8	1	9101063	11
9	2	7402991	01	9	2	7402991	01	9	2	7402991	01	9	2	7402991	01
10	4	7402990	01	10	4	7402990	01	10	4	7402990	01	10	6	7402990	01
11	1	9030117	11	11	1	9030117	11	11	2	9030117	11	11	2	9030117	11
12	2	7412012	10	12	2	7412012	10	12	2	7412012	10	12	2	7412012	10
13	1	7402872	10	13	1	7402872	10	13	1	7402872	10	13	1	7402872	10
14	1	7402871	10	14	1	7402871	10	14	1	7402871	10	14	1	7402871	10
16	1	7402992	10	16	1	7402992	10	16	2	7402992	10	16	2	7402992	10
17	2	9030116	12	17	2	9030116	12	17	2	9030116	12	17	3	9030116	12
18	2	7042360	13	18	2	7042360	13	18	2	7042360	13	18	1	7042360	13
19	4	4082856	01	19	4	4082856	01	19	4	4082856	01	19	2	4082856	01
30	1	9804013	27	30	1	9804014	30	30	1	9804026	28	30	1	9804015	27
<u>Seite 7</u> (C)				<u>Seite 7</u>				<u>Seite 7</u>				<u>Seite 7</u>			
3	-	-----	--	3	-	-----	--	3	-	-----	--	3	-	-----	--
4	-	-----	--	4	-	-----	--	4	-	-----	--	4	-	-----	--
19	-	-----	--	19	-	-----	--	19	-	-----	--	19	-	-----	--
20	4	7402888	05	20	4	7402888	05	20	4	7402888	05	20	4	7402888	05
25	-	-----	--	25	-	-----	--	25	-	-----	--	25	-	-----	--
26	4	7402888	05	26	4	7402888	05	26	4	7402888	05	26	4	7402888	05
29	1	5941154	23	29	1	5941153	25	29	1	5941153	25	29	1	5941153	25
Datum: 2.12.85				Name: Meier				Schaltplan-Nr.: 7731 243							