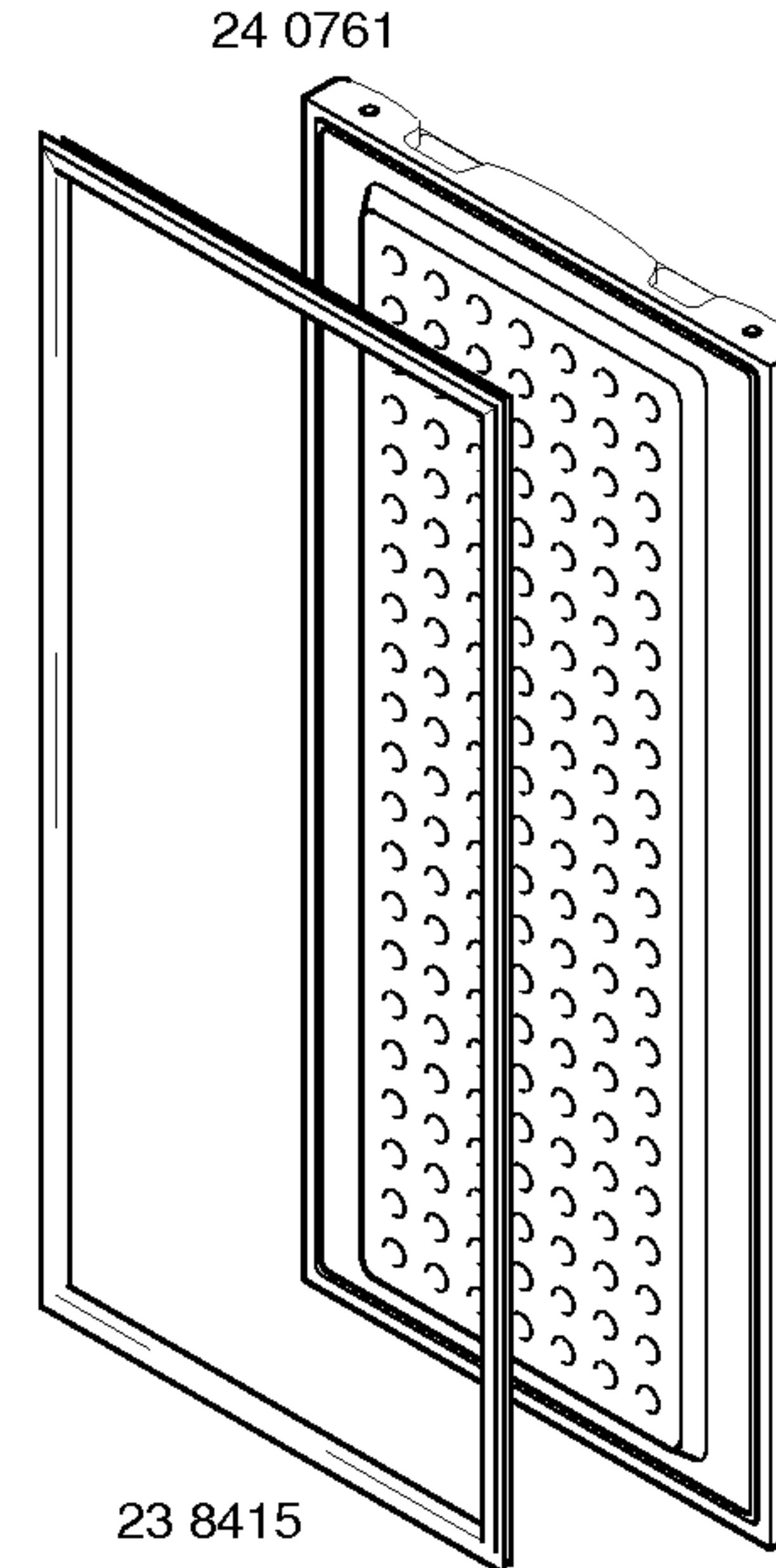
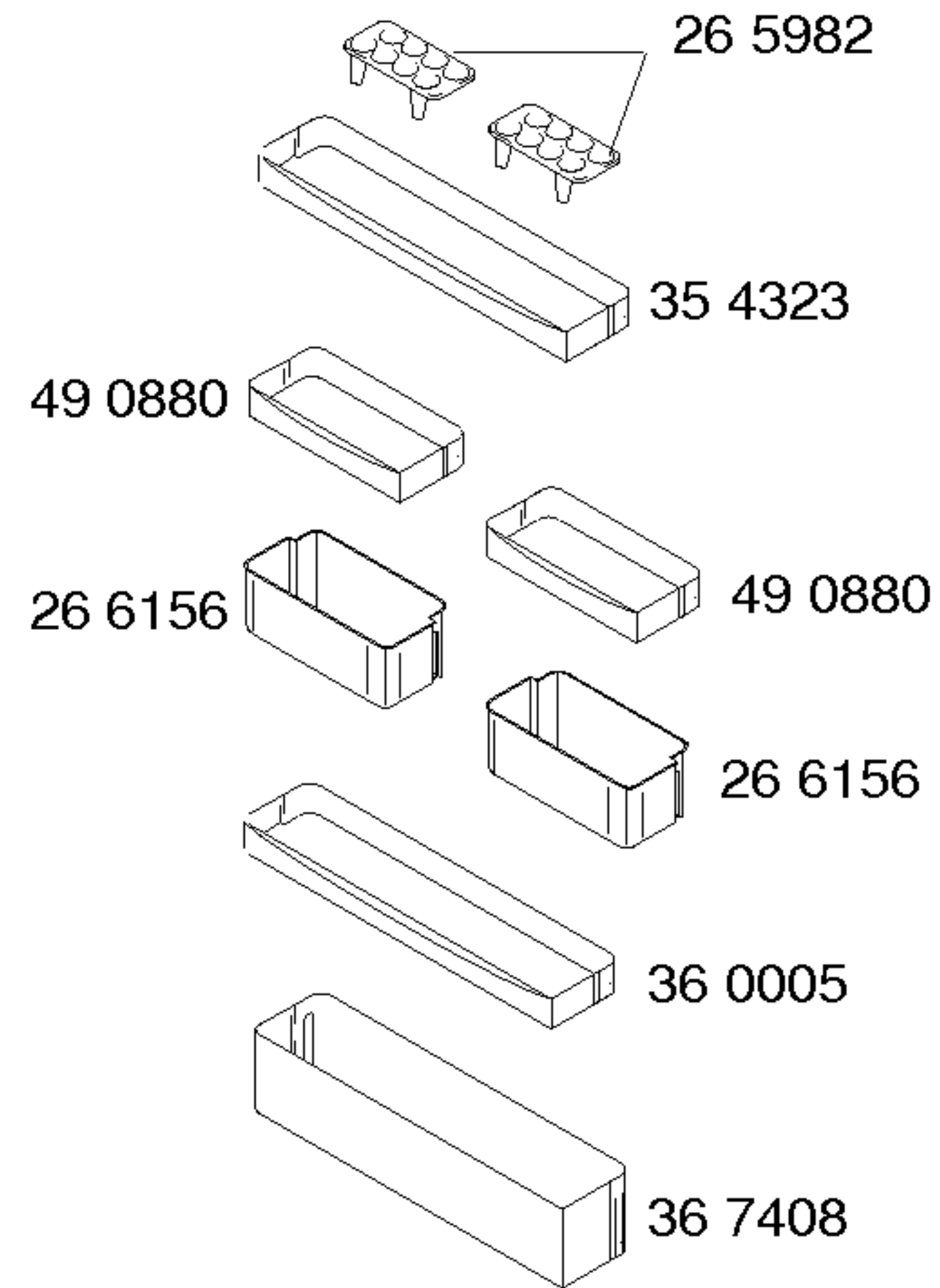
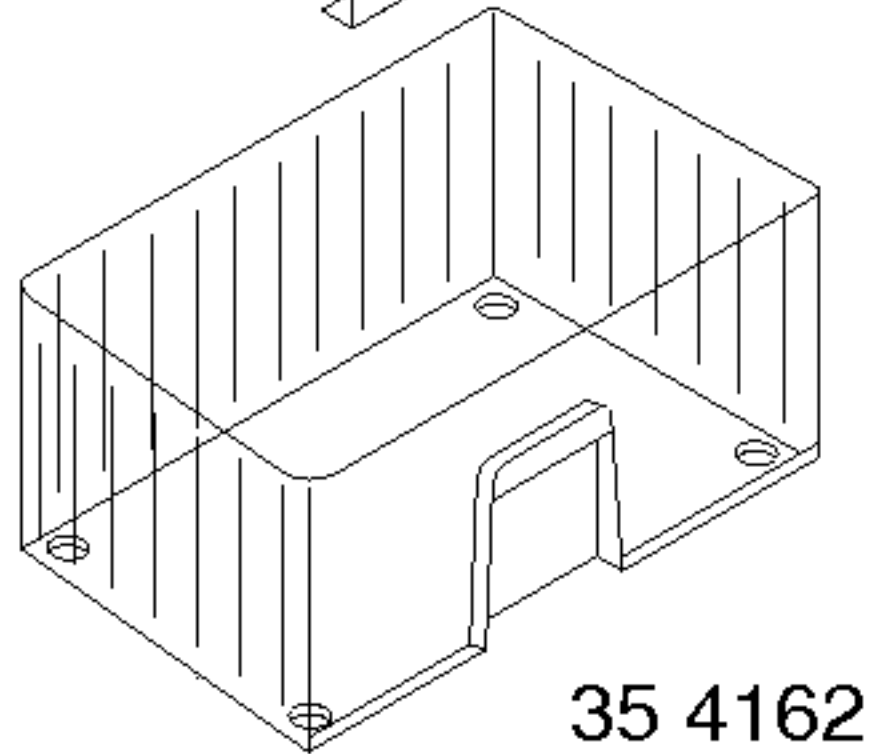
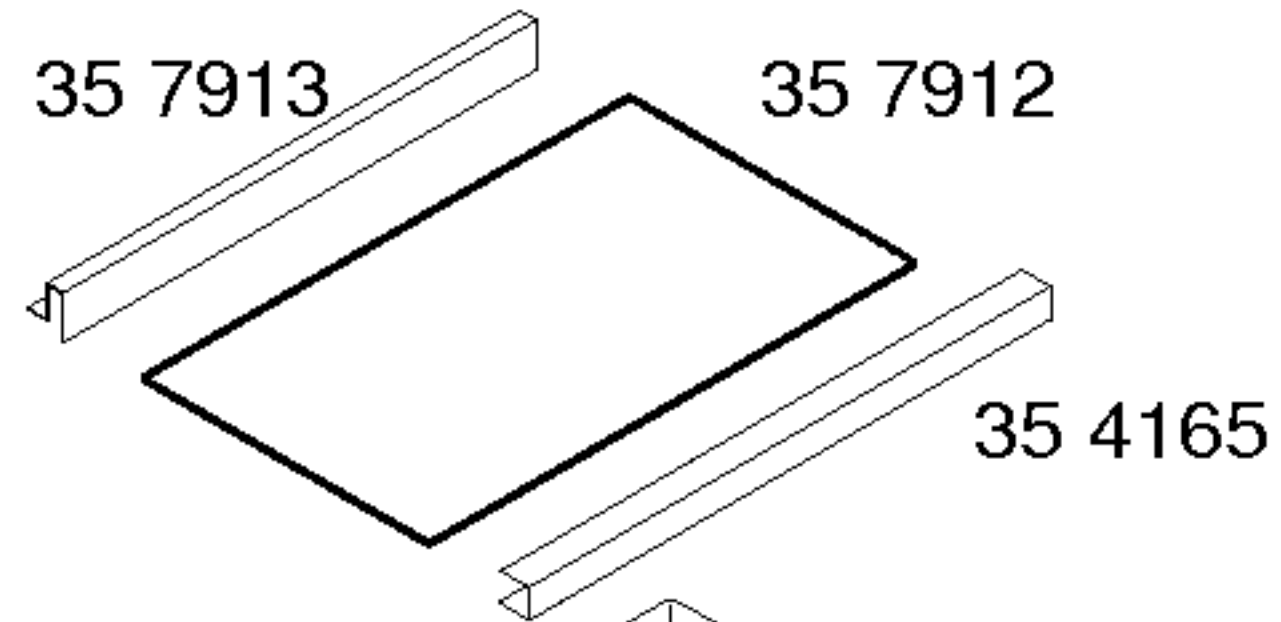
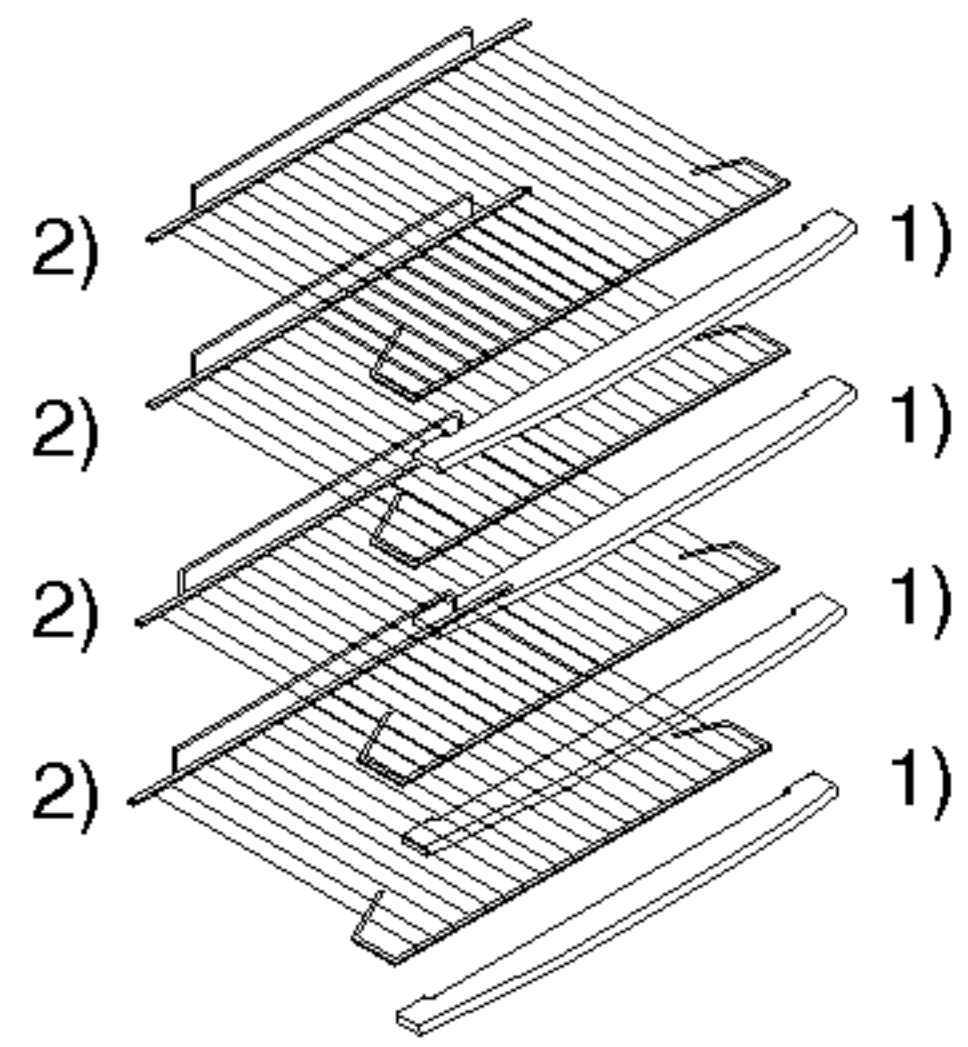


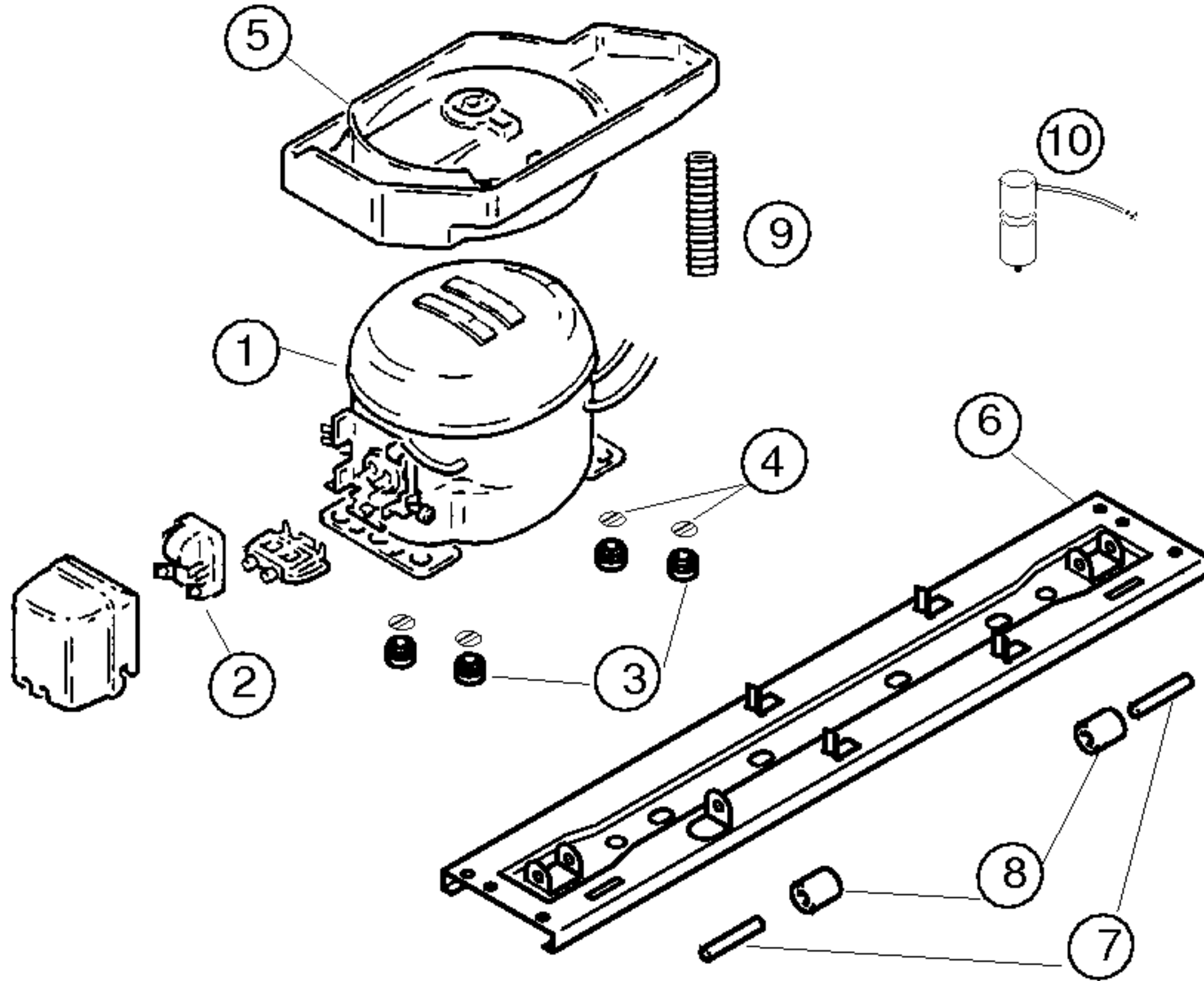
Gebrauchsanweisung  
 58 7330

- 1) 48 1783
- 2) 16 3505
- 3) 18 9089
- V01
- 42 1516
- V02,V03,V04,V05
- 4) 17 1303
- V01
- 42 1601
- V02,V03,V04,V05
- 5) 17 1303
- V01
- 42 1602
- V02,V03,V04,V05

1) 36 1407  
 2) 35 4166



23 8415  
 V01,V02  
 24 1326  
 V03,V04,V05



Pos.	Danfoss	
	TLY7KK2	
1	14 3519	
2	16 5570	
3	16 3427	
4	17 1519	
5	48 9208	
6	35 4158	
7	18 1014	
8	17 1318	
9	48 1782	
10		
11		
12		

TECHNISCHE DATEN/TECHNICAL DATA/TEKNIK BILGILER			
Verdichter/Compressor/Kompresör Typ/Type/Tip Förderleistung/Delivery/Verim/h Anlaufstrom/Starting current/Giris akimi Widerstand/Resistance/Rezistans Ha/ Hi/aux.		Danfoss TLY7KK2	
Temp.Reyler/Thermostat/Termostat Typ/Type/Tip Reglerstellung/Position/Termostat pozisyonu Schaltwerte/Acma kapama degerleri Valeurs de commutation/Termostat degeri (..abtaven' od)		Danfoss 077B52  +4 +10.5 -21.4 -10.7	
Füllmenge/Fill. quantity/ Dolum miktarı	R600a	g	*
Anschlusswert/Comm. load/Giris gucu		W	*
Heizung/Heater/Rezistans Widerstand/Resistance/Direnc Leistung/Power/Guc		Ohm W	
Ventilador/Blower/Vantilatör Widerstand/Resistance/Rezistans		Ohm	
Magnetventil/Magnetic valve/Manyetik valf Widerstand/Resistance/Rezistans Spannung/Voltage/Gerilim		Ohm V	
Temp.Reyler/Thermostat/Termostat			

\* Siehe Typenschild/Mamul etiketine bakiniz