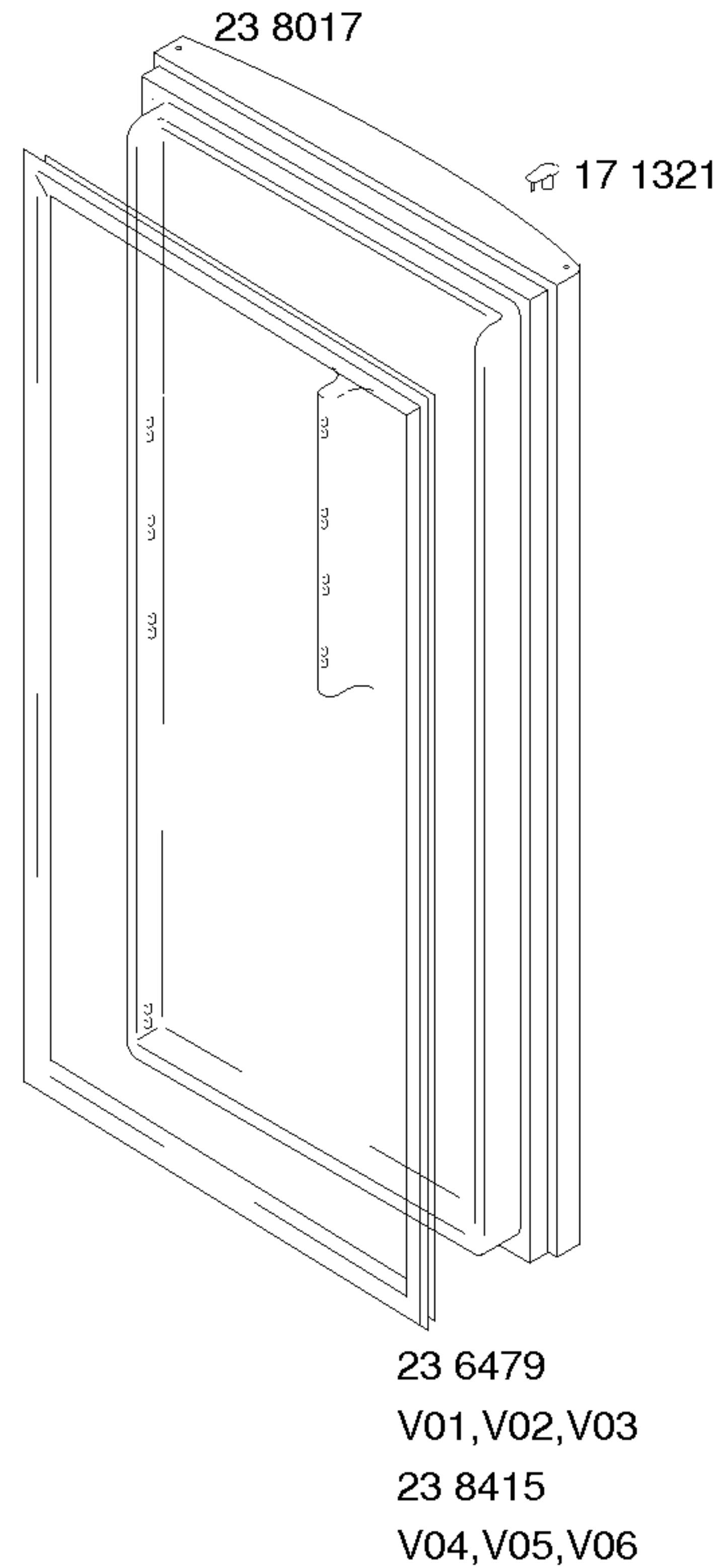
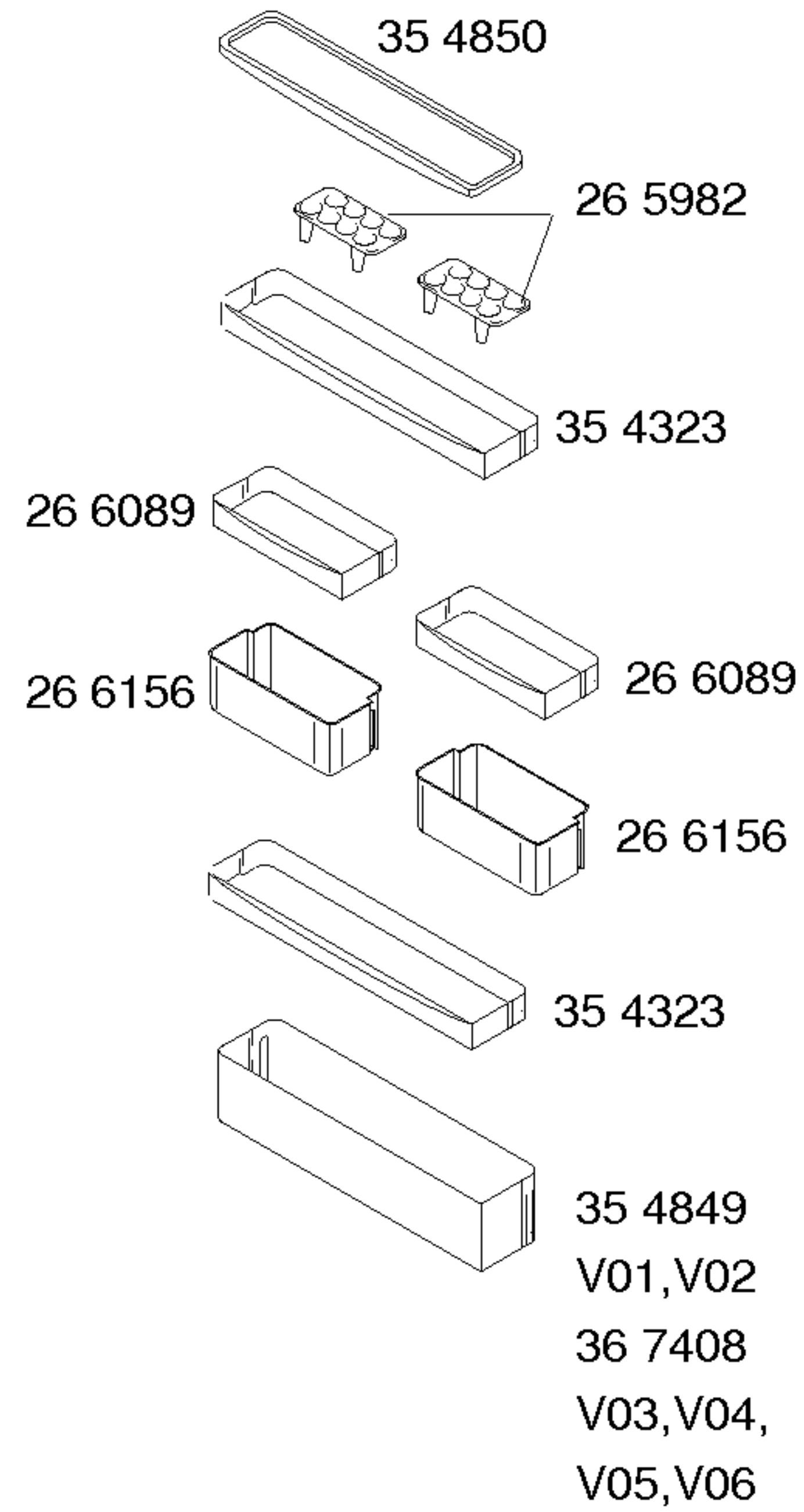
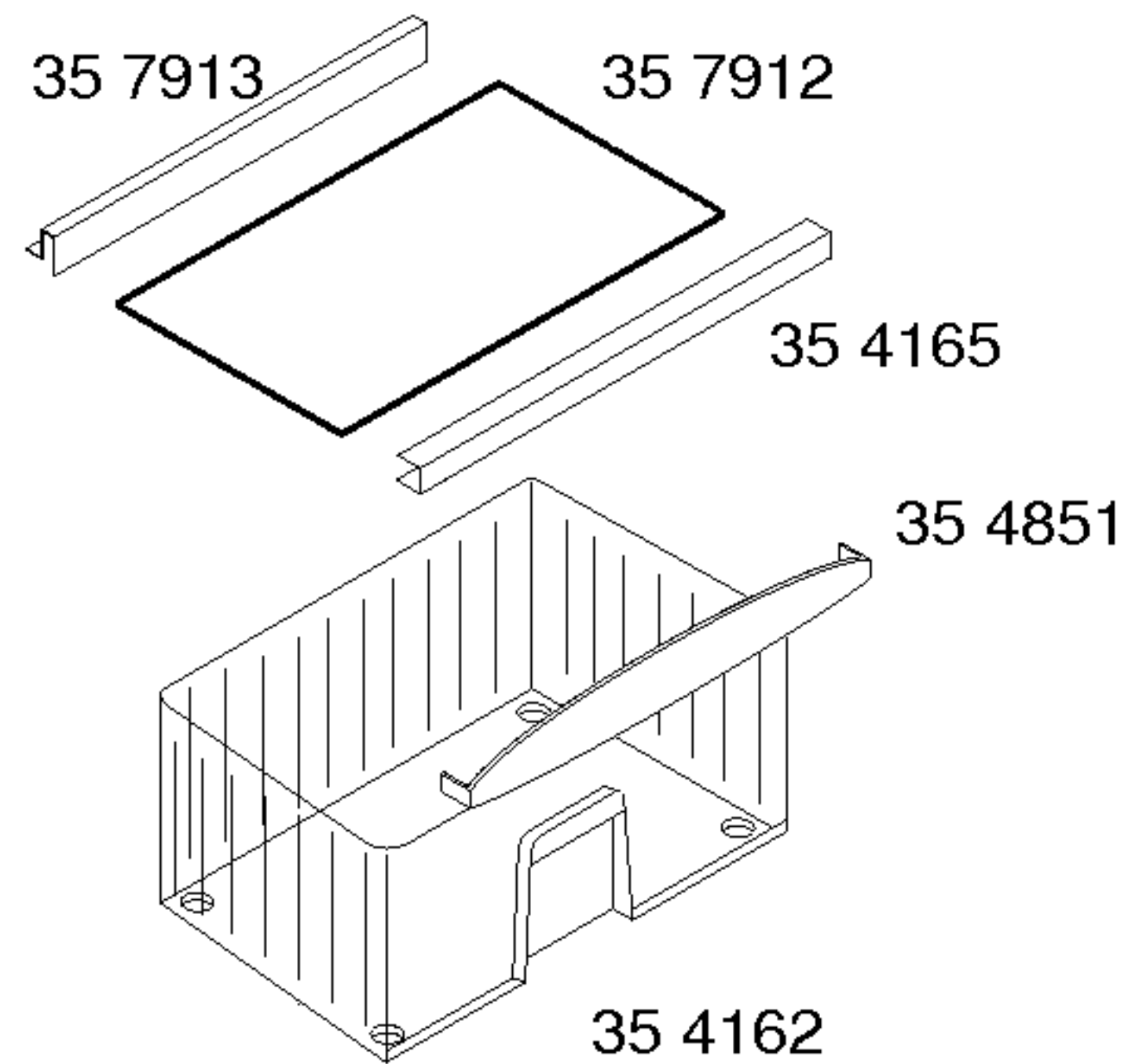
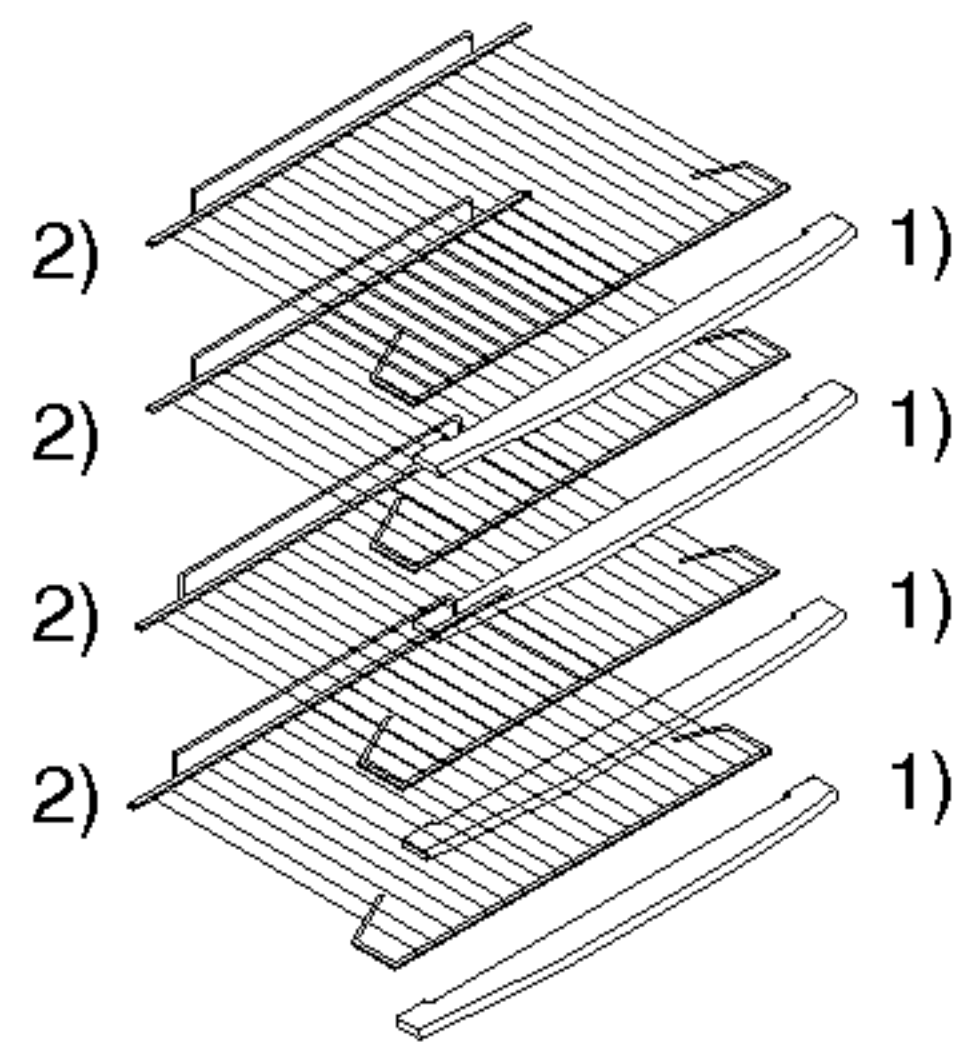


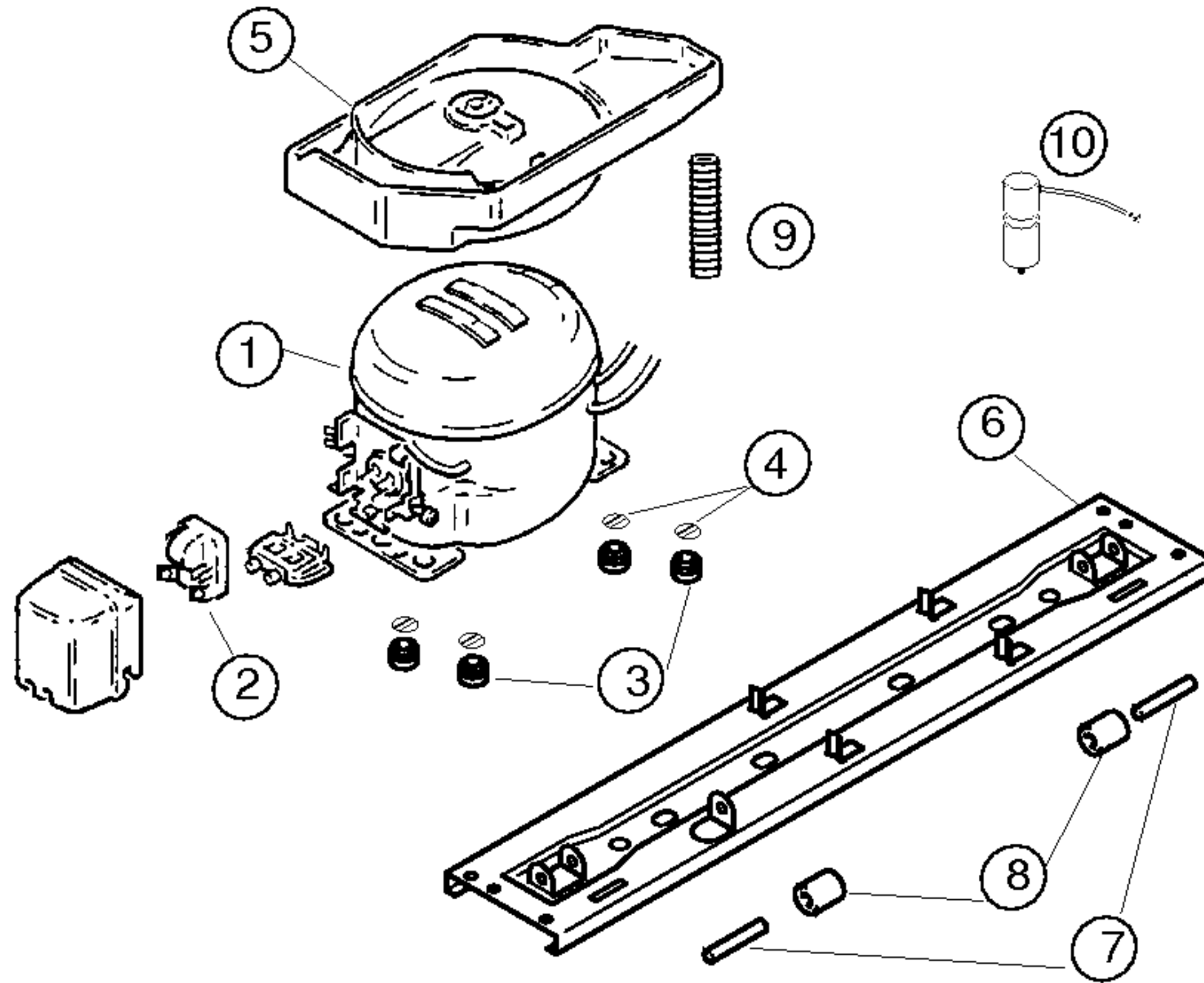
Gebrauchsanweisung
 50 0079
 V01,V02
 58 2076
 V03,V04,V05,V06
 (ES)

1) 48 1783
 2) 16 3505
 3) 36 5200

V01
 36 6473
 V02
 36 7442
 V03,V04,V05,V06

1) 36 1407
 2) 35 4166





Pos.	V01,2,3,4	V05	V06
	Danfoss TLES6KK2	Matsushita ESS60E	Danfoss TLY7KK2
1	14 2166	14 3383	14 3519
2	16 5570	—	
3	16 3427		
4	17 1519		
5	48 1658	48 8771	48 9208
6	35 4158		
7	18 1014		
8	17 1318		
9	48 1782		
10			17 4093
11			
12			

TECHNISCHE DATEN/TECHNICAL DATA/TEKNIK BILGILER			
	V01-V04	V05	V06
Verdichter/Compressor/Kompresör Typ/Type/Tip Förderleistung/Delivery/Verim/h Anlaufstrom/Starting current/Giris akimi Widerstand/Resistance/Rezistans Ha/ Hi/aux.	Danfoss TLES6KK2 2.9 25.7 18.7	Matsushita ESS60E	Danfoss TLY7KK2
Temp.Reyler/Thermostat/Termostat Typ/Type/Tip Reglerstellung/Position/Termostat pozisyonu Schaltwerte/Acma kapama degerleri Valeurs de commutation/Termostat degeri (..abtaven' od)	Danfoss 077B52 +4 +10.5 -21.4 -10.7		
Füllmenge/Fill. quantity/ Dolum miktarı	R600a	g	*
Anschlusswert/Comm. load/Giris gucu	W		*
Heizung/Heater/Rezistans Widerstand/Resistance/Direnc Leistung/Power/Guc	Ohm W		
Ventilador/Blower/Vantilatör Widerstand/Resistance/Rezistans	Ohm		
Magnetventil/Magnetic valve/Manyetik valf Widerstand/Resistance/Rezistans Spannung/Voltage/Gerilim	Ohm V		
Temp.Reyler/Thermostat/Termostat			

* Siehe Typenschild/Mamul etiketine bakiniz