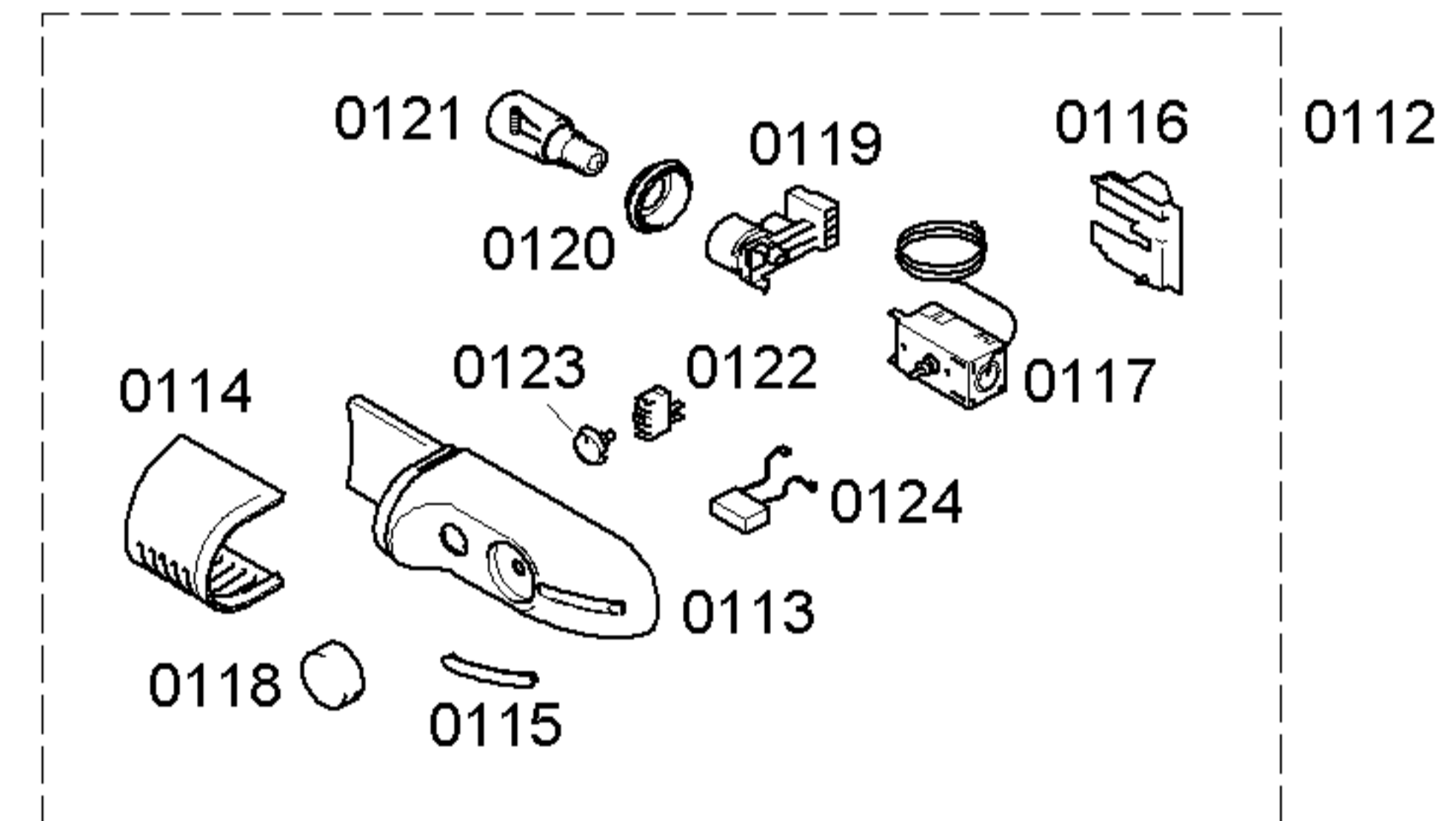
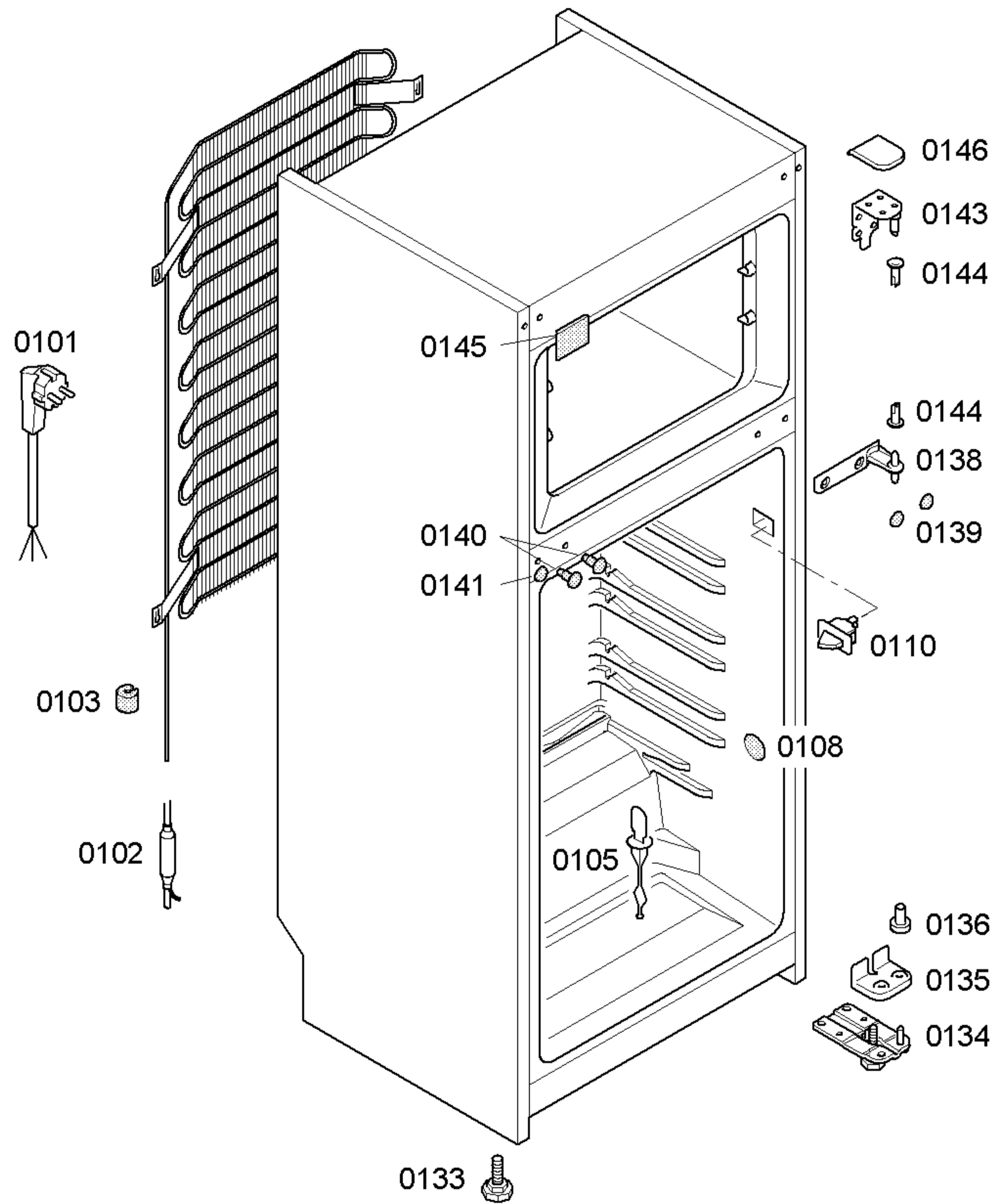
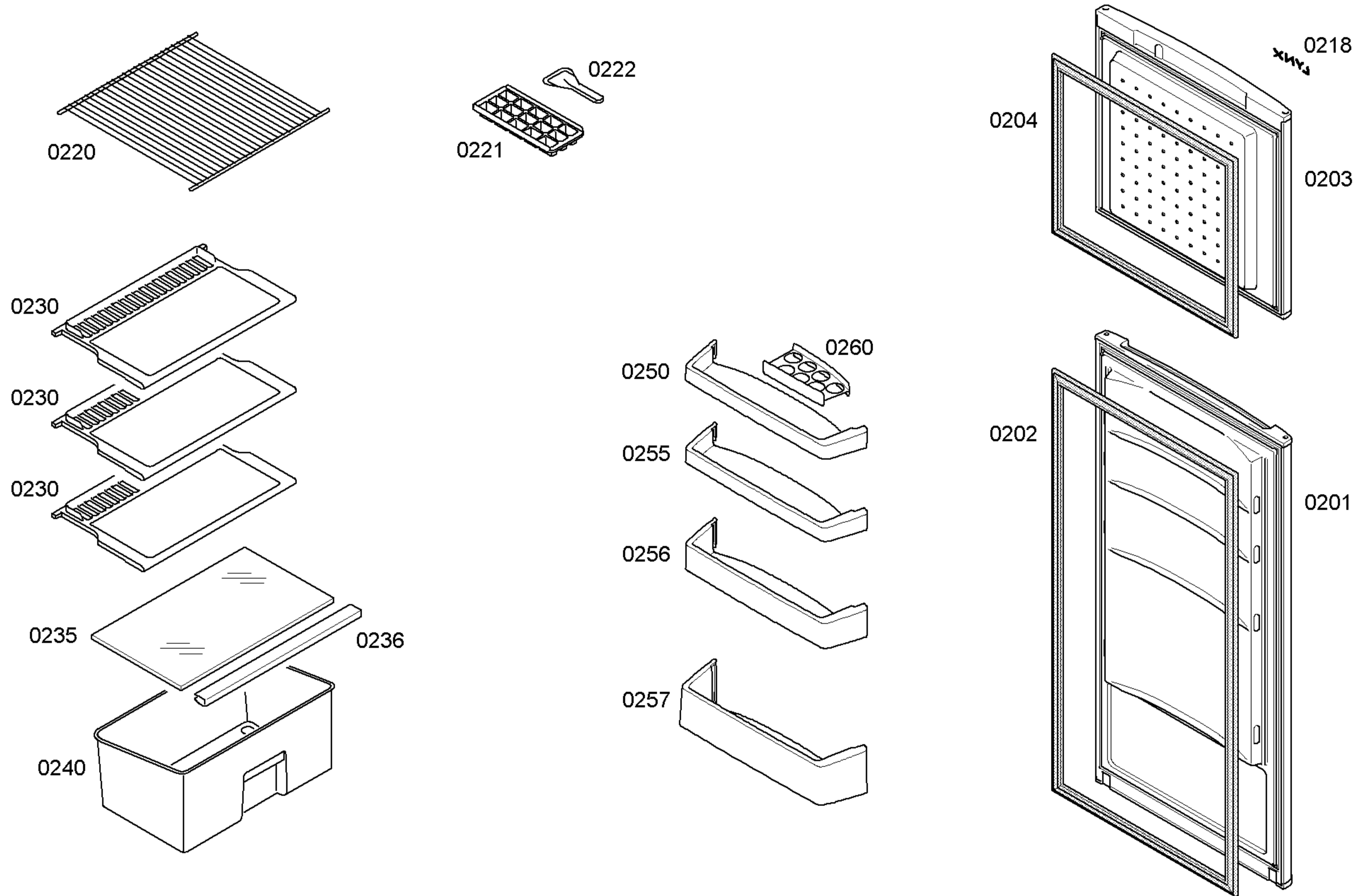
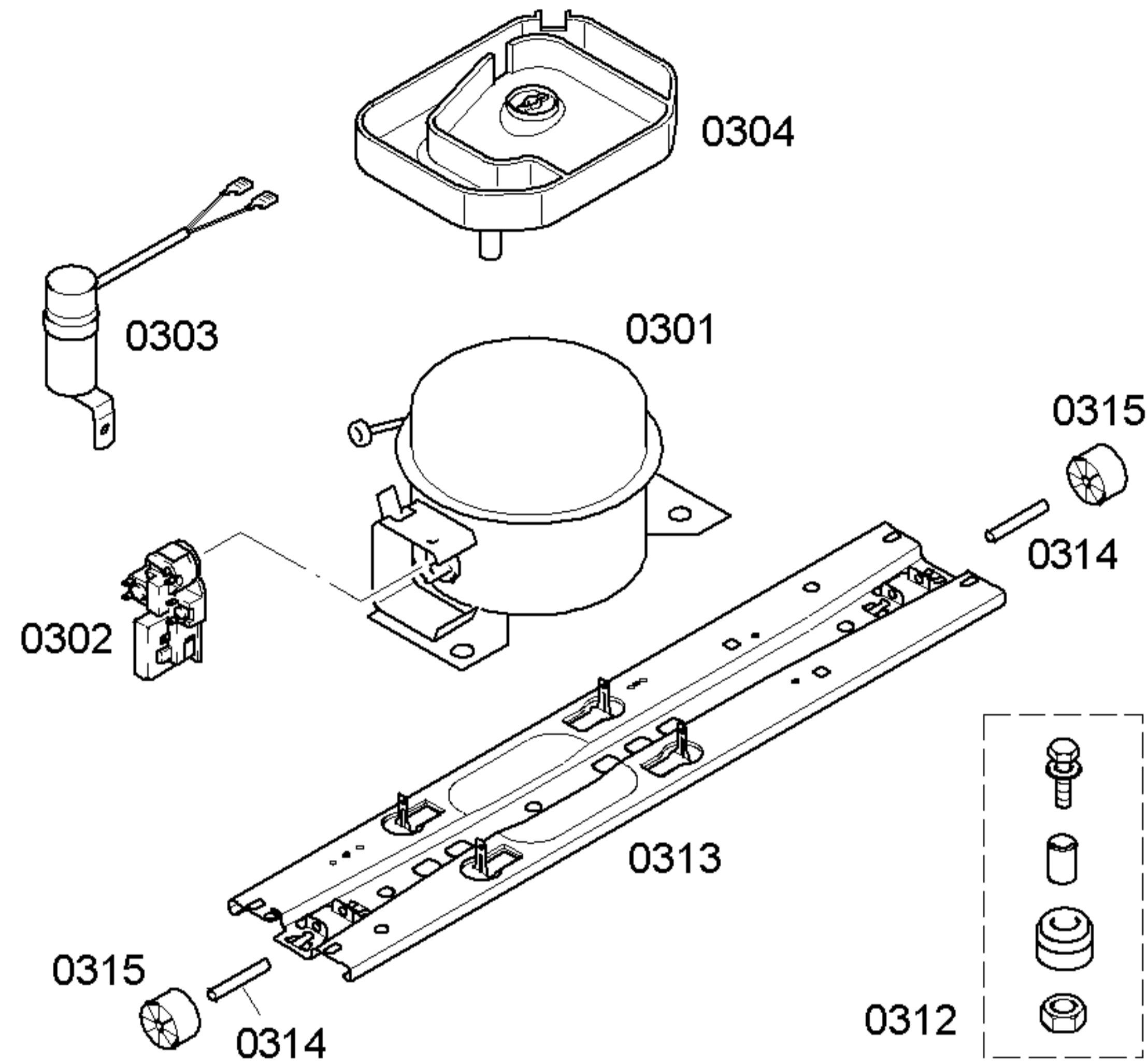




0199







TECHNISCHE DATEN / TECHNICAL DATA / DATOS TECNICOS						
Test conditions: CECOMAF (evap. temp. -25°C)						
Verdichter/Compressor/Compresor		Matsushita	Matsushita	Danfoss	Tecumseh	
Typ/Type/Tipo		DA125E	DC125E	NLX11KK	TWB1380MKS	
Anlaufkondensator/Runing capacitor/Condensador de marcha		NO	NO	YES	NO	
Stromverbraucht/Current consumption/Int. consumo	A	0,90	0,88	0,51	0,80	
Leistungverbraucht/Power consumption/Potencia cons.	W	136,00	129,00	108,00	122,00	
C.O.P.	W/W	1,07	1,15	1,36	1,2	
Kühlleistung/Cooling capacity/Potencia frigorífica	W	145	148	147	146	
Füllmenge/Fill. quantity/Charge/Carga	R600a. g	*	*	*	*	

* Siehe Typenschild / See identification plate / Ver plaqueta de características