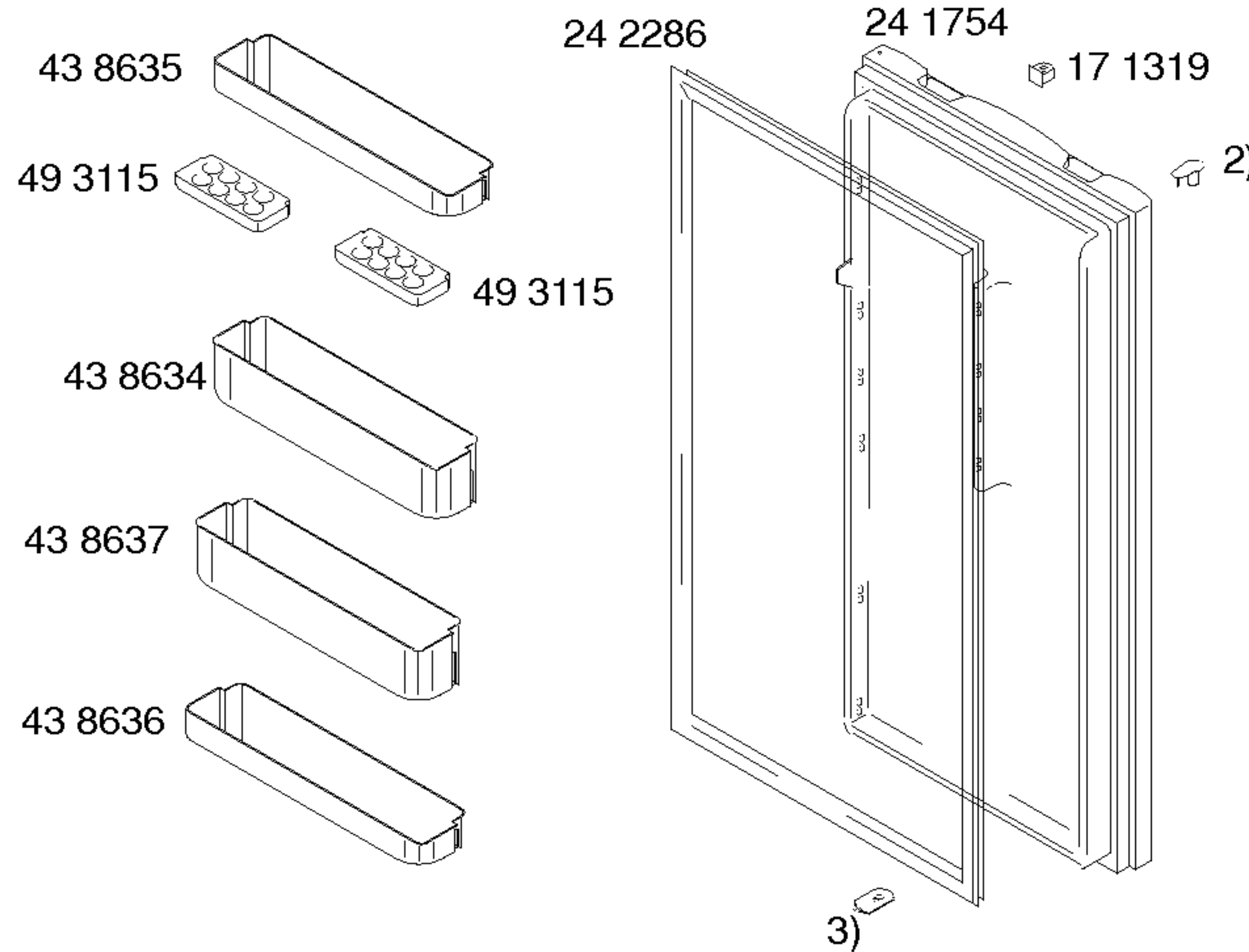
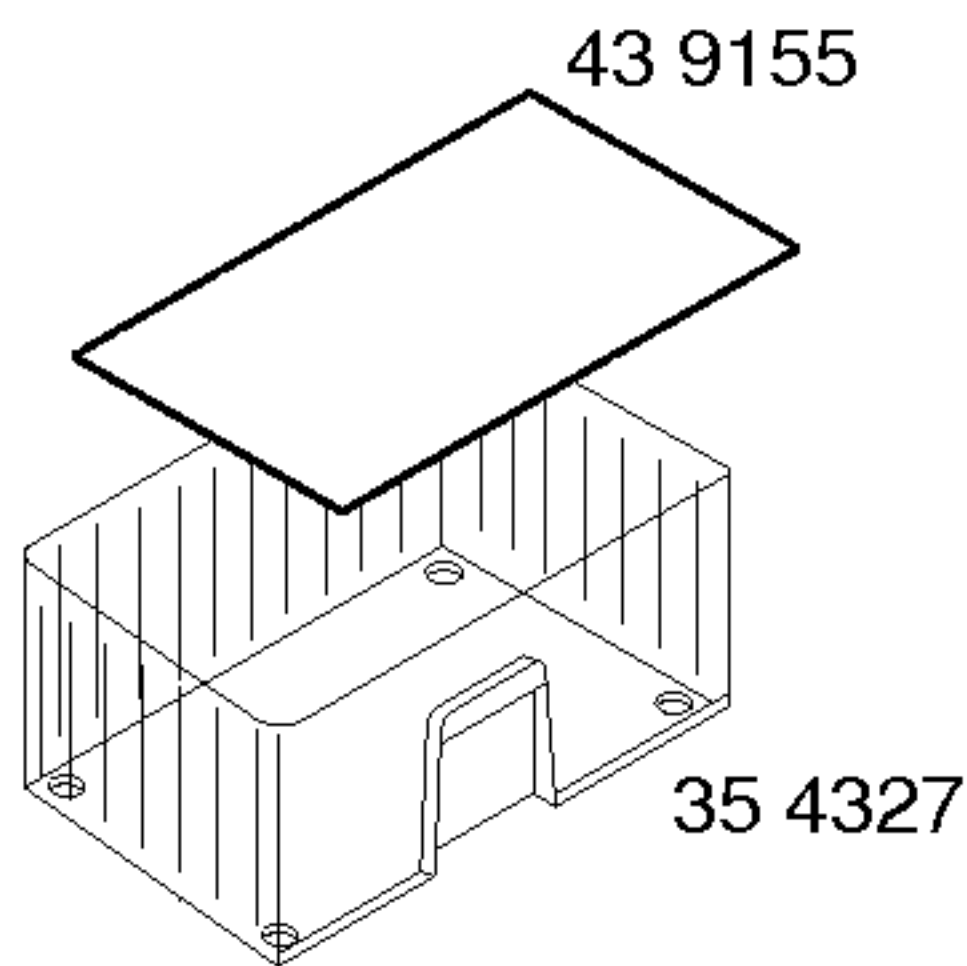
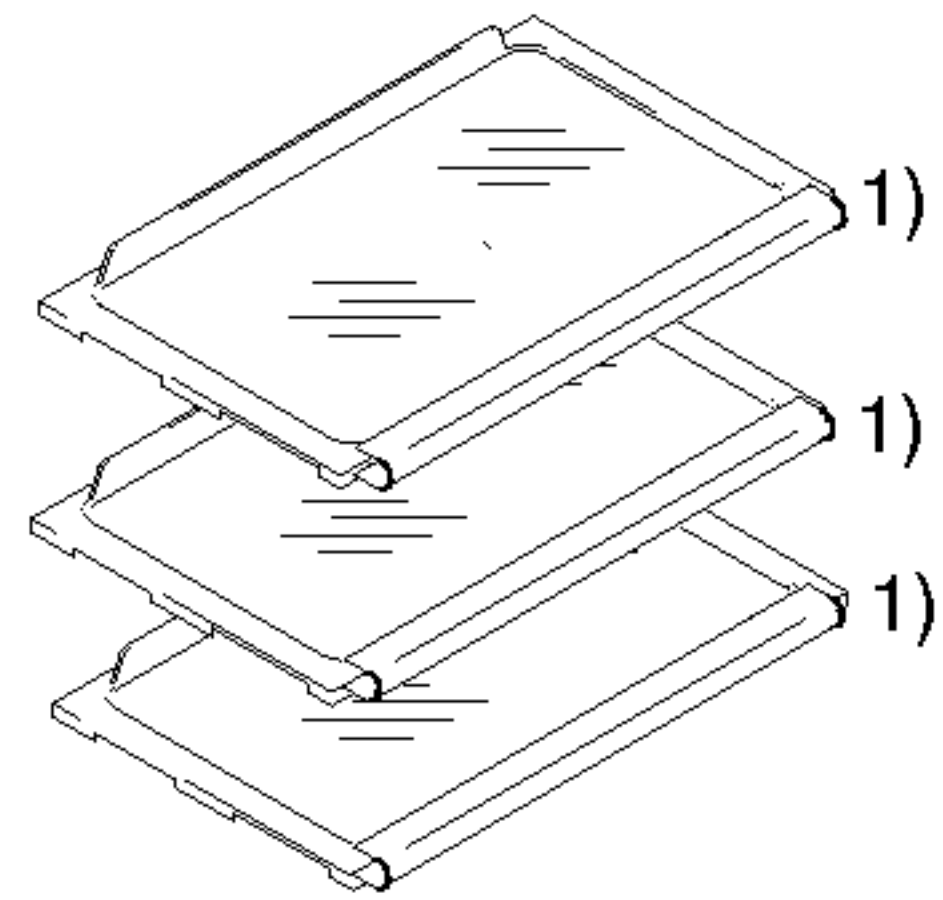
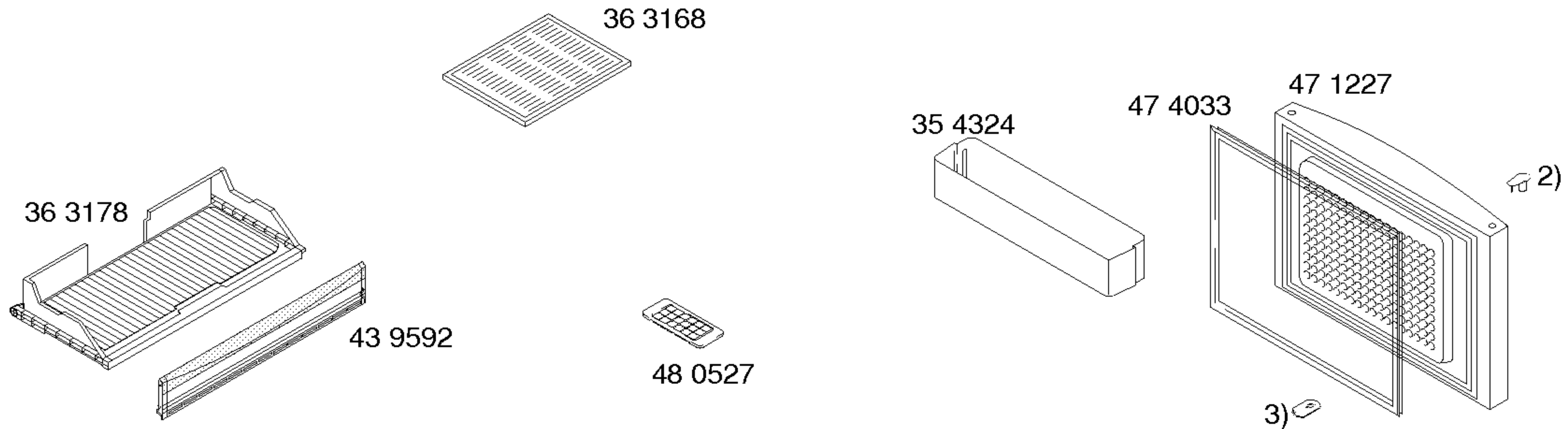
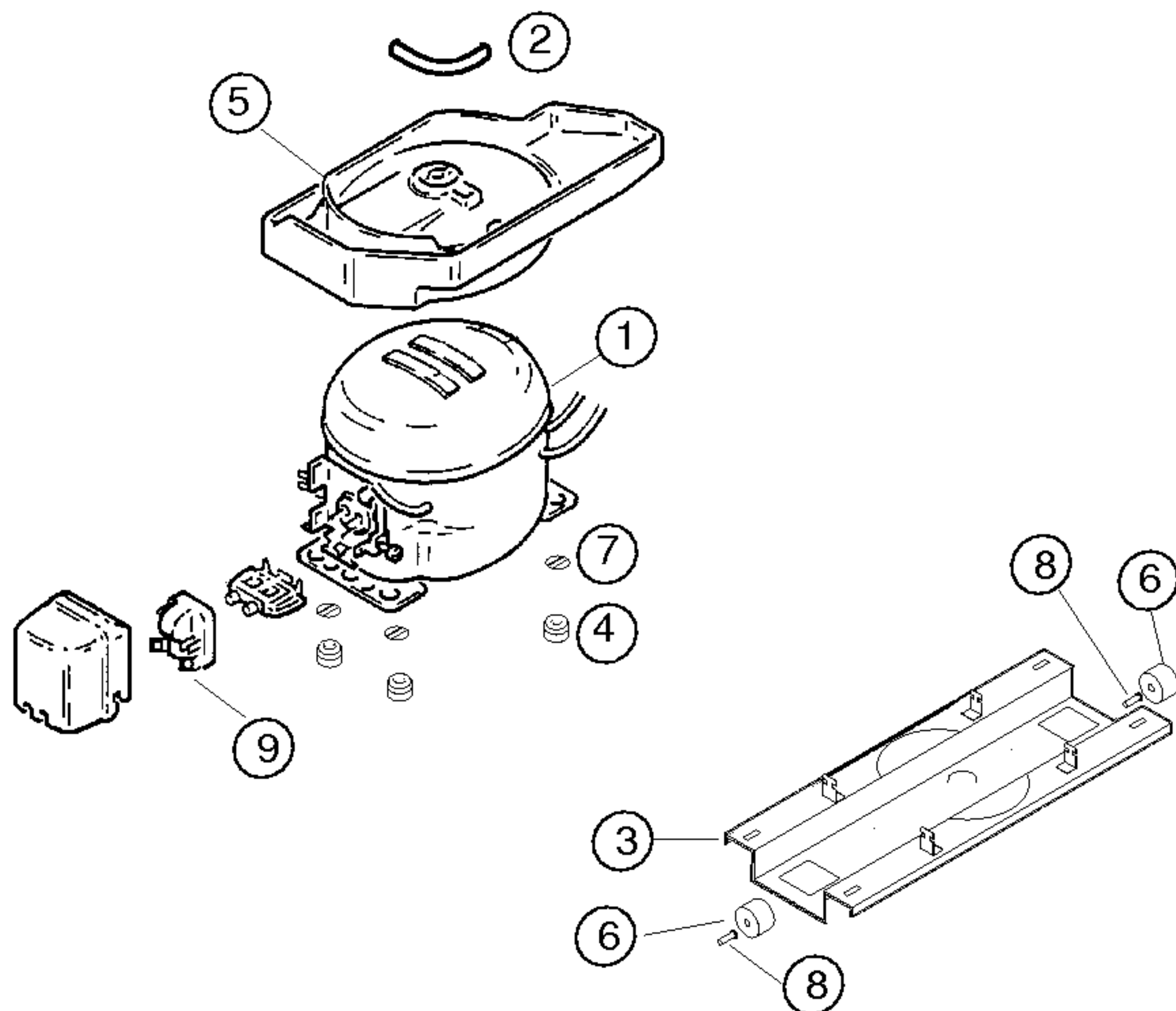


Gebrauchsanweisung
59 0999

- 1) 17 1312
- 2) 42 4340
- 3) 44 1221
- 4) 49 4164
- 5) 16 5552
- 6) 36 9906



- 1) 21 6413
- 2) 17 1321
- 3) 42 6286



Pos.	Danfoss		
	NLE13KK3		
1	14 3864		
2	42 0376		
3	35 4158		
4	16 3427		
5	49 1201		
6	17 1318		
7	17 1519		
8	18 1014		
9	16 5570		
10			
11			
12			

TECHNISCHE DATEN/TECHNICAL DATA/TEKNIK BİLGİLER				
Verdichter/Compressor/Kompresör Typ/Type/Tip Förderleistung/Delivery/Verim/h Anlaufstromm/Starting current/Giris akimi Widerstand/Resistance/Rezistans Ha/ Hi/aux.	Danfoss NLE13KK3 7 13.2 17.6			
Temp.Reyler/Thermostat/Termostat Typ/Type/Tip Reglerstellung/Position/Termostat pozisyonu Schaltwerte/Acma kapama degerleri Valeurs de commutation/Termostat degeri (..abtaven' od)	Elektronisch ..ein/acma °C ..aus"/kapama ..alarm'			
Füllmenge/Fill. quantity/ Dolum miktari	R600a	g	45	
Anschlusswert/Comm. load/Giris gucu		W	150	
Heizung/Heater/Rezistans Widerstand/Resistance/Direnc Leistung/Power/Guc		Verdampfer 147	Ablaufrinne 64	Klappe 4
Ventilador/Blower/Vantilatör Widerstand/Resistance/Rezistans		Verdampfer Ω		
Magnetventil/Magnetic valve/Manyetik valf Widerstand/Resistance/Rezistans Spannung/Voltage/Gerilim		Ω V		
Temp.Reyler/Thermostat/Termostat				

* Siehe Typenschild/Mamul etiketine bakiniz