

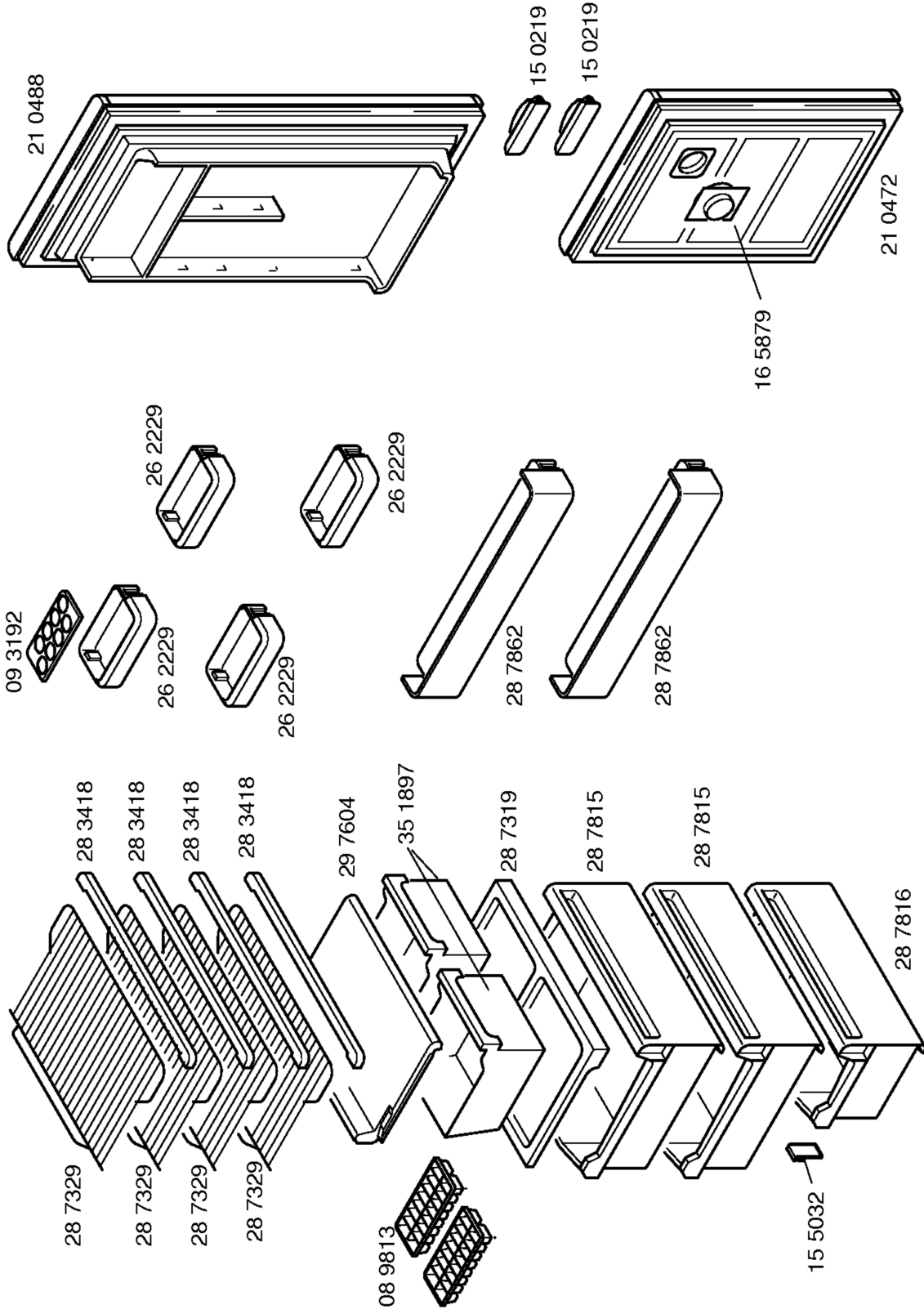
Libro de instrucciones
51 7464
(GB,F,E,NL,P,GR)

- 1) 06 7746
- 2) 03 3058



4FG352E/04-V01

FRÍO
Frigocongelador

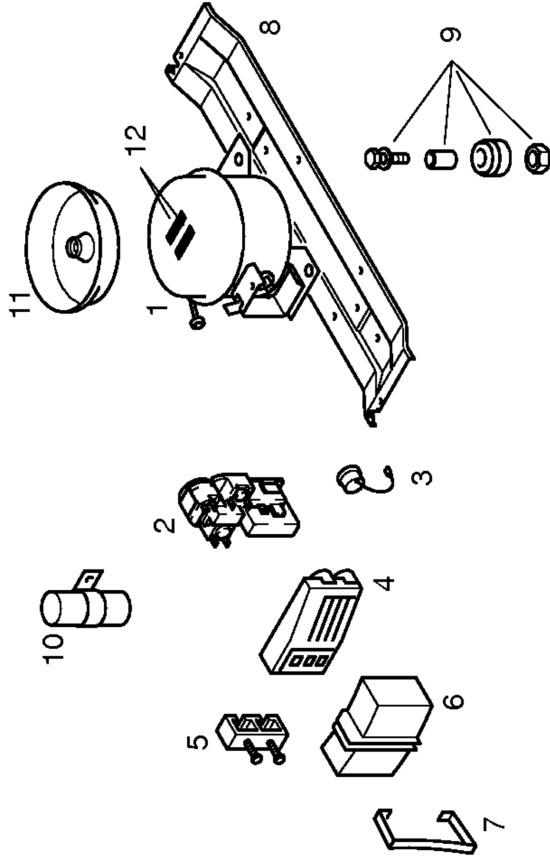




4FG352E/04-V01

FRÍO
Frigocongelador

Ident - Nummern - Konstante
3740



TECHNISCHE DATEN/TECHNICAL DATA/DONNEES TECHNIQUES/DATOS TECNICOS		****	
Verdichter/Compressor/Compresseur/Compresor		Matsushita	Aspera
Typ./Type/Typo		SD65E	BPM1110Y
Förderleistung/Delivery/Debit/Aspiración l/h		29,80	24,70
Anlaufstrom/Starting current/Cour.démarrage/Int.aranque A		31,80	37,65
Widerstand/Resistance/Resistencia. Hi/main/prin. Ohm			
Hi/aux.			
Temp.Reyler/Thermostat/Termostato		Danfoss	Ranco
Typ./Type/Typo		077B62	K54-L1924
Reglerstellung/Position/Conexión		MIN. MAX	MIN. MAX
Schaltwerte/Switching values/	.ein'/conex.°C	+6°	-14° -24°
Valeurs de commutation/Desconex.	..aus'/descon.	-14° -28°	-21° -31°
(..abtaven' od)	..alarm'		-15°
Füllmenge/Fill. quantity/Charge/Carga. R600a	g	*	*
Anschlusswert/Comm. load/Puiss. Connect./Potenc.	W	89	86
Heizung/Heater/Chauflage/Resistenc. descong.			
Widerstand/Resistance/Resistencia	Ohm		
Leistung/Power/Puissance/Potencia	W		
Ventilador/Blower/Ventilateur/Ventilador			
Widerstand/Resistance/Resistencia	Ohm		
Magnetventil/Magnetic valve/Electrovanne/Electrovalvula			
Widerstand/Resistance/Resistencia	Ohm		
Spannung/Voltage/Tension/Tensión	V		
Temp.Reyler/Thermostat/Termostato ambiente para ventilador refrigerador			

Pos.	Matsushita	Aspera
	SD65E	BPM1110Y
1	14 1590	14 1605
2	16 5229	15 4315
3		16 5230
4		
5		
6		
7		
8	28 0162	28 0162
9	05 0166	05 0166
10		
11	09 5320	
12		
13		

* Siehe Typenschild / See identification plate / Voir plaquette de caractéristiques / Ver plaqueta de características

