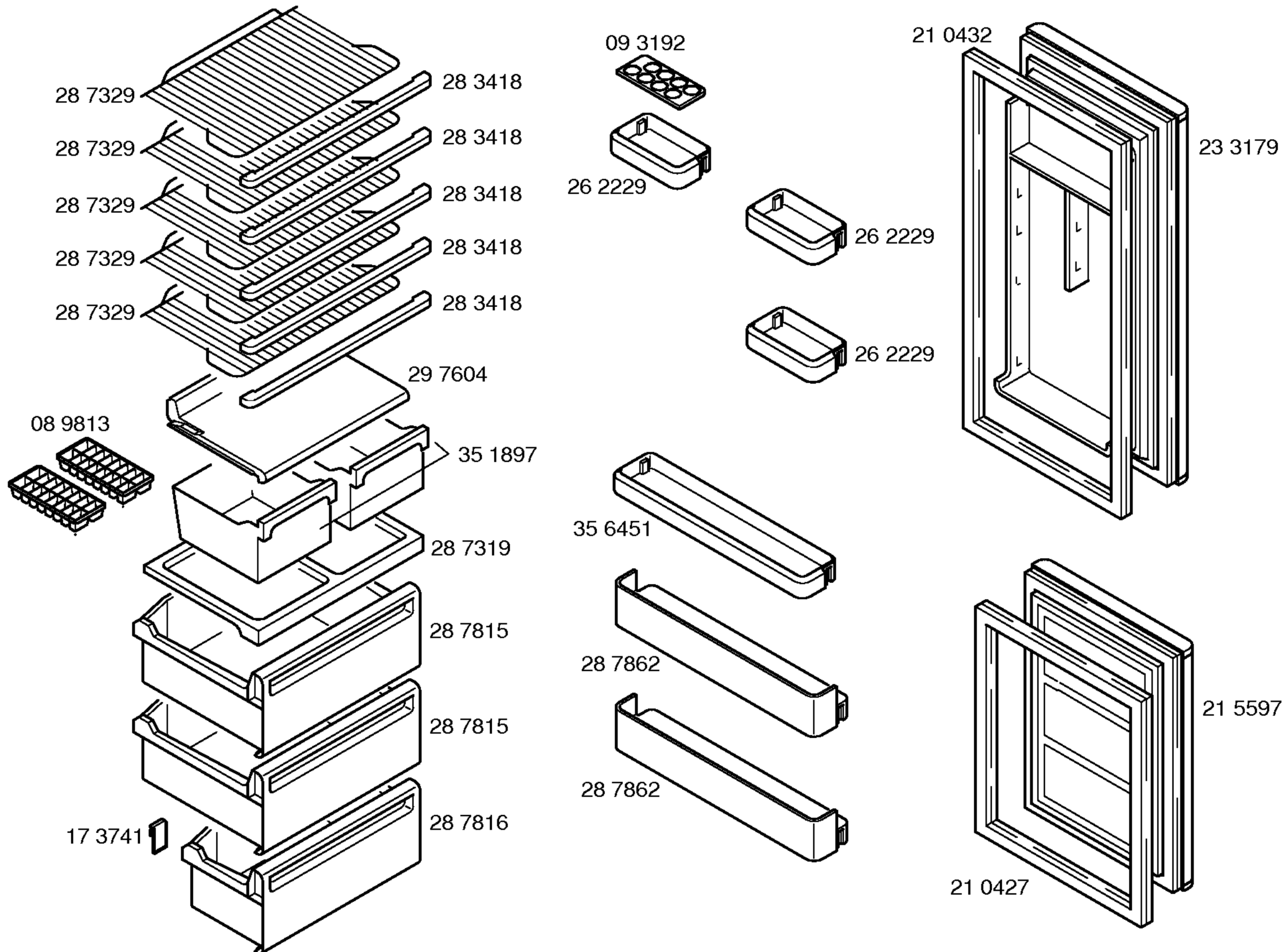
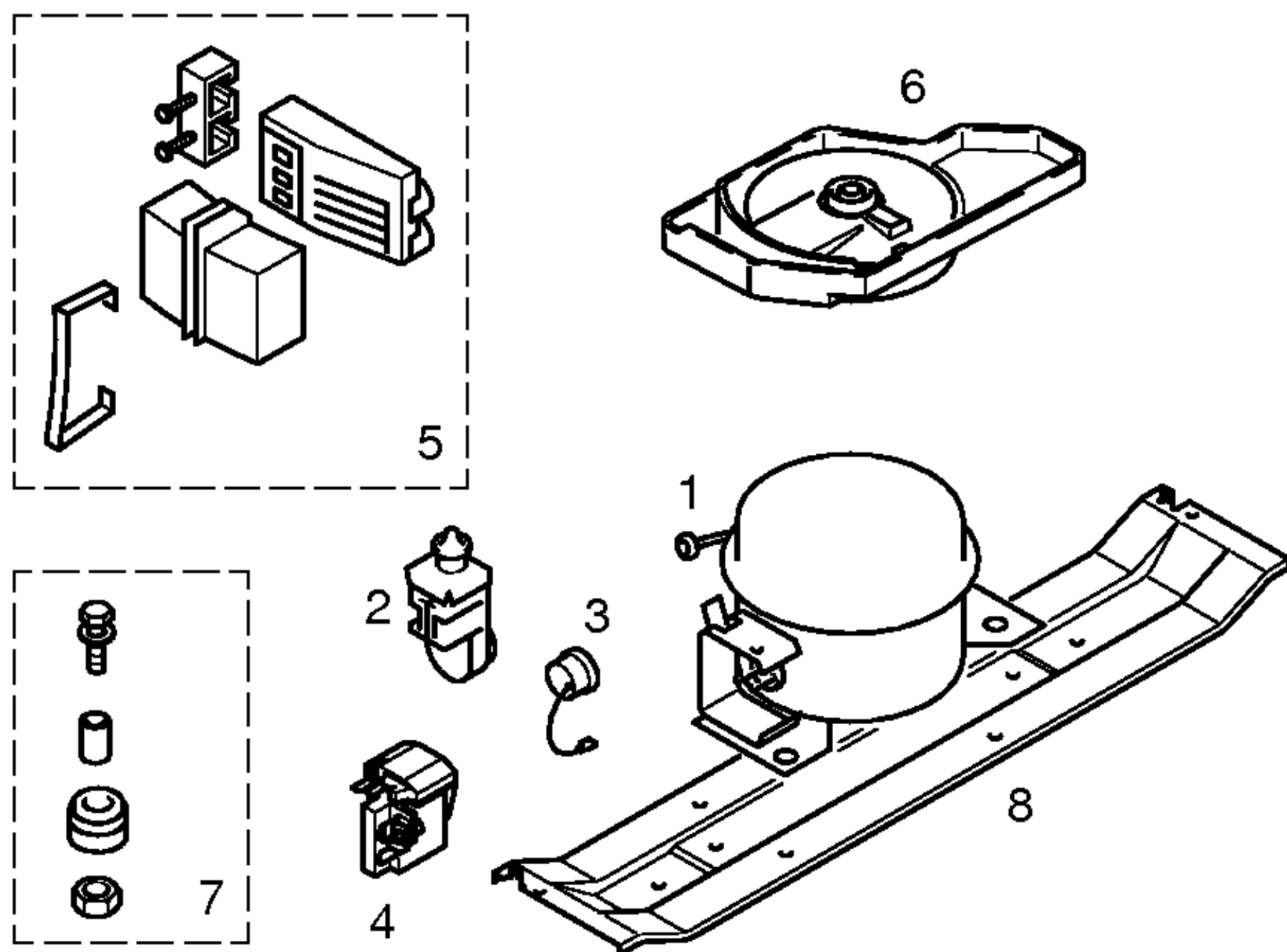


Libro de instrucciones
52 4512
(E,P,GB,F)

Instrucciones de montaje
51 9729
(D,GB,F,I,NL,E,P,GR)

- 1) 06 7746
- 2) 03 3058
- 3) 16 9346 Set





Pos.	V01, V02	V03	****
	Matsushita SD65E80	Aspera BPK1072Y	Gold Star ND69NAEG
1	14 2003	14 2000	14 2001
2		15 4315	
3		17 3748	
4	16 5229		17 1011
5			
6	09 5320	26 4123	
7	05 0166	05 0166	05 0166
8	28 8253	28 8253	28 8253
9			
10			
11			
12			
13			

TECHNISCHE DATEN/TECHNICAL DATA/DONNEES TECHNIQUES/DATOS TECNICOS				
	V01	V02	****	
Verdichter/Compressor/Compresseur/Compresor Typ/Type/Tipo Förderleistung/Delivery/Debit/Aspiración l/h Anlaufstrom/Starting current/Cour.démarrage/Int.arranq. A Widerstand/Resistance/Resistencia. Ha/main/prin. Ohm Hi/aux.	Matsushita SD65E80 5,76 22,50 31,80	Aspera BPK1072Y 0,47 33,10 38,20	Gold Star ND69NAEG	
Temp.Reyler/Thermostat/Termostato Typ/Type/Tipo Reglerstellung/Position/Conexión Schaltwerte/Switching values/ ..ein/conex.°C Valeurs de commutation/Desconex. ..aus"/descon. (..abtaven' od) ..alarm'	Ranco K59-L6050 MIN. MAX. +6° -11°	Ranco K54-L2007 MIN. MAX. -14° -22° -20° -28° -10° -18°		
Füllmenge/Fill. quantity/Charge/Carga R600a g	*	*	*	
Anschlusswert/Comm. load/Puiss. Connect./Potenc. W	77	79	83	
Heizung/Heater/Chauflage/Resistenc.descong. Widerstand/Resistance/Resistencia Ohm Leistung/Power/Puissance/Potencia W				
Ventilador/Blower/Ventilateur/Ventilador Widerstand/Resistance/Resistencia Ohm				
Magnetventil/Magnetic valve/Electrovanne/Electrovalvula Widerstand/Resistance/Resistencia Ohm Spannung/Voltage/Tension/Tensión V				
Temp.Reyler/Thermostat/Termostato ambiente para ventilador refrigerador				

* Siehe Typenschild / See identification plate / Voir plaquette de caractéristiques / Ver plaqueta de características

