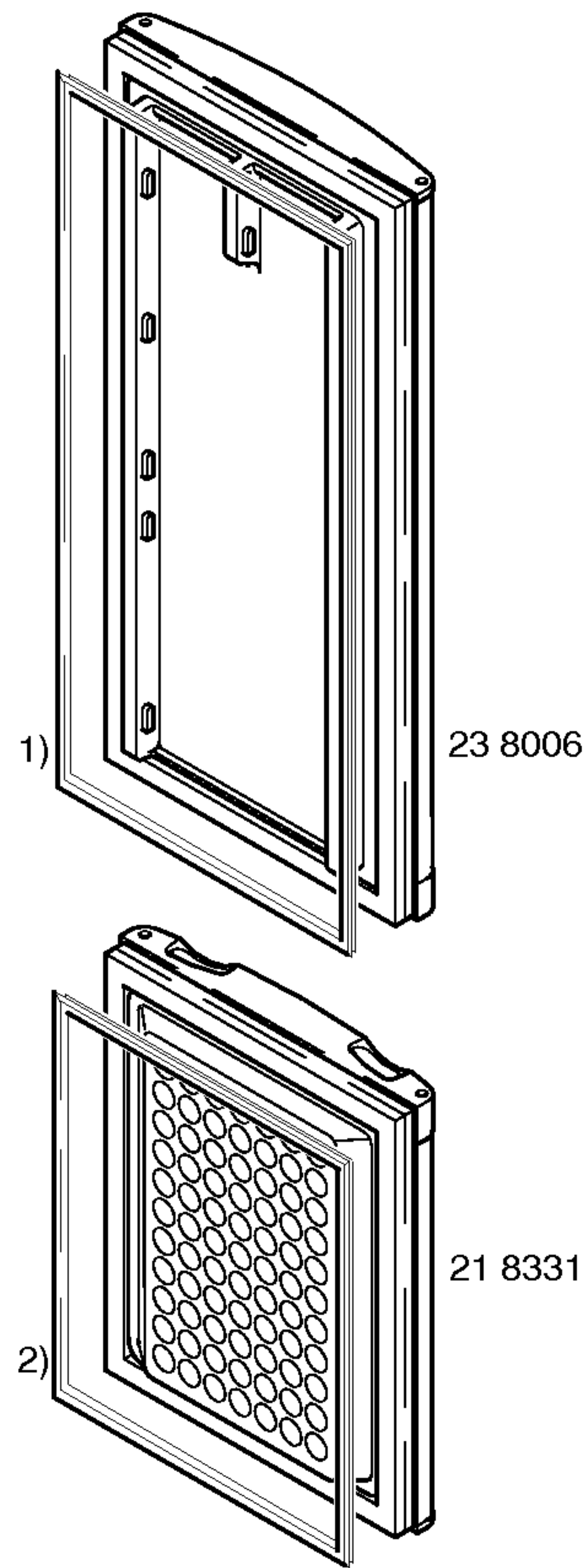
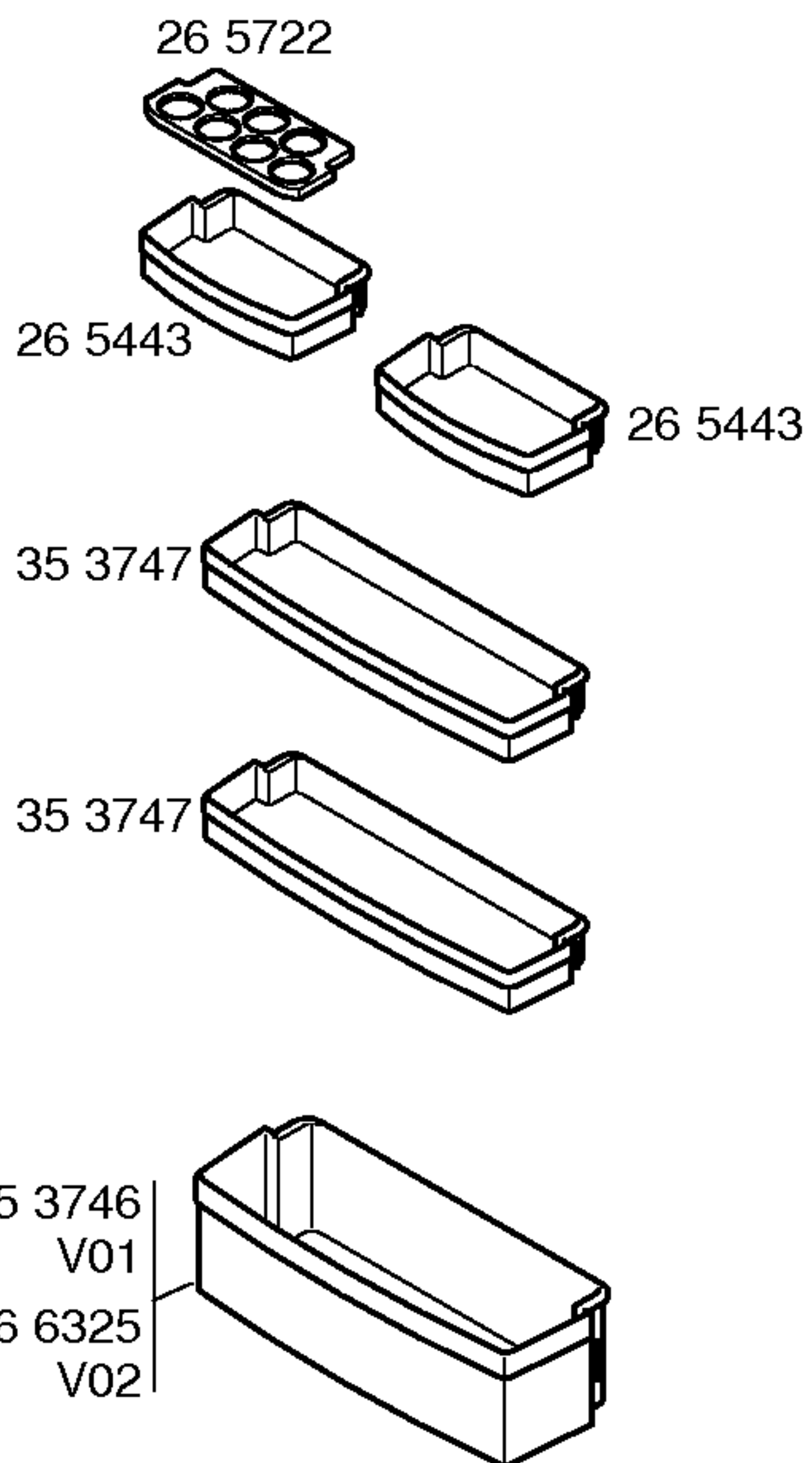
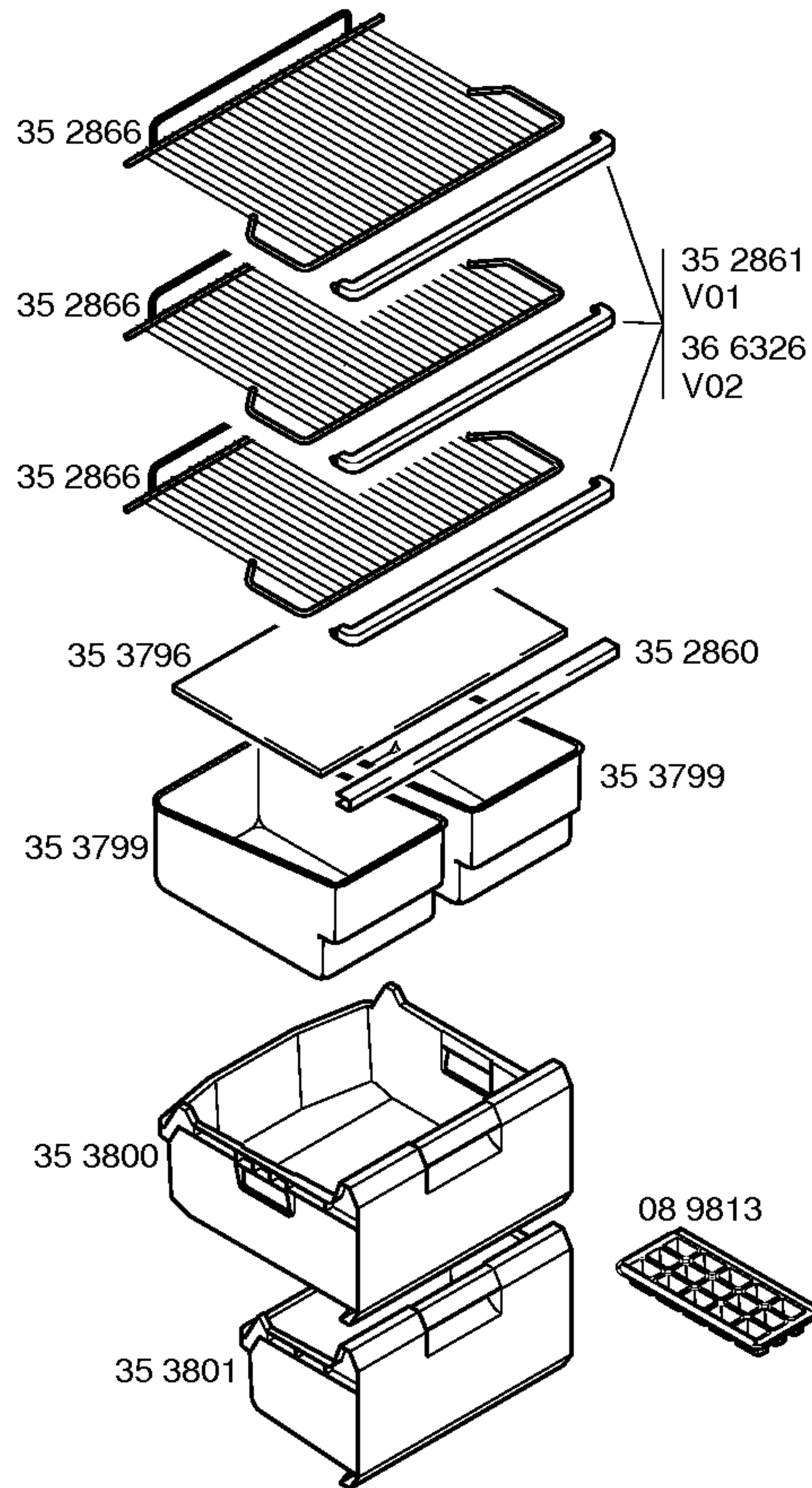


Libro de instrucciones
52 5509
(de,en,fr,es,pt)

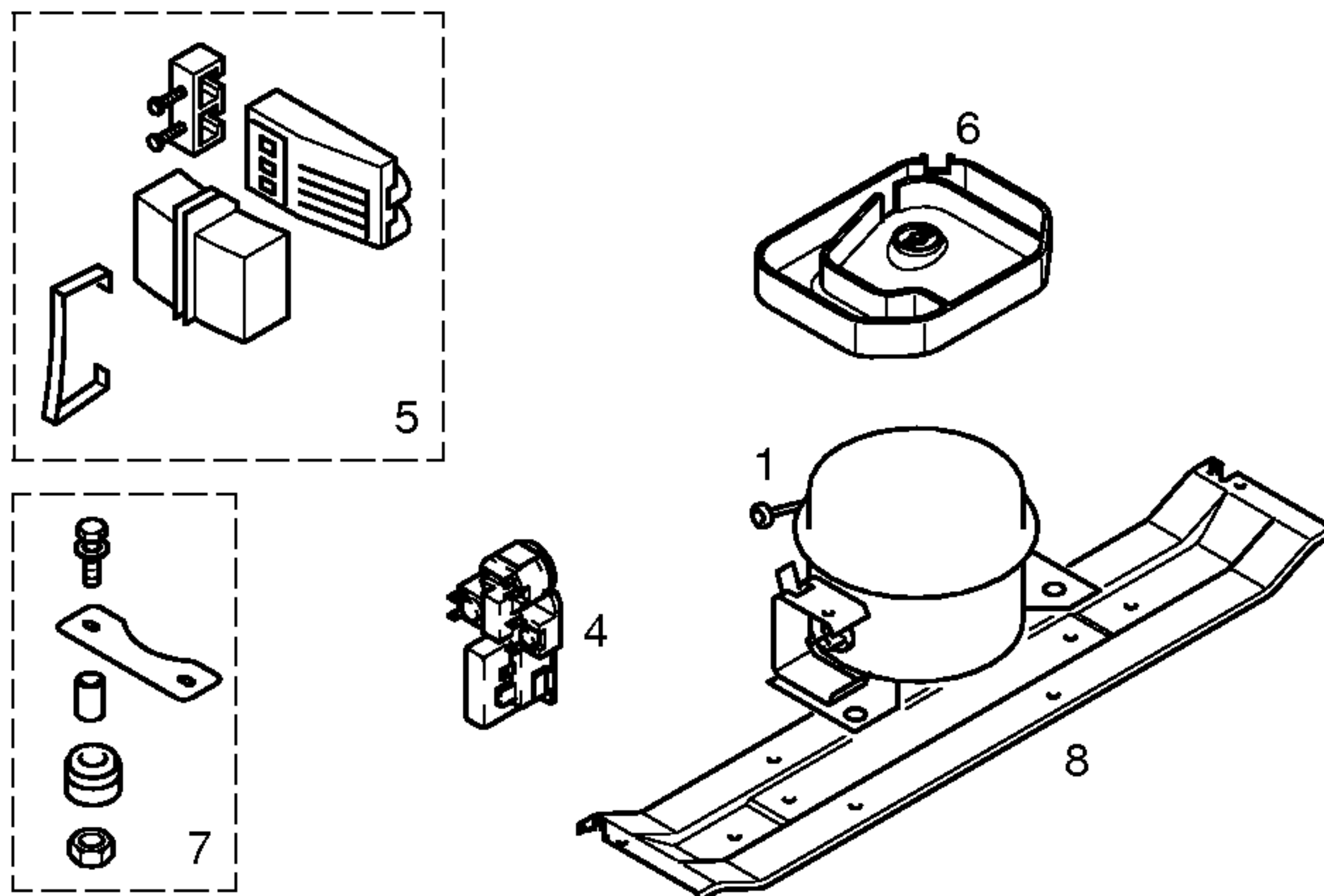
Instruc. de instalación
52 2313
(de,en,fr,nl,es,it,pt,el,sv,
no,fi,da,ru)

- 1) 06 6884
- 2) 16 3242
- 3) 15 9857
- 4) 17 5419



- 1) 21 6454
- 2) 21 6453

IMPORTANTE
Estos burletes sólo se pueden montar siguiendo los pasos indicados en el informe KX50113



Pos.	Matsushita			
	DA110E			
1	14 2002			
2				
3				
4	06 6875			
5				
6	48 1077			
7	05 0166			
8	28 9409			
9				
10				
11				
12				
13				

TECHNISCHE DATEN/TECHNICAL DATA/DONNEES TECHNIQUES/DATOS TECNICOS			
Verdichter/Compressor/Compresseur/Compresor Typ/Type/Tipo Förderleistung/Delivery/Debit/Aspiración l/h Anlaufstrom/Starting current/Cour.démarrage/Int.arranq. A Widerstand/Resistance/Resistencia. Ha/main/prin. Ohm Hi/aux.	Matsushita DA110E 8,70 12,41 29,20		
Temp.Reyler/Thermostat/Termostato Typ/Type/Tipo Reglerstellung/Position/Conexión Schaltwerte/Switching values/ ..ein/conex.°C Valeurs de commutation/Desconex. ..aus"/descon. (..abtaven' od) ..alarm' Verdampfersensor/evaporator sensor/Sonda evaporador Schaltverte/Switching values/ ..ein/conex.°C Valeurs de commutation/Desconex. ..aus"/descon	Bosch DFR10 MIN. MAX. +20° +10° +19,5° +10° +5° + 5° --- ---		
Füllmenge/Fill. quantity/Charge/Carga R600a	g	*	
Anschlusswert/Comm. load/Puiss. Connect./Potenc.	W	123	
Heizung/Heater/Chauflage/Resistenc.descong. Widerstand/Resistance/Resistencia Leistung/Power/Puissance/Potencia	Ohm W		
Ventilador/Blower/Ventilateur/Ventilador Widerstand/Resistance/Resistencia	Ohm		
Magnetventil/Magnetic valve/Electrovanne/Electrovalvula Widerstand/Resistance/Resistencia Spannung/Voltage/Tension/Tensión	Ohm V		
Temp.Reyler/Thermostat/Termostato ambiente para ventilador refrigerador			

* Siehe Typenschild / See identification plate / Voir plaquette de caractéristiques /Ver plaqueta de características