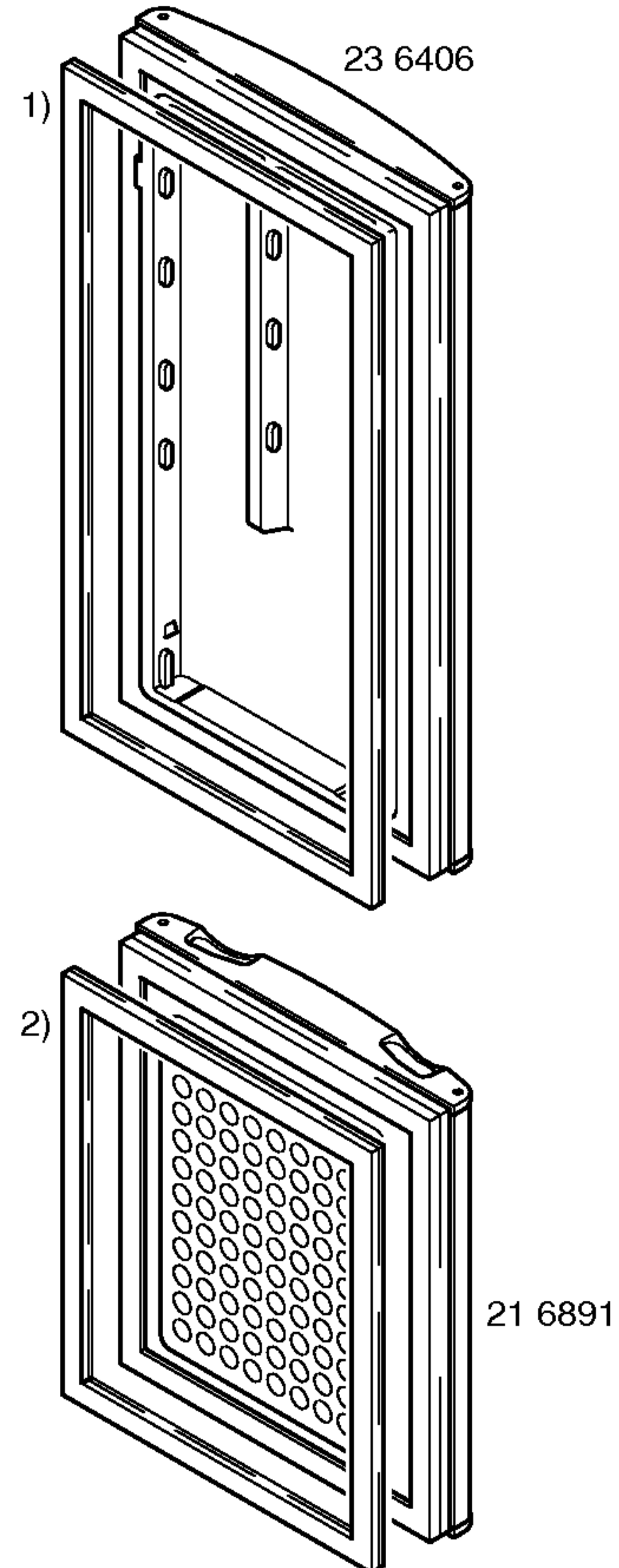
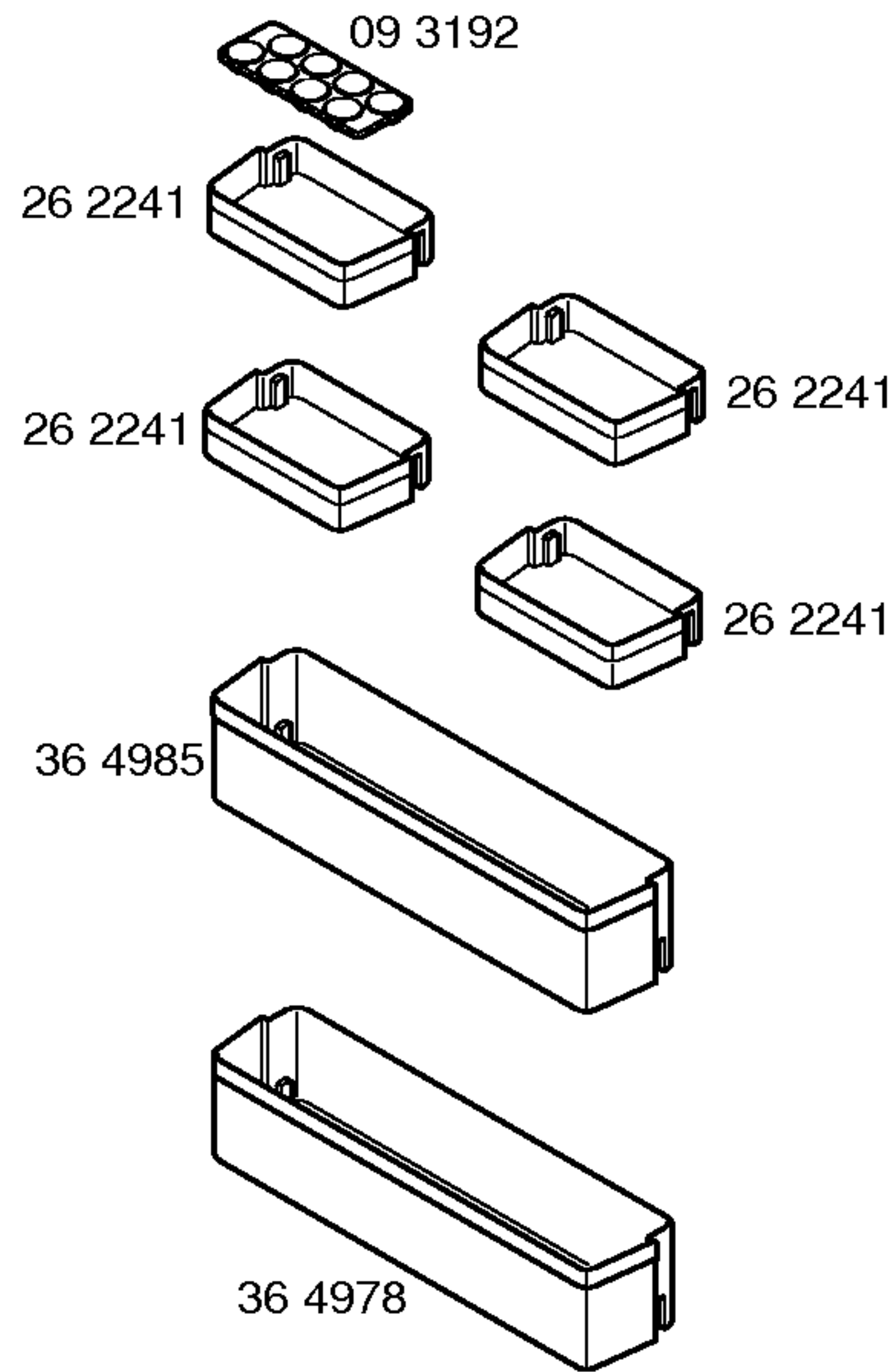
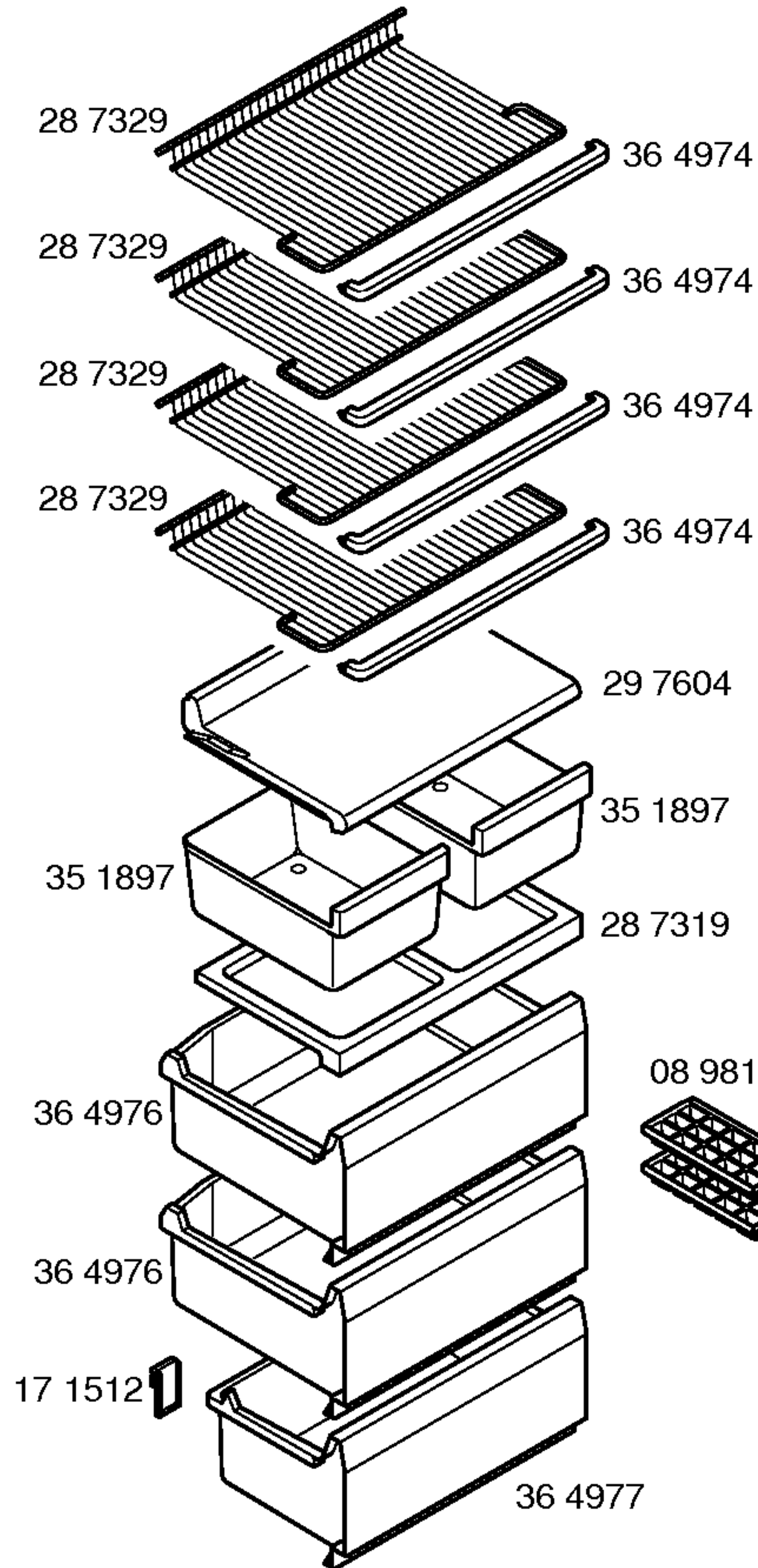


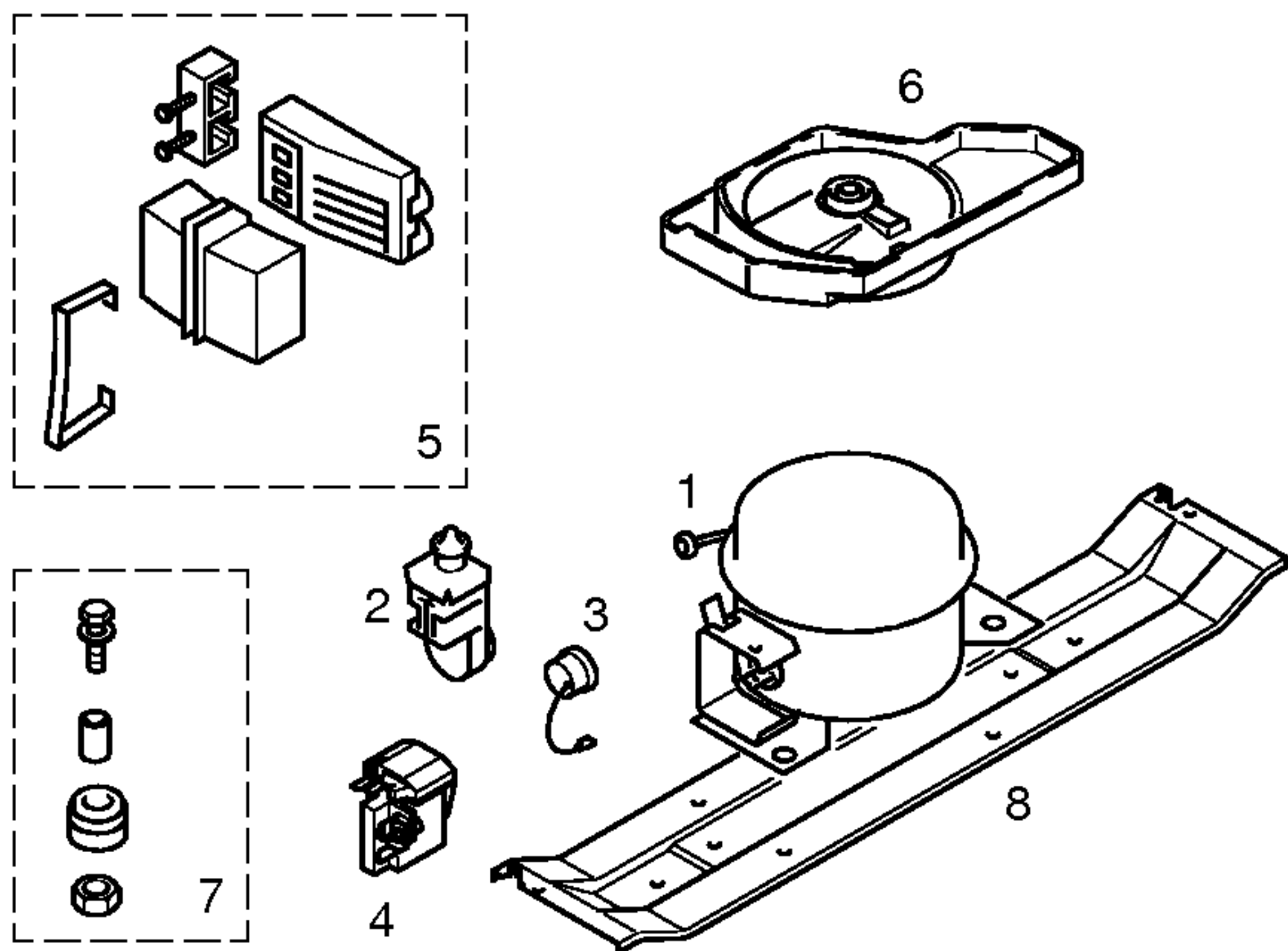
Libro de instrucciones
52 9860
(en,es,pt)

- 1) 18 2010
- 2) 16 8427
- 3) 18 7079
- 4) 17 3711 Verde
- 5) 17 3712 Ambar
- 6) 17 3713 Rojo
- 7) 18 2011 Incoloro
- 8) 18 2018 Ambar
- 9) 18 2019 Rojo



- 1) 21 0428
- 2) 21 0427

IMPORTANTE
Estos burletes sólo se pueden montar siguiendo los pasos indicados en el informe KX50113



Pos.	****			
	Aspera	Gold Star		
	BPK1072Y	ND69NAEG		
1	14 2000	14 2001		
2	15 4315			
3	17 3748			
4		17 1011		
5				
6	26 4123			
7	05 0166	05 0166		
8	28 8253	28 8253		
9				
10				
11				
12				
13				

TECHNISCHE DATEN/TECHNICAL DATA/DONNEES TECHNIQUES/DATOS TECNICOS				

Verdichter/Compressor/Compresseur/Compresor Typ/Type/Tipo	Aspera BPK1072Y	Gold Star ND69NAEG		
Förderleistung/Delivery/Debit/Aspiración l/h				
Anlaufstrom/Starting current/Cour.démarrage/Int.arranq. A	0,47			
Widerstand/Resistance/Resistencia. Ha/main/prin. Ohm	33,10			
	Hi/aux.	38,20		
Temp.Reyler/Thermostat/Termostato Typ/Type/Tipo	Danfoss 077B6181	Ranco K54-L2006		
Reglerstellung/Position/Conexión	MIN. MAX.	MIN. MAX.		
Schaltwerte/Switching values/ ..ein/conex.°C	+6°	-14° -22°		
Valeurs de commutation/Desconex. ..aus"/descon.	-11° -28°	-20° -28°		
(..abtaven' od) ..alarm'		-10° -18°		
Füllmenge/Fill. quantity/Charge/Carga R600a	g	*	*	
Anschlusswert/Comm. load/Puiss. Connect./Potenc.	W	79	83	
Heizung/Heater/Chauflage/Resistenc.descong. Widerstand/Resistance/Resistencia	Ohm			
Leistung/Power/Puissance/Potencia	W			
Ventilador/Blower/Ventilateur/Ventilador Widerstand/Resistance/Resistencia	Ohm			
Magnetventil/Magnetic valve/Electrovanne/Electrovalvula Widerstand/Resistance/Resistencia	Ohm			
Spannung/Voltage/Tension/Tensión	V			
Temp.Reyler/Thermostat/Termostato ambiente para ventilador refrigerador				

* Siehe Typenschild / See identification plate / Voir plaquette de caractéristiques / Ver plaqueta de características