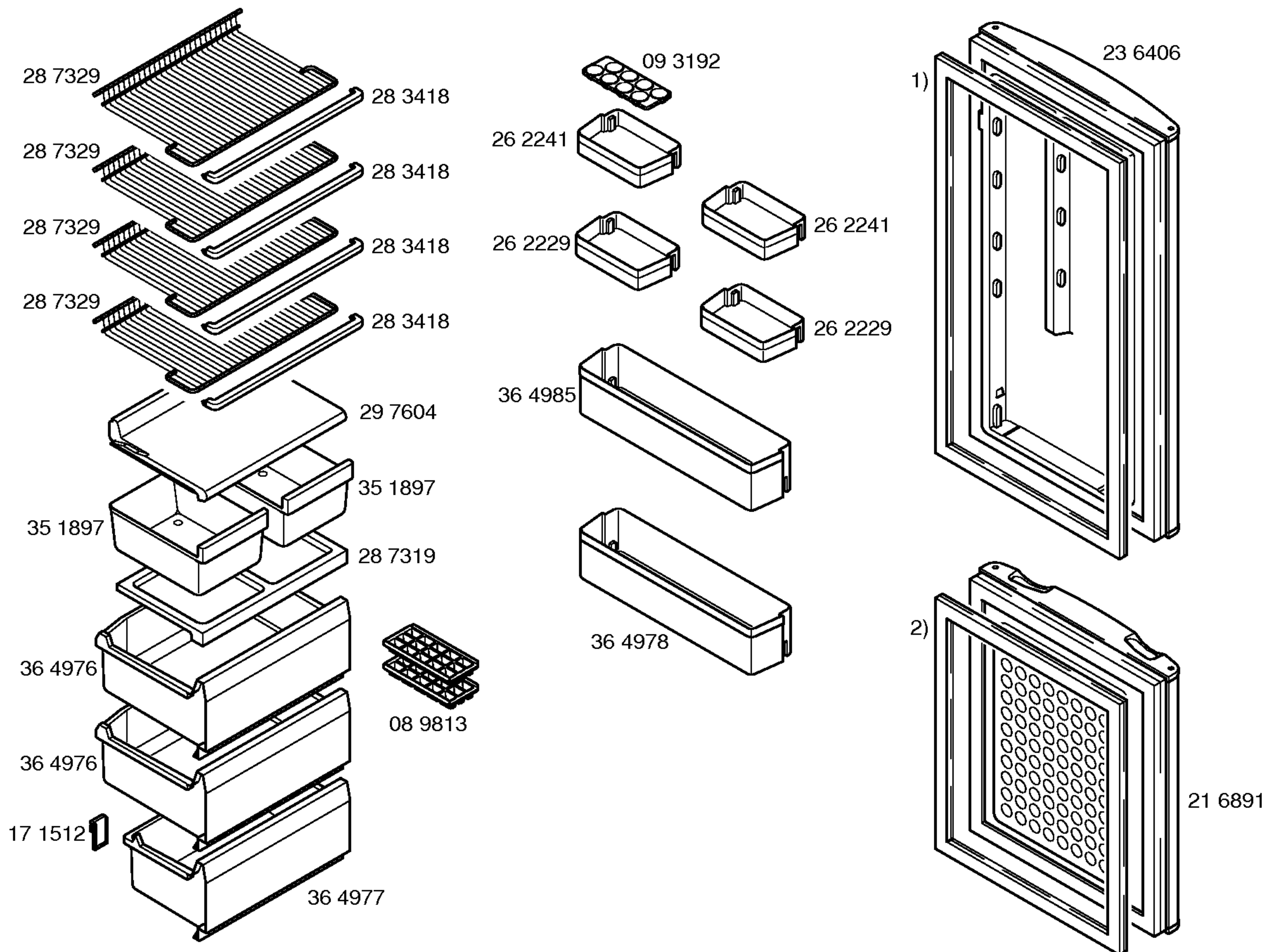


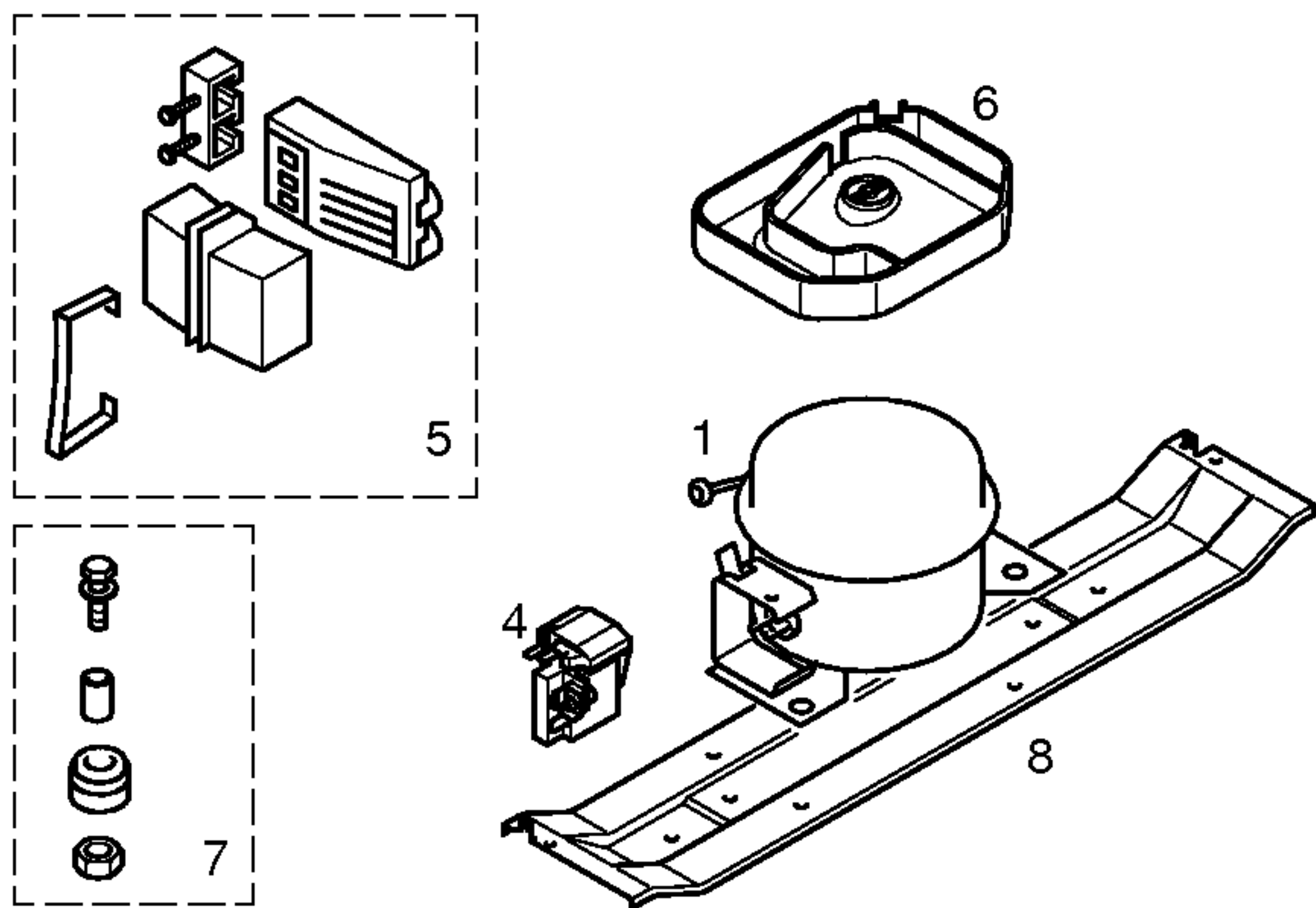
Libro de instrucciones  
52 9860  
(en,es,pt)

- 1) 18 2010
- 2) 16 8427
- 3) 18 7079
- 4) 17 3711 Verde
- 5) 17 3712 Ambar
- 6) 17 3713 Rojo
- 7) 18 2011 Incoloro
- 8) 18 2018 Ambar
- 9) 18 2019 Rojo



- 1) 21 0428
- 2) 21 0427

**IMPORTANTE**  
Estos burletes sólo se pueden montar siguiendo los pasos indicados en el informe KX50113



Pos.	****		
		V01	V02
	LG NDA62NAEG	LG NDA69NAEG	Aspera EMT40-CLP
1	14 2000	14 2001	14 2001
2			
3			
4	17 1011	17 1011	41 6671
5			
6	48 4330		
7	05 0166	05 0166	05 0166
8	28 8253	28 8253	28 8253
9			
10			
11			
12			
13			

TECHNISCHE DATEN / TECHNICAL DATA / DONNEES TECHNIQUES / DATOS TECNICOS			
		****	
		V01	V02
Verdichter/Compressor/Compresseur/Compresor Typ/Type/Tipo Förderleistung/Delivery/Debit/Aspiración l/h Anlaufstrom/Starting current/Cour.démarrage/Int.arranque A Widerstand/Resistance/Resistencia. Ha/main/prin. Ohm Hi/aux. Ohm	LG NDA62NAEG 0,48 35,21 21,49	LG NDA69NAEG 0,50 35,21 21,49	Aspera EMT40-CLP 0,63 32,05 26,59
Temp.Reyler/Thermostat/Termostato Typ/Type/Tipo Reglerstellung/Position/Conexión Schaltwerte/Switching values/ ..ein/conex. °C Valeurs de commutation/Desconex. ..aus"/descon. °C (..abtaven' od) ..alarm' °C	Danfoss 077B6181 MIN. MAX. +6° -11° -28°	Ranco K54-L2006 MIN. MAX. -14° -22° -20° -28° -10° -18°	
Füllmenge/Fill. quantity/Charge/Carga R600a.	g	*	*
Anschlusswert/Comm. load/Puiss. Connect./Potenc.	W	71	83
Heizung/Heater/Chauflage/Resistenc.descong. Widerstand/Resistance/Resistencia Ohm Leistung/Power/Puissance/Potencia W			
Ventilador/Blower/Ventilateur/Ventilador Widerstand/Resistance/Resistencia Ohm			
Magnetventil/Magnetic valve/Electrovanne/Electrovalvula Widerstand/Resistance/Resistencia Ohm Spannung/Voltage/Tension/Tensión V			
Temp.Reyler/Thermostat/Termostato ambiente para ventilador refrigerador			

\* Siehe Typenschild / See identification plate / Voir plaquette de caractéristiques / Ver plaqueta de características