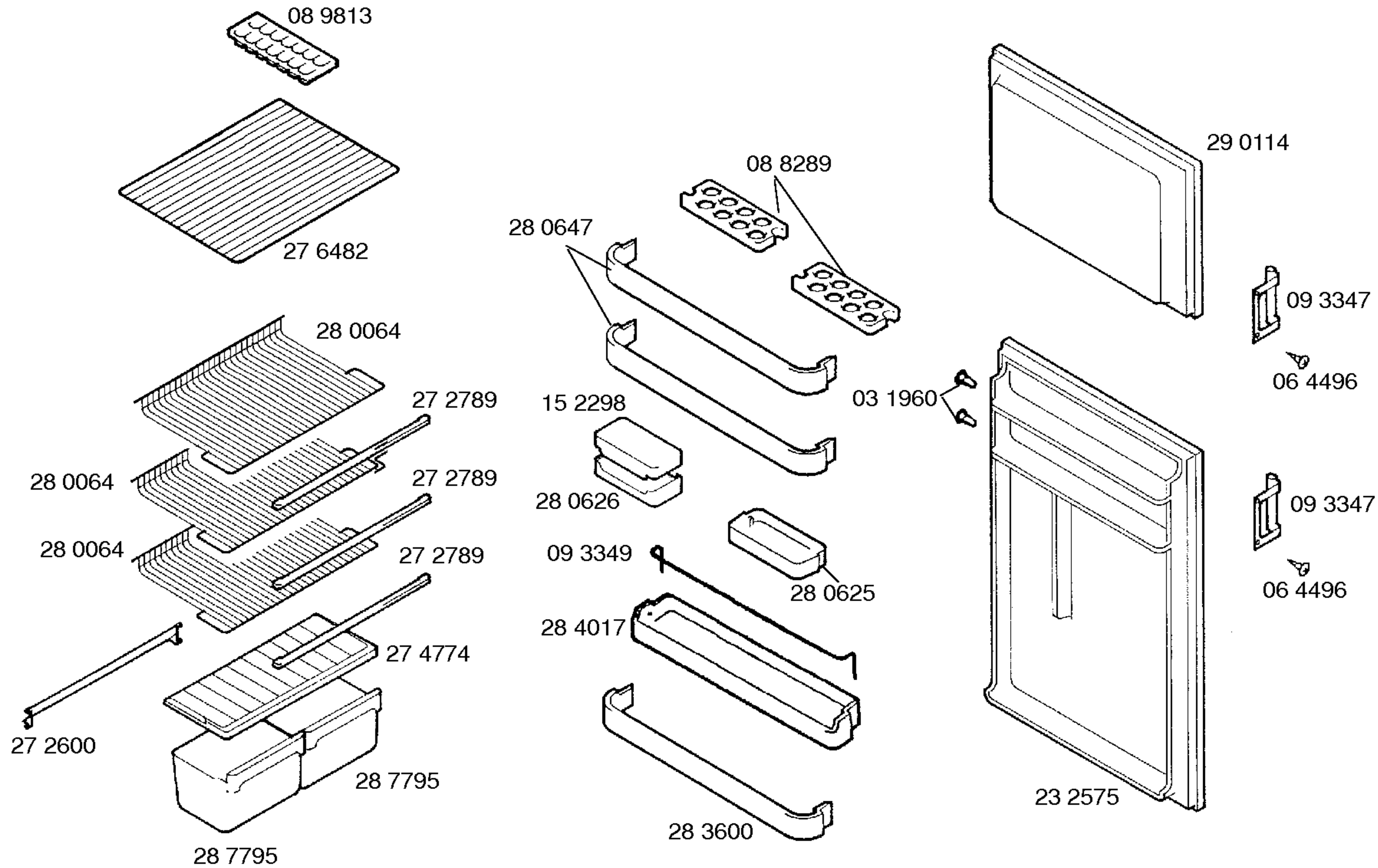
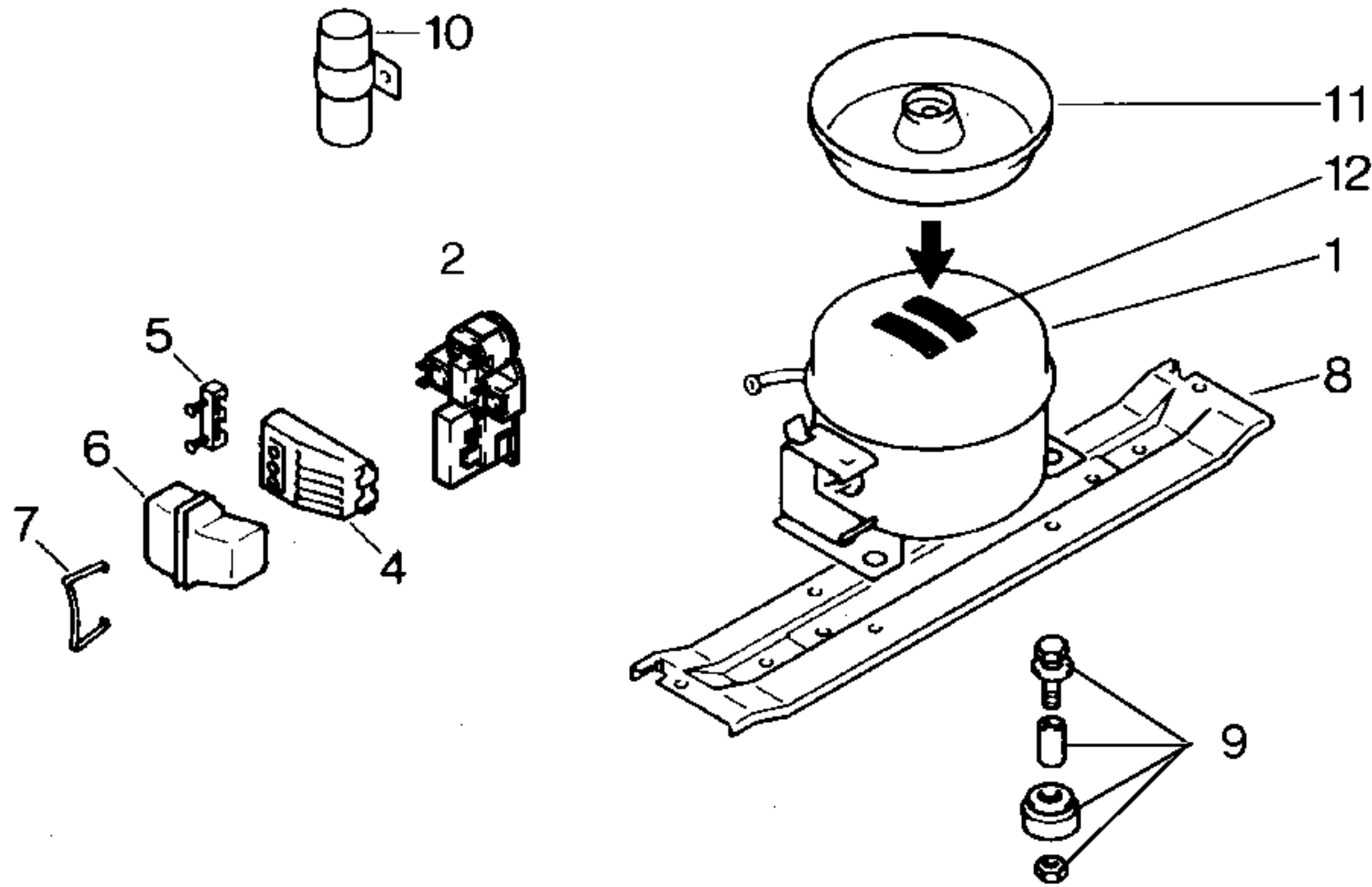


Libro de instrucciones
51 5200
(E, GB, F, P, D)





Pos.	KÜHLGERÄTE
	MATSUSHITA
	D91C18RA
1	14 1289
2	06 6875
3	
4	
5	
6	
7	
8	28 8253
9	05 0166
10	
11	09 3771

TECHNISCHE DATEN/TECHNICAL DATA/DONNEES TECHNIQUES/DATOS TECNICOS	
Verdichter/Compressor/Compresseur/Compresor Typ/Type/Tipo	Matsushita D91C18RA
Förderleistung/Delivery/Debit/Aspiración l/h	
Anlaufstrom/Starting current/Cour.démarrage/Int.arranque A	10,89
Widerstand/Resistance/Resistencia. Ha/main/prin. Ohm	8,53
	Hi/aux. 21,10
Temp.Reyler/Thermostat/Termostato Typ/Type/Tipo	ATEA MANUAL
Reglerstellung/Position/Conexión	+5°
Schaltwerte/Switching values/ ..ein/conex.°C	-15°
Valeurs de commutation/Descon. ..aus"/descon.	-32°
(..abtaven' od) ..alarm'	
Füllmenge/Fill. quantity/Charge/Carga R134a	g 200
AnschluBwert/Comm. load/puiss. Connect./Potenc.	W 179
Heizung/Heater/Chauflage/Resistenc.descong. Widerstand/Resistance/Resistencia	Ohm
Leistung/Power/Puissance/Potencia	W
Ventilador/Blower/Ventilateur/Ventilador Widerstand/Resistance/Resistencia	Ohm
Magnetventil/Magnetic valve/Electrovanne/Electrovalvula Widerstand/Resistance/Resistencia	Ohm
Spannung/Volare/Tension/Tensión	V
Temp.Reyler/Thermostat/Termostato ambiente para ventilador refrigerador	