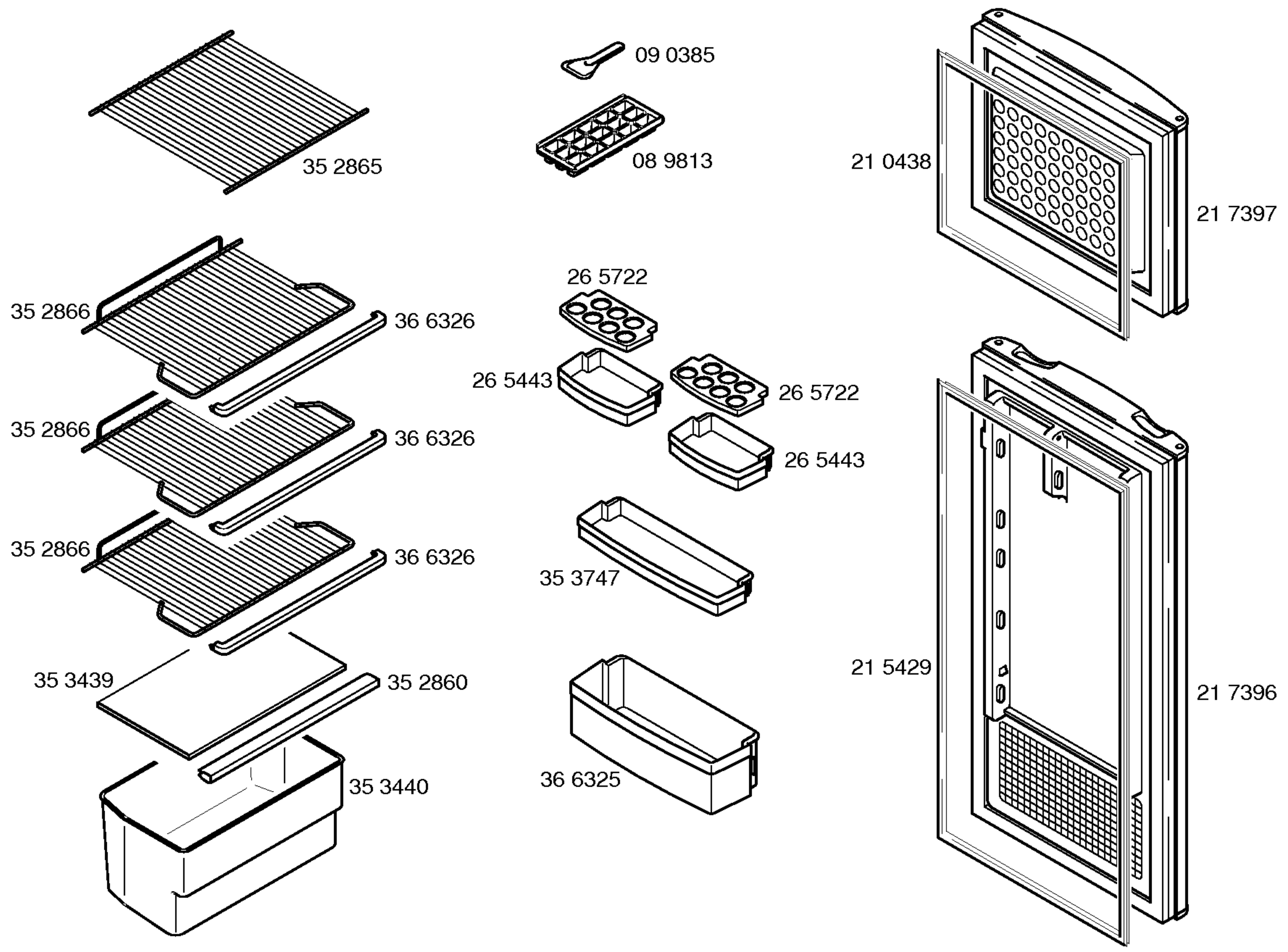
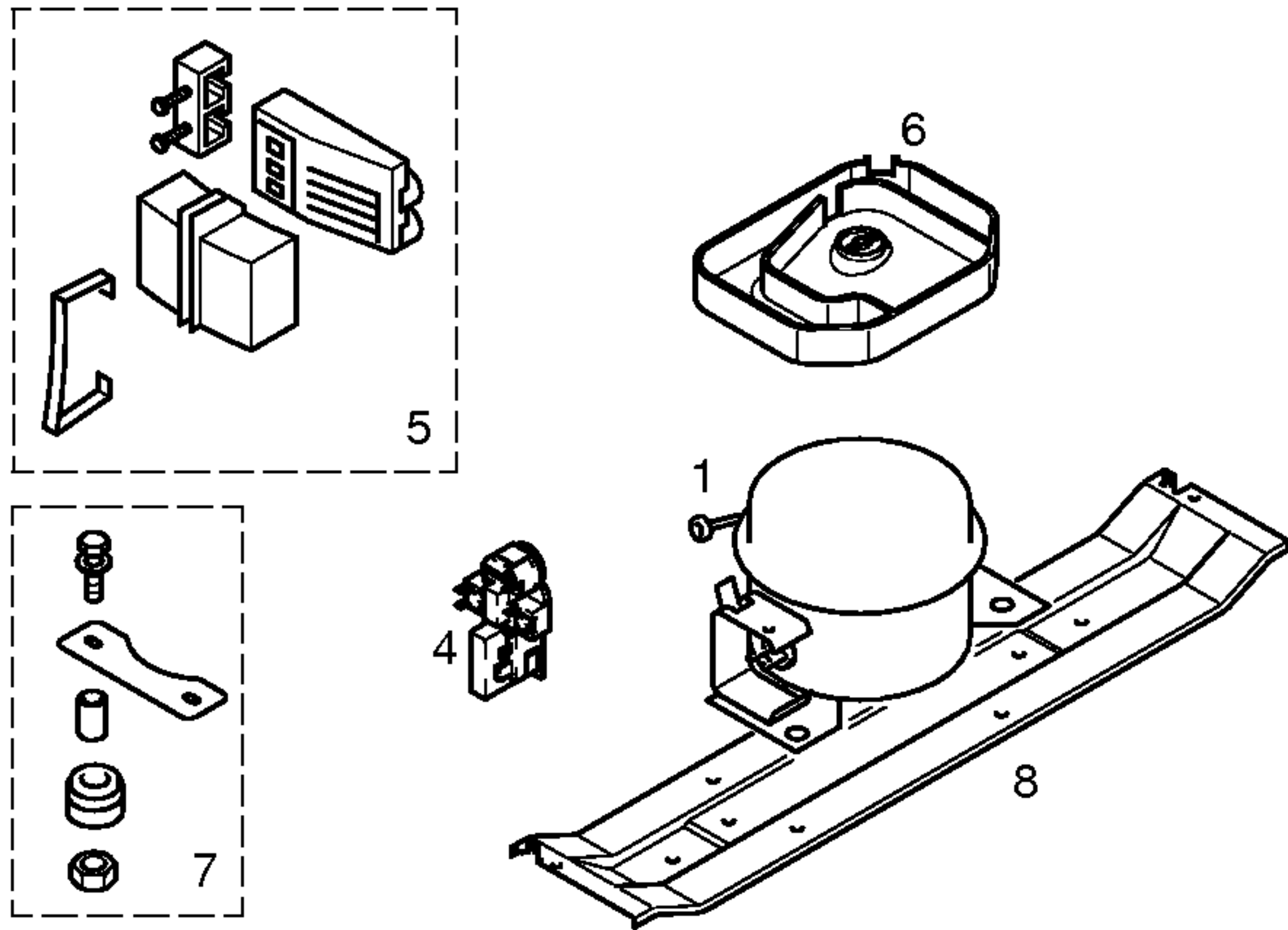


Libro de instrucciones  
52 8349  
(es,pt)

- 1) 17 0617
- 2) 17 3206





TECHNISCHE DATEN / TECHNICAL DATA / DONNEES TECHNIQUES / DATOS TECNICOS

	V01	V02		
Verdichter/Compressor/Compresseur/Compresor Typ/Type/Tipo	Matsushita DA110E	Danfoss NLE11KK2		
Förderleistung/Delivery/Debit/Aspiración l/h				
Anlaufstromm/Starting current/Cour.démarrage/Int.arranq. A	8,70	9,40		
Widerstand/Resistance/Resistencia. Ha/main/prin. Ohm	12,41	14,90		
Hi/aux. Ohm	29,20	17,90		
Temp.Reyler/Thermostat/Termostato Typ/Type/Tipo	Danfoss 077B6735			
Reglerstellung/Position/Conexión	MIN. MAX.			
Schaltwerte/Switching values/ ..ein/conex. °C	+5			
Valeurs de commutation/Desconex. ..aus"/descon. °C	-22 -33			
(..abtaven' od) ..alarm' °C				
Füllmenge/Fill. quantily/Charge/Carga R600a. g	*	*		
Anschlusswert/Comm. load/Puiss. Connect./Potenc. W	123	140		
Heizung/Heater/Chauflage/Resistenc.descong. Widerstand/Resistance/Resistencia Ohm				
Leistung/Power/Puissance/Potencia W				
Ventilador/Blower/Ventilateur/Ventilador Widerstand/Resistance/Resistencia Ohm				
Magnetventil/Magnetic valve/Electrovanne/Electrovalvula Widerstand/Resistance/Resistencia Ohm				
Spannung/Voltage/Tension/Tensión V				
Temp.Reyler/Thermostat/Termostato ambiente				

Pos.	V01	V02		
	Matsushita DA110E	Danfoss NLE11KK2		
1	14 2002	14 2002		
2				
3				
4	06 6875	15 1055		
5				
6	48 1077	26 3361		
7	05 0166	05 0166		
8	43 2652	28 9409		
9				
10				
11				
12				

\* Siehe Typenschild / See identification plate / Voir plaquette de caractéristiques / Ver plaqueta de características