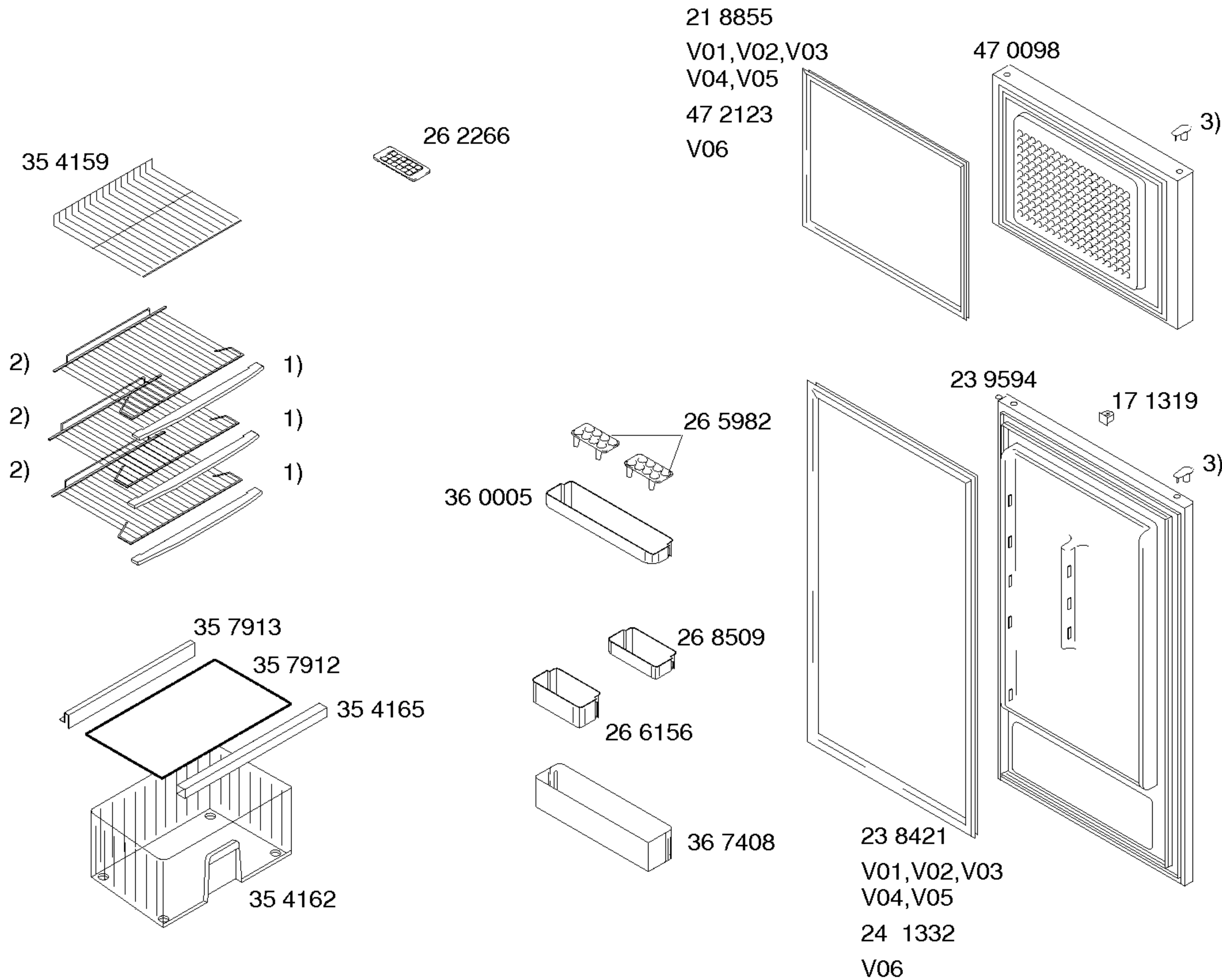
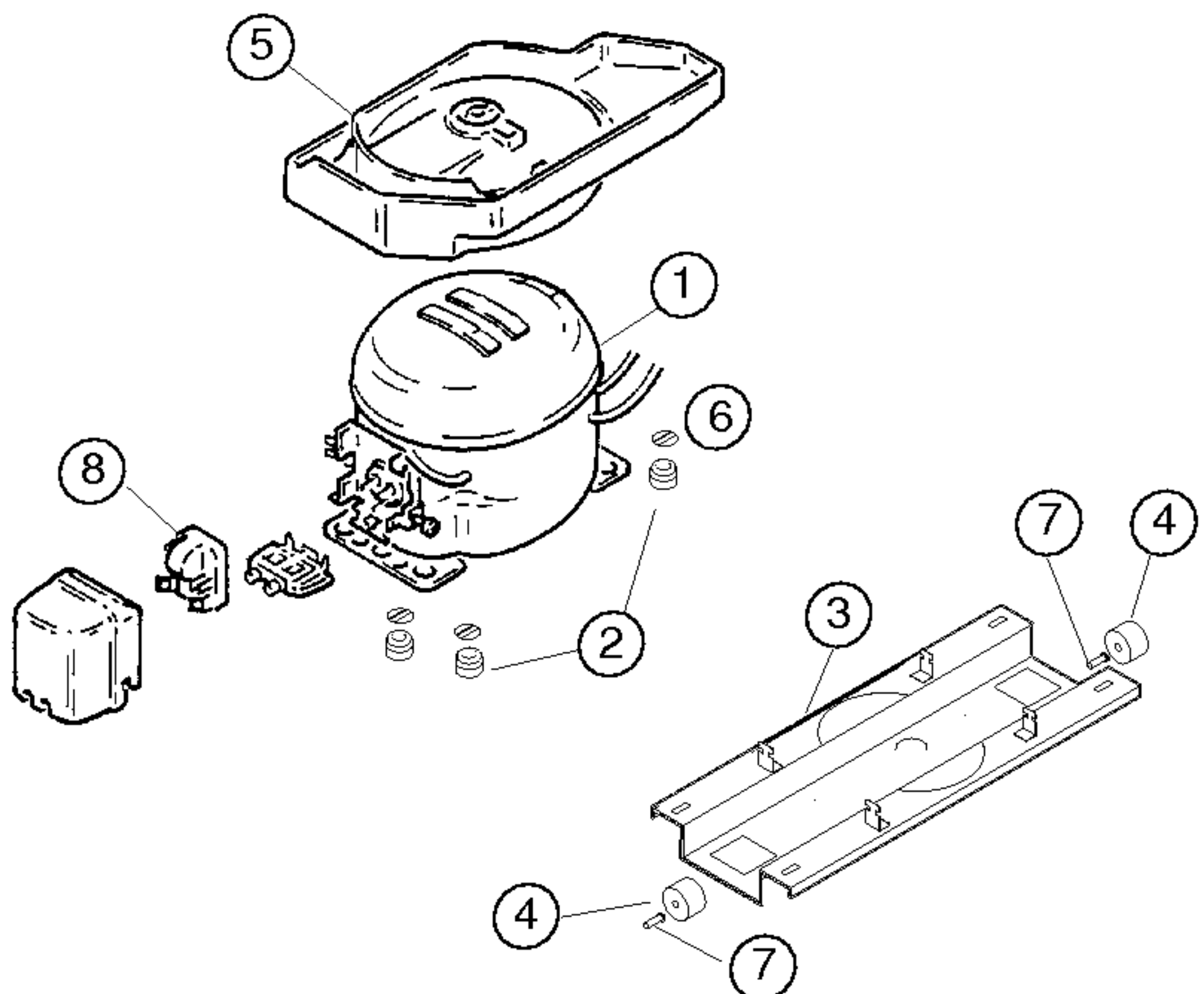


Gebrauchsanweisung
 52 9924
 (ES)

- 1) 16 5552
- 2) 126 9582
 V01
 49 0182
 V02,V03,V04,V05
 V06
- 3) 17 1524
 V01,V02,V03
 42 1215
 V04,V05,V06
- 4) 17 1303
 V01,V02
 42 1601
 V03,V04,V05,V06
- 5) 17 1303
 V01,V02
 43 1602
 V03,V04,V05,V06
- 6) 18 9089
 V01,V02
 42 1516
 V03,V04,V05,V06

- 1) 35 4164
- 2) 35 4166
- 3) 17 1321





Pos.	Matsushita	
	DA110E13	
1	14 2303	
2	16 3427	
3	35 4158	
4	17 1318	
5	48 3071	
6	17 1519	
7	18 1014	
8	18 7960	
9		
10		
11		
12		

TECHNISCHE DATEN/TECHNICAL DATA/TEKNIK BILGILER			
Verdichter/Compressor/Kompresör Typ/Type/Tip Förderleistung/Delivery/Verim/h Anlaufstrom/Starting current/Giris akimi Widerstand/Resistance/Rezistans Ha/ Hi/aux.	A Ω	Matsushita DA110E13	
Temp.Reyler/Thermostat/Termostat Typ/Type/Tip Reglerstellung/Position/Termostat pozisyonu Schaltwerte/Acma kapama degerleri Valeurs de commutation/Termostat degeri (..abtaven' od)	..ein/acma °C ..aus"/kapama ..alarm'	D77B62 +4.5 +4.5 -28 -18	
Füllmenge/Fill. quantity/ Dolum miktarı	R600 g	*	
Anschlusswert/Comm. load/Giris gucu	W	*	
Heizung/Heater/Rezistans Widerstand/Resistance/Direnc Leistung/Power/Guc	Ω W		
Ventilador/Blower/Vantilatör Widerstand/Resistance/Rezistans	Ω		
Magnetventil/Magnetic valve/Manyetik valf Widerstand/Resistance/Rezistans Spannung/Voltage/Gerilim	Ω V		
Temp.Reyler/Thermostat/Termostat			

* Siehe Typenschild/Mamul etiketine bakiniz