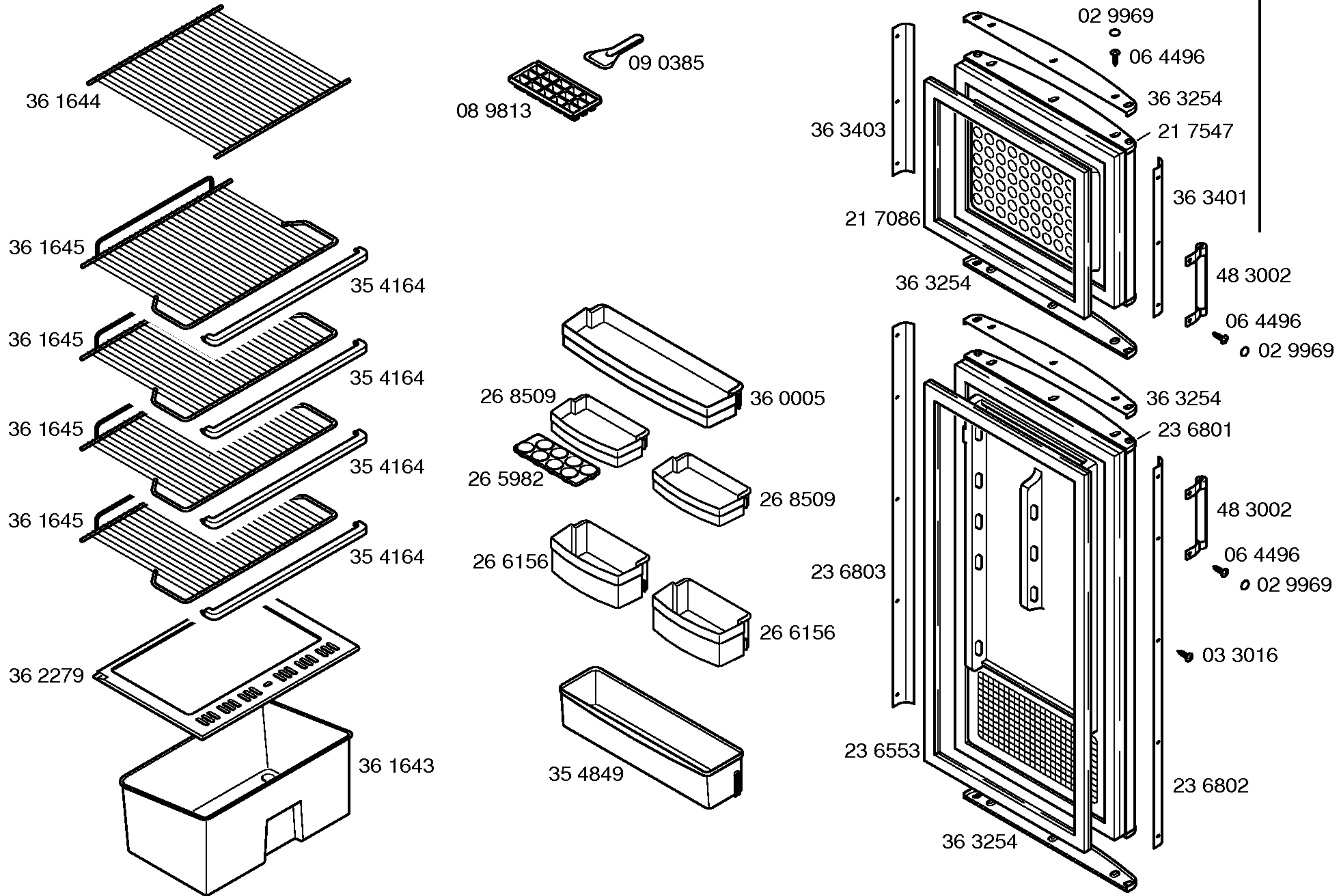
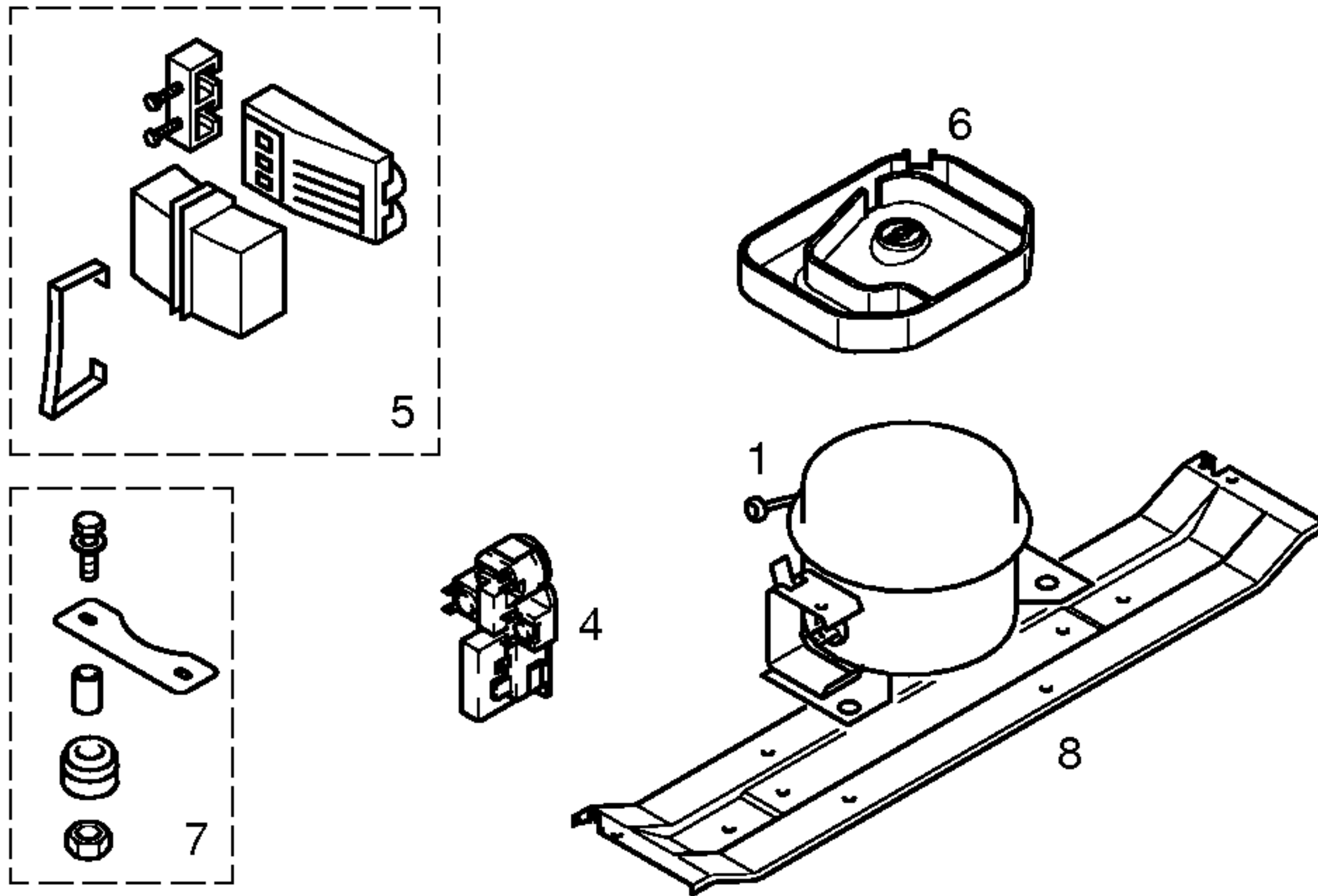


Libro de instrucciones  
52 8349  
(es,pt)

Instrucc. panelación  
52 9568  
(de,en,fr,es,pt,it,el)

1) 17 0617  
2) 17 3206





TECHNISCHE DATEN/TECHNICAL DATA/DONNEES TECHNIQUES/DATOS TECNICOS

Verdichter/Compressor/Compresseur/Compresor Typ/Type/Tipo Förderleistung/Delivery/Debit/Aspiración l/h Anlaufstromm/Starting current/Cour.démarrage/Int.arranq. A Widerstand/Resistance/Resistencia. Ha/main/prin. Ohm Hi/aux.	Matsushita DA125E 9,30 12,11 13,80			
Temp.Reyler/Thermostat/Termostato Typ/Type/Tipo Reglerstellung/Position/Conexión Schaltwerte/Switching values/ ..ein/conex.°C Valeurs de commutation/Desconex. ..aus"/descon. (..abtaven' od) ..alarm'	Danfoss 077B6733 MIN. MAX. +5 -22 -34			
Füllmenge/Fill. quantily/Charge/Carga R600a	g	*		
Anschlusswert/Comm. load/Puiss. Connect./Potenc.	W	129		
Heizung/Heater/Chauflage/Resistenc.descong. Widerstand/Resistance/Resistencia Leistung/Power/Puissance/Potencia	Ohm W			
Ventilador/Blower/Ventilateur/Ventilador Widerstand/Resistance/Resistencia	Ohm			
Magnetventil/Magnetic valve/Electrovanne/Electrovalvula Widerstand/Resistance/Resistencia Spannung/Voltage/Tension/Tensión	Ohm V			
Temp.Reyler/Thermostat/Termostato ambiente para ventilador refrigerador				

\* Siehe Typenschild / See identification plate / Voir plaquette de caractéristiques /Ver plaqueta de características

Pos.	Matsushita			
	DA125E			
1	14 2012			
2				
3				
4	17 4432			
5				
6	48 1077			
7	05 0166			
8	28 8253			
9				
10				
11				
12				
13				