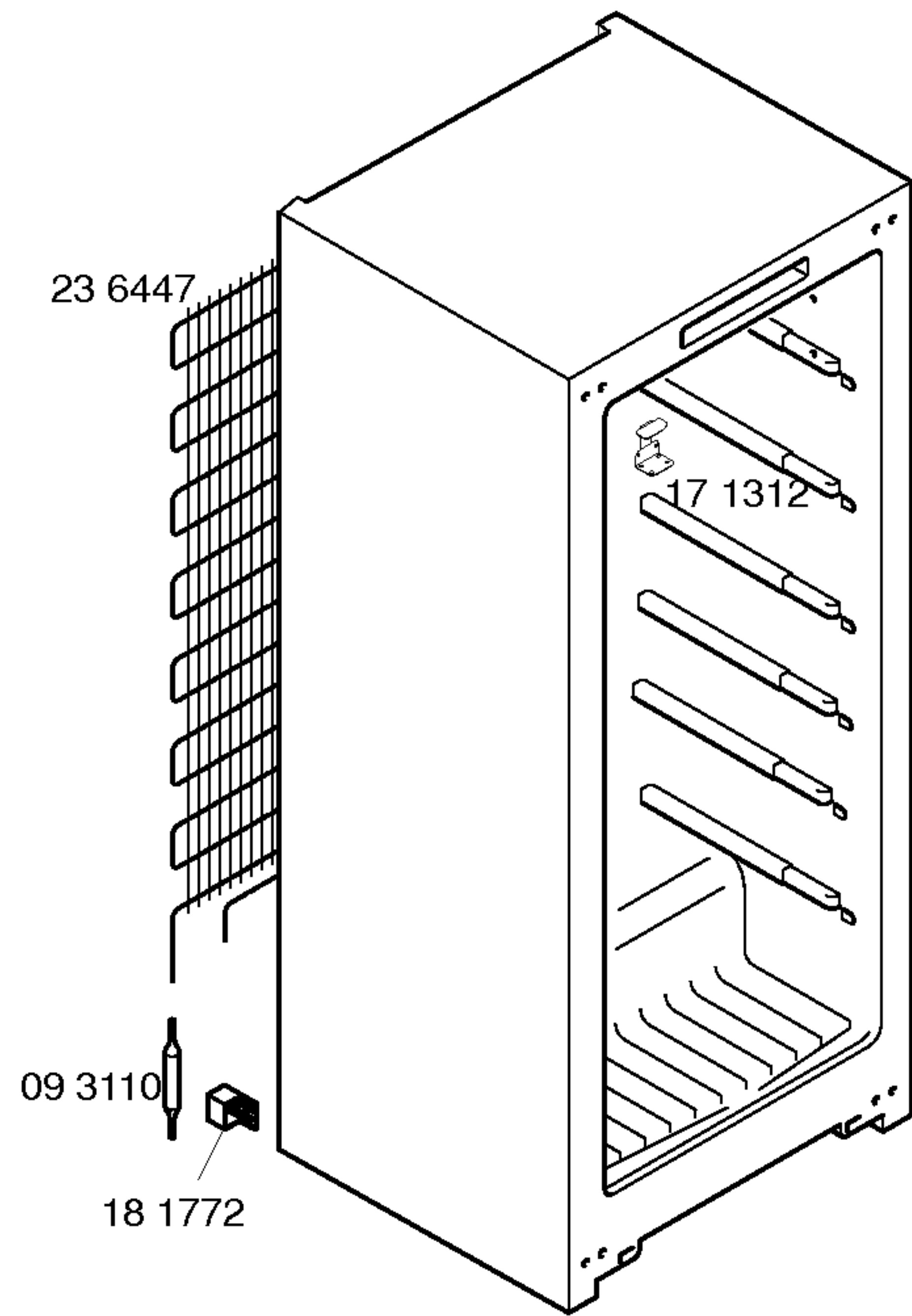
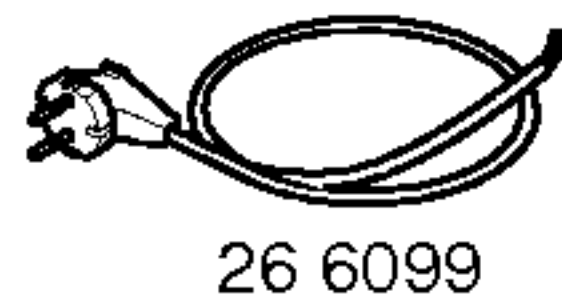


Gebrauchsanweisung
58 7318



09 3110
18 1772



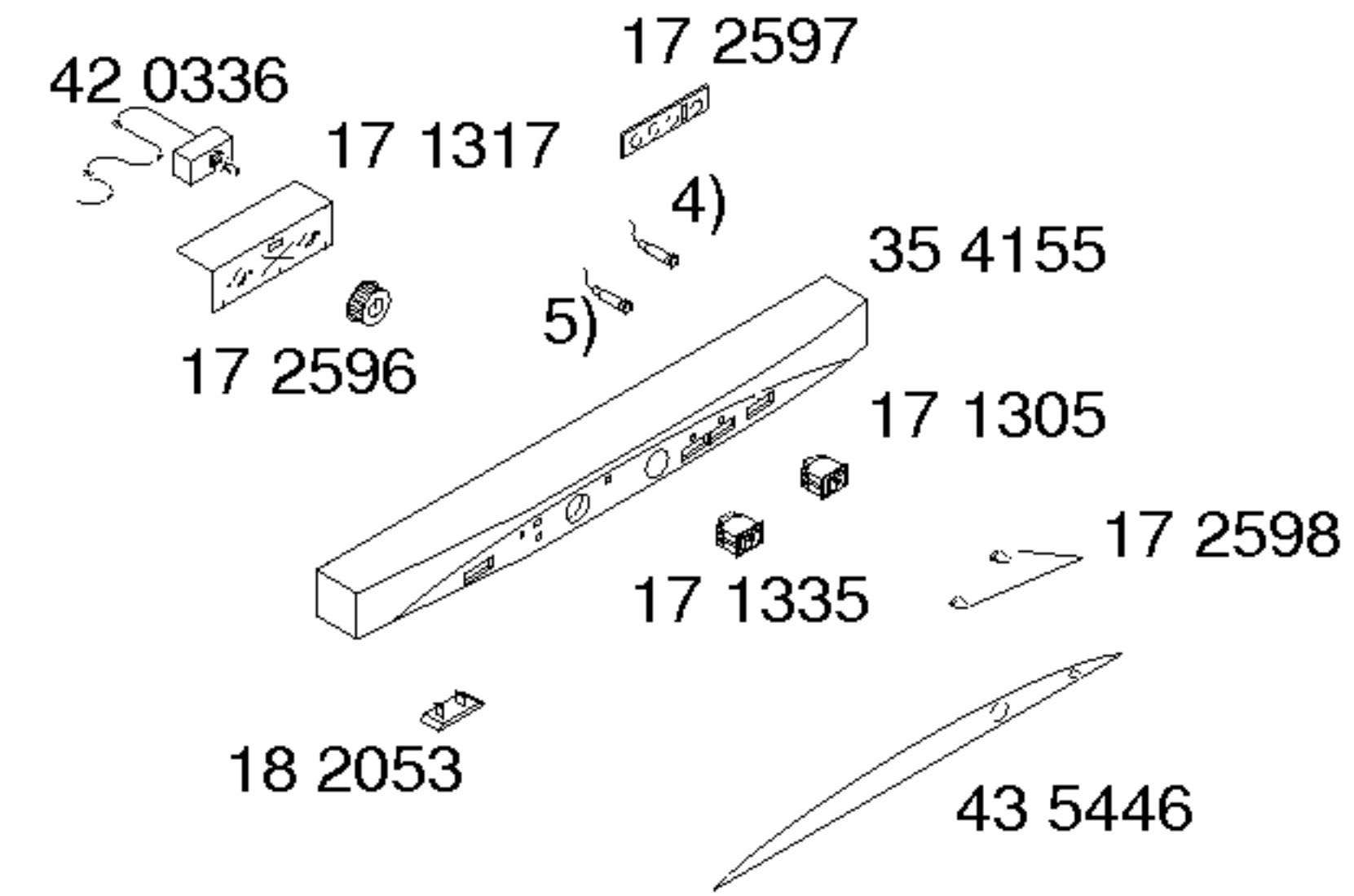
26 6099

17 1312
17 1311

18 2055
6)
18 8503

5)

17 1316
35 4157
V01
43 5758
V02, V03



42 0336

17 2597

17 1317

17 2596

35 4155

5)

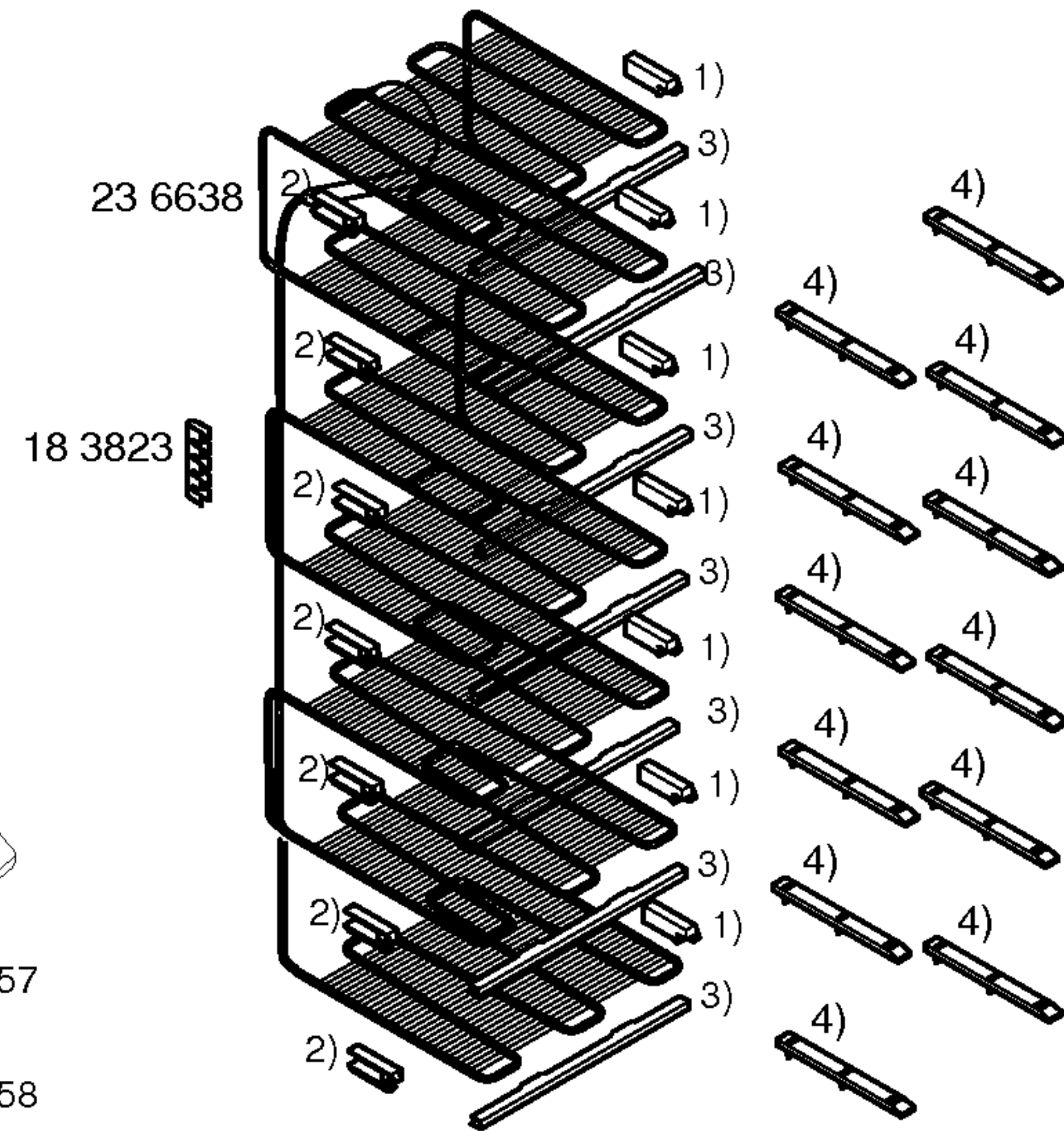
17 1305

17 1335

17 2598

18 2053

43 5446



18 3823

23 6638

1)

3)

1)

8)

1)

3)

1)

3)

1)

3)

1)

3)

1)

3)

2)

4)

4)

4)

4)

4)

4)

4)

4)

4)

4)

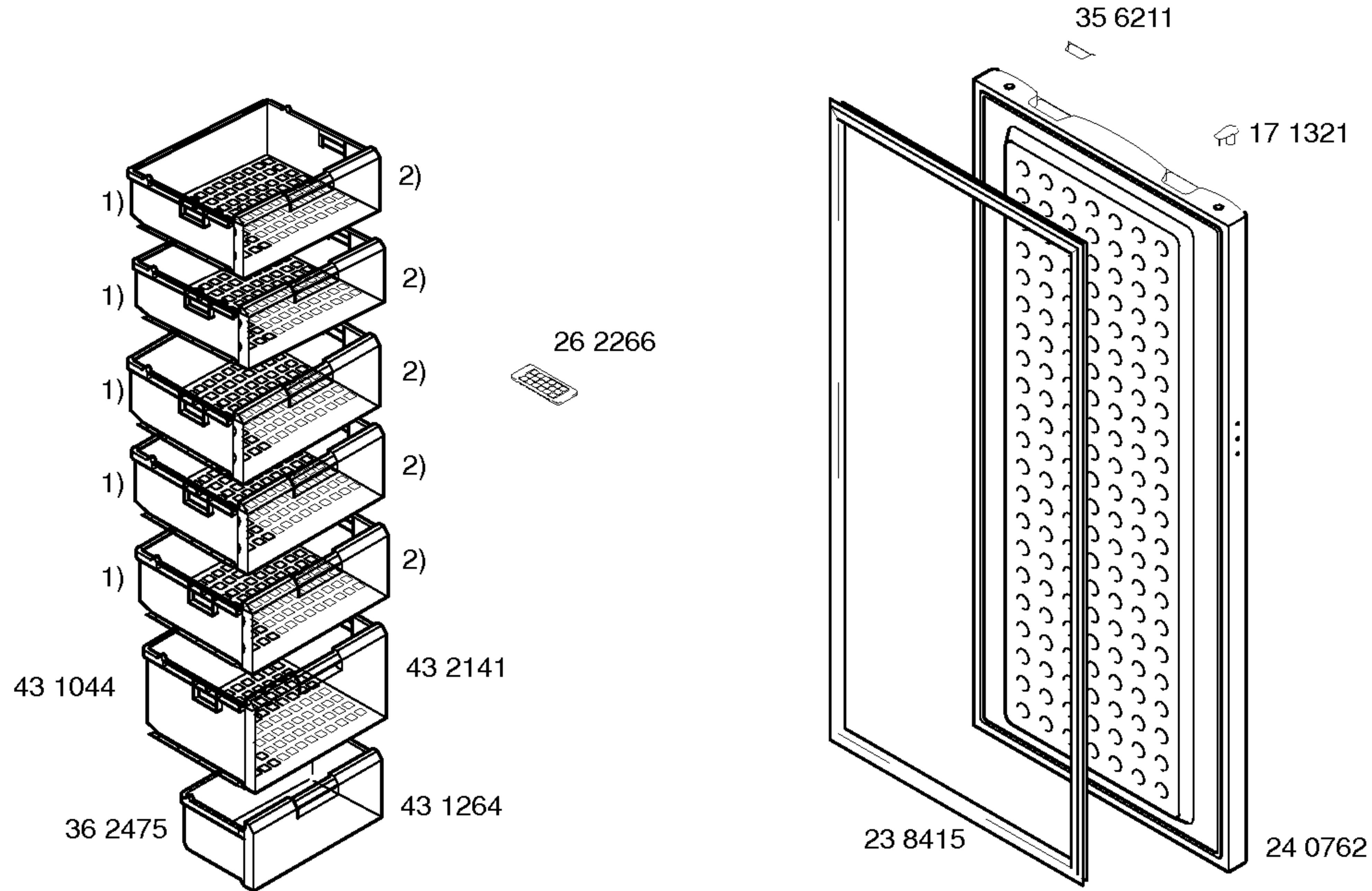
4)

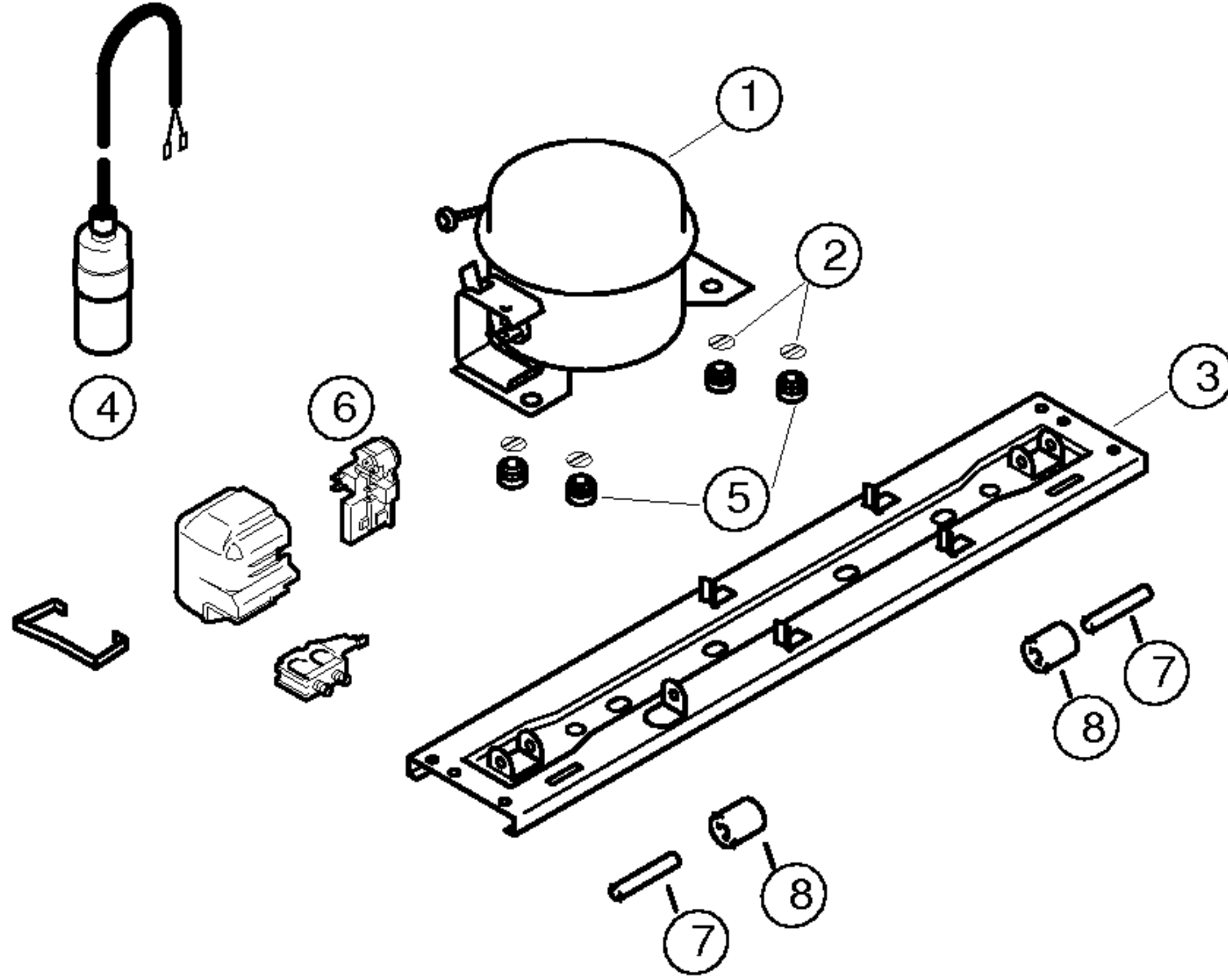
4)

4)

- 1) 18 3821
- 2) 18 3822
- 3) 36 2472
- 4) 36 7363
- 5) 18 9089
- V01
- 42 1516
- V02, V03
- 6) 17 1303
- V01
- 42 1601
- V02, V03
- 7) 17 1303
- V01
- 42 1602
- V02, V03

- 1) 43 1043
- 2) 43 1263





Pos.	Matsushita		
	DC110E10		
1	14 2170		
2	17 1519		
3	35 4158		
4	17 4093		
5	16 3427		
6	18 3873		
7	18 1014		
8	17 1318		
9			
10			
11			
12			

TECHNISCHE DATEN/TECHNICAL DATA/TEKNIK BILGILER			
Verdichter/Compressor/Kompresör Typ/Type/Tip Förderleistung/Delivery/Verim/h Anlaufstromm/Starting current/Giris akimi Widerstand/Resistance/Rezistans Ha/ Hi/aux.	Matsushita DC110E10 2074 10,9 12,7 18,0	A Ω	
Temp.Reyler/Thermostat/Termostat Typ/Type/Tip Reglerstellung/Position/Termostat pozisyonu Schaltwerte/Acma kapama degerleri Valeurs de commutation/Termostat degeri (..abtaven' od)	..ein/acma °C ..aus"/kapama ..alarm'		
Füllmenge/Fill. quantily/ Dolum miktari	R600	g	*
Anschlusswert/Comm. load/Giris gucu		W	
Heizung/Heater/Rezistans Widerstand/Resistance/Direnc Leistung/Power/Guc		Ω W	
Ventilador/Blower/Vantilatör Widerstand/Resistance/Rezistans		Ω	
Magnetventil/Magnetic valve/Manyetik valf Widerstand/Resistance/Rezistans Spannung/Voltage/Gerilim		Ω V	
Temp.Reyler/Thermostat/Termostat			

* Siehe Typenschild/Mamul etiketine bakiniz