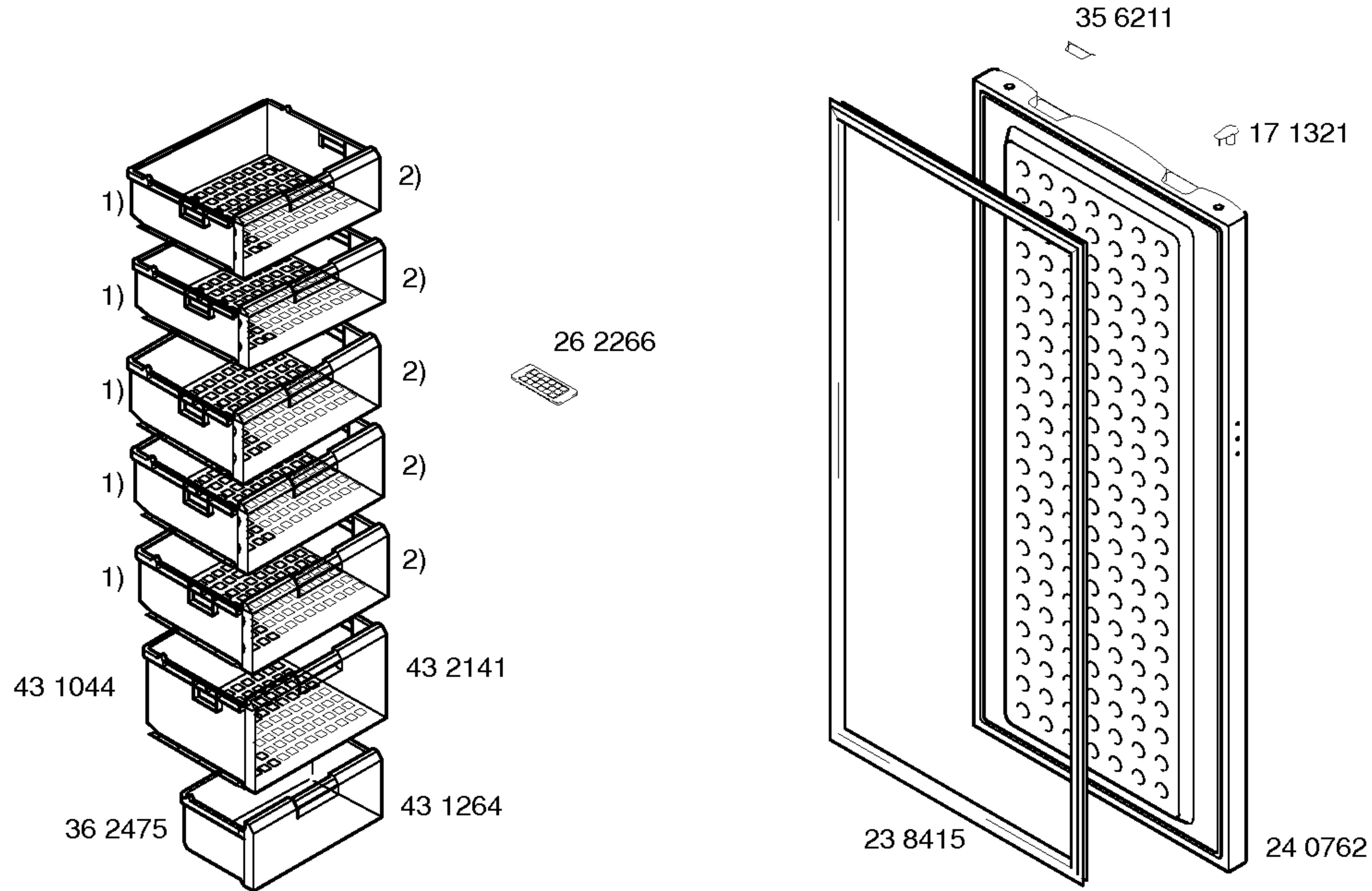
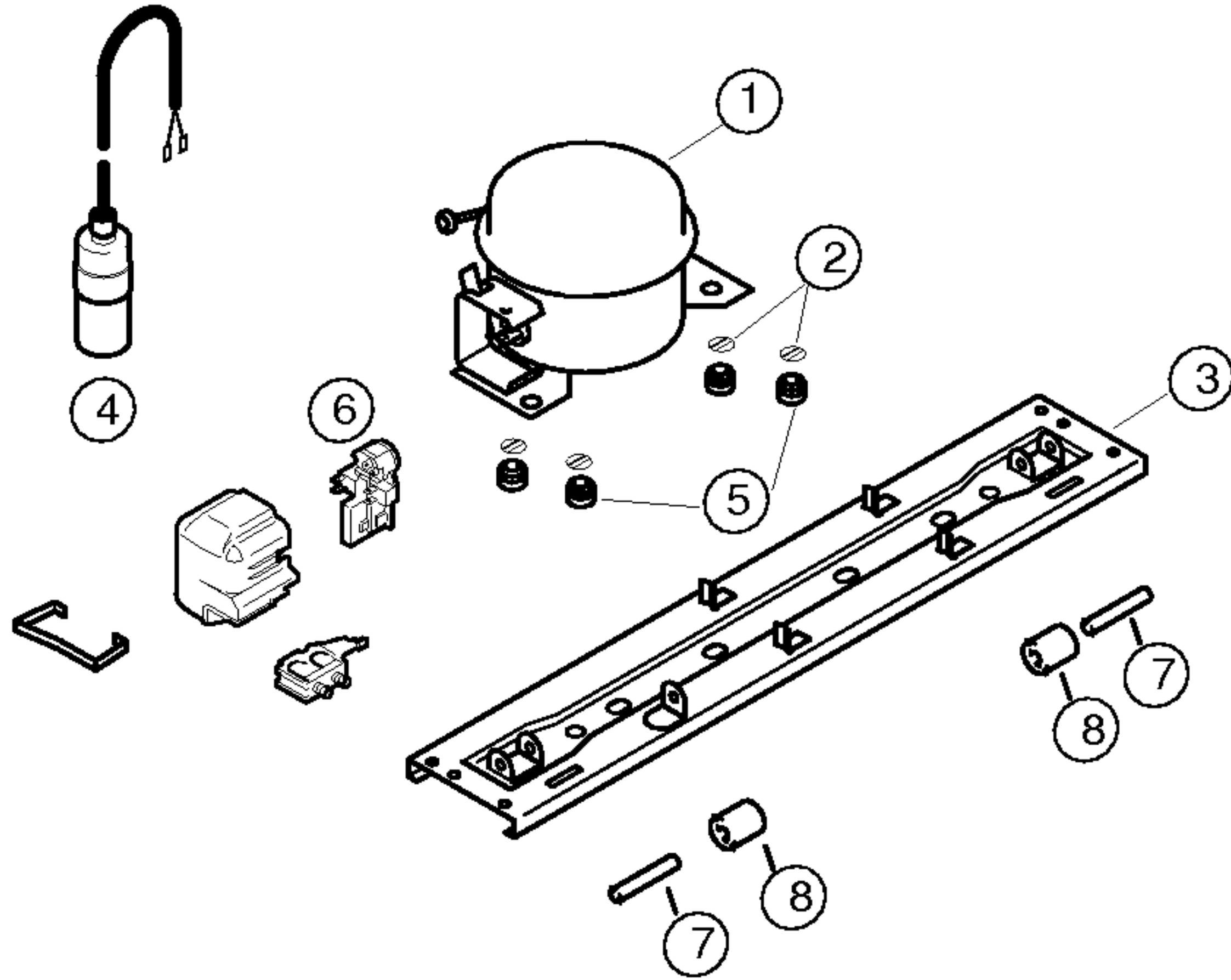


Gebrauchsanweisung
58 7318

- 1) 18 3821
- 2) 18 3822
- 3) 36 2472
- 4) 36 7363
- 5) 18 9089
- V01
- 42 1516
- V02, V03
- 6) 17 1303
- V01
- 42 1601
- V02, V03
- 7) 17 1303
- V01
- 42 1602
- V02, V03

- 1) 43 1043
- 2) 43 1263





Pos.	Matsushita		
	DC110E10		
1	14 2170		
2	17 1519		
3	35 4158		
4	17 4093		
5	16 3427		
6	18 3873		
7	18 1014		
8	17 1318		
9			
10			
11			
12			

TECHNISCHE DATEN/TECHNICAL DATA/TEKNIK BILGILER			
Verdichter/Compressor/Kompresör Typ/Type/Tip Förderleistung/Delivery/Verim/h Anlaufstromm/Starting current/Giris akimi Widerstand/Resistance/Rezistans Ha/ Hi/aux.	Matsushita DC110E10 2074 10,9 12,7 18,0	A Ω	
Temp.Reyler/Thermostat/Termostat Typ/Type/Tip Reglerstellung/Position/Termostat pozisyonu Schaltwerte/Acma kapama degerleri Valeurs de commutation/Termostat degeri (..abtaven' od)	..ein/acma °C ..aus"/kapama ..alarm'		
Füllmenge/Fill. quantily/ Dolum miktari	R600	g	*
Anschlusswert/Comm. load/Giris gucu		W	
Heizung/Heater/Rezistans Widerstand/Resistance/Direnc Leistung/Power/Guc		Ω W	
Ventilador/Blower/Vantilatör Widerstand/Resistance/Rezistans		Ω	
Magnetventil/Magnetic valve/Manyetik valf Widerstand/Resistance/Rezistans Spannung/Voltage/Gerilim		Ω V	
Temp.Reyler/Thermostat/Termostat			

* Siehe Typenschild/Mamul etiketine bakiniz