

Libro de instrucciones
58 9827
(es,pt)

Instrucc. de instalación
58 9445
(de,en,es,pt)

Instrucc. panelación
58 8732
(de,en,fr,es,pt,it,el)

1) 16 8766
Cjto.reparación

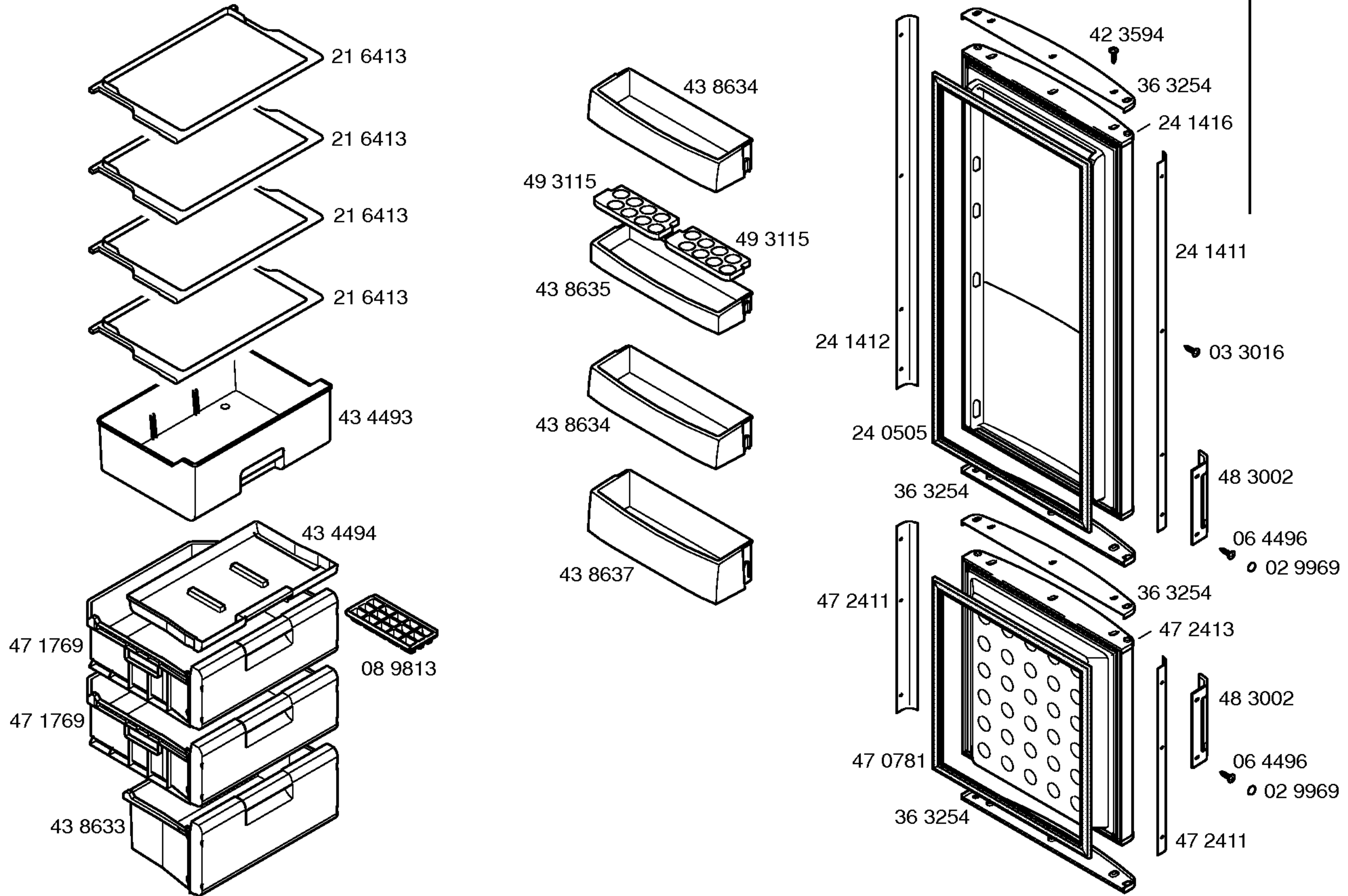
2) 16 9176

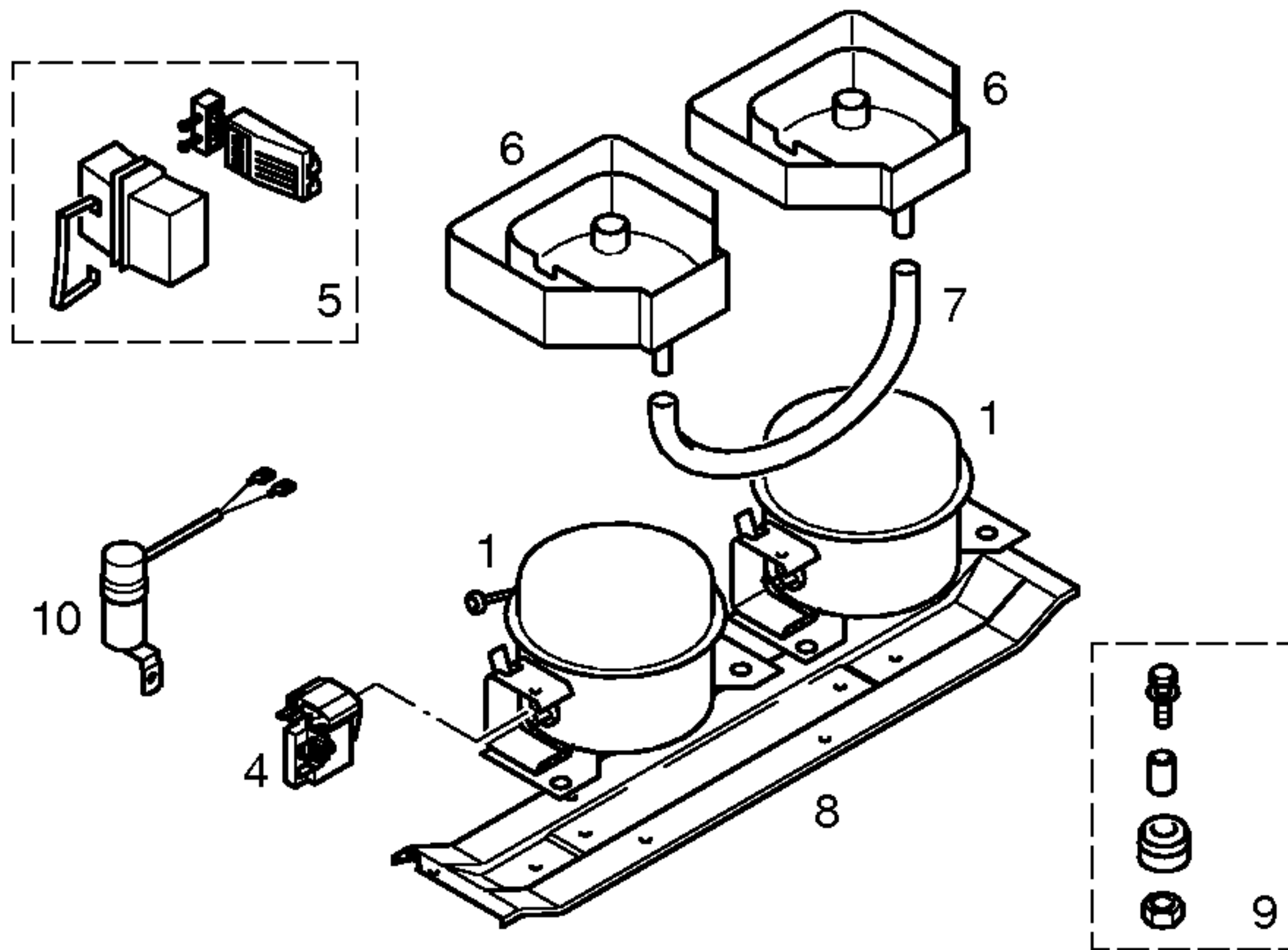
3) 18 7068

4) 18 7069

5) 18 4433

6) 42 4276





TECHNISCHE DATEN / TECHNICAL DATA / DONNEES TECHNIQUES / DATOS TECNICOS			

Verdichter/Compressor/Compresseur/Compresor		LG	LG
Typ/Type/Tipo		NDA62NAEG	NDA62NAEG
Förderleistung/Delivery/Debit/Aspiración l/h			
Stromm/Current (FLA)/Courant/Intensidad	LMBP A	0,48	0,48
Widerstand/Resistance/Resistencia.	Ha/main/prin. Ohm	35,21	35,21
	Hi/sub/aux. Ohm	21,49	21,49
Temp.Reyler/Thermostat/Termostato		Electronic. KS	Electronic. GS
Typ/Type/Tipo		E2000 Komfort	E2000 Komfort
Reglerstellung/Position/Conexión		MIN. MAX.	MIN. MAX.
Schaltwerte/Switching values/	..ein/conexión °C	11 1	-17,5 -25'5
Valeurs de commutation/Desconex.	..aus"/desconex. °C	10 0	-18,5 -26,5
(..abtaven' od)	..alarm' °C		
Verdampfersensor/Evaporator sensor/Sonda evaporador			
Schaltwerte/Switching values/	..ein/conex. °C	4 4	
Valeurs de commutation/Desconex.	..aus"/descon. °C	— —	
Füllmenge/Fill. quantily/Charge/Carga	R600a. g	*	*
Anschlusswert/Comm. load/Puiss. Connect./Potencia	W	71	71
Heizung/Heater/Chauflage/Resistenc.descong.			
Widerstand/Resistance/Resistencia	Ohm		
Leistung/Power/Puissance/Potencia	W		
Ventilador/Blower/Ventilateur/Ventilador			
Widerstand/Resistance/Resistencia	Ohm		
Magnetventil/Magnetic valve/Electrovanne/Electrovalvula			
Widerstand/Resistance/Resistencia	Ohm		
Spannung/Voltage/Tension/Tensión	V		
Temp.Reyler/Thermostat/Termostato ambiente para ventilador refrigerador			

Pos.	****	
	LG	LG
	NDA62NAEG	NDA62NAEG
1	14 2000	14 2000
2		
3		
4	17 1011	17 1011
5		
6	49 0594	49 0594
7	49 0755	49 0755
8	43 2600	43 2600
9	05 0166	05 0166
10		
11		
12		
13		

* Siehe Typenschild /See identification plate /Voir plaquette de caractéristiques /Ver plaqueta de características