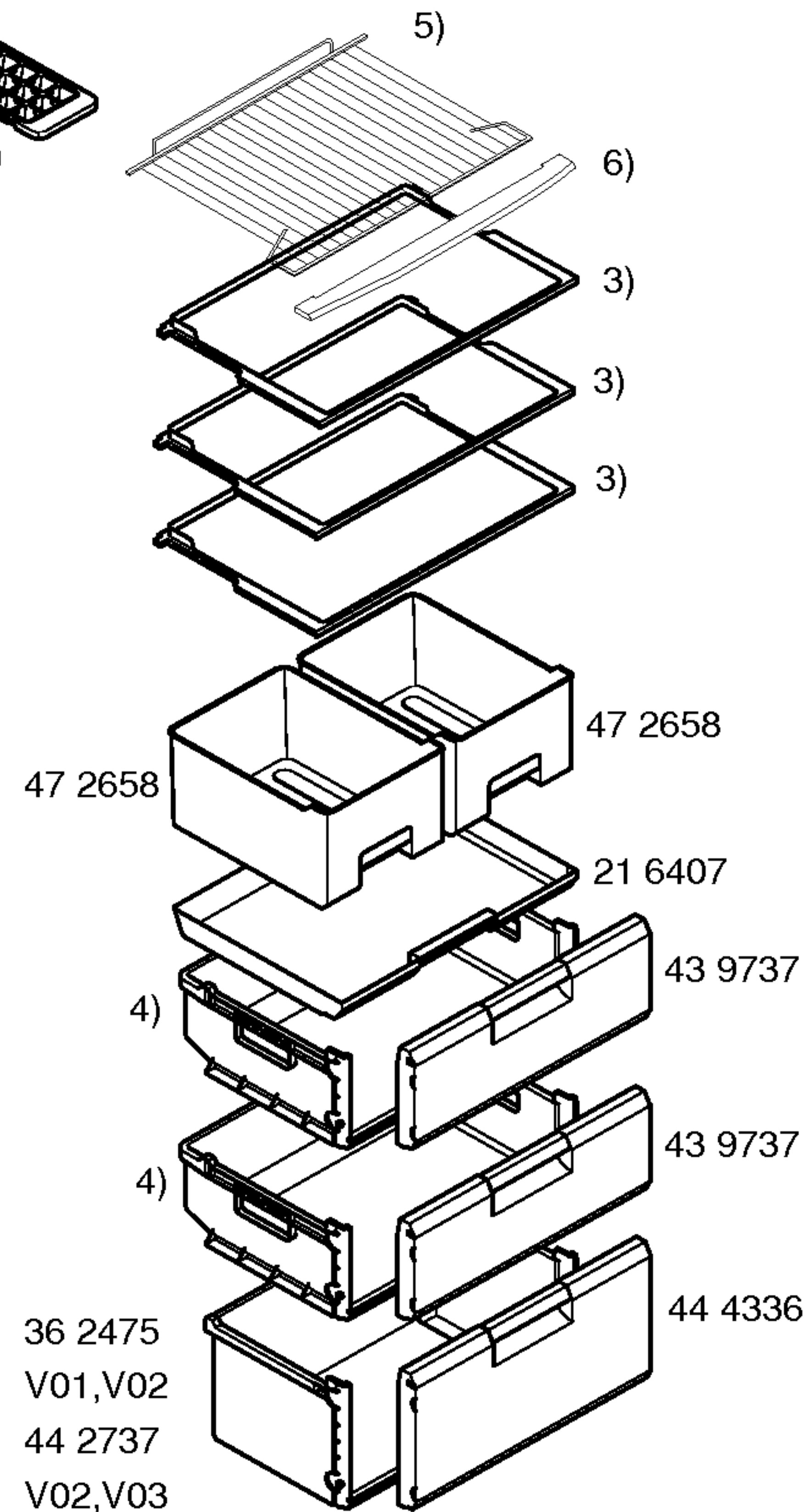
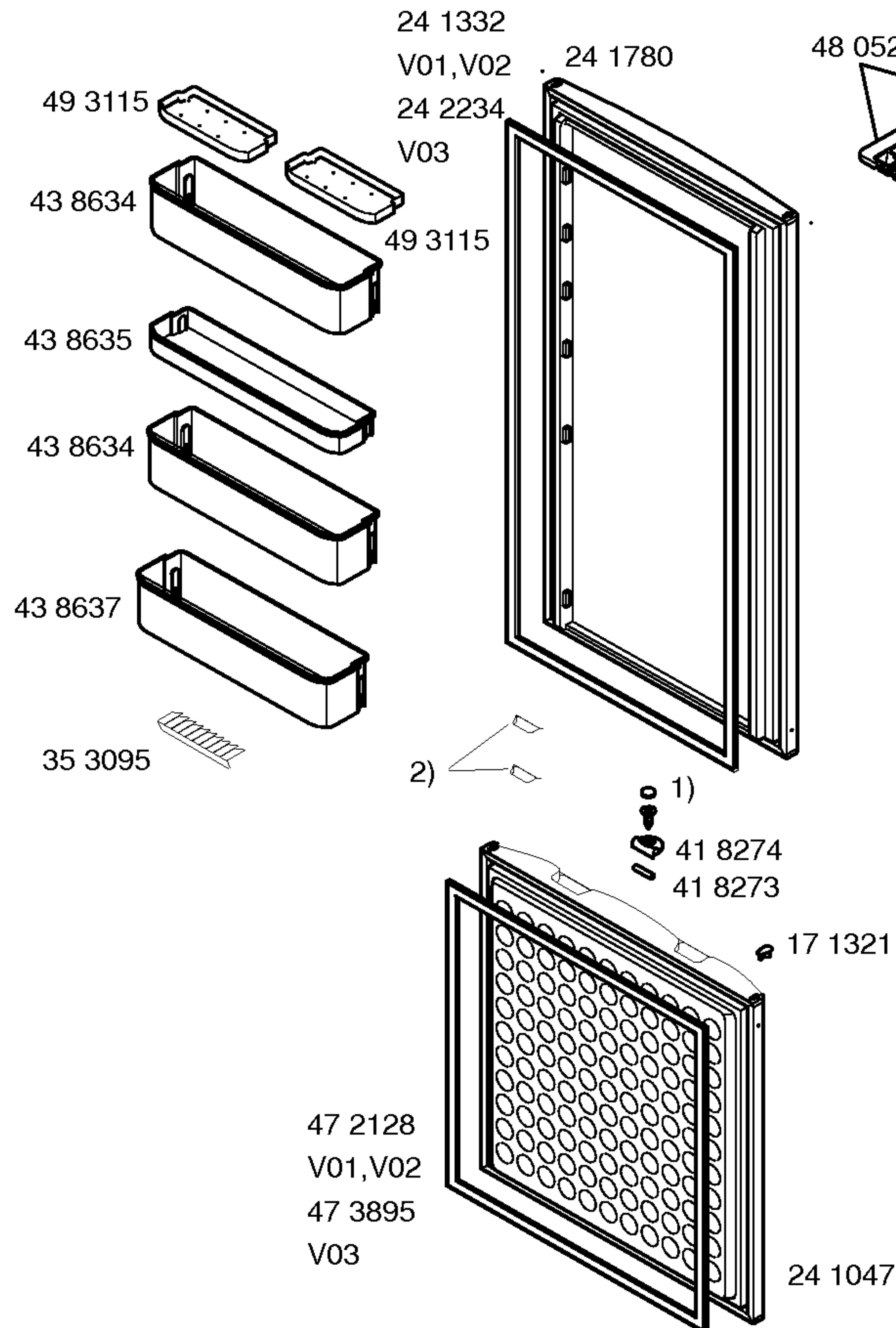
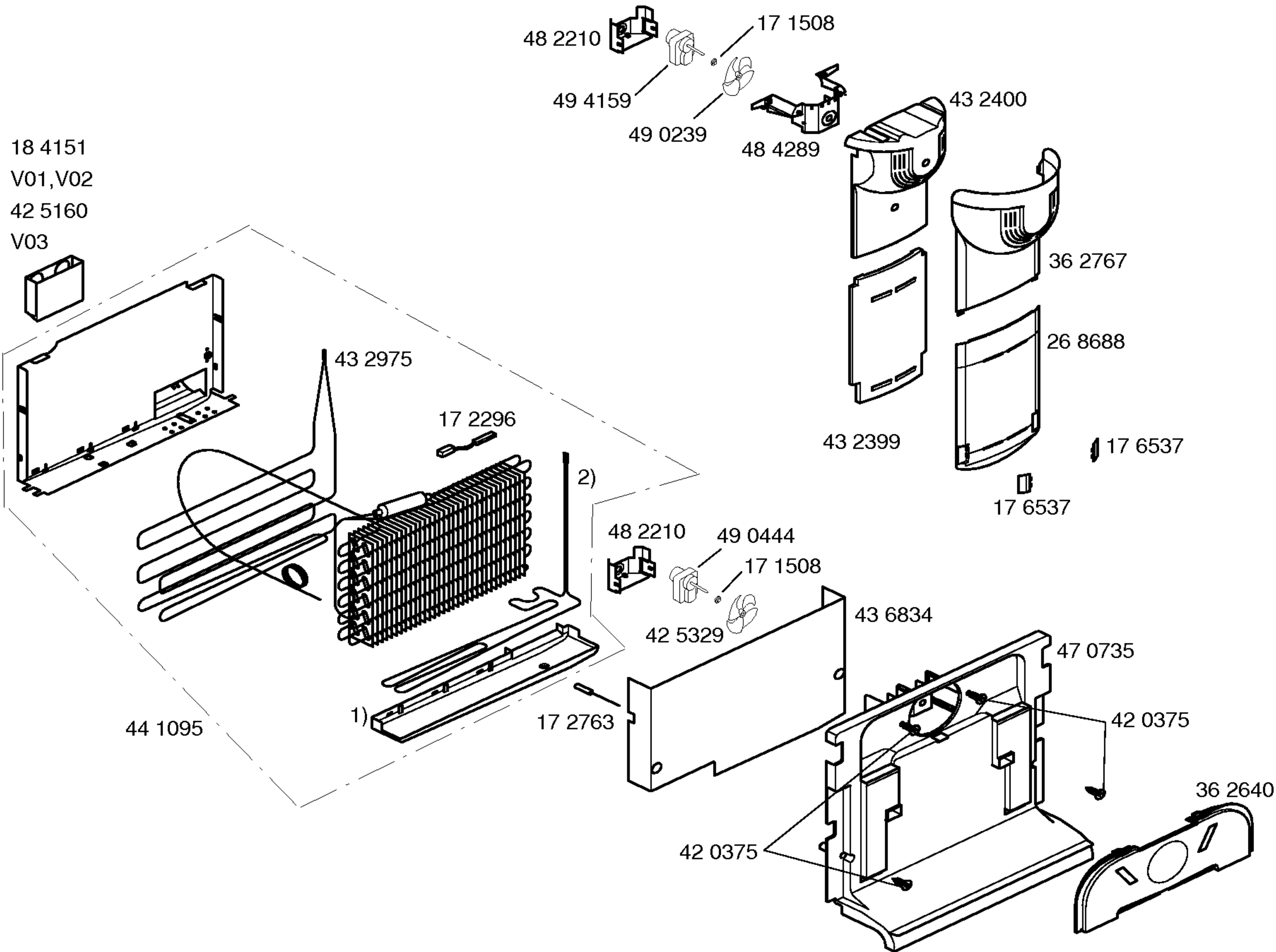


Gebrauchsanweisung  
 59 1093  
 (es,gb,de,pt)

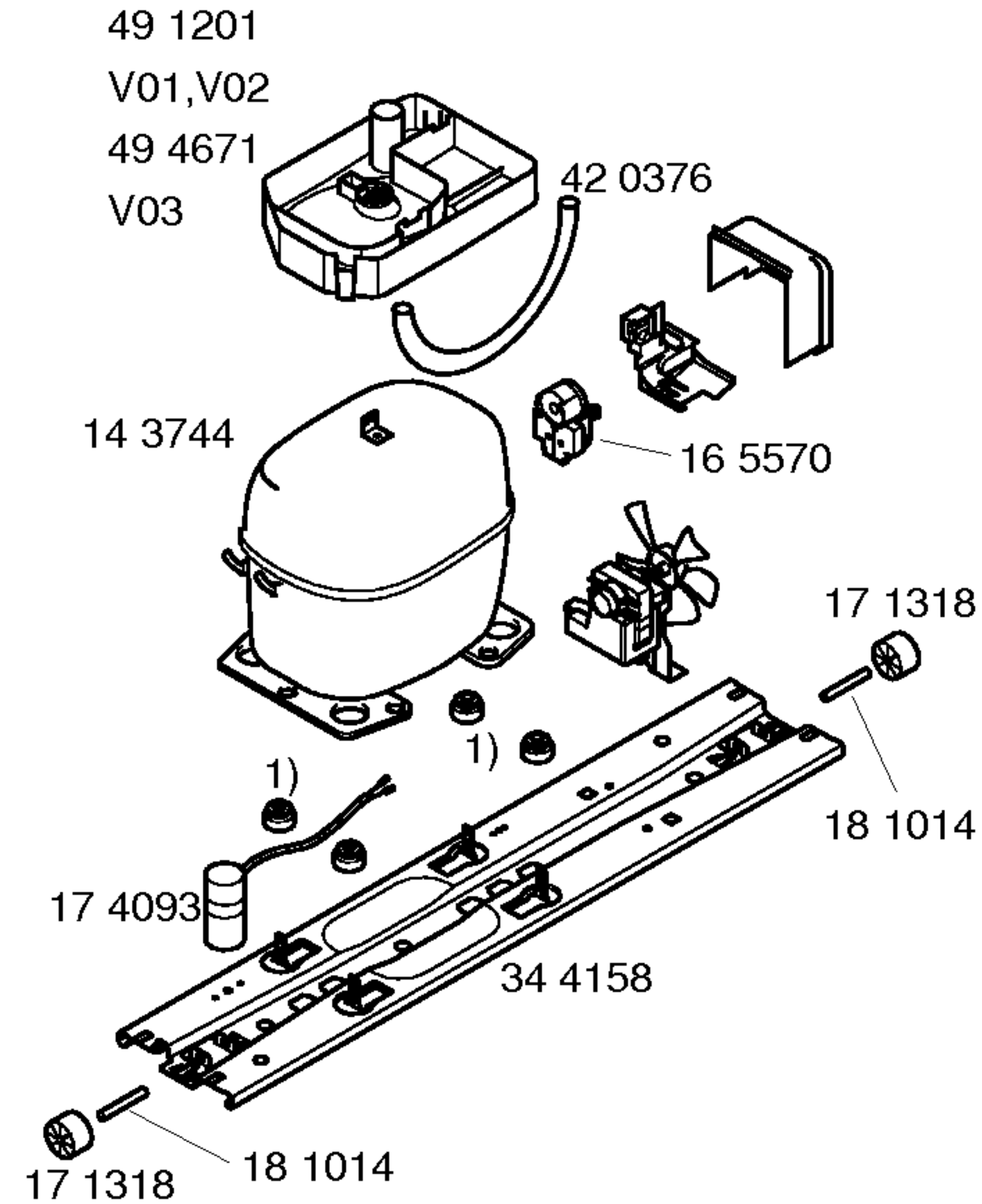
- 1) 17 2762
- 2) 17 2579  
V01,V02
- 42 7532  
V03
- 3) 42 4340
- 4) 17 2270  
V01,V02
- 42 4398  
V03
- 6) 41 7908
- 7) 17 2578  
V01,V02
- 42 7531  
V03
- 5) 42 4801  
V01,V02
- 42 8184  
V03



- 1) 16 5557
- 2) 35 6211
- 3) 21 6413
- 4) 21 6393
- V01,V02
- 47 4446
- V03
- 5) 35 4314
- 6) 43 1262



- 1) 43 2966
- 2) 21 7351
- V01
- 47 6501
- V02,V03



1) 17 1519

| TECHNISCHE DATEN/TECHNICAL DATA/DONNEES TECHNICUES/DATOS TECNICOS   |                             |     |  |
|---|-----------------------------|-----|--|
| Verdichter/Compressor/Compresseur/Compresor<br>Typ/Type/Tipo<br>Förderleistung/Delivery/Debit/Aspiración l/h<br>Anlaufstrom/Starting current/Cour.démarrage/Int.arranque A<br>Widerstand/Resistance/Resistencia. Ha/main/prin. Ohm<br>Hi/aux. | Danfoss<br>NLX15KK<br><br>- |     |  |
| Klape Therm./Thermostat/Termostat<br>Typ/Type/Tipo<br>Reglerstellung/Position/Conexión<br>Schaltwerte/Switching values/ ..ein/conex.°C<br>Valeurs de commutation/Desconex. ..aus"/descon.<br>(..abtaven' od) ..alarm'                         | kalt warm                   |     |  |
| Füllmenge/Fill. quantily/Charge/Carga R600  | g                           | 45  |  |
| Anschlusswert/Comm. load/Puiss. Connect./Potenc.  | W                           | 150 |  |
| Heizung/Heater/Chauflage/Resistenc.descong.<br>Widerstand/Resistance/Resistencia<br>Leistung/Power/Puissance/Potencia   | KΩ<br>W                     |     |  |
| Ventilator/Blower/Ventilateur/Ventilador<br>Widerstand/Resistance/Resistencia   |                             |     |  |