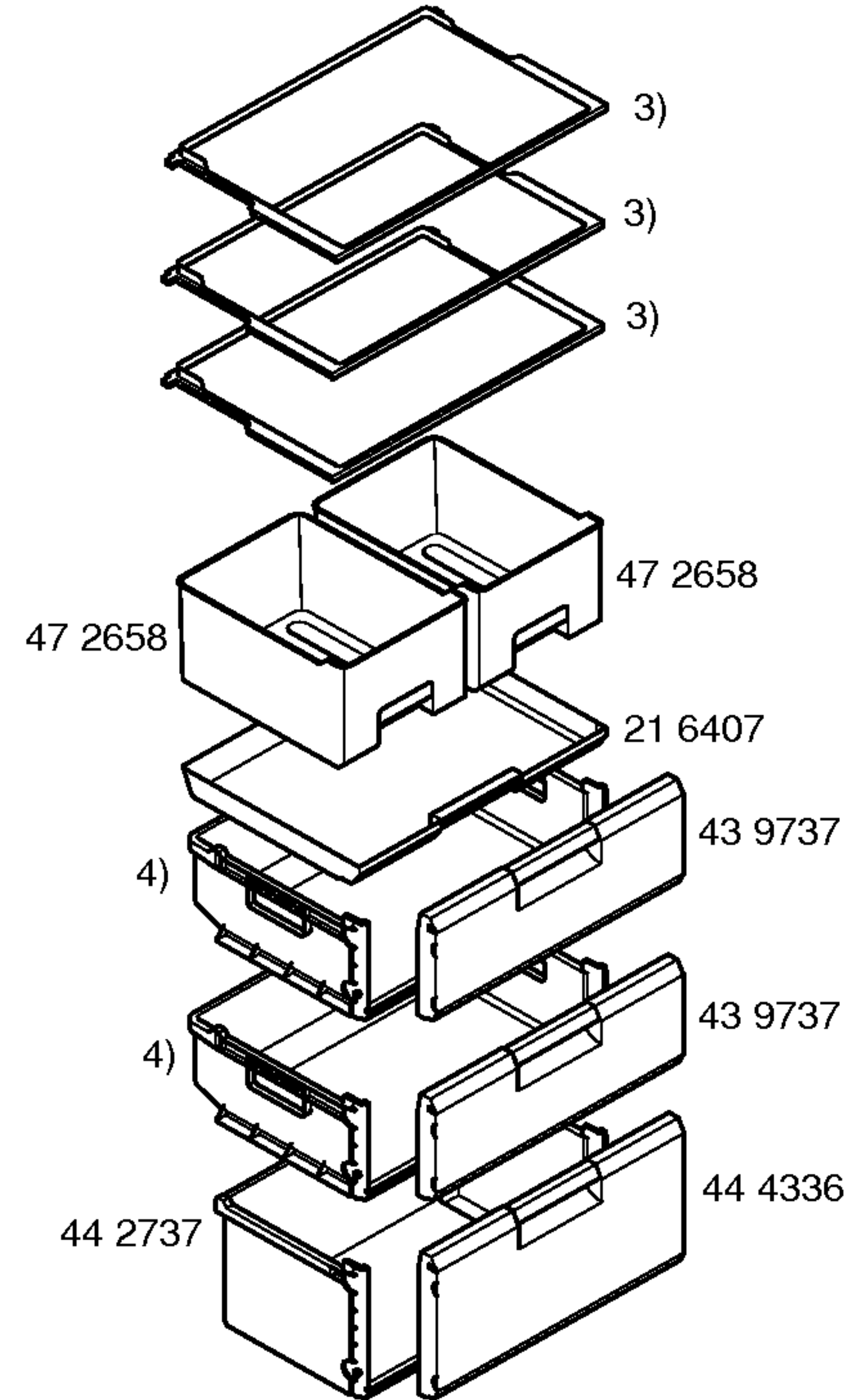
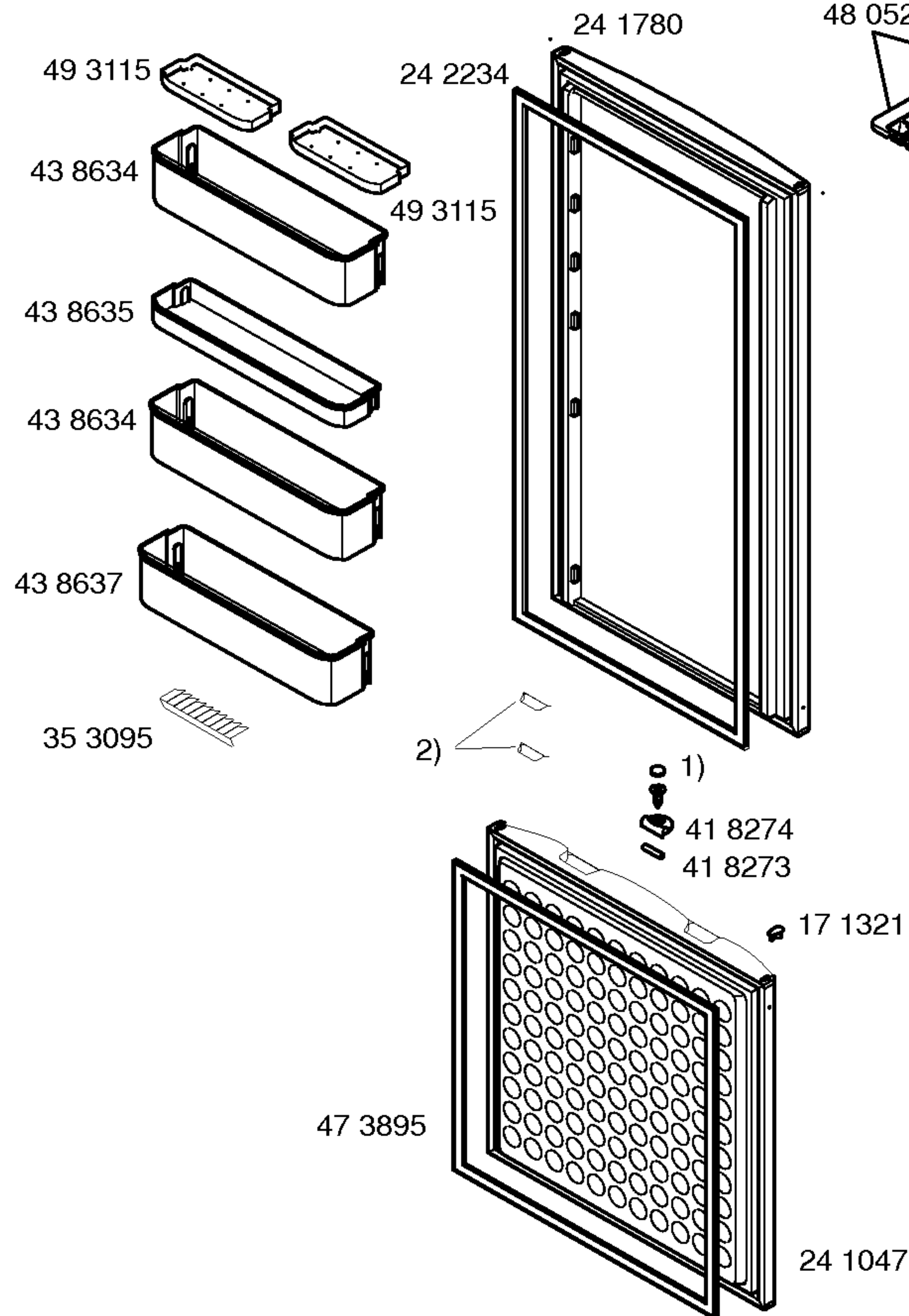
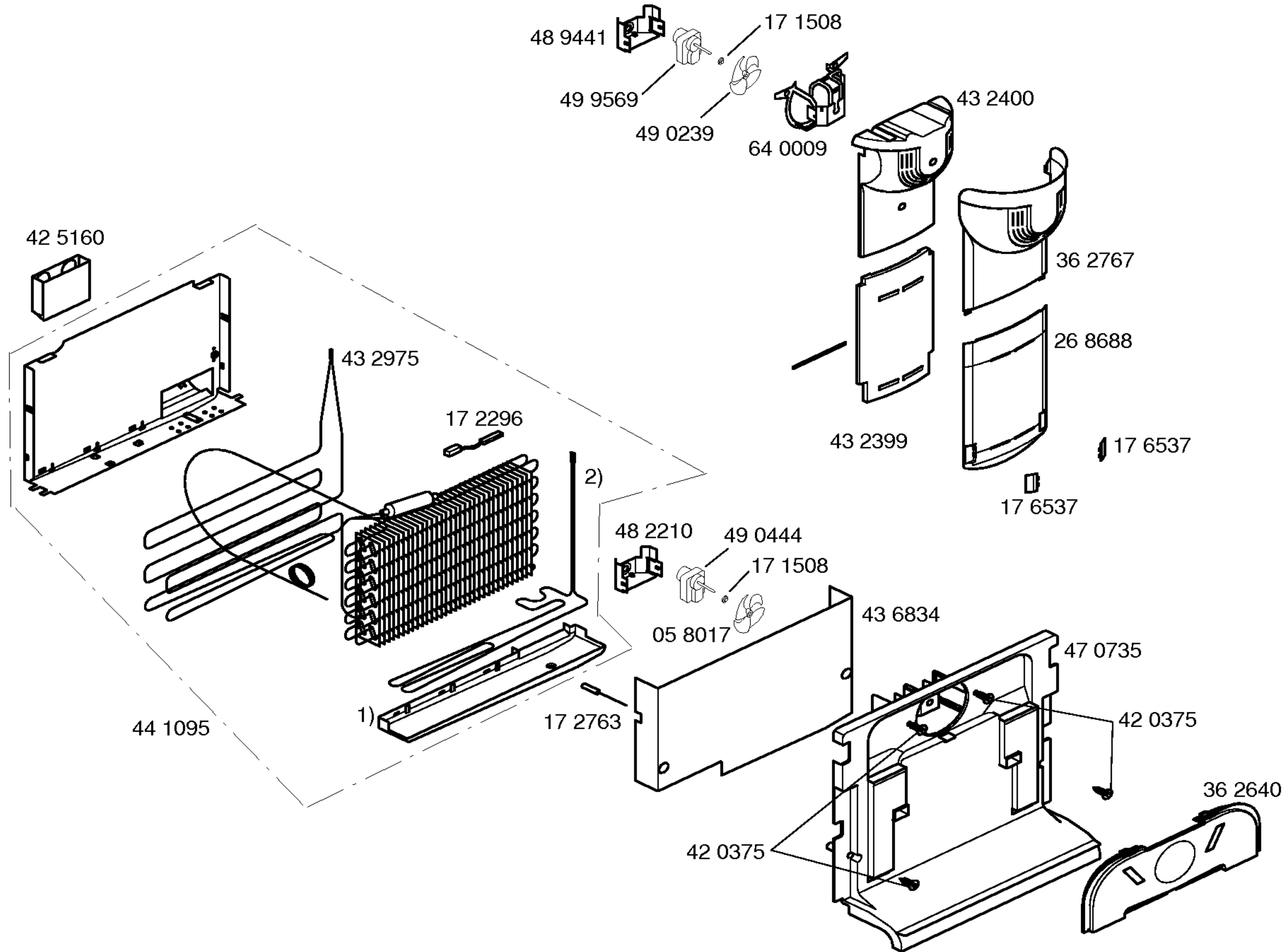


Gebrauchsanweisung
59 1093
(ES,GB,DE,PT)

- 1) 17 2762
- 2) 42 7532
- 3) 42 3754
- 4) 42 4398
- 6) 41 7908
- 7) 42 7531
- 5) 42 8184

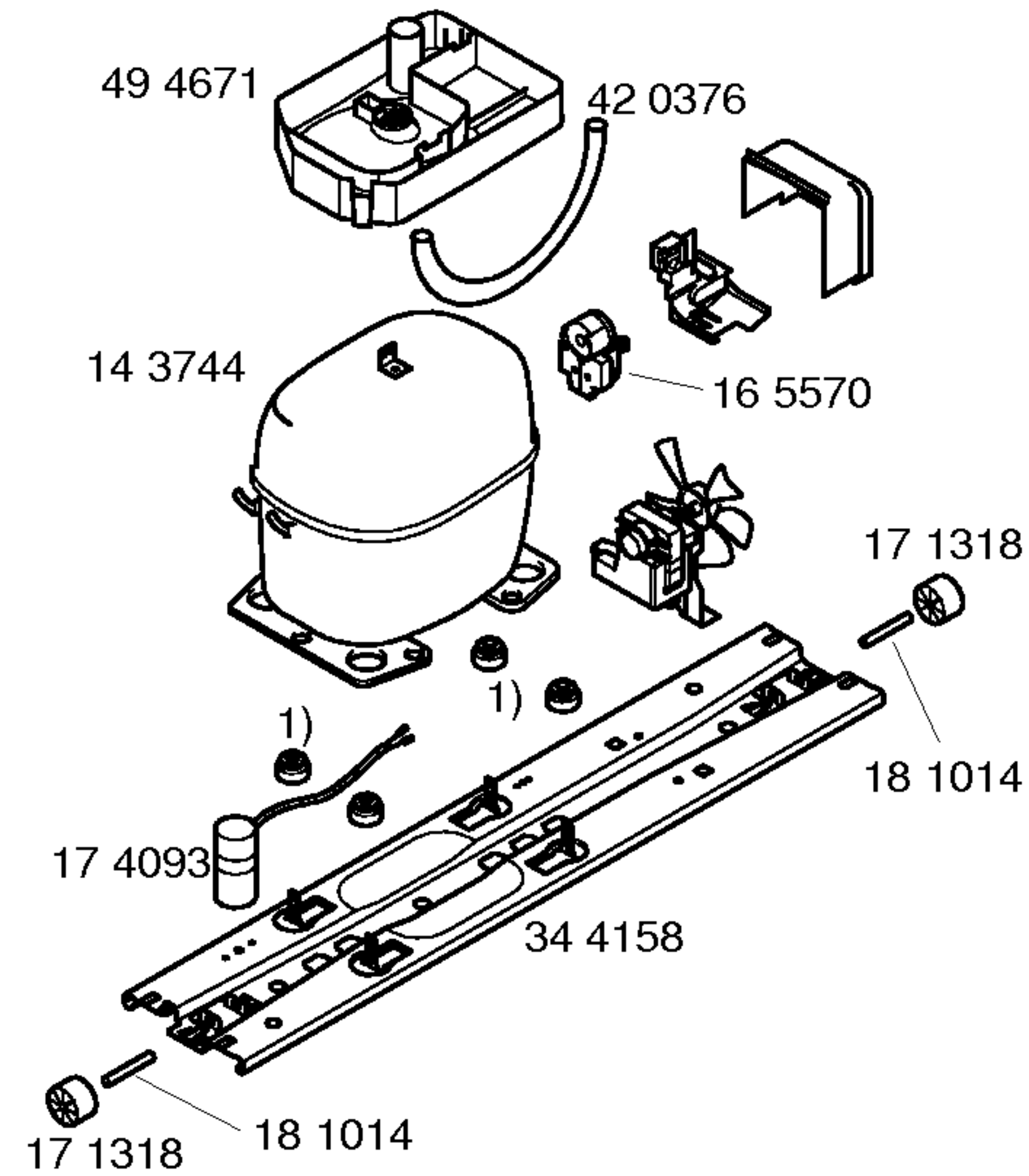


- 1) 16 5557
- 2) 35 6211
- 3) 21 6413
- 4) 47 4446



1) 43 2966

2) 47 6501



TECHNISCHE DATEN/TECHNICAL DATA/DONNEES TECHNICUES/DATOS TECNICOS			
Verdichter/Compressor/Compresseur/Compresor Typ/Type/Tipo Förderleistung/Delivery/Debit/Aspiración l/h Anlaufstrom/Starting current/Cour.démarrage/Int.arranque A Widerstand/Resistance/Resistencia. Ha/main/prin. Ohm Hi/aux.	Danfoss NLX15KK -		
Klape Therm./Thermostat/Termostat Typ/Type/Tipo Reglerstellung/Position/Conexión Schaltwerte/Switching values/ ..ein/conex.°C Valeurs de commutation/Desconex. ..aus"/descon. (..abtaven' od) ..alarm'			
Füllmenge/Fill. quantily/Charge/Carga R600	g	45	
Anschlusswert/Comm. load/Puiss. Connect./Potenc.	W	150	
Heizung/Heater/Chauflage/Resistenc.descong. Widerstand/Resistance/Resistencia Leistung/Power/Puissance/Potencia	KW W		
Ventilator/Blower/Ventilateur/Ventilador Widerstand/Resistance/Resistencia			

1) 17 1519