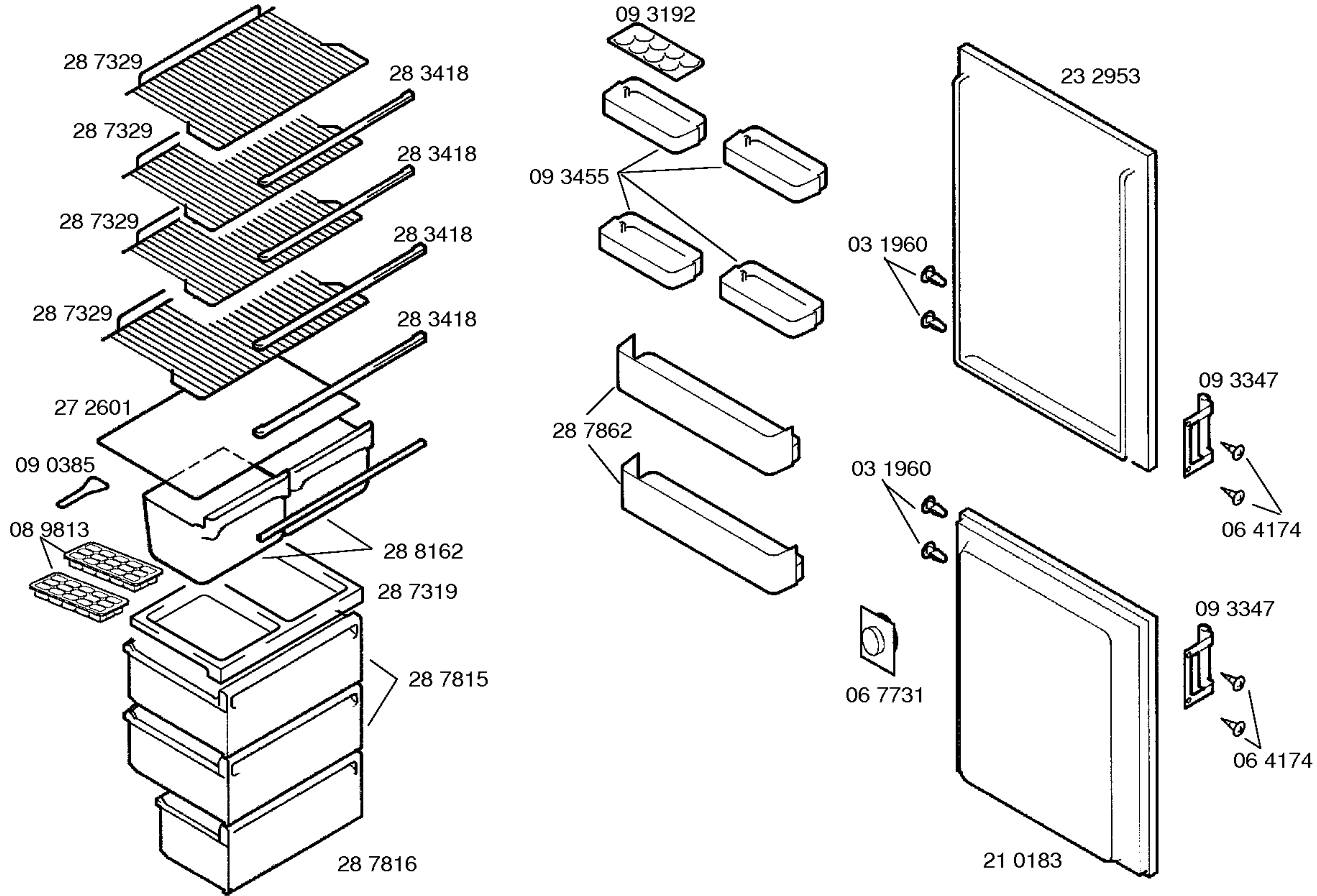
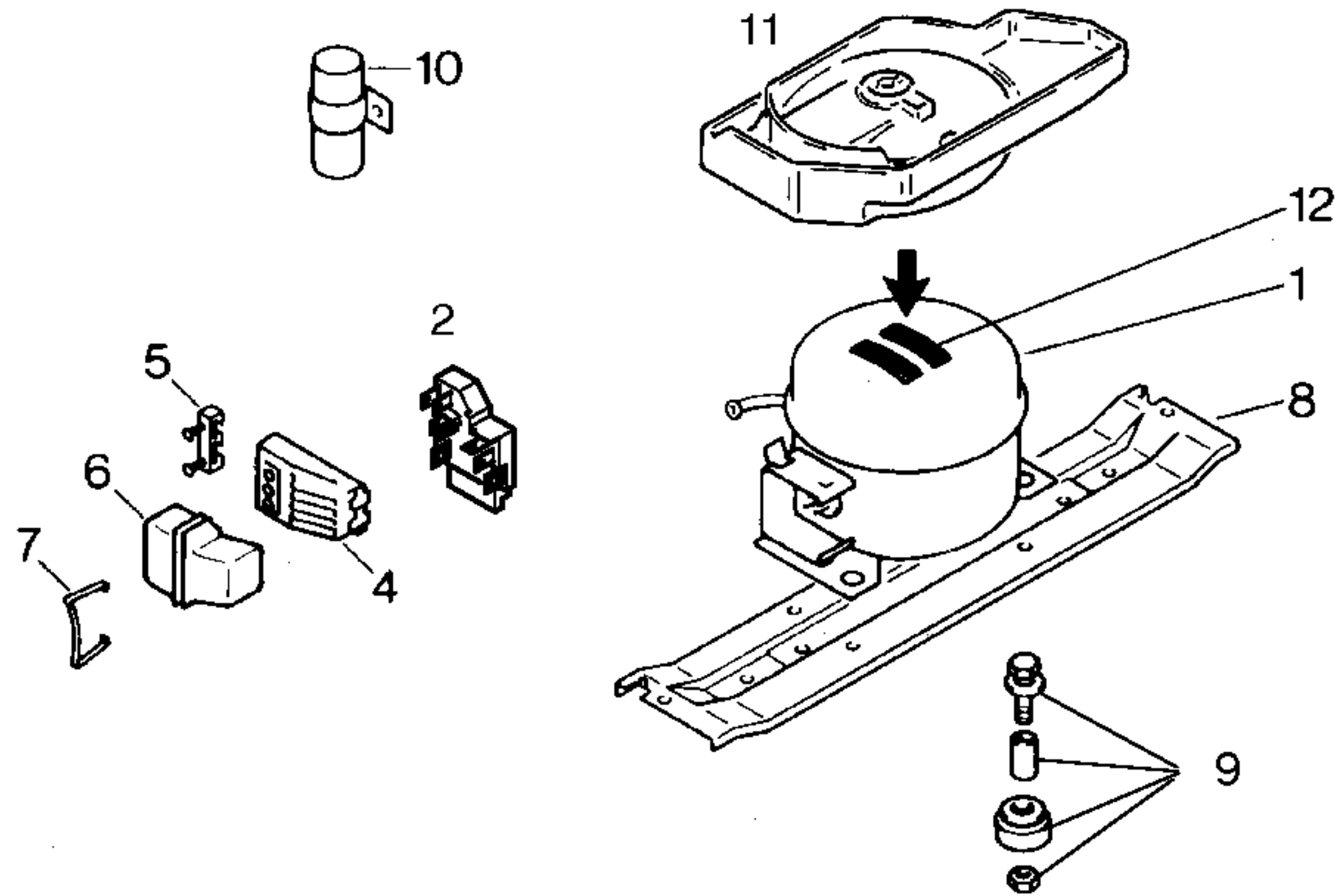


Libro instrucciones
51 7522
(E)

- 1) 03 3055
- 2) 03 1989
- 3) 03 2905
- 4) 03 4960
- 5) 15 2325
- 6) 15 2326





Pos.	ASPERA	ASPERA
	BPM1084Z	BPM1084Z
1	14 1343	14 1343
2	15 4315	15 4315
3		
4		
5		
6		
7		
8	28 8253	
9	05 0166	05 0166
10		
11	09 6883	
12		
13		

TECHNISCHE DATEN/TECHNICAL DATA/DONNEES TECHNIQUES/DATOS TECNICOS		
Verdichter/Compressor/Compresseur/Compresor Typ/Type/Tipo Förderleistung/Delivery/Debit/Aspiración l/h Anlaufstrom/Starting current/Cour.démarrage/Int.arranque A Widerstand/Resistance/Resistencia. Ha/main/prin. Ohm Hi/aux.	ASPERA BPM1084Z 27,80 38,5	ASPERA BPM1084Z 27,80 38,5
Temp.Reyler/Thermostat/Termostato Typ/Type/Tipo Reglerstellung/Position/Conexión Schaltwerte/Switching values/ ..ein/conex.°C Valeurs de commutation/Desconex. ..aus"/descon. (..abtaven' od) ..alarm'	DANFOS 077B62 MIN. MAX +6° -13° -28°	RANCO KS7L2821 MIN. MAX -14° -24° -21° -31° -15°
Füllmenge/Fill. quantity/Charge/Carga 134a g	60	140
Anschlusswert/Comm. load/Puiss. Connect./Potenc. W	84	84
Heizung/Heater/Chauflage/Resistenc.descong. Widerstand/Resistance/Resistencia Ohm Leistung/Power/Puissance/Potencia W		
Ventilador/Blower/Ventilateur/Ventilador Widerstand/Resistance/Resistencia Ohm		
Magnetventil/Magnetic valve/Electrovanne/Electrovalvula Widerstand/Resistance/Resistencia Ohm Spannung/Voltage/Tension/Tensión V		
Temp.Reyler/Thermostat/Termostato ambiente para ventilador refrigerador		