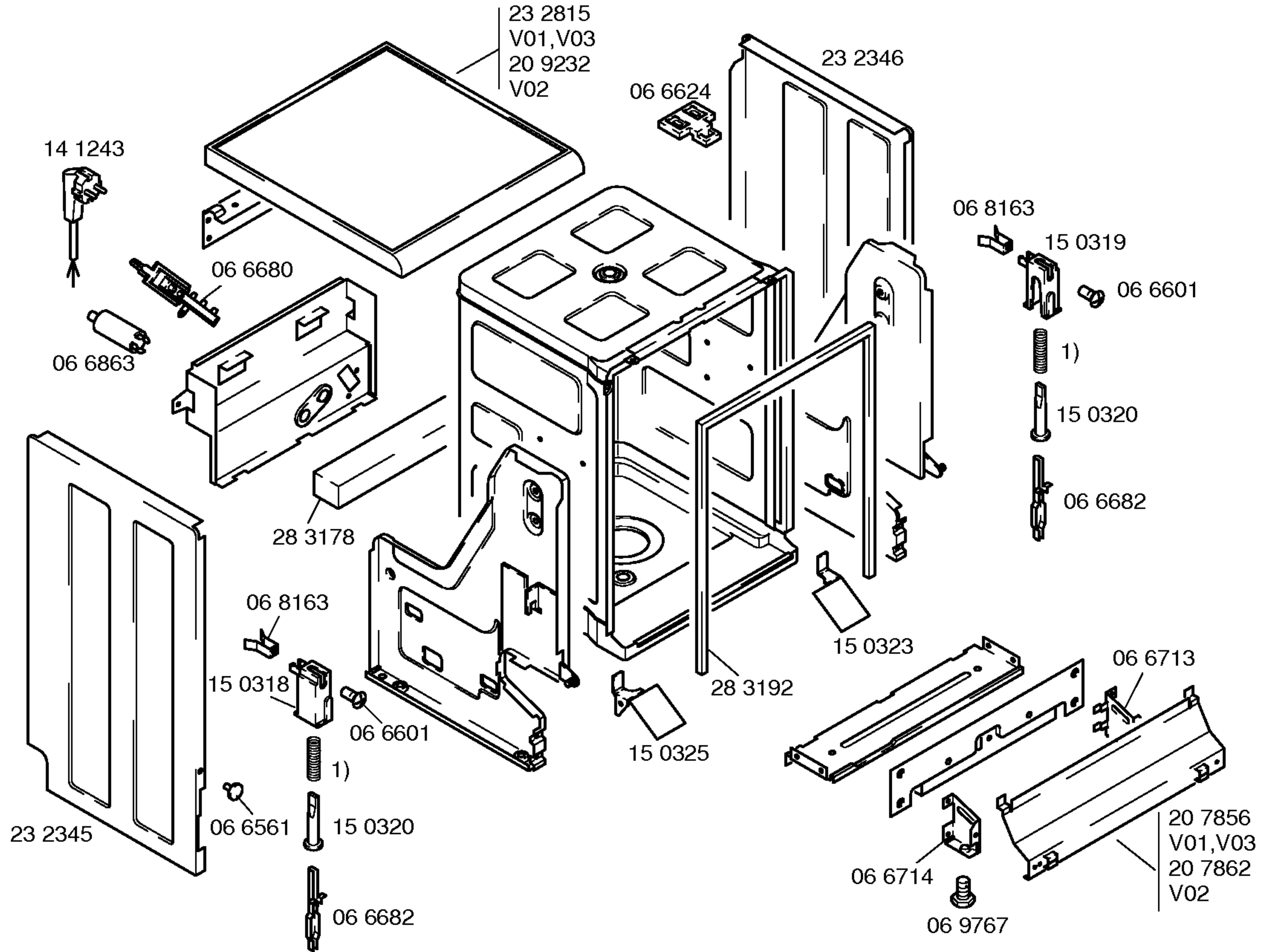


Libro de instrucciones
 51 7590
 (E)

- 1) 28 6172
 V01
 28 8103
 V02
 28 8102
 V03



1) 15 0321
 V01
 15 0322
 V02, V03

