

Erläuterungen

Spalte	Inhalt
Abb.	Abbildungsnummer oder Nummernbereich für die Darstellung der Material-Nummer der aktivierten Zeile in der Funktionsgruppenzeichnung.
Mat.Nr.	Die Material-Nummer des Ersatzteils.
SL	Schlüsselfeld mit Zusatzinformationen für die Position. Hier können folgende Zeichen auftreten: Z Zu dem Ersatzteil wird das in der nächsten Position aufgeführte Ersatzteil zusätzlich benötigt. N Es handelt sich um ein Serienteil. Wahlweise ist der Einbau eines Sonderteils möglich. W Dieses Sonderteil kann wahlweise statt einem Serienteil eingesetzt werden. A Zu der Position ist die nachfolgende Anmerkung zu beachten.
FT	Eintrag “***“ möglich, dann kann die Material-Nummer durch die Material-Nummer in der nachfolgenden Position ersetzt werden.
Mge.	In dieser Spalte ist die Anzahl angegeben, wie oft ein Material an dieser Position im Gerät eingebaut ist.
ME	Der Eintrag gibt in der Spalte die Mengeneinheit an.
HZ	Die „Heizart“ wird angegeben. Folgende Einträge sind möglich: EL Elektro AG Gas HD Hochdruckdampf ND Niederdruckdampf
Benennung	Diese Spalte enthält die Benennungen der Material-Nummern bei Materialpositionen oder Informationstexte. Ist die Benennung einmal eingerückt, so ist dieses Material Bestandteil einer Baugruppe, aber auch einzeln zu beziehen. Befestigungs- und Erdungspositionen sind zweimal eingerückt.

Inhalt

Funktionsgruppenübersicht

010 Spülraum

021 Tür

022 FRONTVERKLEIDUNG STAND GESCHIRRSPUELER

023 FRONTVERKLEIDUNG INTEGRIERTER GESCHIRRSPUELER f GDU

032 OBERKORB VERSTELLBAR

033 OBERKORB VERSTELLBAR SC

034 OBERKORB VERSTELLBAR

035 OBERKORB VERSTELLBAR SC

043 Unterkorb

044 UNTERKORB SC

045 Unterkorb

046 UNTERKORB SC

050 SPRUEHSYSTEM,HEIZUNG

060 WASSEREINLAUF,ENTHAERTER

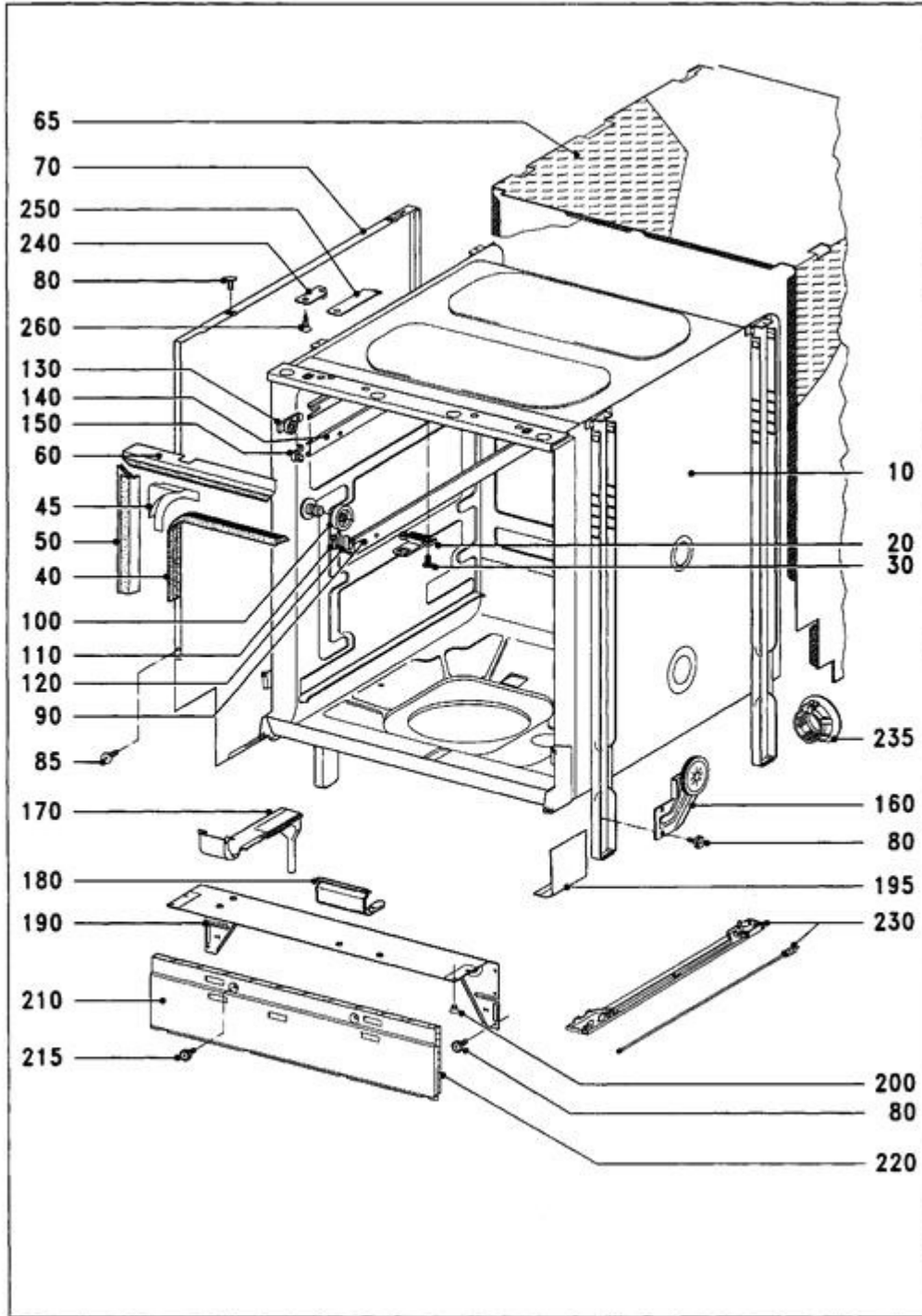
070 WASSERABLAUF,SAMMELTOPF,UMWAEELZPUMPE

082 SCHALTERBLENDE,ELEKTRONIK G 651

090 ELEKTRISCHE ANLAGE

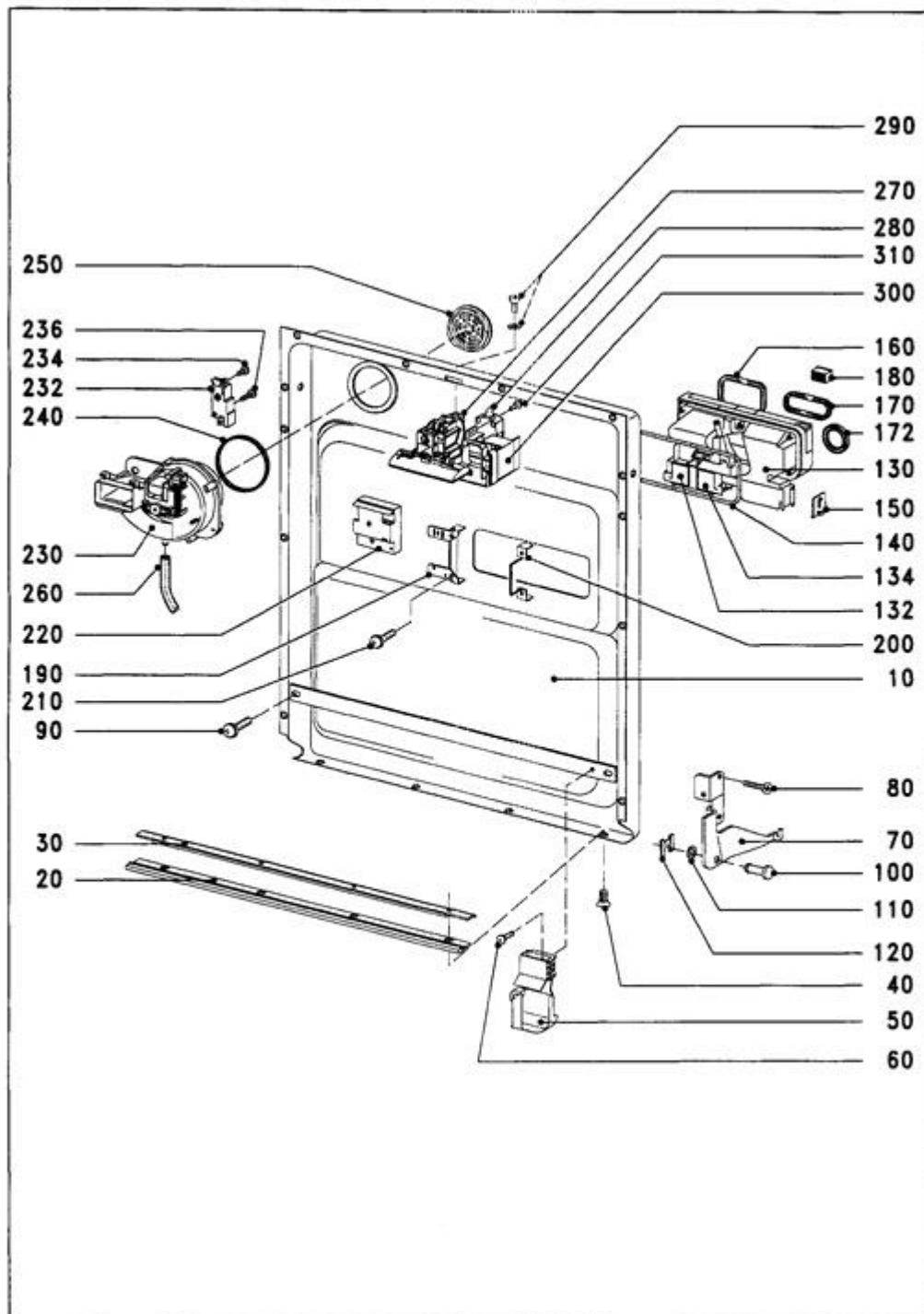
Nr.	Funktionsgruppe
010	Spülraum
021	Tür
022	FRONTVERKLEIDUNG STAND GESCHIRRSPUELER
023	FRONTVERKLEIDUNG INTEGRIERTER GESCHIRRSPUELER f GDU
032	OBERKORB VERSTELLBAR
033	OBERKORB VERSTELLBAR SC
034	OBERKORB VERSTELLBAR
035	OBERKORB VERSTELLBAR SC
043	Unterkorb
044	UNTERKORB SC
045	Unterkorb
046	UNTERKORB SC
050	SPRUEHSYSTEM, HEIZUNG
060	WASSEREINLAUF, ENTHAERTER
070	WASSERABLAUF, SAMMELTOPF, UMWAEELZPUMPE
082	SCHALTERBLLENDE, ELEKTRONIK G 651
090	ELEKTRISCHE ANLAGE
100	Dokumente

010 Spülraum



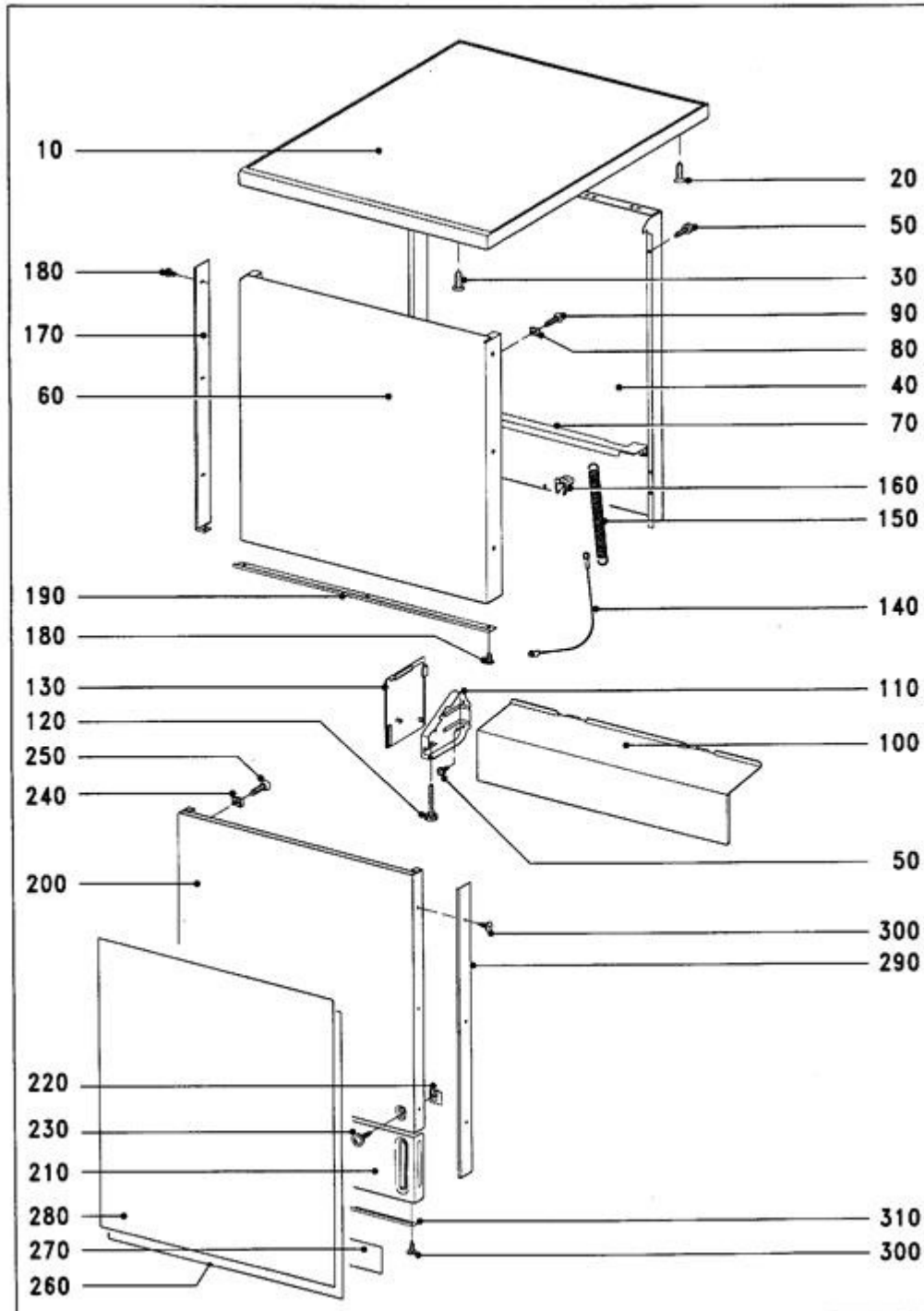
5144500-010

021 Tür



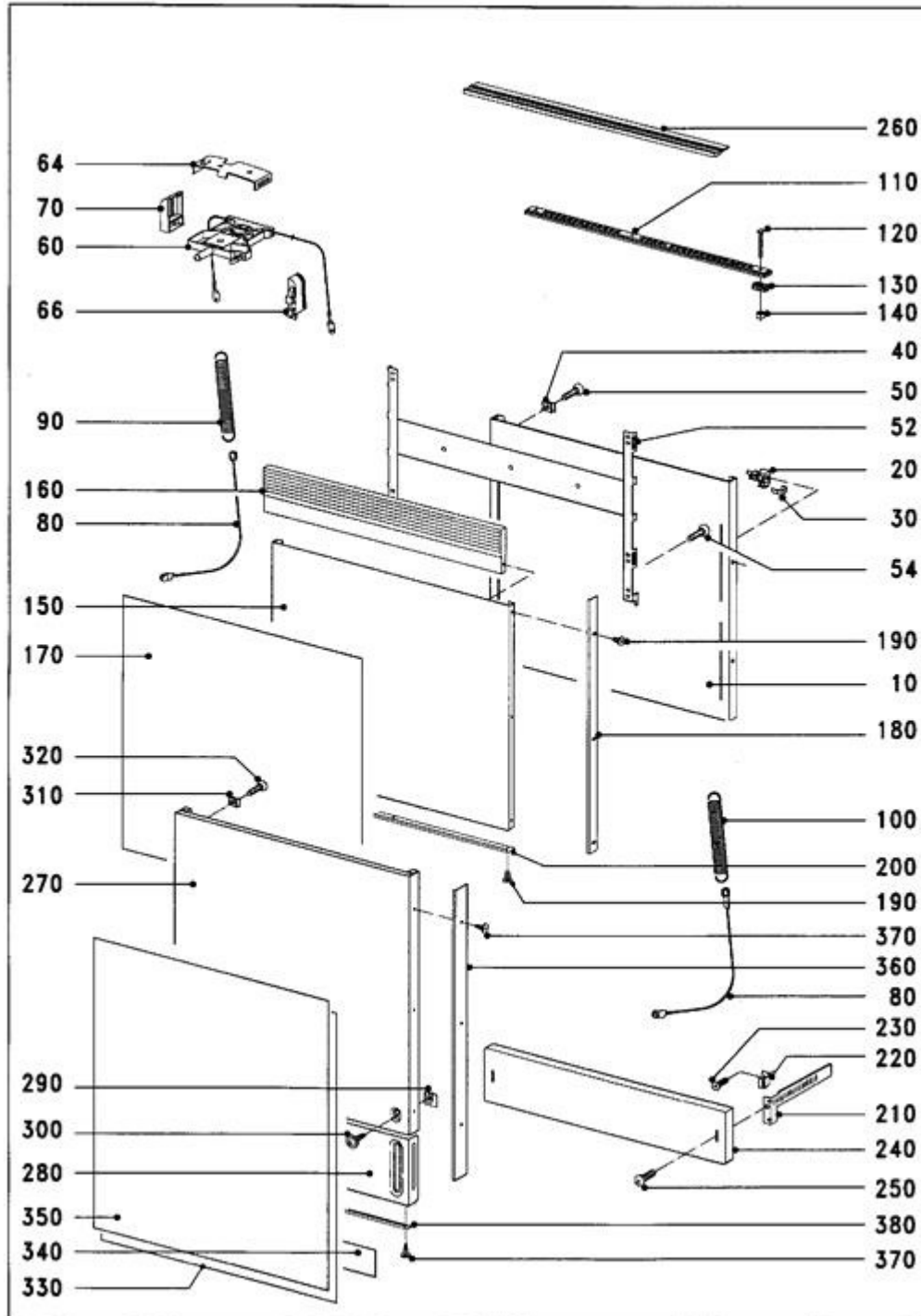
4344410-070

022 FRONTVERKLEIDUNG STAND GESCHIRRRSPUELER



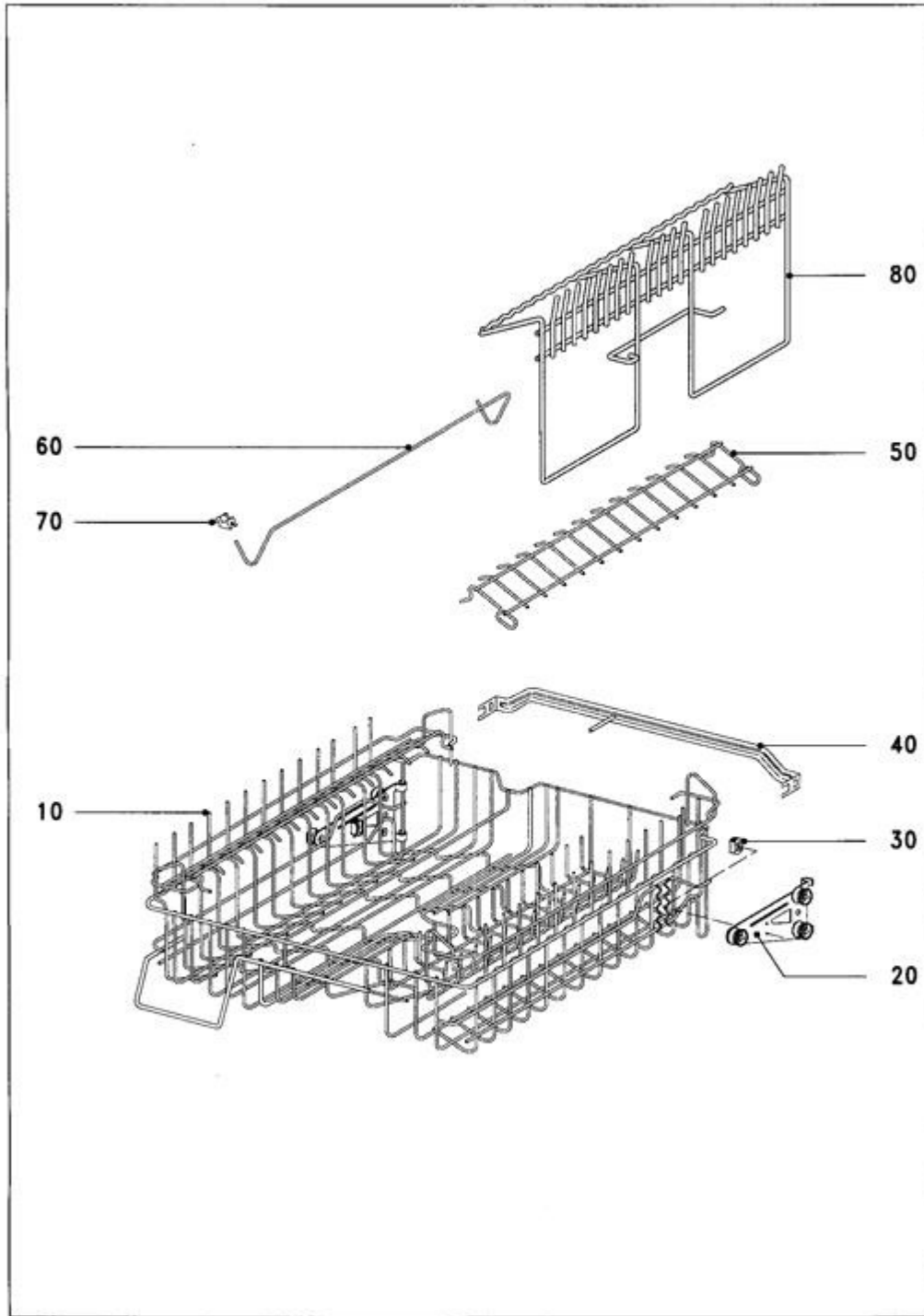
5072780-022

023 FRONTVERKLEIDUNG INTEGRIERTER GESCHIRRSPUELER f GDU



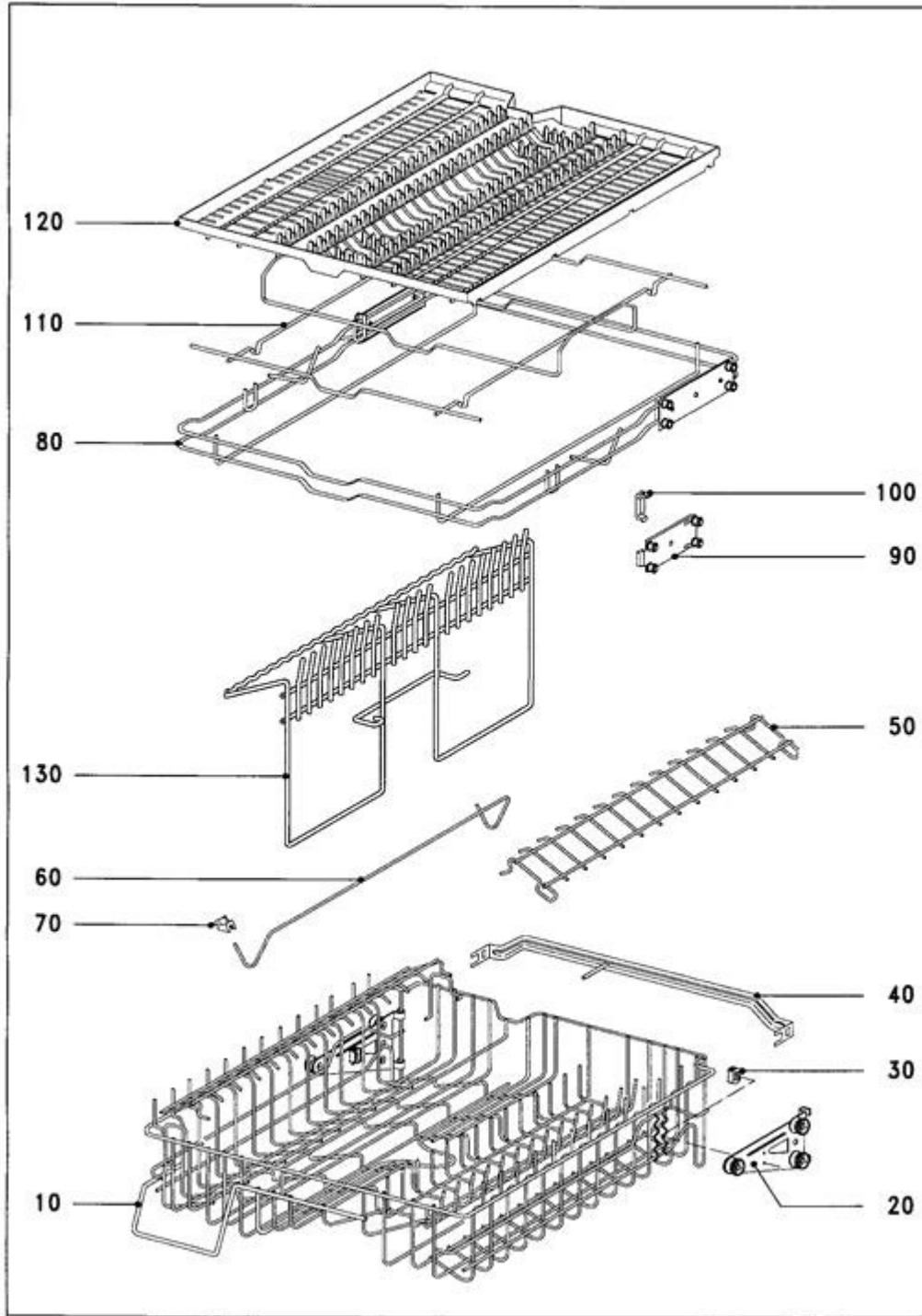
5072780-023

032 OBERKORB VERSTELLBAR



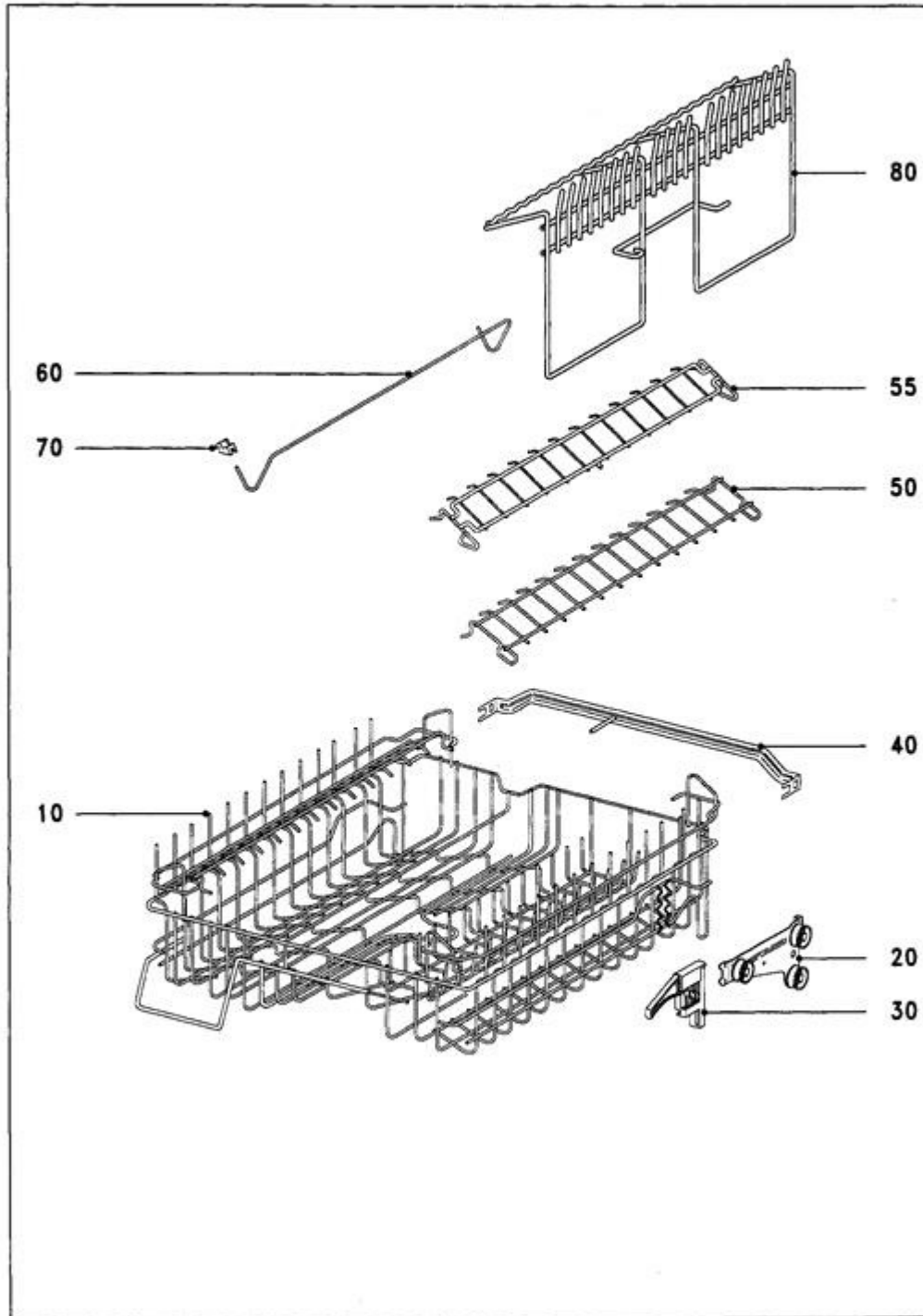
4344410-032

033 OBERKORB VERSTELLBAR SC



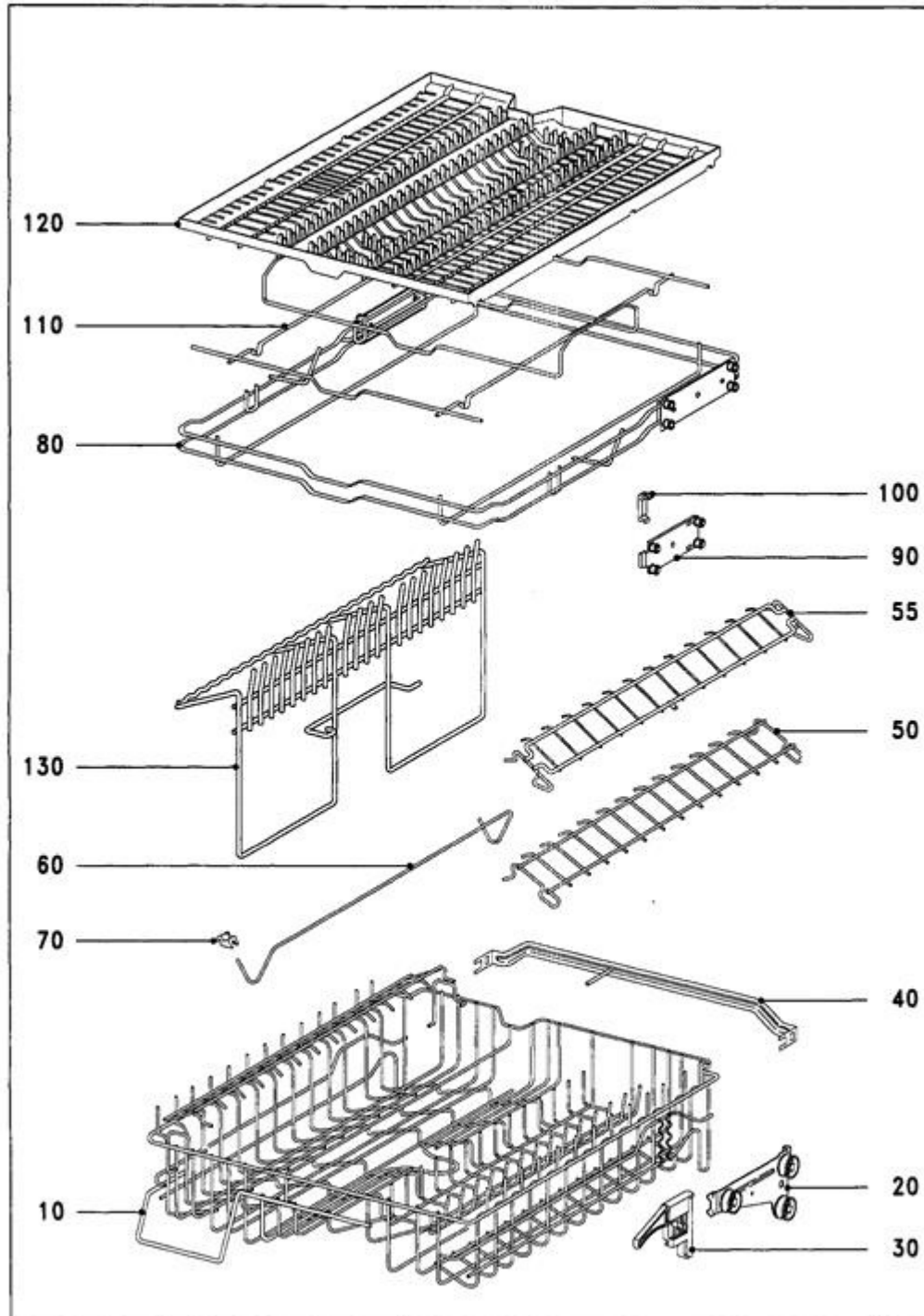
4344410-042

034 OBERKORB VERSTELLBAR



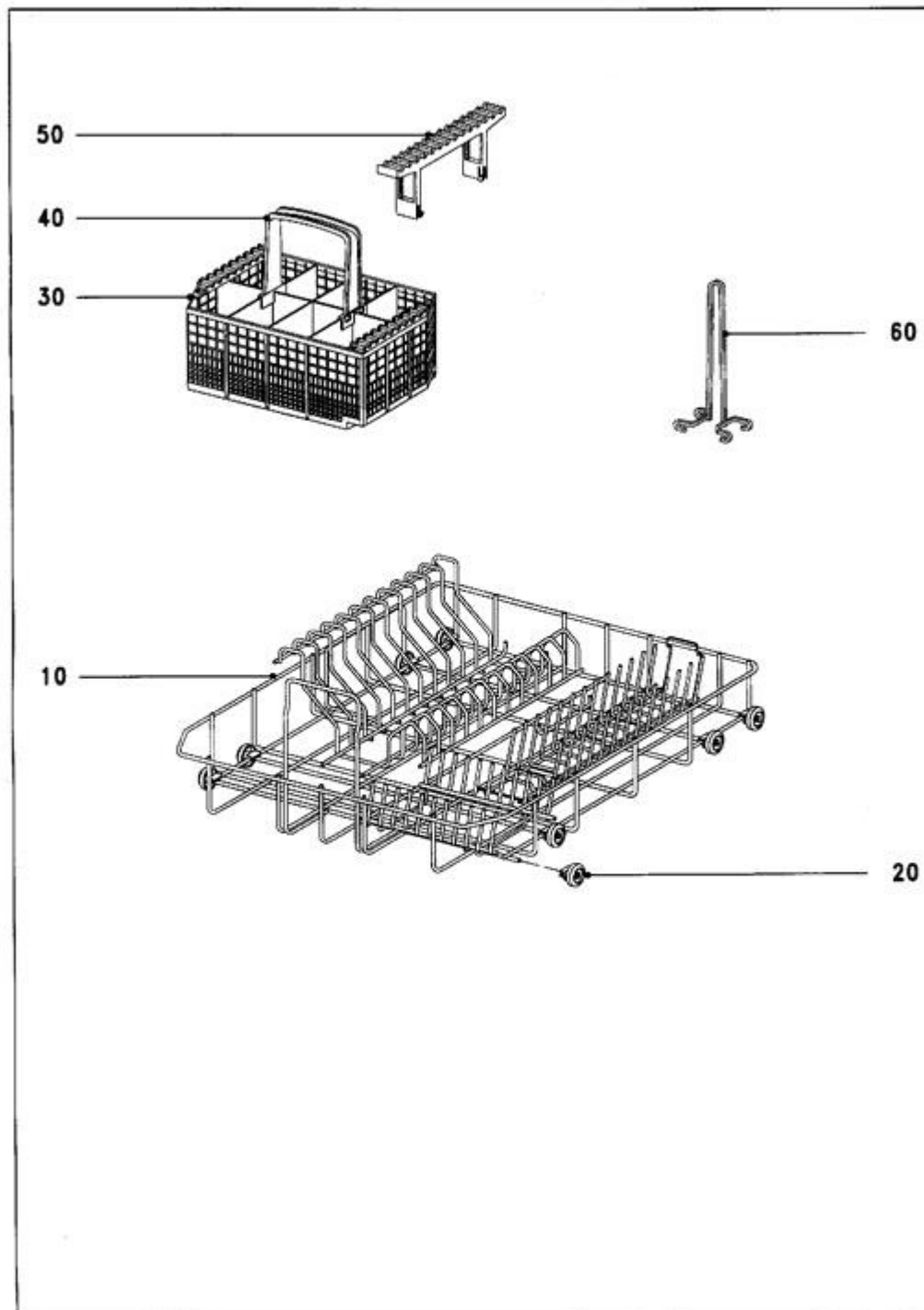
5144500-032

035 OBERKORB VERSTELLBAR SC



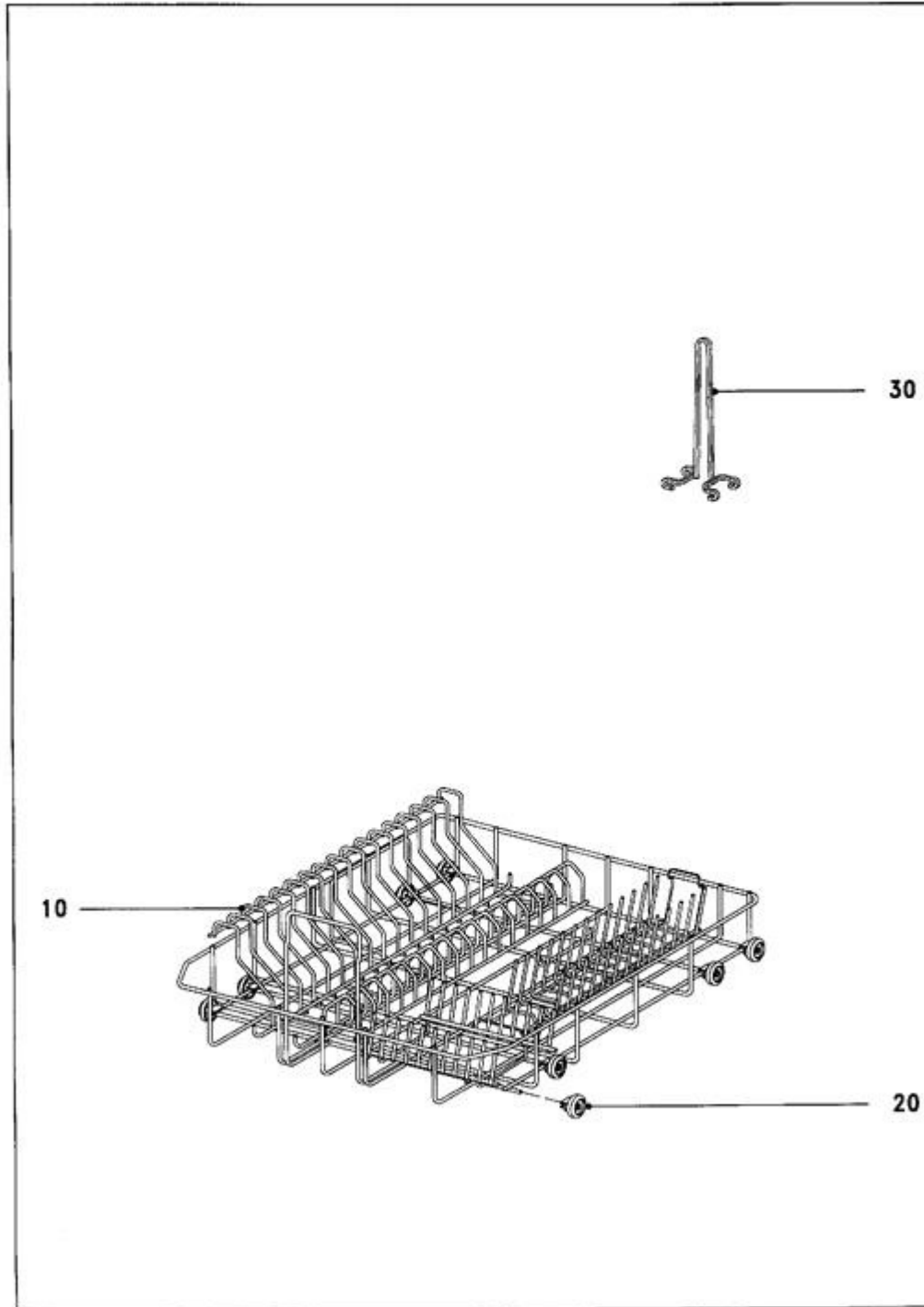
5144500-033

043 Unterkorb



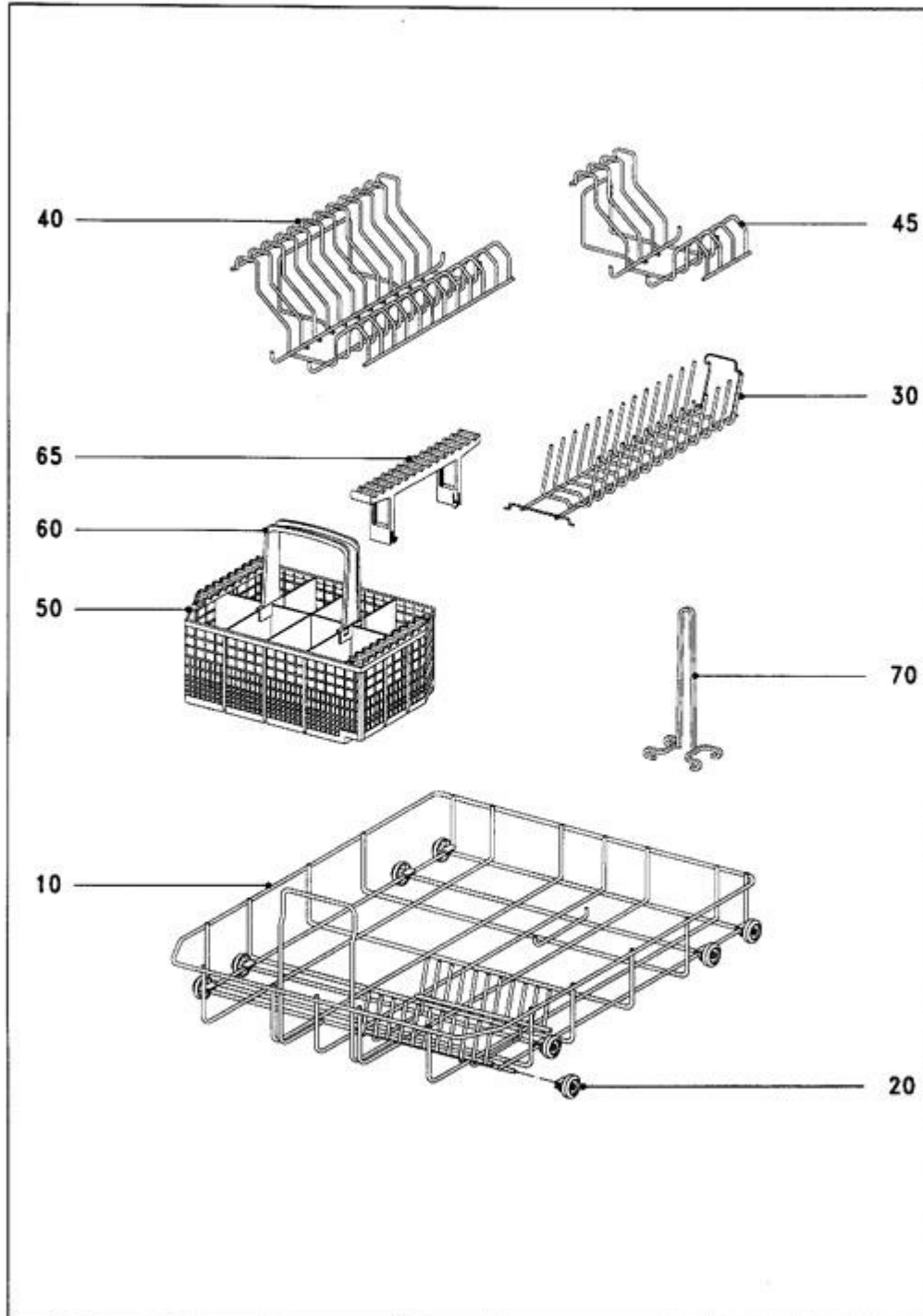
5082740-043

044 UNTERKORB SC



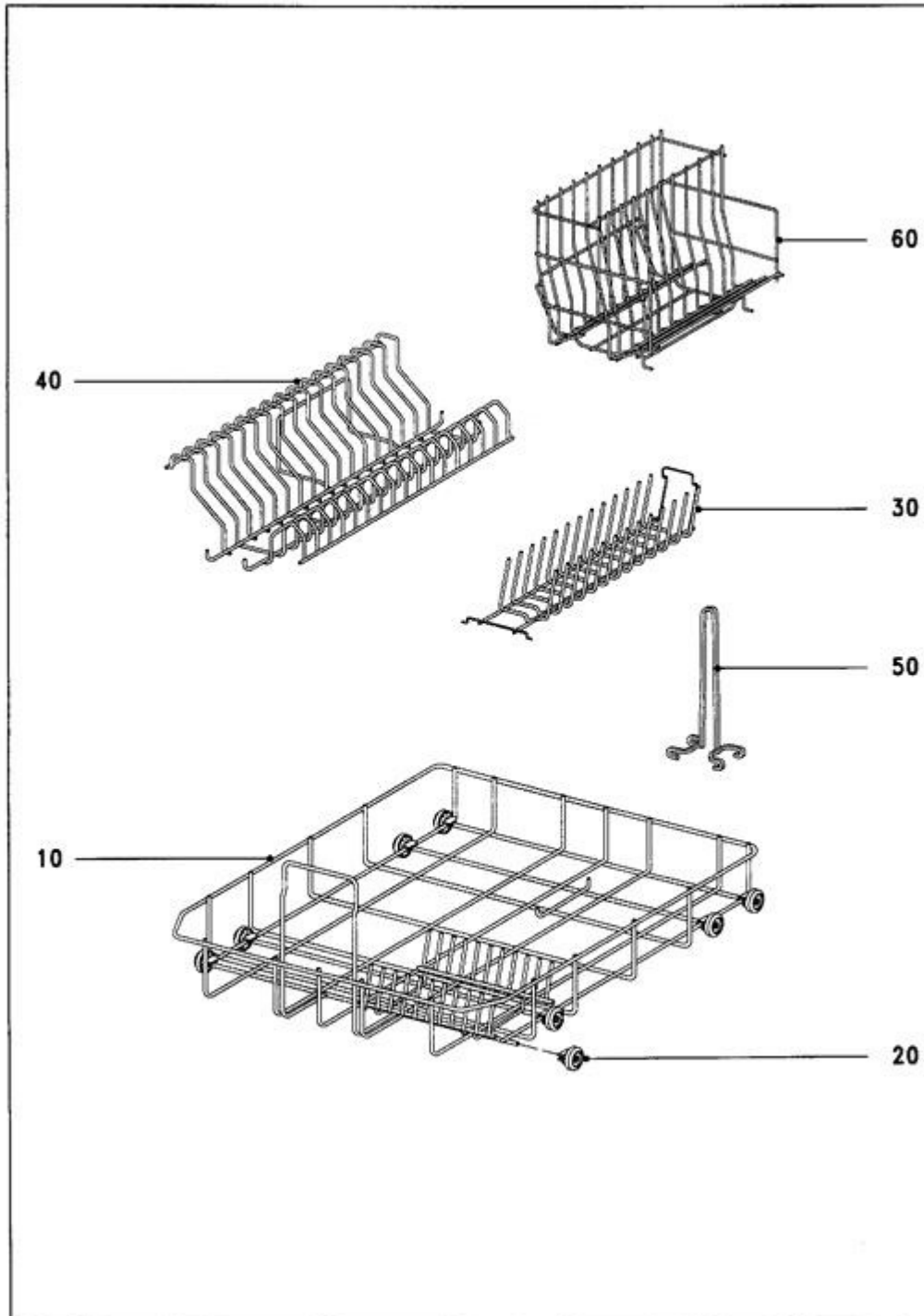
5082740-044

045 Unterkorb



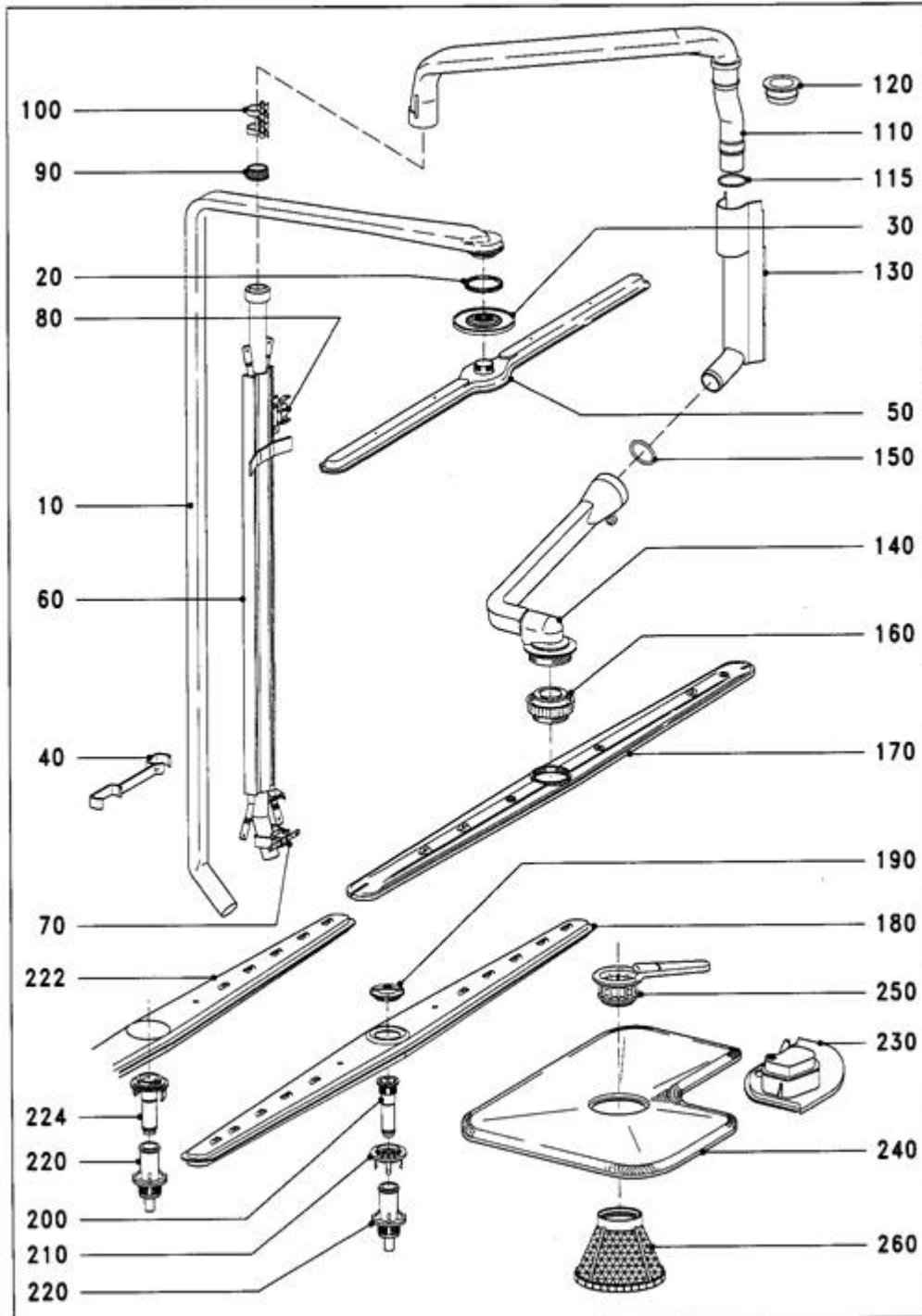
4344410-060

046 UNTERKORB SC



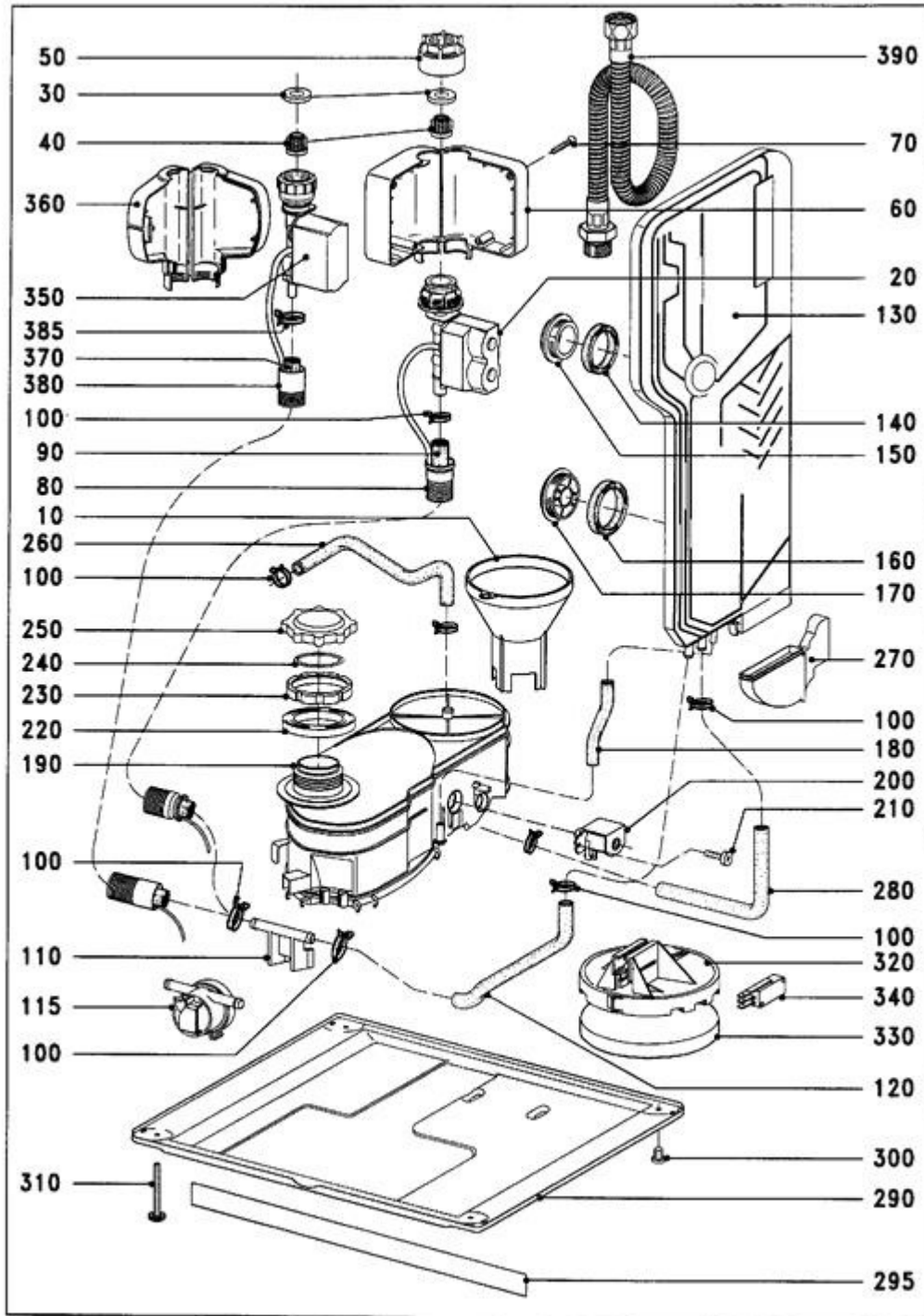
4344410-050

050 SPRUEHSYSTEM,HEIZUNG



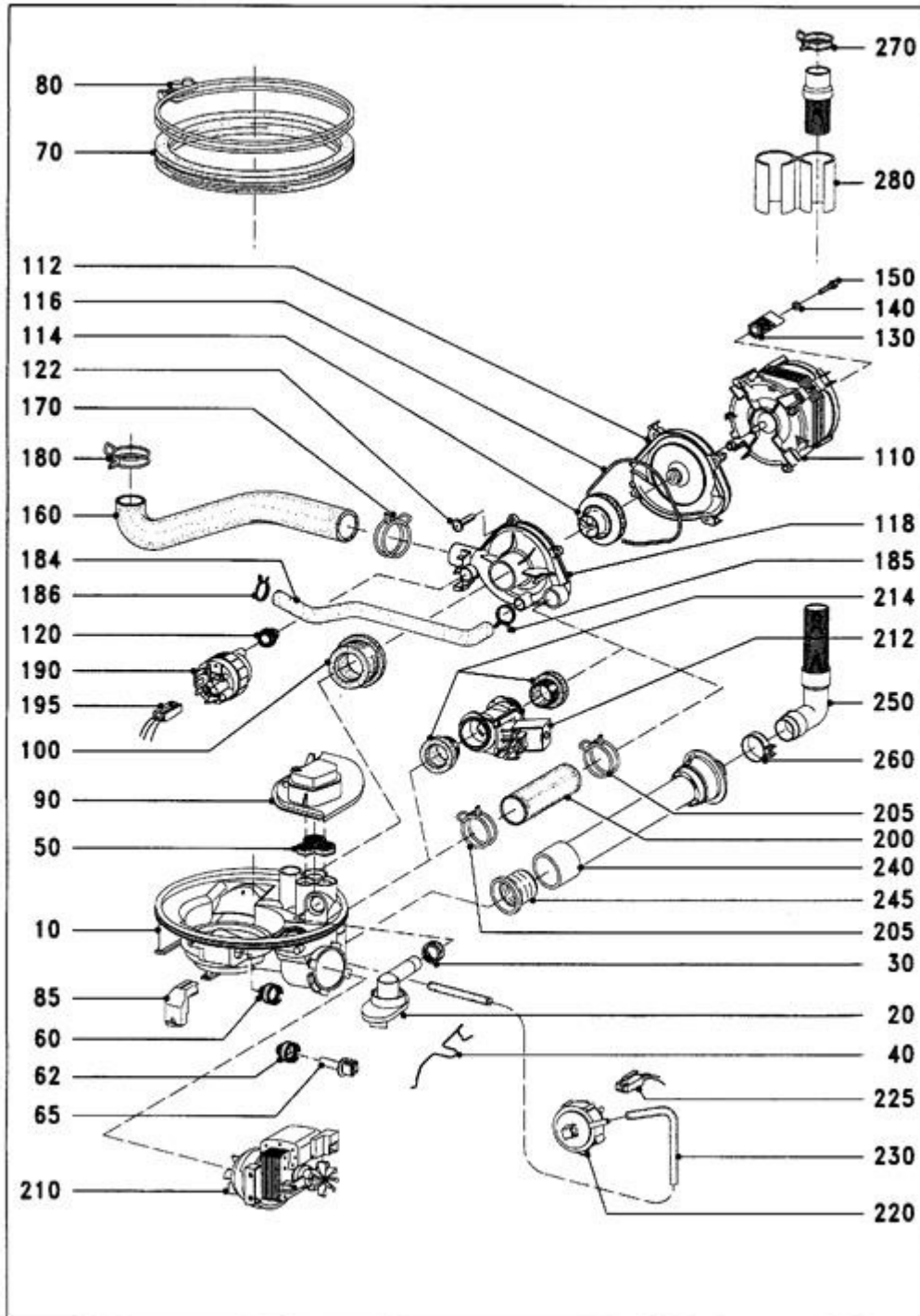
5144500-050

060 WASSEREINLAUF,ENTHAERTER



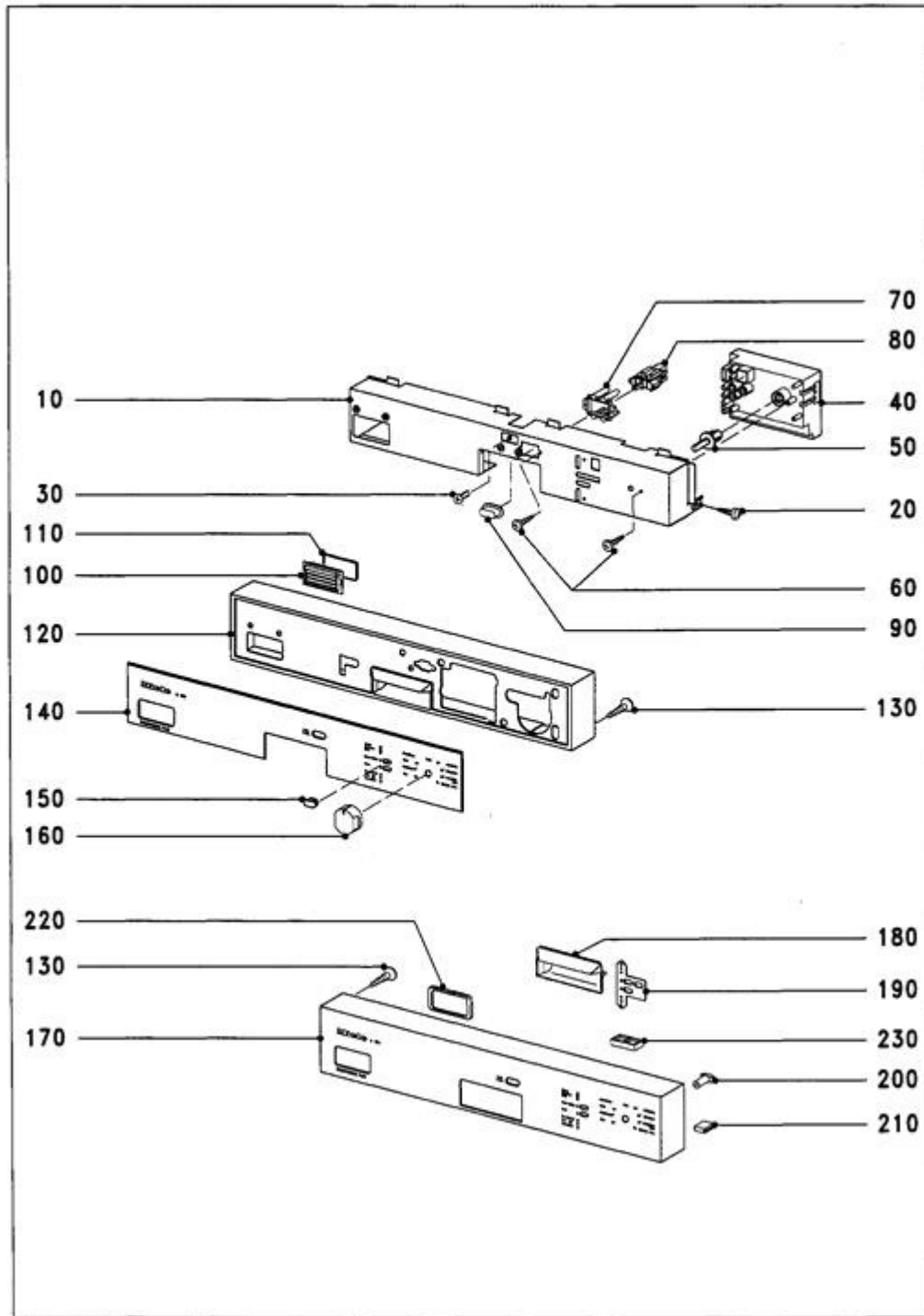
5144500-060

070 WASSERABLAUF,SAMMELTOPF,UMWÄELZPUMPE



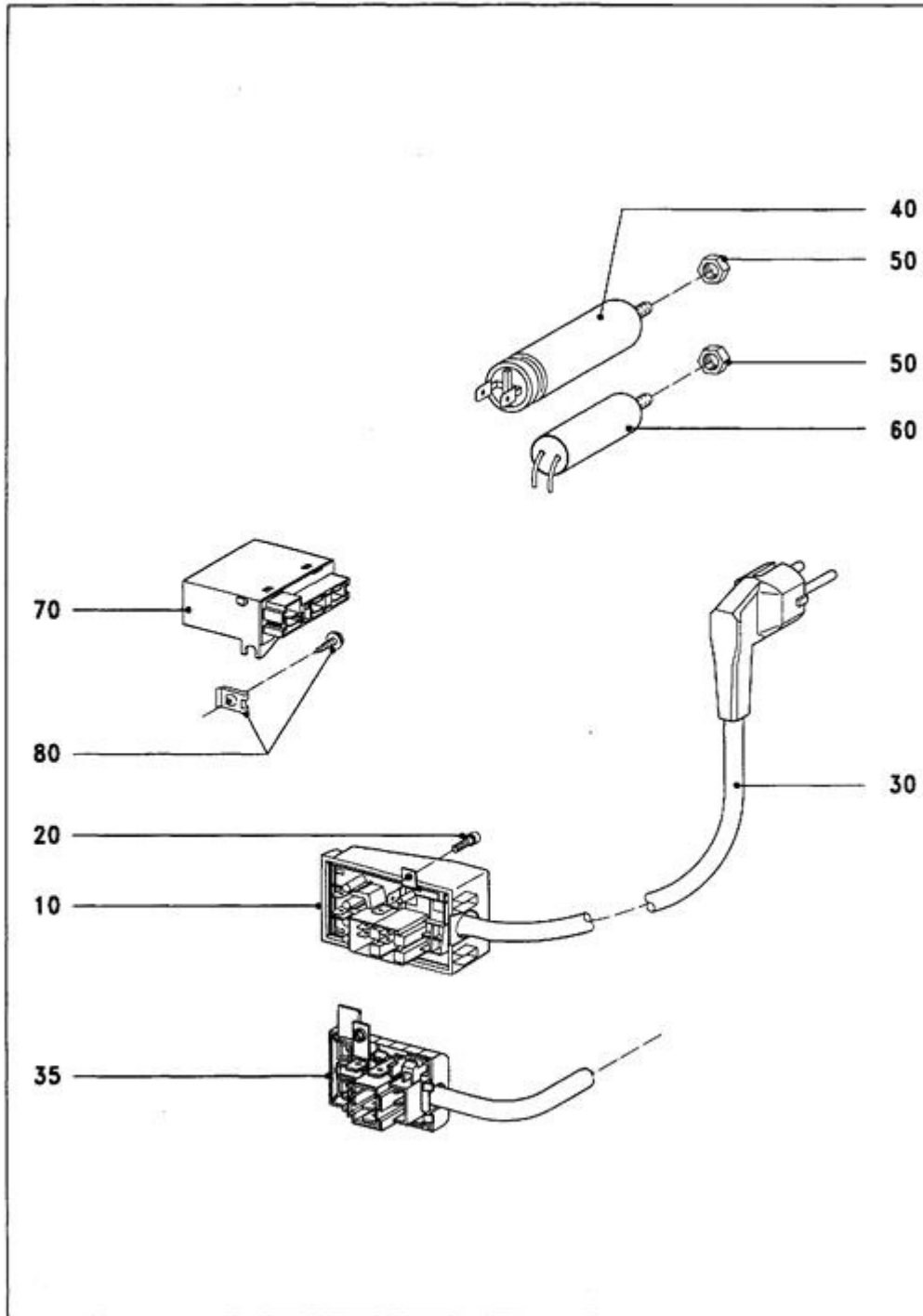
5122150-070

082 SCHALTERBLENDE,ELEKTRONIK G 651



5122150-081

090 ELEKTRISCHE ANLAGE



5072780-090