



Erläuterungen

Spalte	Inhalt
Abb.	Abbildungsnummer oder Nummernbereich für die Darstellung der Material-Nummer der aktivierten Zeile in der Funktionsgruppenzeichnung.
Mat.Nr.	Die Material-Nummer des Ersatzteils.
SL	Schlüsselfeld mit Zusatzinformationen für die Position. Hier können folgende Zeichen auftreten: <ul style="list-style-type: none"> Z Zu dem Ersatzteil wird das in der nächsten Position aufgeführte Ersatzteil zusätzlich benötigt. N Es handelt sich um ein Serienteil. Wahlweise ist der Einbau eines Sonderteils möglich. W Dieses Sonderteil kann wahlweise statt einem Serienteil eingesetzt werden. A Zu der Position ist die nachfolgende Anmerkung zu beachten.
FT	Eintrag "***" möglich, dann kann die Material-Nummer durch die Material-Nummer in der nachfolgenden Position ersetzt werden.
Mge.	In dieser Spalte ist die Anzahl angegeben, wie oft ein Material an dieser Position im Gerät eingebaut ist.
ME	Der Eintrag gibt in der Spalte die Mengeneinheit an.
HZ	Die „Heizart“ wird angegeben. Folgende Einträge sind möglich: <ul style="list-style-type: none"> EL Elektro AG Gas HD Hochdruckdampf ND Niederdruckdampf
Benennung	Diese Spalte enthält die Benennungen der Material-Nummern bei Materialpositionen oder Informationstexte. Ist die Benennung einmal eingerückt, so ist dieses Material Bestandteil einer Baugruppe, aber auch einzeln zu beziehen. Befestigungs- und Erdungspositionen sind zweimal eingerückt.



Inhalt

Funktionsgruppenübersicht

010 Gehäuse Standgeräte

014 Gehäuse

020 Tür

030 Frontverkleidung Standgeräte

034 Frontverkleidung Integrierte Geräte

038 Frontverkleidung Unterbaugeräte

050 Spülraum

090 Wasserführung Spülraum

100 Wasserführung Sockel

130 Elektronik Kabelbaum

151 Schalterblende

190 Besteckschublade

200 Oberkorb GOK 5xx0

201 Oberkorb GOK 5xx5

210 Unterkorb GUK 5xxx

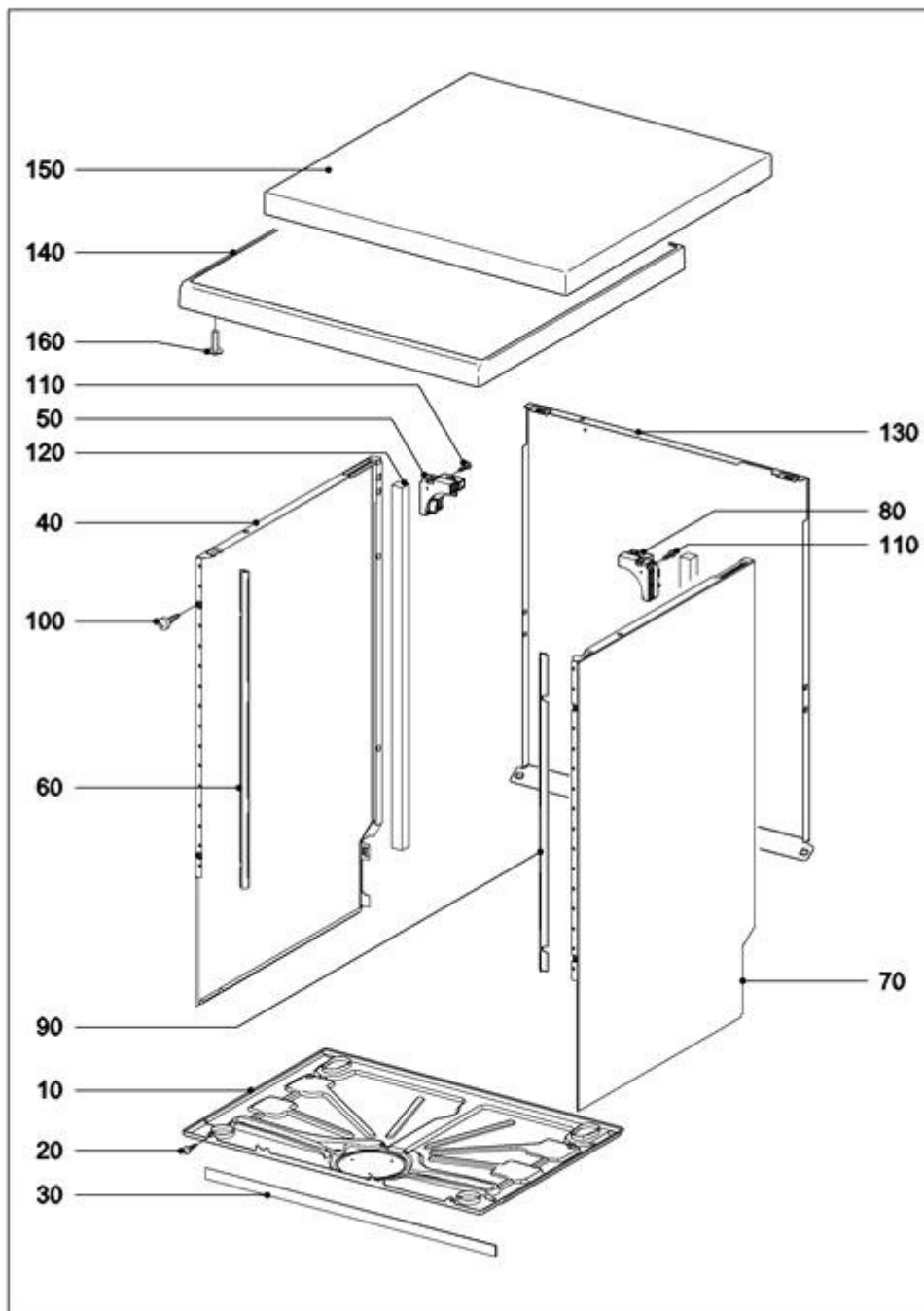


Geschirrspüler
G4210

DE/Deutschland

31.12.2019
© Miele & Cie. KG 2019

010 Gehäuse Standgeräte



142998

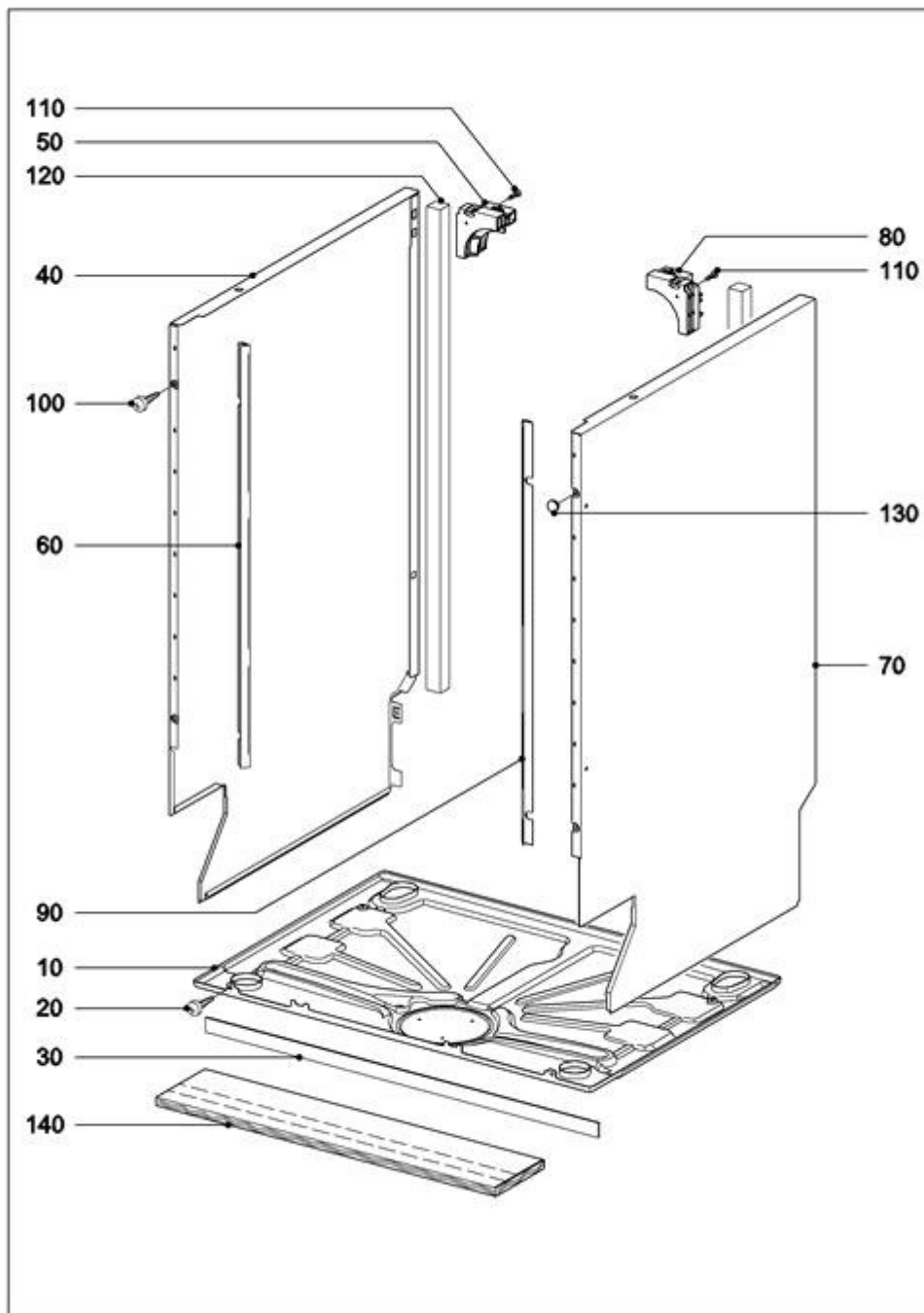


Geschirrspüler
G4210

DE/Deutschland

31.12.2019
© Miele & Cie. KG 2019

014 Gehäuse



143000



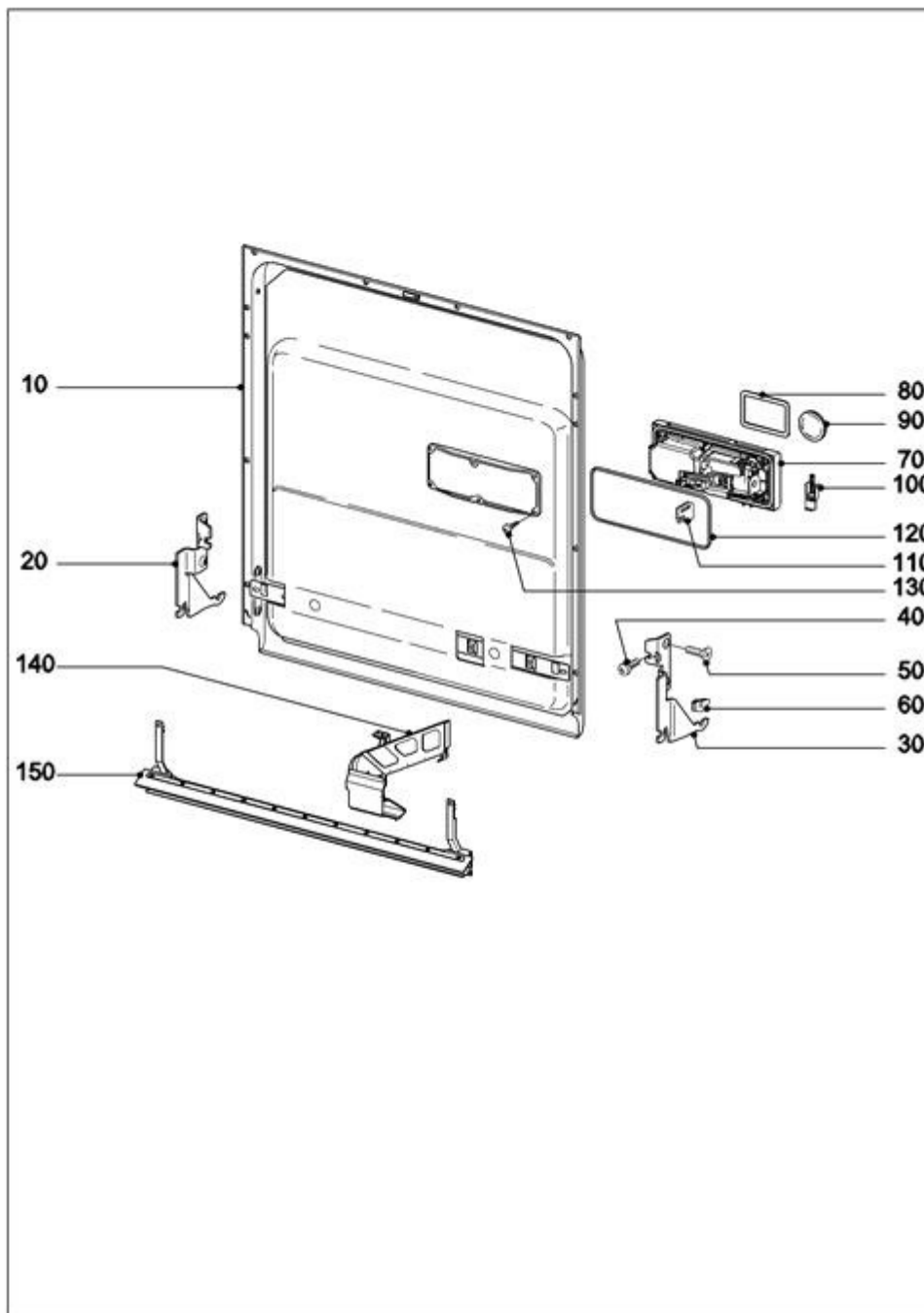
Geschirrspüler
G4210

DE/Deutschland

31.12.2019

© Miele & Cie. KG 2019

020 Tür



143003



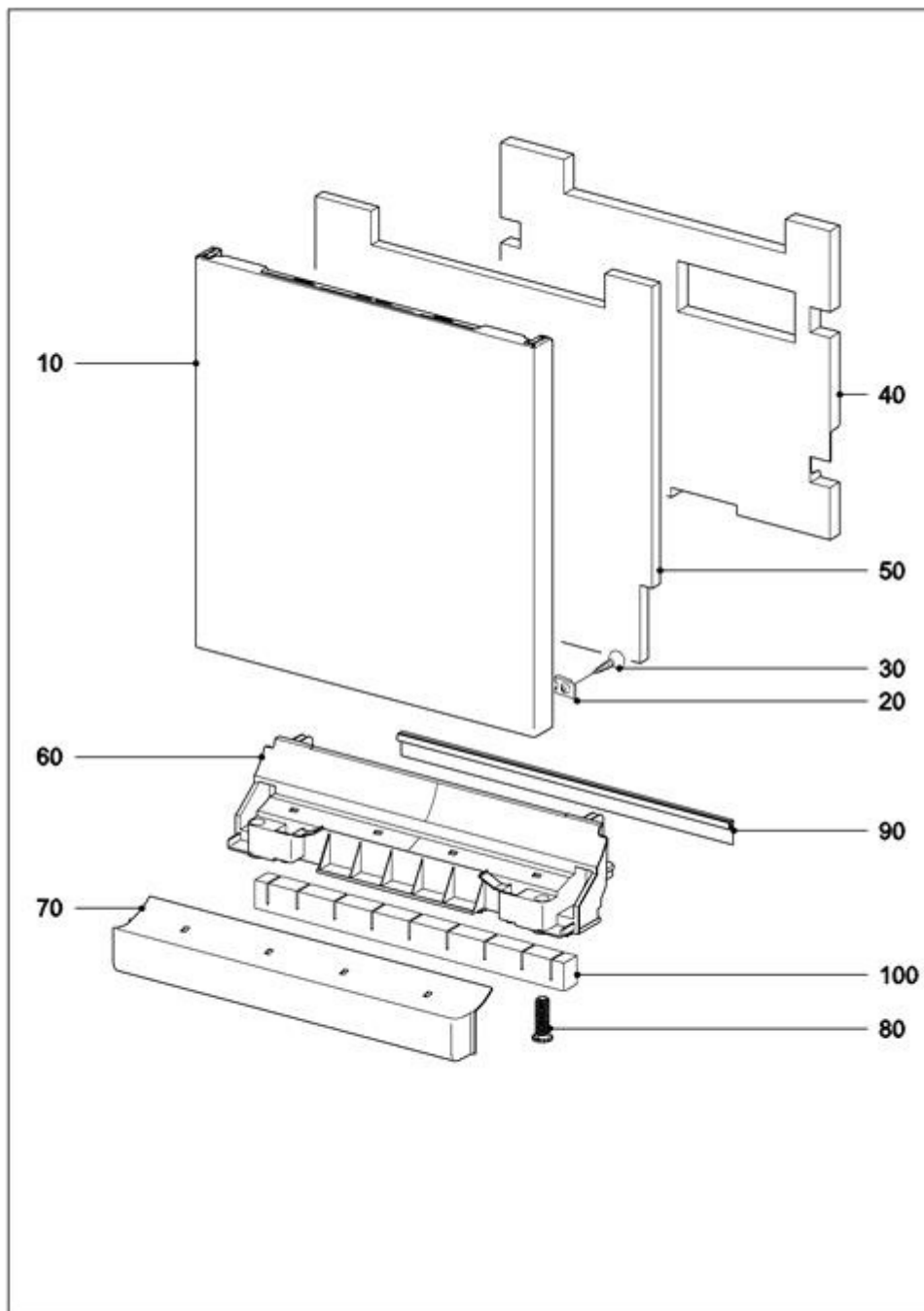
Geschirrspüler
G4210

DE/Deutschland

31.12.2019

© Miele & Cie. KG 2019

030 Frontverkleidung Standgeräte



143009

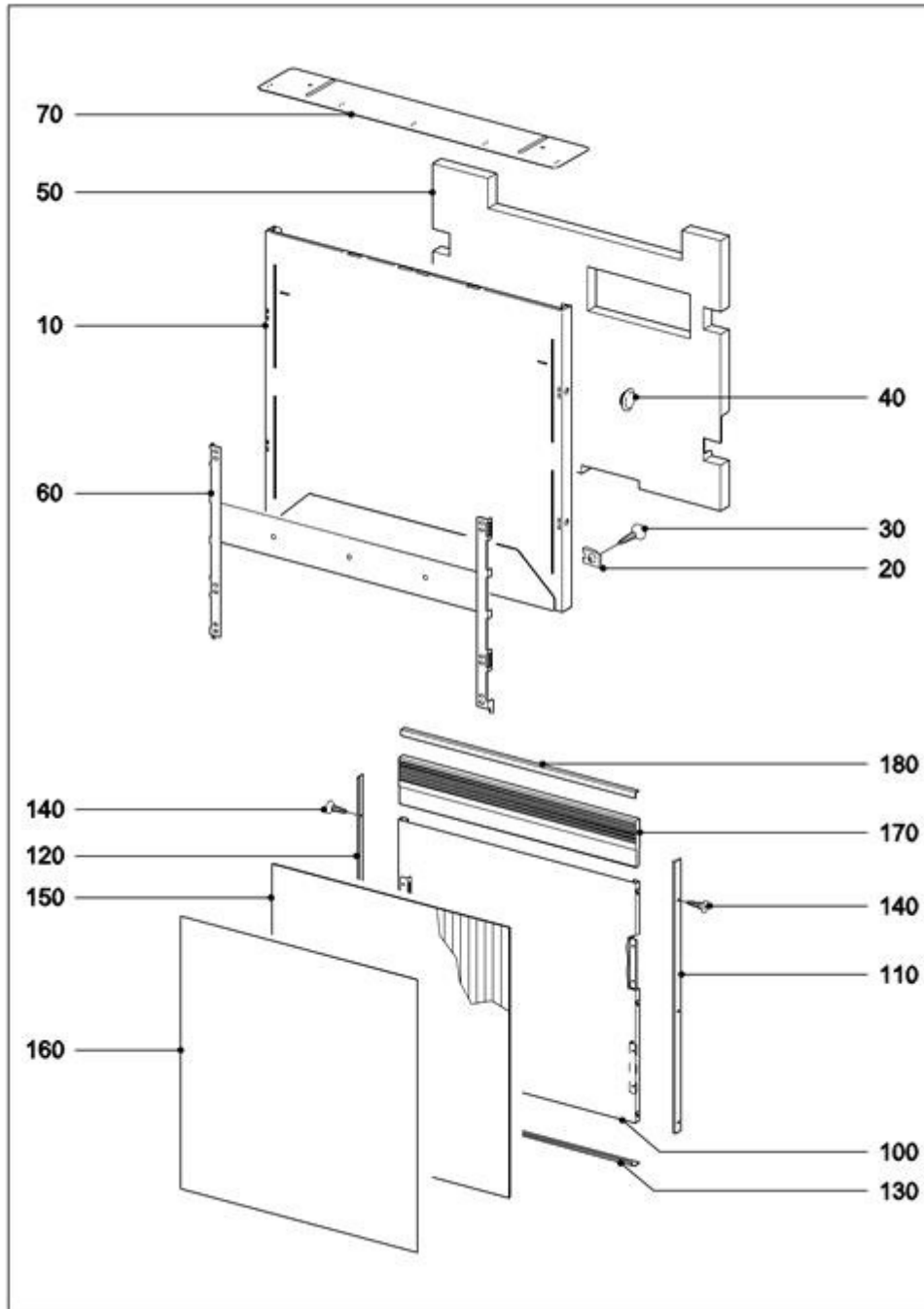


Geschirrspüler
G4210

DE/Deutschland

31.12.2019
© Miele & Cie. KG 2019

034 Frontverkleidung Integrierte Geräte



143011



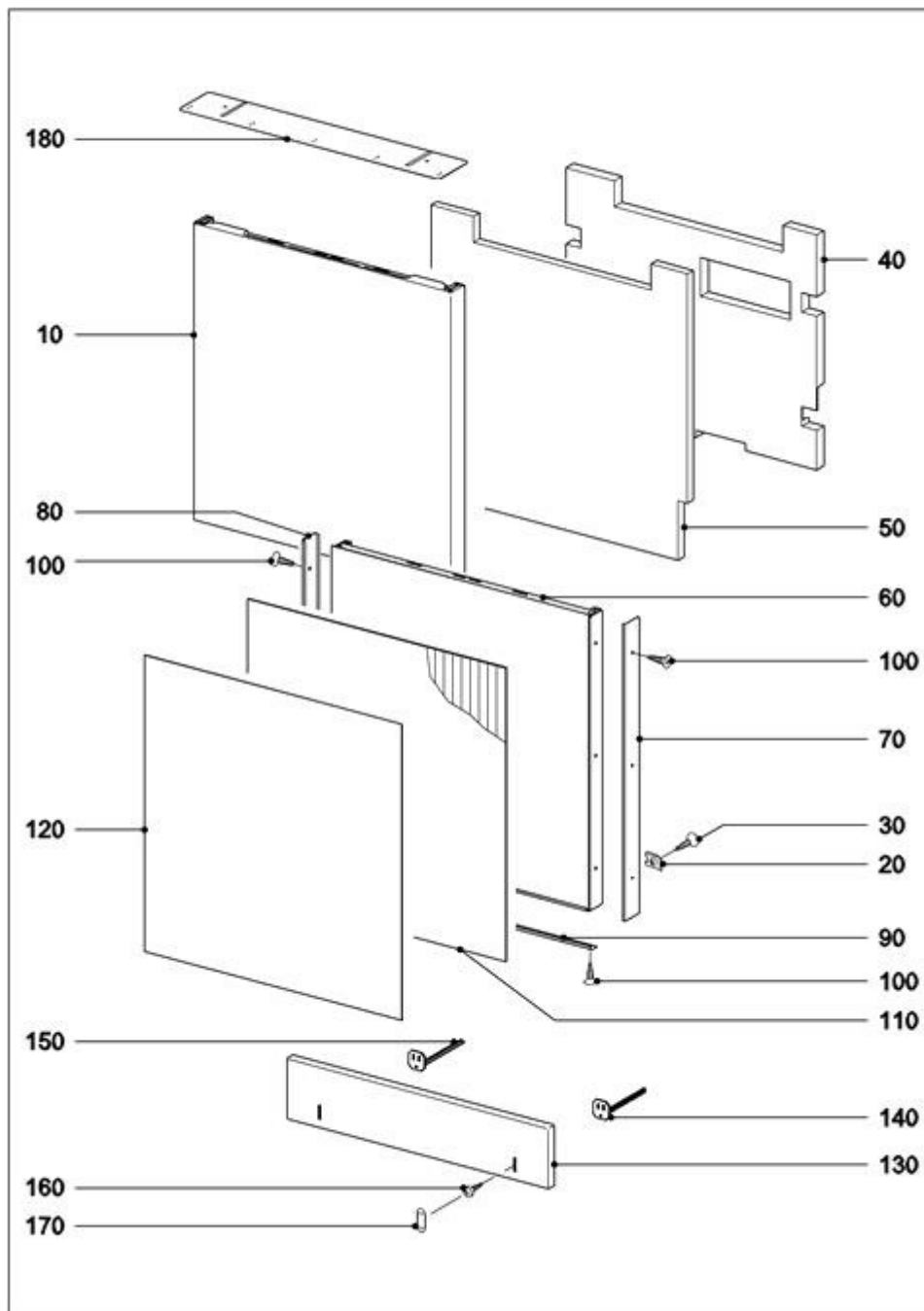
Geschirrspüler
G4210

DE/Deutschland

31.12.2019

© Miele & Cie. KG 2019

038 Frontverkleidung Unterbaugeräte



143014



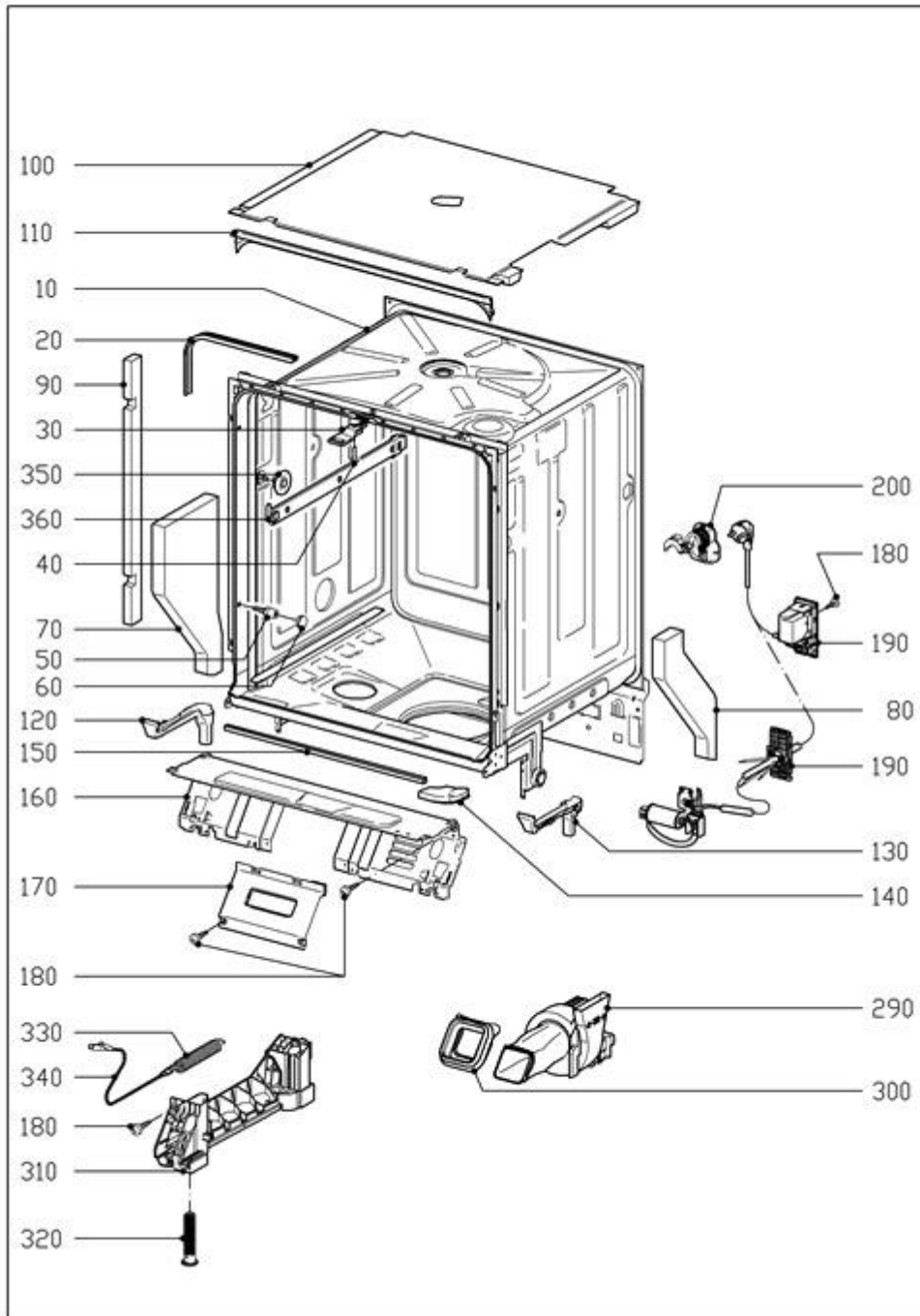
Geschirrspüler
G4210

DE/Deutschland

31.12.2019

© Miele & Cie. KG 2019

050 Spülraum



6964360-044

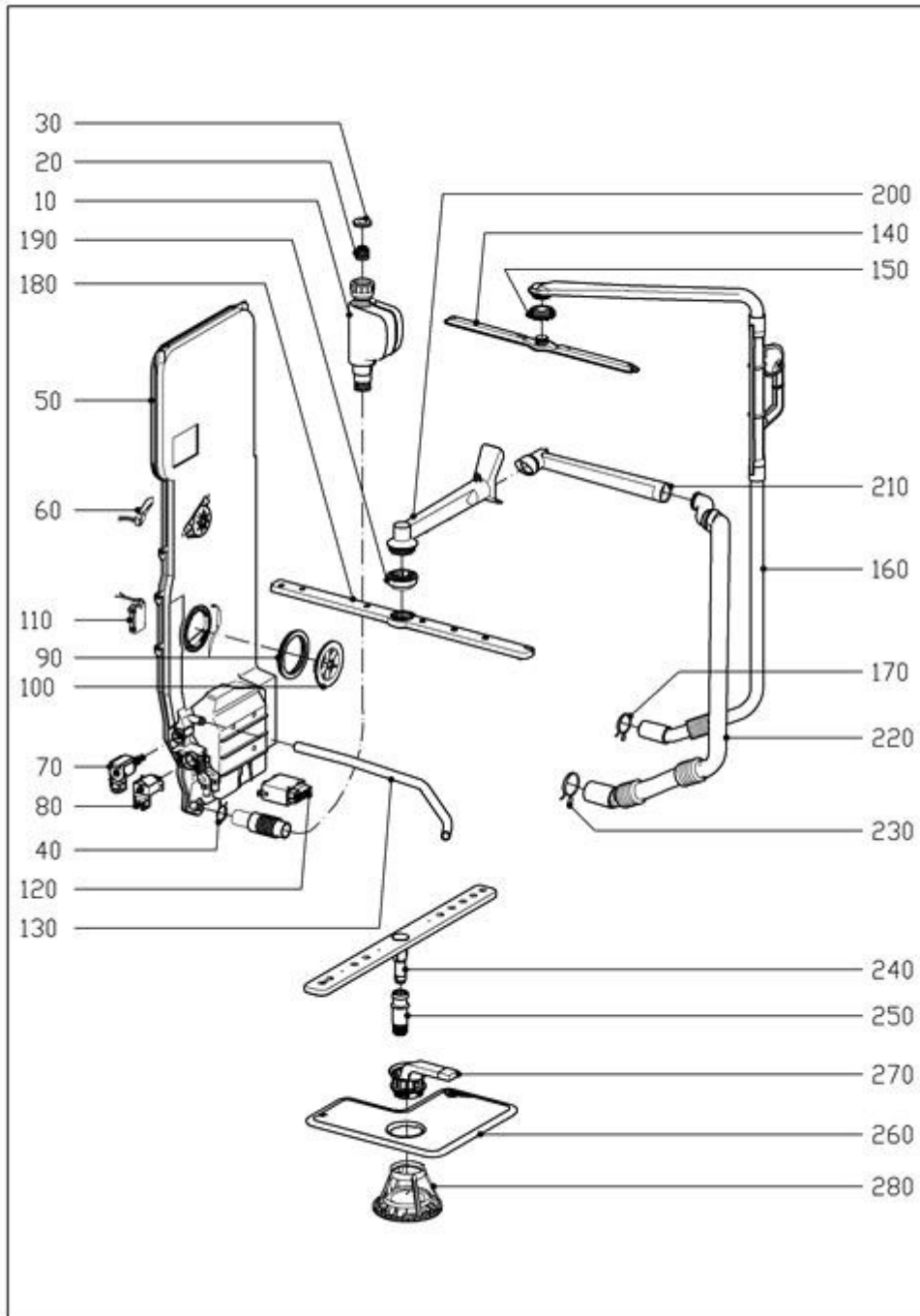


Geschirrspüler
G4210

DE/Deutschland

31.12.2019
© Miele & Cie. KG 2019

090 Wasserführung Spülraum



7056540-050

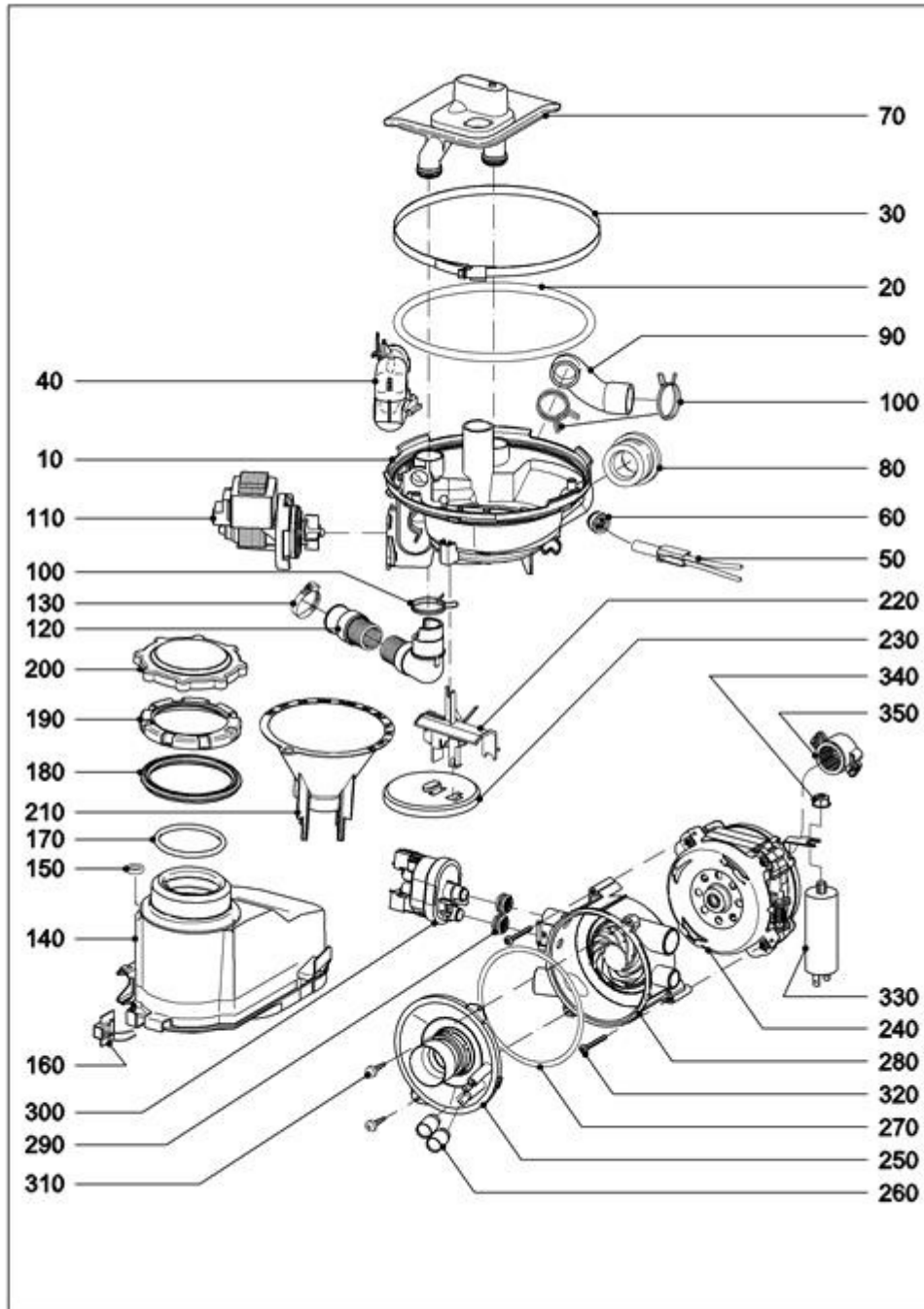


Geschirrspüler
G4210

DE/Deutschland

31.12.2019
© Miele & Cie. KG 2019

100 Wasserführung Sockel



143038

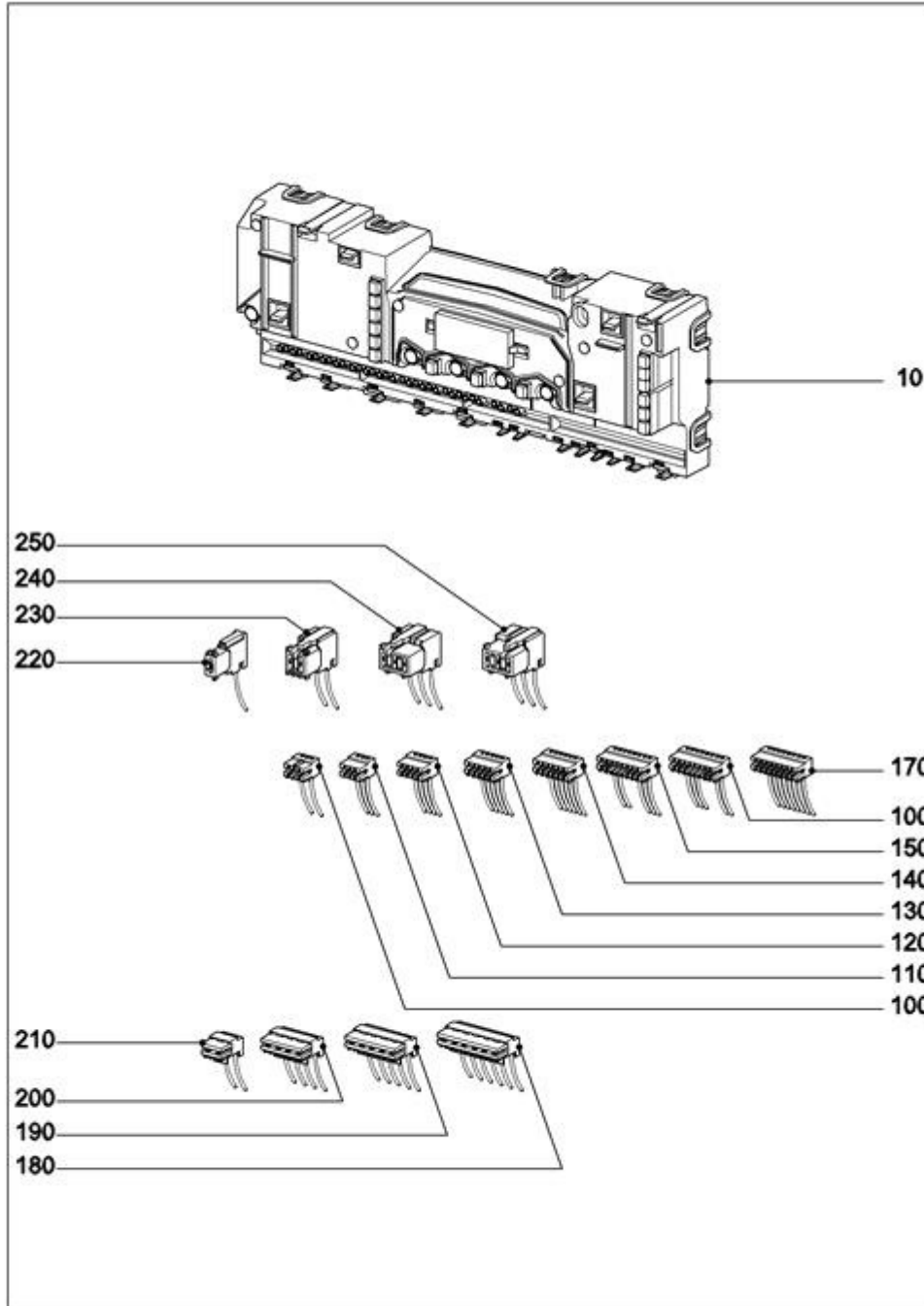


Geschirrspüler
G4210

DE/Deutschland

31.12.2019
© Miele & Cie. KG 2019

130 Elektronik Kabelbaum



143044



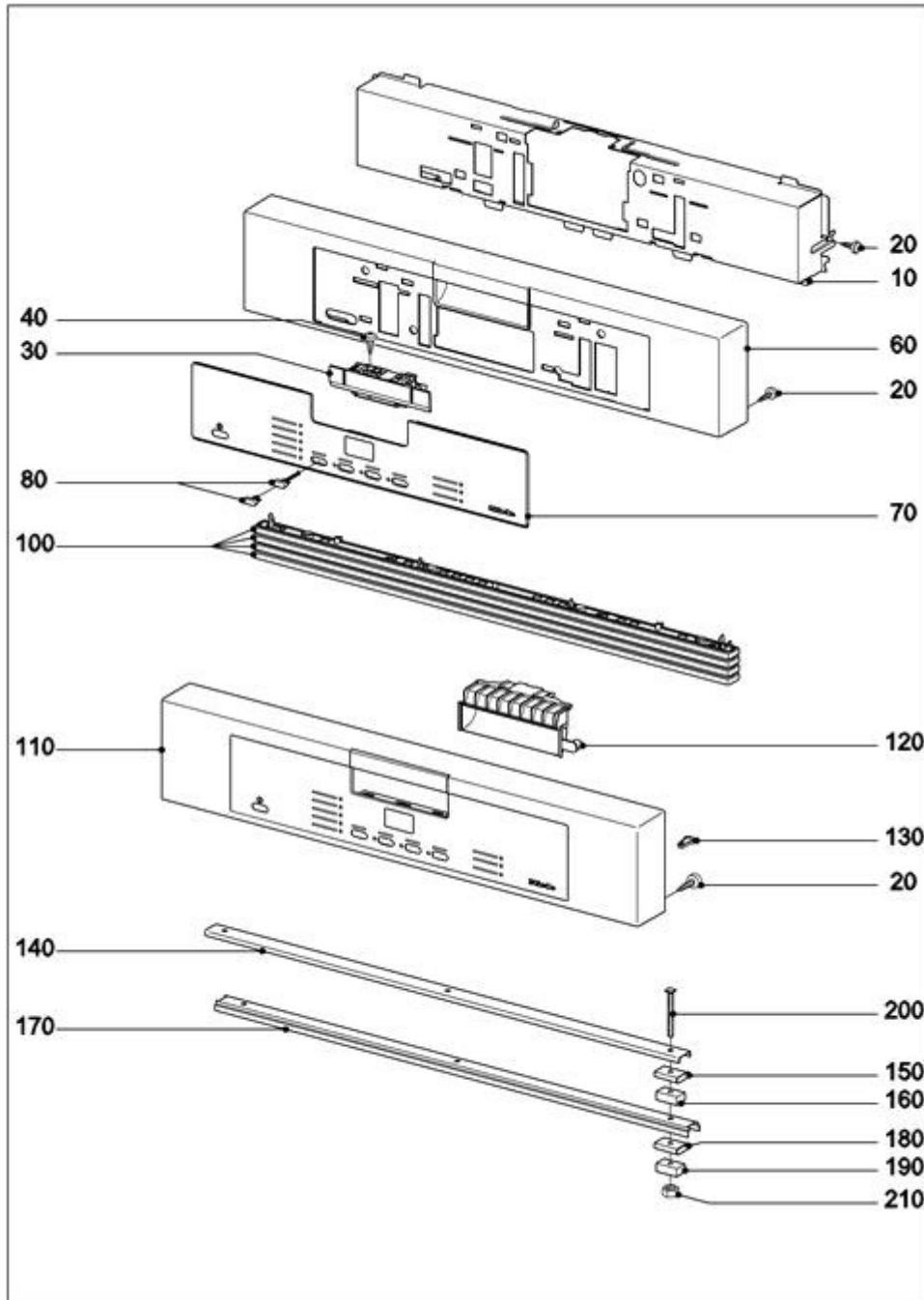
Geschirrspüler
G4210

DE/Deutschland

31.12.2019

© Miele & Cie. KG 2019

151 Schalterblende



148866

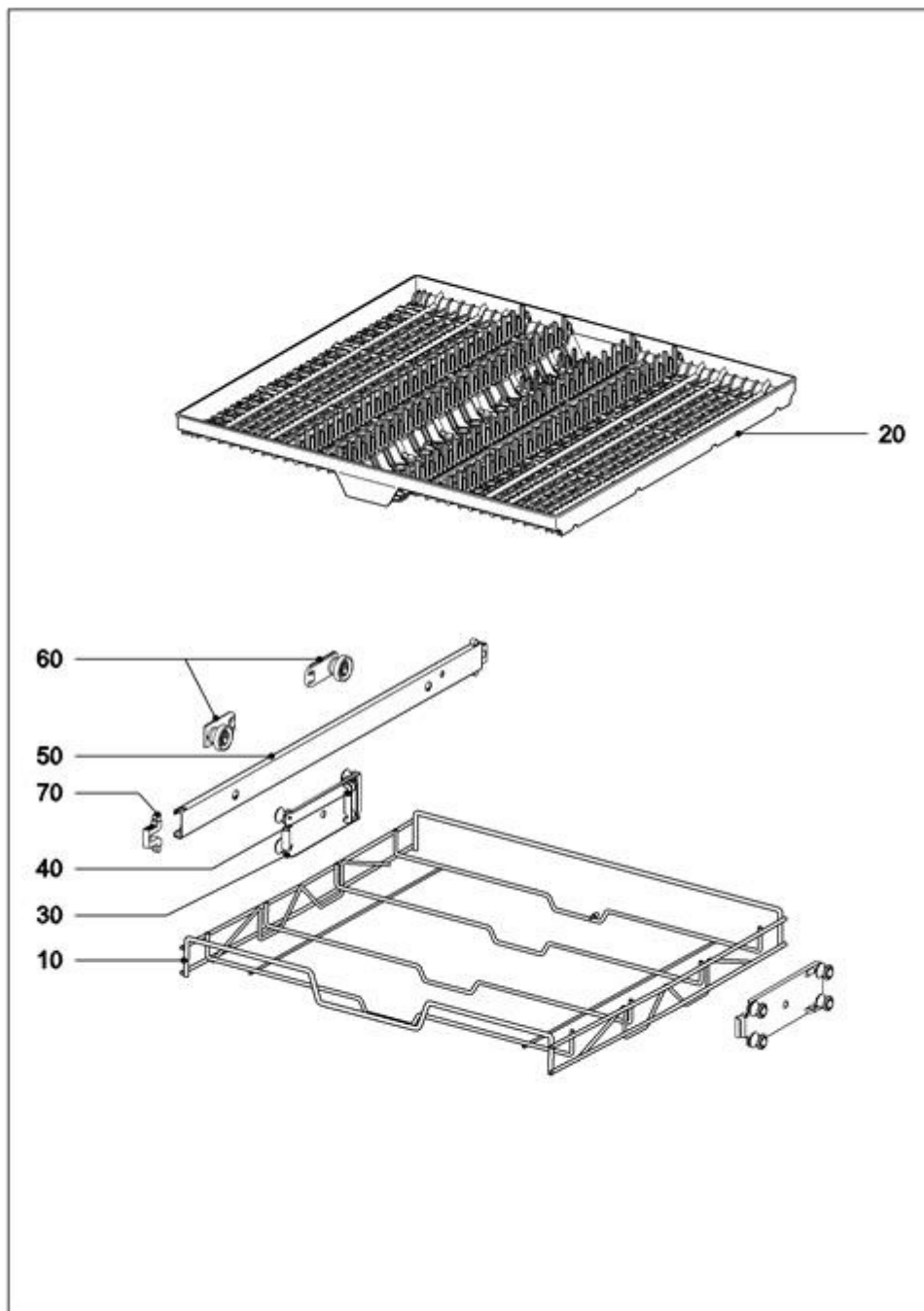


Geschirrspüler
G4210

DE/Deutschland

31.12.2019
© Miele & Cie. KG 2019

190 Besteckschublade



143077



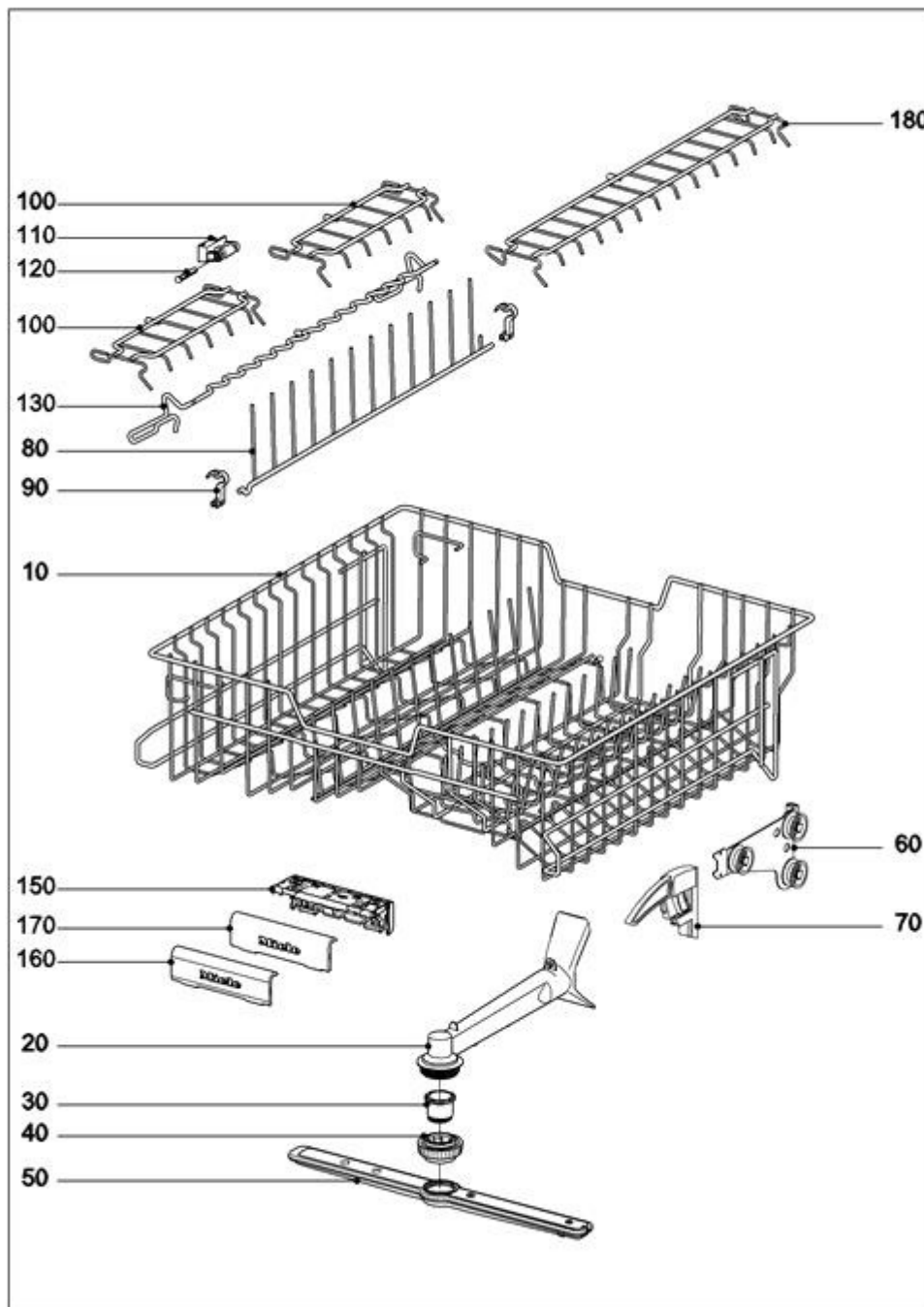
Geschirrspüler
G4210

DE/Deutschland

31.12.2019

© Miele & Cie. KG 2019

200 Oberkorb GOK 5xx0



143080

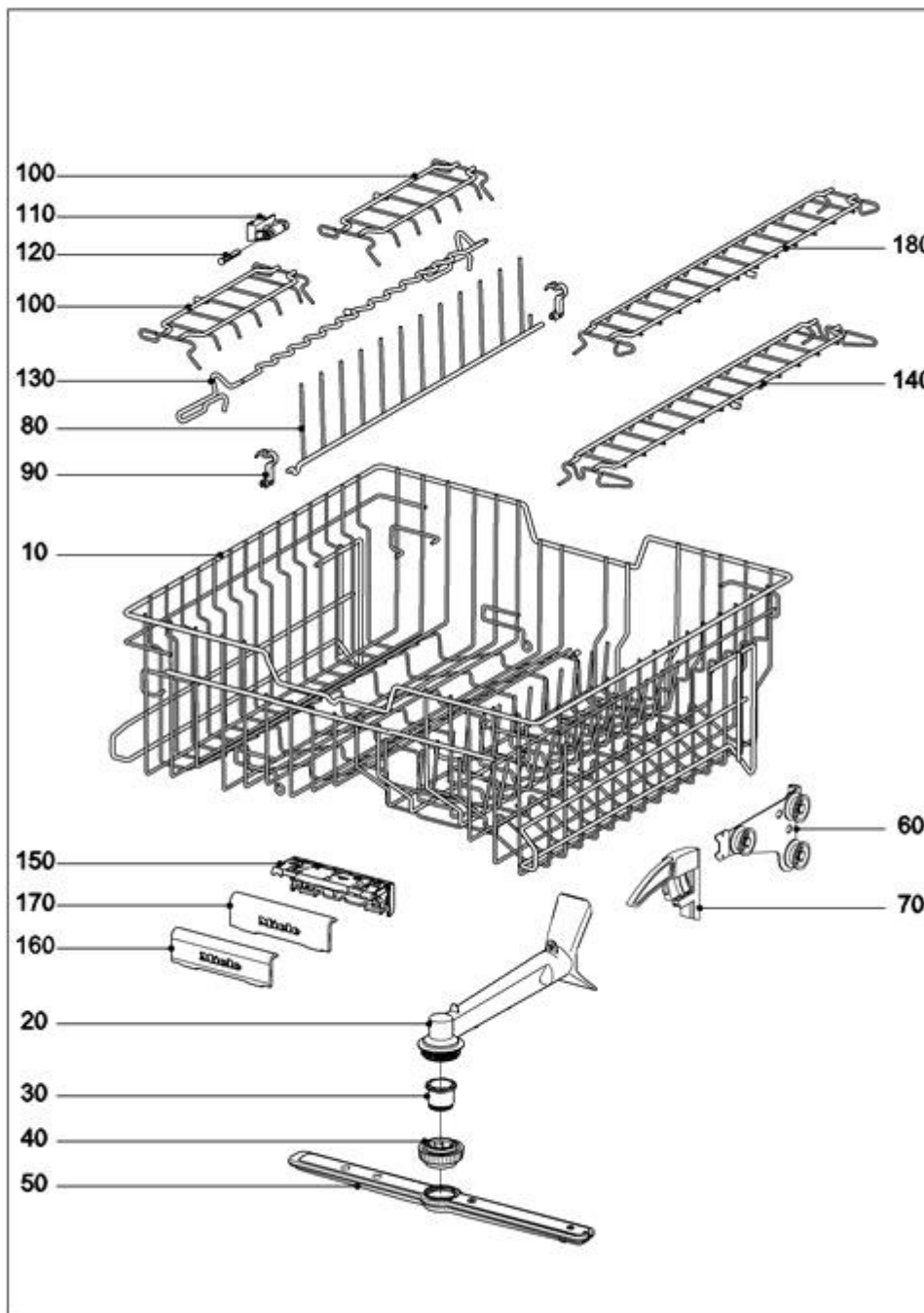


Geschirrspüler
G4210

DE/Deutschland

31.12.2019
© Miele & Cie. KG 2019

201 Oberkorb GOK 5x5



143081



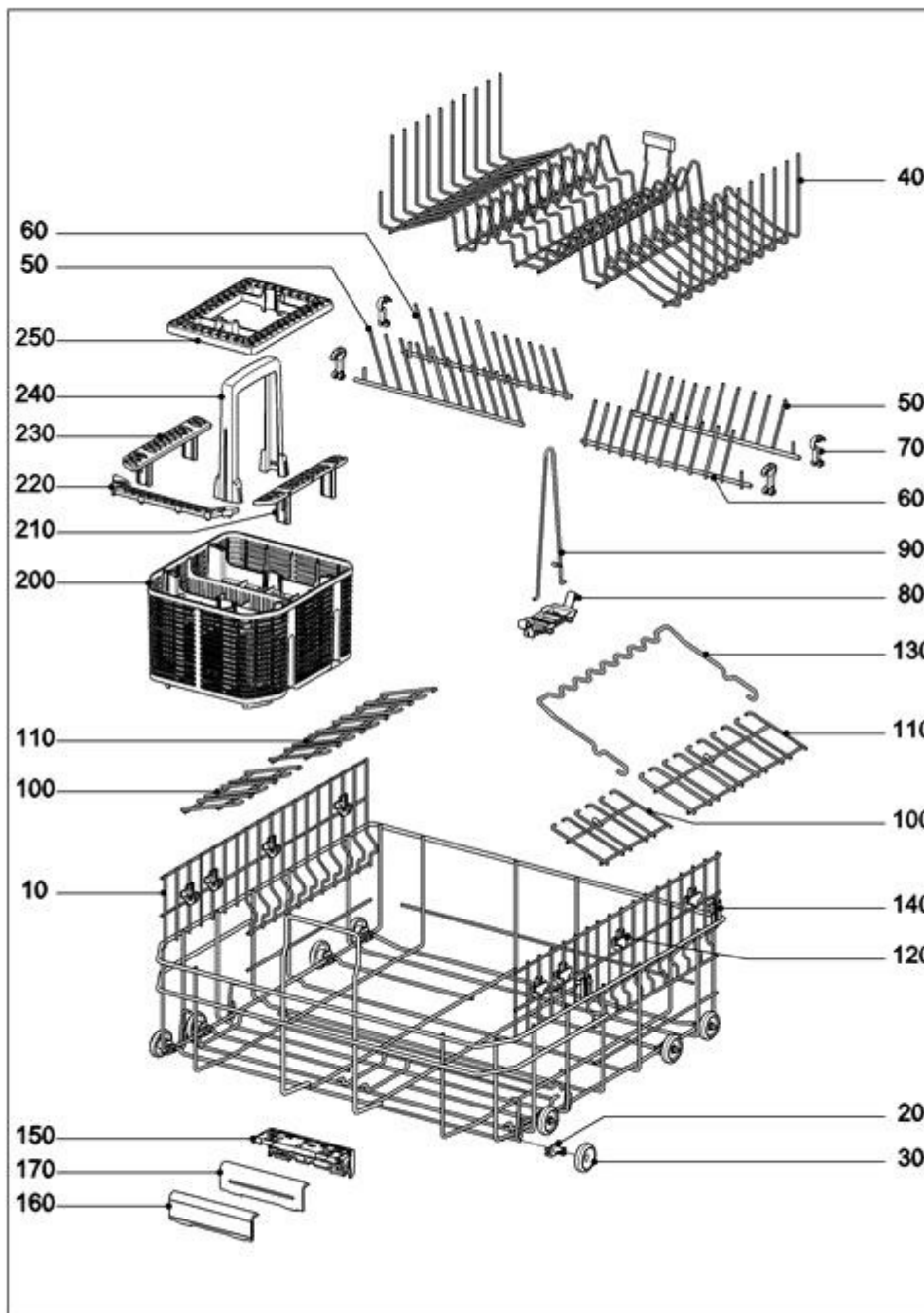
Geschirrspüler
G4210

DE/Deutschland

31.12.2019

© Miele & Cie. KG 2019

210 Unterkorb GUK 5xxx



143082