



Erläuterungen

Spalte	Inhalt
Abb.	Abbildungsnummer oder Nummernbereich für die Darstellung der Material-Nummer der aktivierten Zeile in der Funktionsgruppenzeichnung.
Mat.Nr.	Die Material-Nummer des Ersatzteils.
SL	Schlüsselfeld mit Zusatzinformationen für die Position. Hier können folgende Zeichen auftreten: <ul style="list-style-type: none"> Z Zu dem Ersatzteil wird das in der nächsten Position aufgeführte Ersatzteil zusätzlich benötigt. N Es handelt sich um ein Serienteil. Wahlweise ist der Einbau eines Sonderteils möglich. W Dieses Sonderteil kann wahlweise statt einem Serienteil eingesetzt werden. A Zu der Position ist die nachfolgende Anmerkung zu beachten.
FT	Eintrag "***" möglich, dann kann die Material-Nummer durch die Material-Nummer in der nachfolgenden Position ersetzt werden.
Mge.	In dieser Spalte ist die Anzahl angegeben, wie oft ein Material an dieser Position im Gerät eingebaut ist.
ME	Der Eintrag gibt in der Spalte die Mengeneinheit an.
HZ	Die „Heizart“ wird angegeben. Folgende Einträge sind möglich: <ul style="list-style-type: none"> EL Elektro AG Gas HD Hochdruckdampf ND Niederdruckdampf
Benennung	Diese Spalte enthält die Benennungen der Material-Nummern bei Materialpositionen oder Informationstexte. Ist die Benennung einmal eingerückt, so ist dieses Material Bestandteil einer Baugruppe, aber auch einzeln zu beziehen. Befestigungs- und Erdungspositionen sind zweimal eingerückt.



Geschirrspüler
G5175

DE/Deutschland

23.04.2018
© Miele & Cie. KG 2018

Inhalt

Funktionsgruppenübersicht

015 Gehäuse

021 Tür

043 Frontverkleidung

051 Spülraum

091 Wasserführung Spülraum

100 Wasserführung Sockel

171 Schalterblende Kabelbaum

190 Besteckschublade

201 Oberkorb GOK 5xx5

210 Unterkorb GUK 5xxx

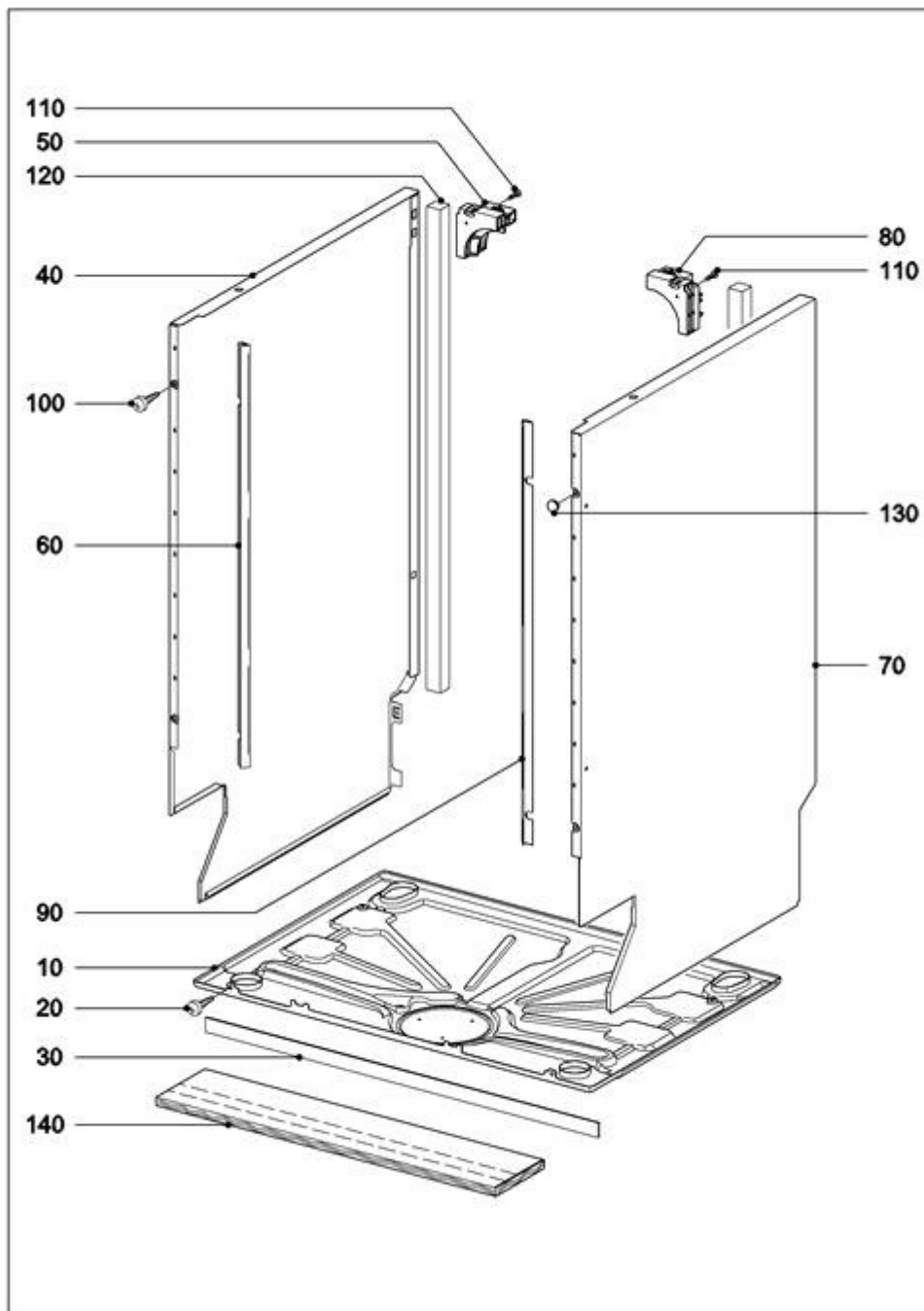


Geschirrspüler
G5175

DE/Deutschland

23.04.2018
© Miele & Cie. KG 2018

015 Gehäuse



143000



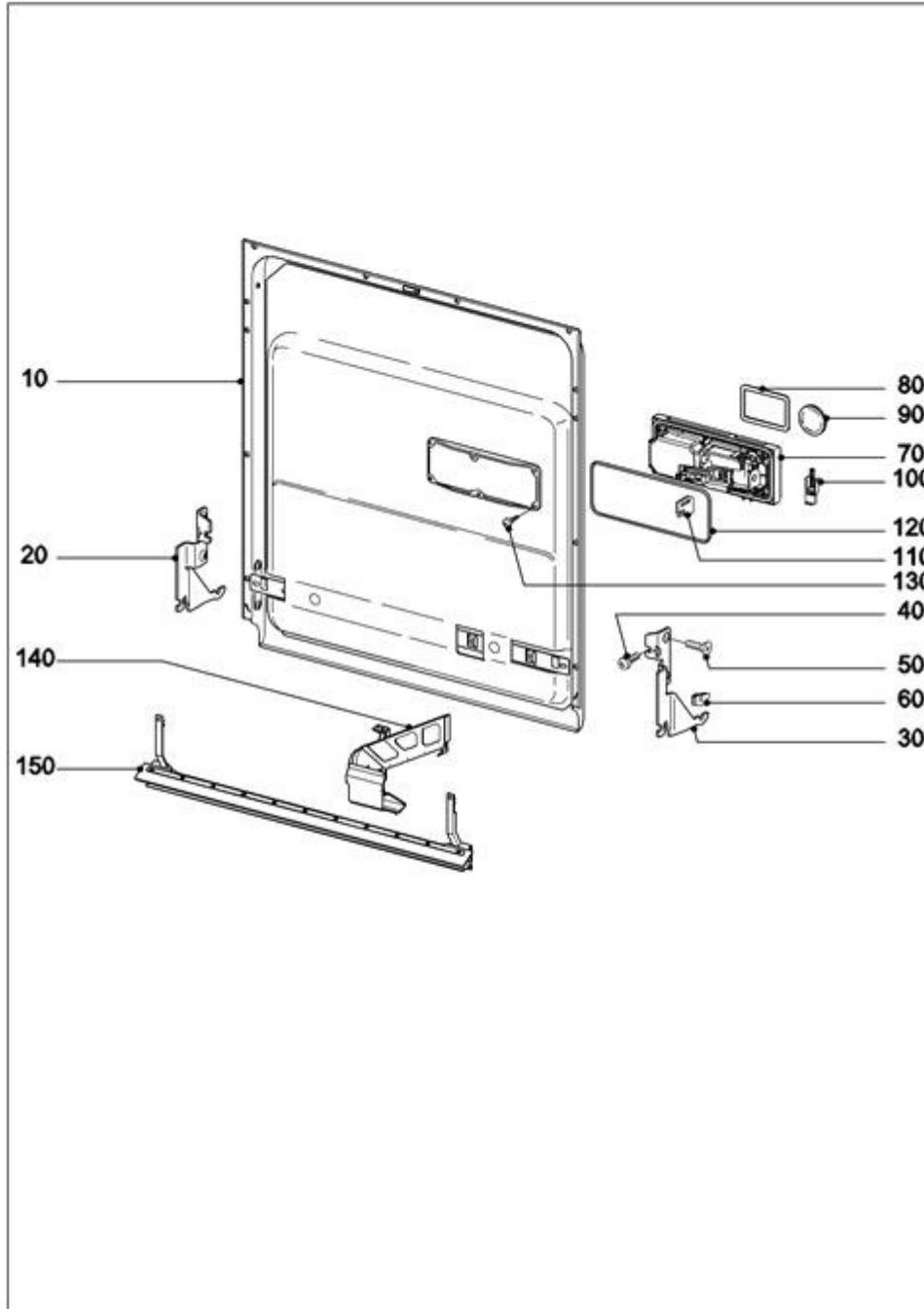
Geschirrspüler
G5175

DE/Deutschland

23.04.2018

© Miele & Cie. KG 2018

021 Tür



143003

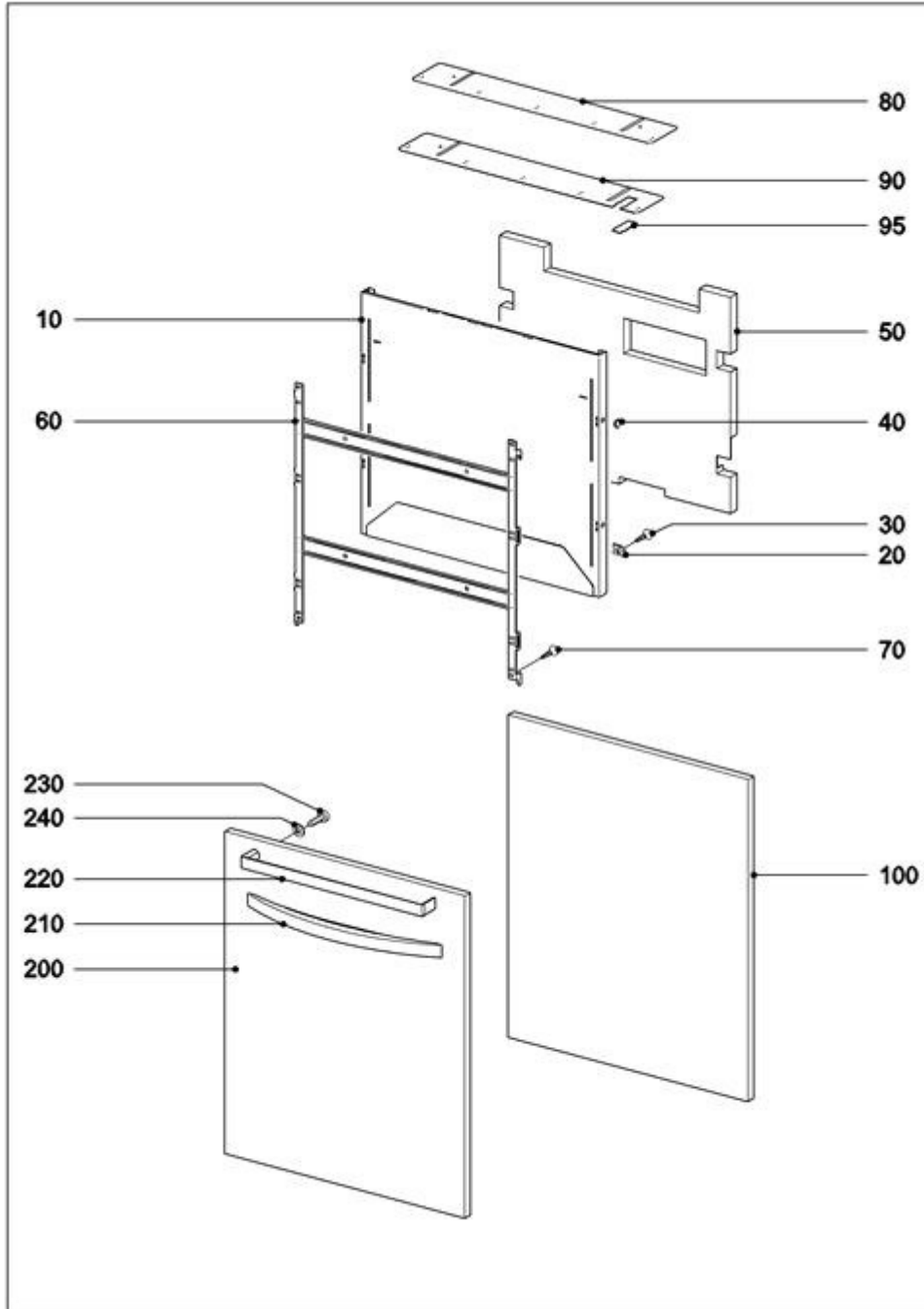


Geschirrspüler
G5175

DE/Deutschland

23.04.2018
© Miele & Cie. KG 2018

043 Frontverkleidung



143017

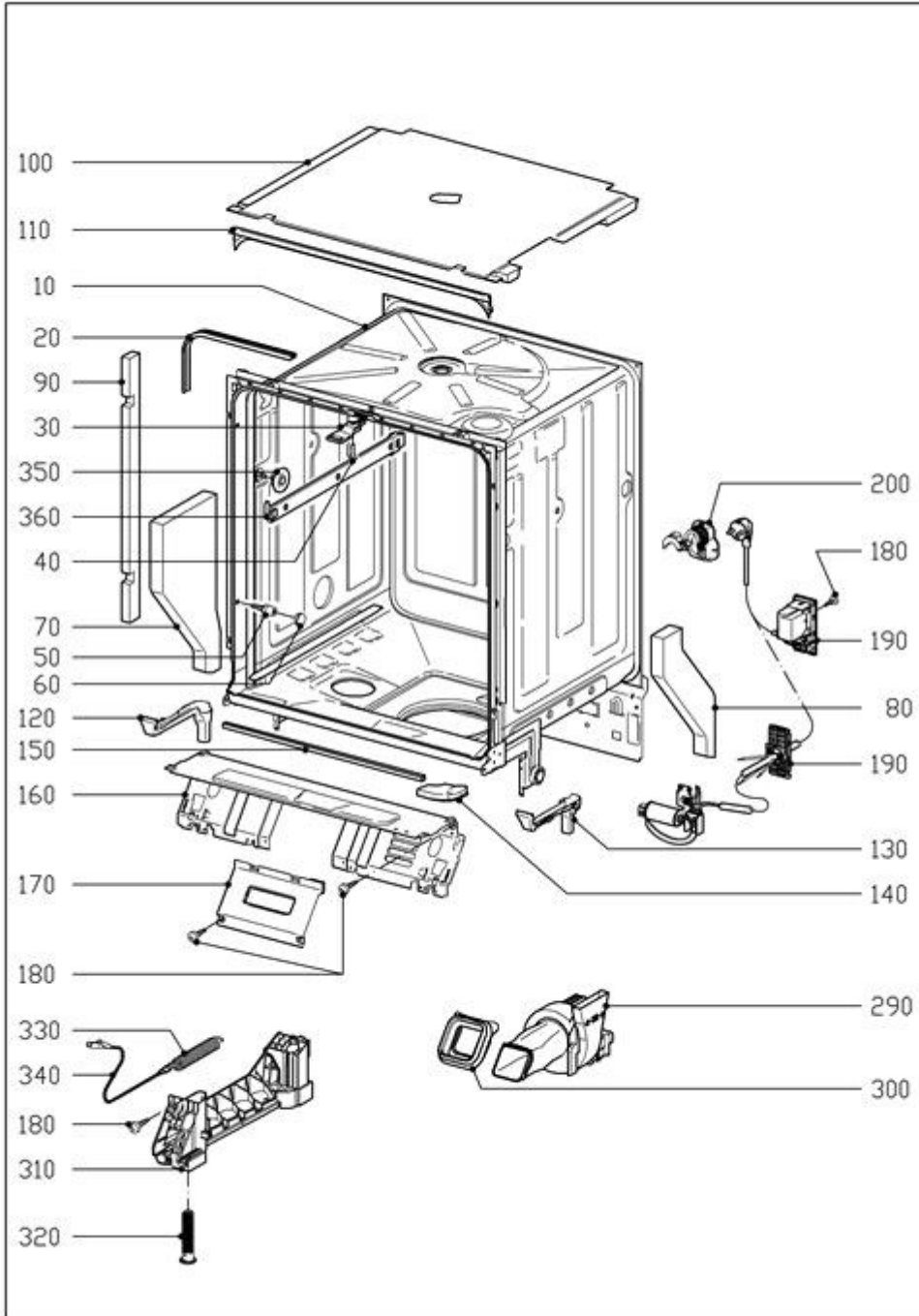


Geschirrspüler
G5175

DE/Deutschland

23.04.2018
© Miele & Cie. KG 2018

051 Spülraum



6964360-044

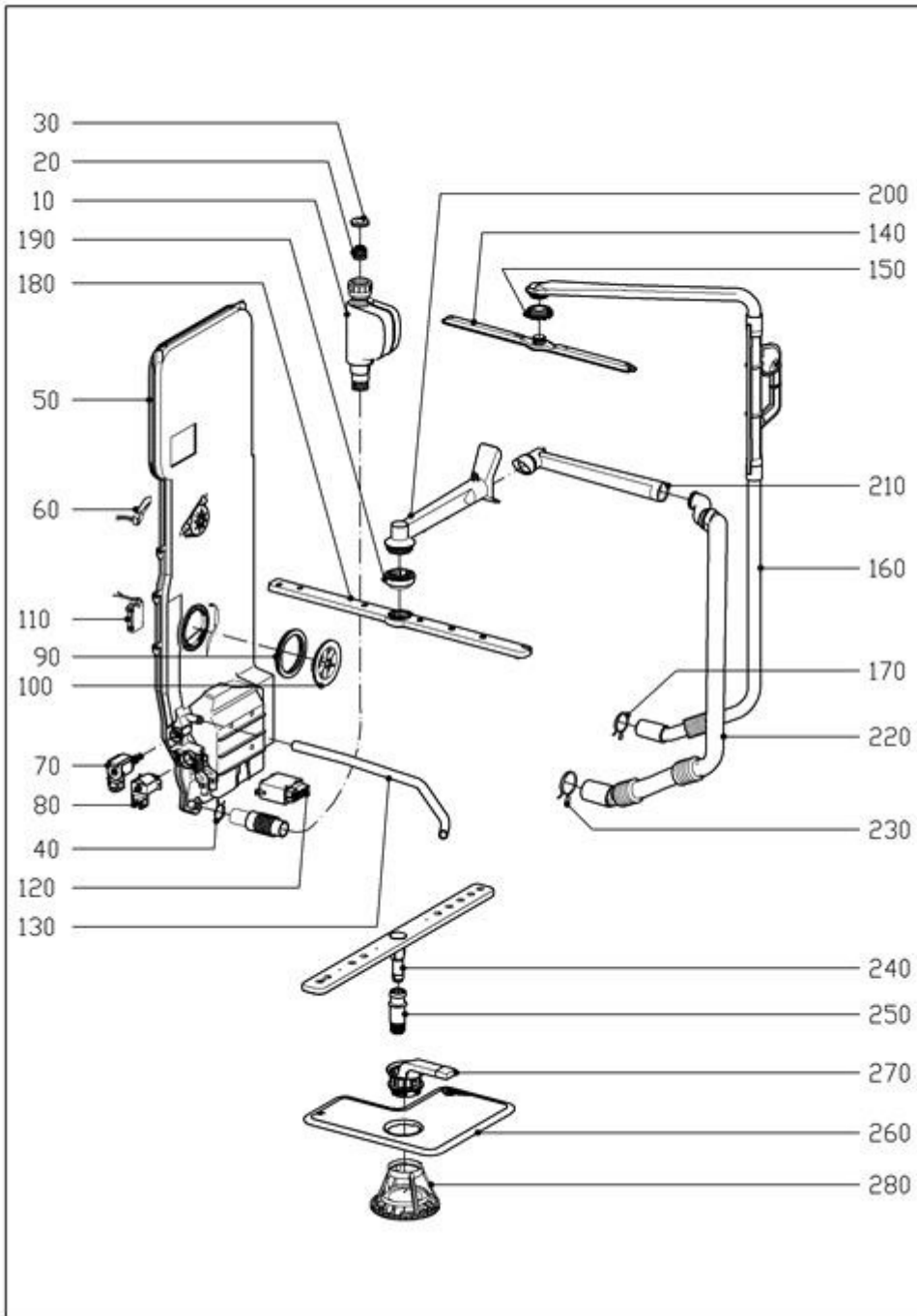


Geschirrspüler
G5175

DE/Deutschland

23.04.2018
© Miele & Cie. KG 2018

091 Wasserführung Spülraum



7056540-050

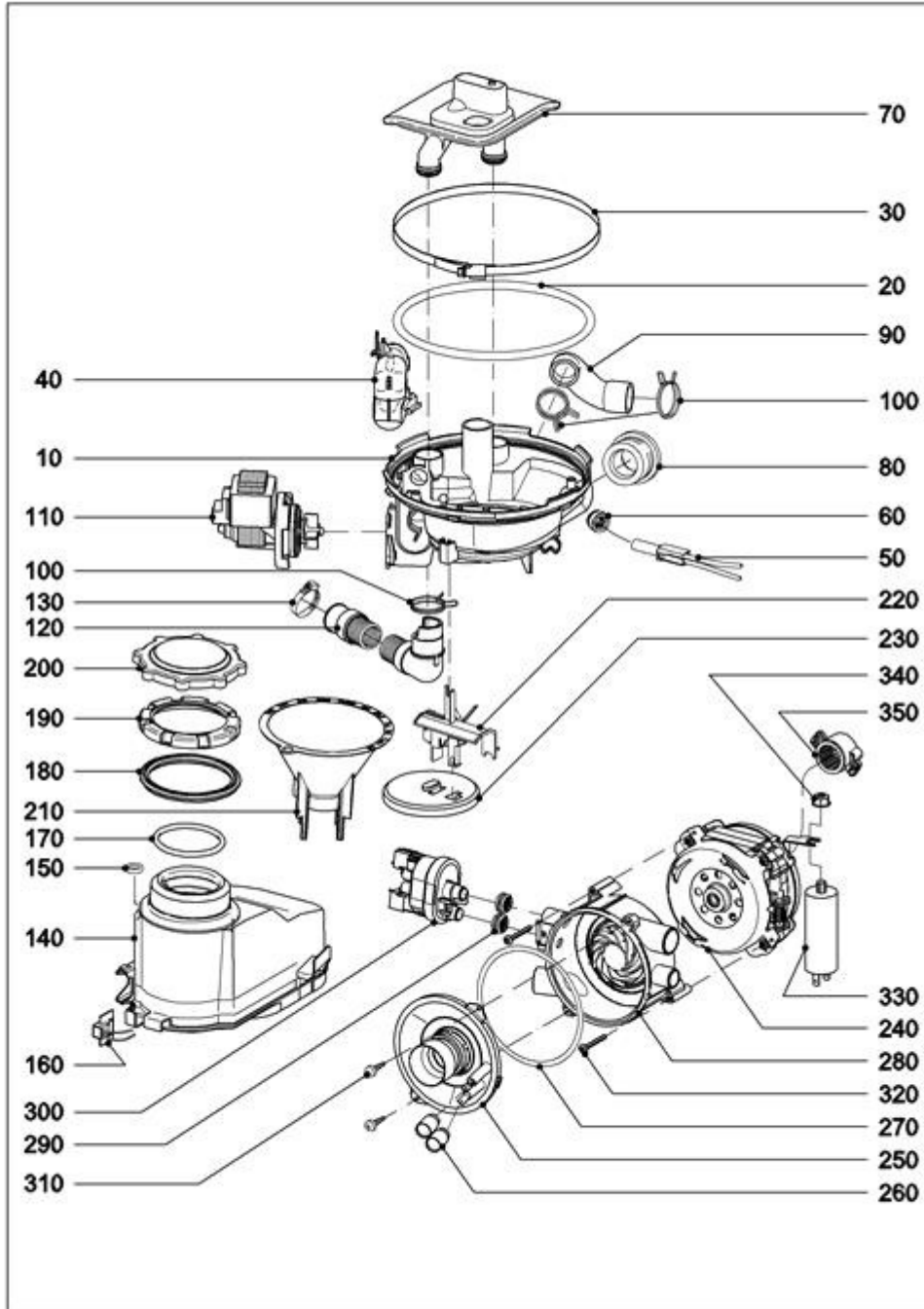


Geschirrspüler
G5175

DE/Deutschland

23.04.2018
© Miele & Cie. KG 2018

100 Wasserführung Sockel



143038

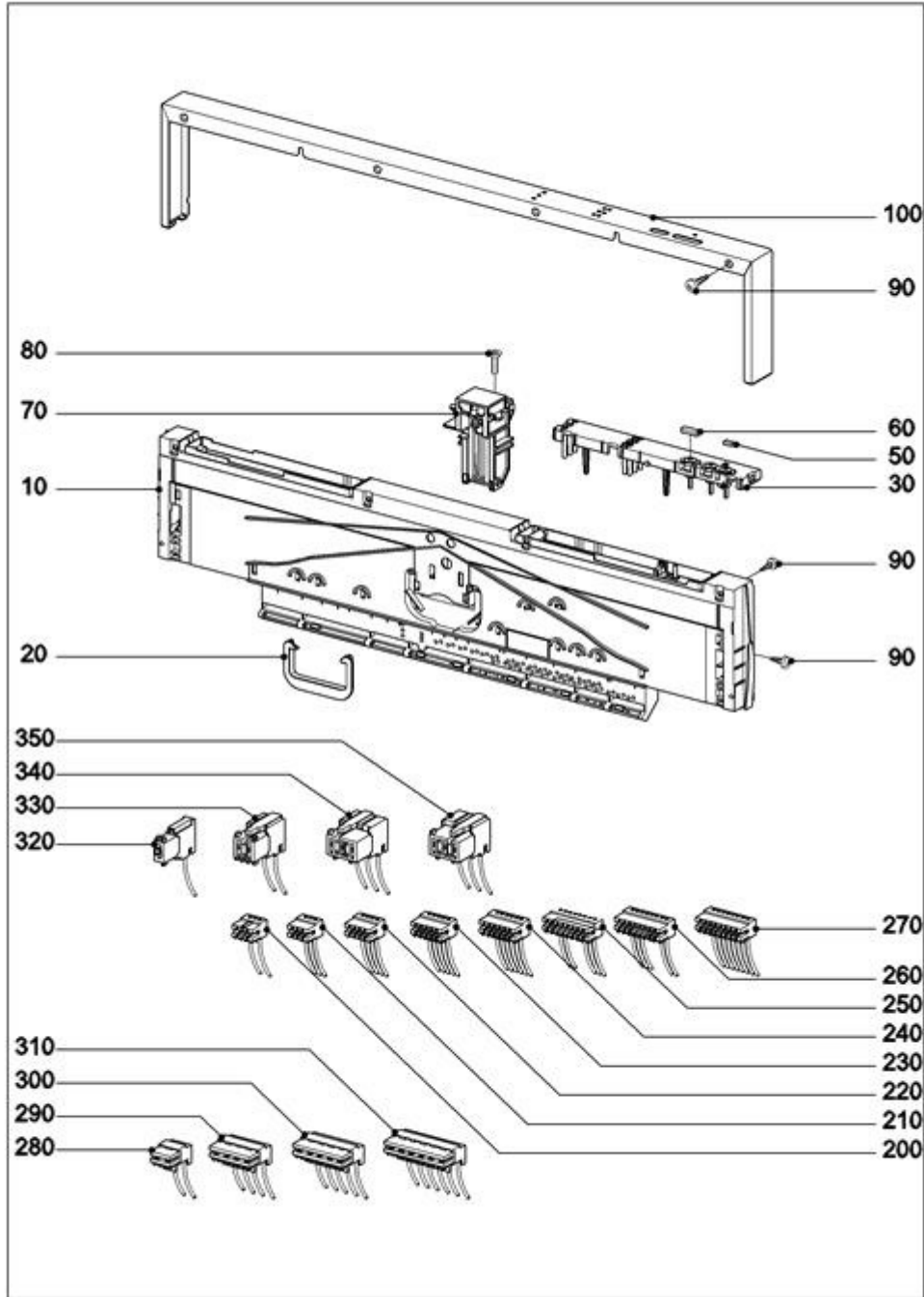


Geschirrspüler
G5175

DE/Deutschland

23.04.2018
© Miele & Cie. KG 2018

171 Schalterblende Kabelbaum



143065

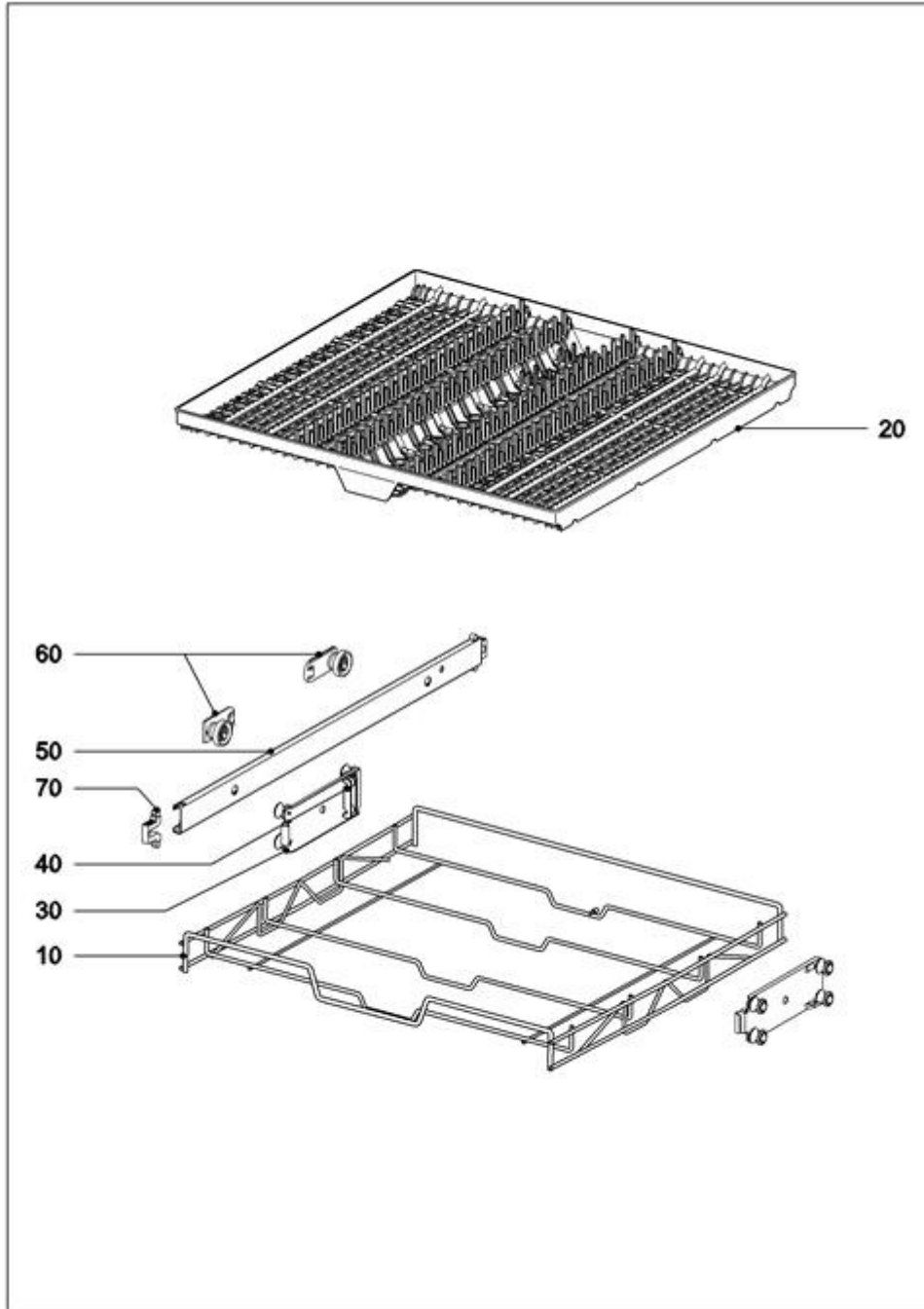


Geschirrspüler
G5175

DE/Deutschland

23.04.2018
© Miele & Cie. KG 2018

190 Besteckschublade



143077

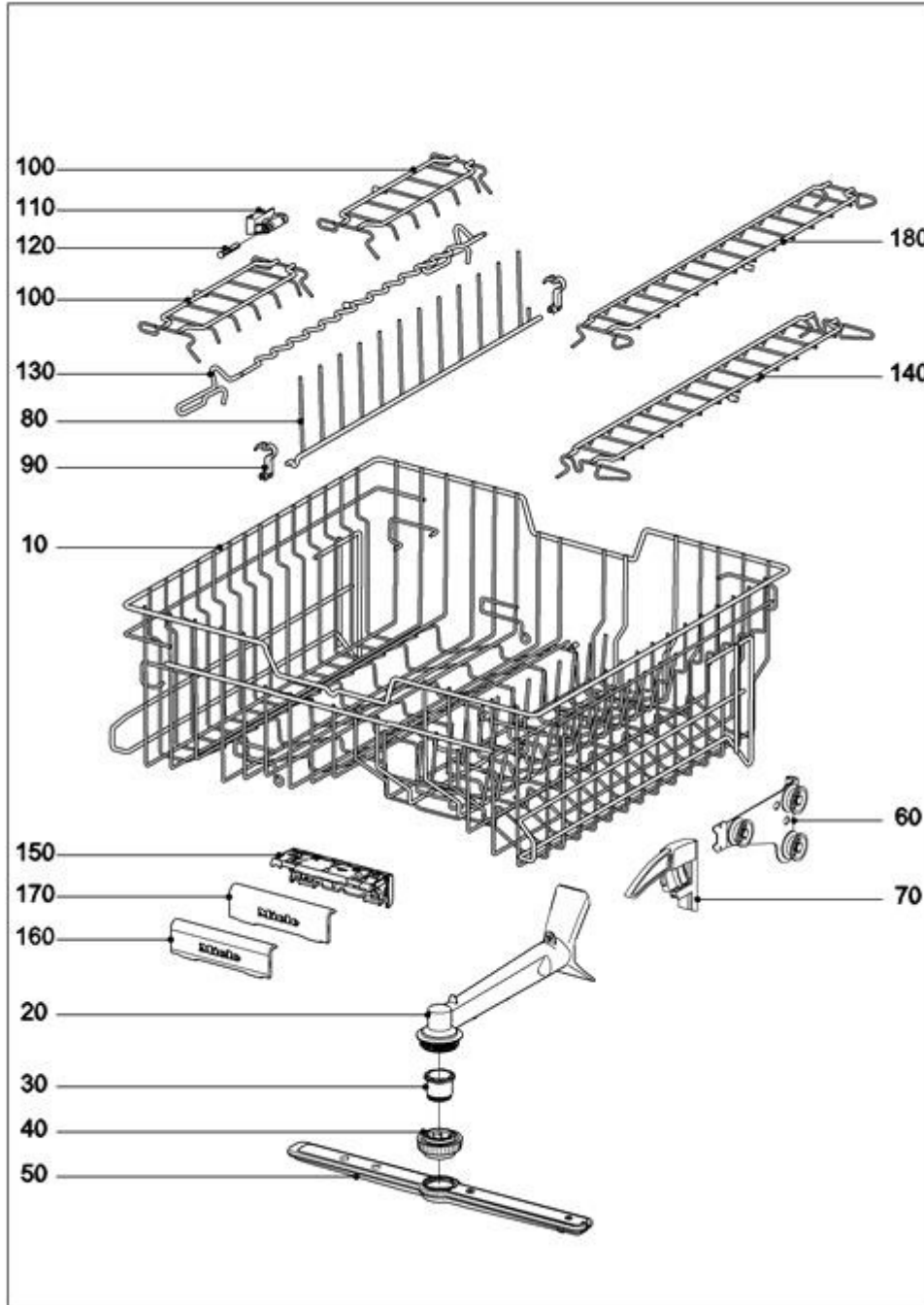


Geschirrspüler
G5175

DE/Deutschland

23.04.2018
© Miele & Cie. KG 2018

201 Oberkorb GOK 5x5



143081

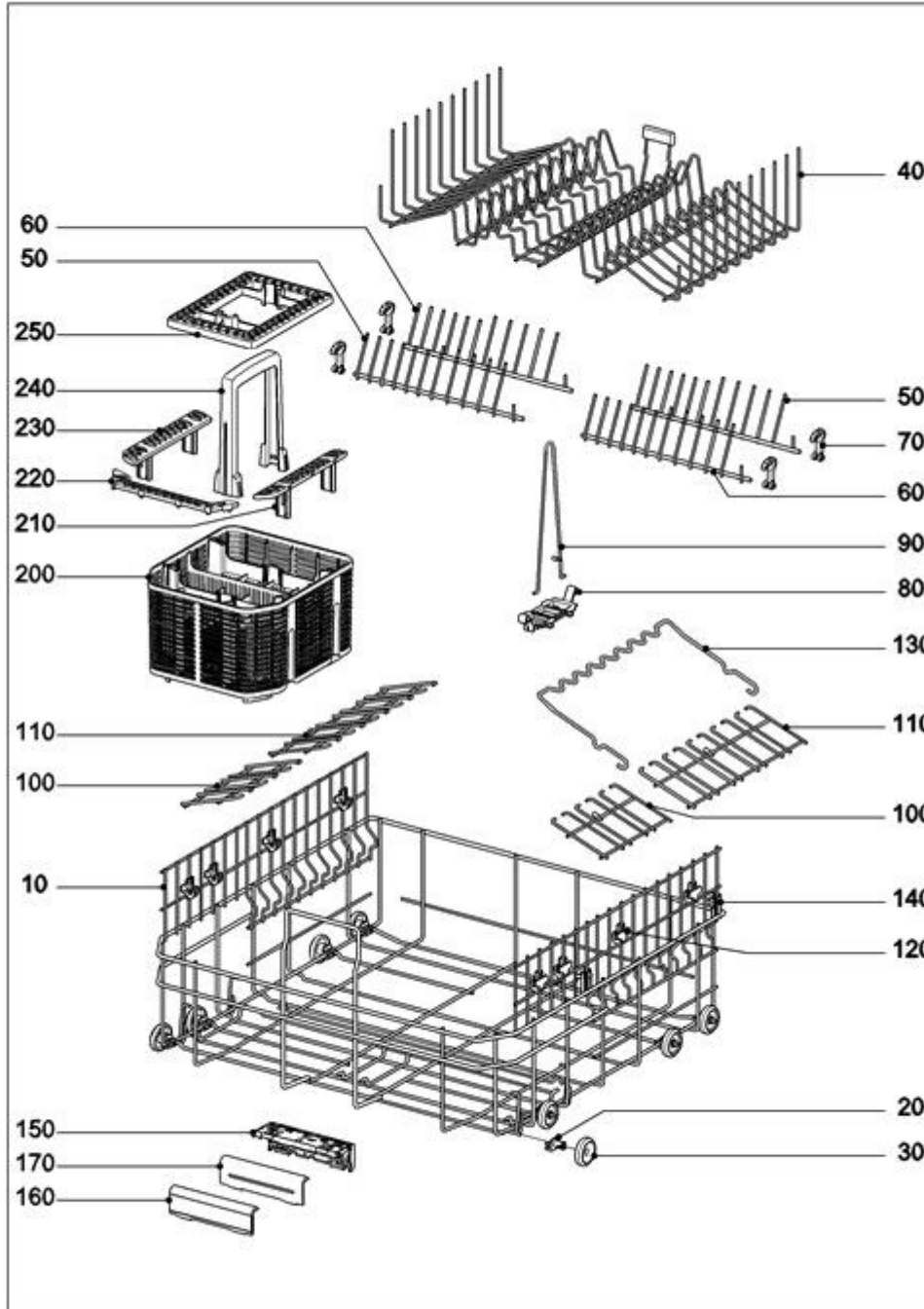


Geschirrspüler
G5175

DE/Deutschland

23.04.2018
© Miele & Cie. KG 2018

210 Unterkorb GUK 5xxx



143082