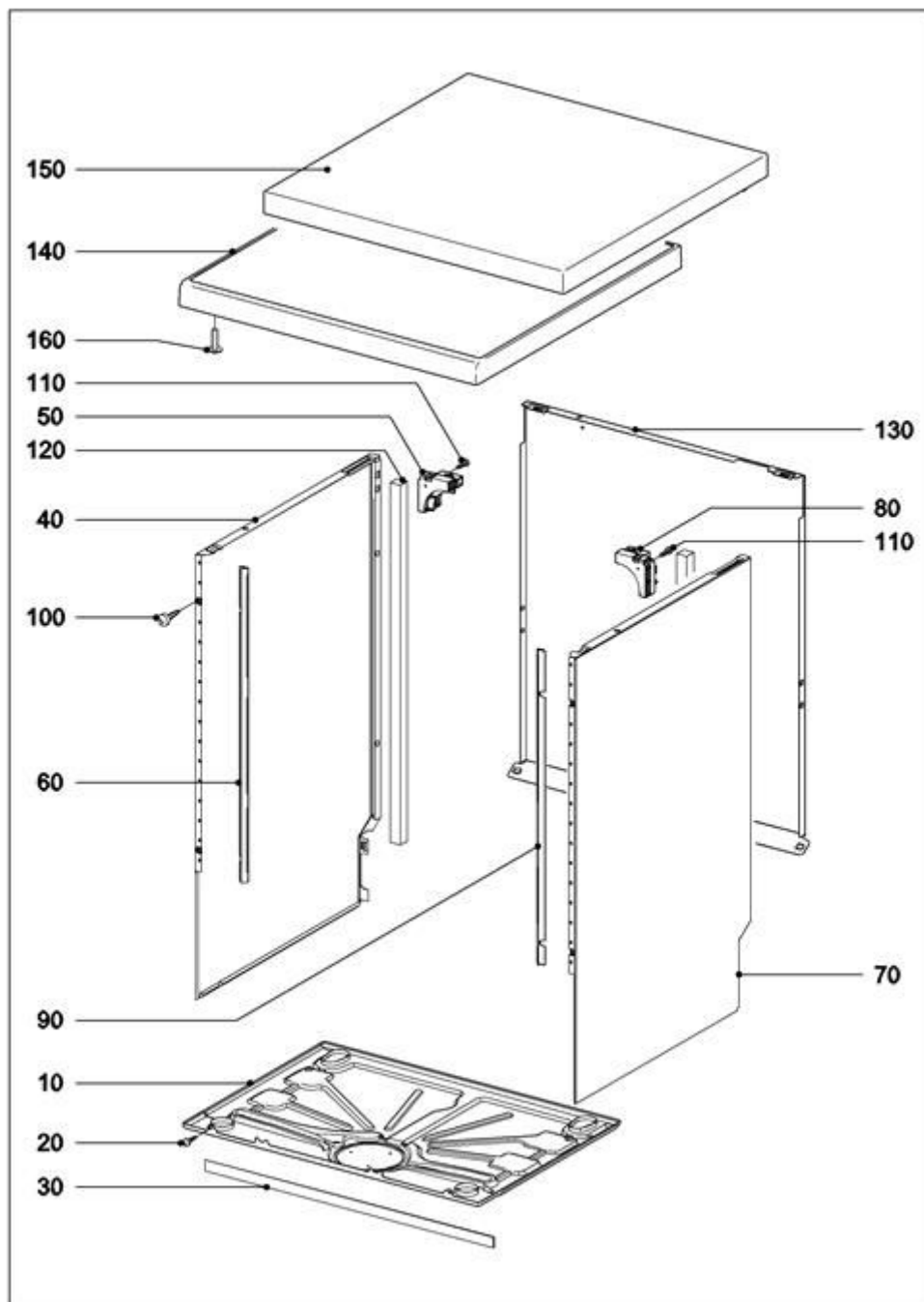


010 Carter Appareil à poser



142998



Lave-vaisselle
G5500

19.02.2013

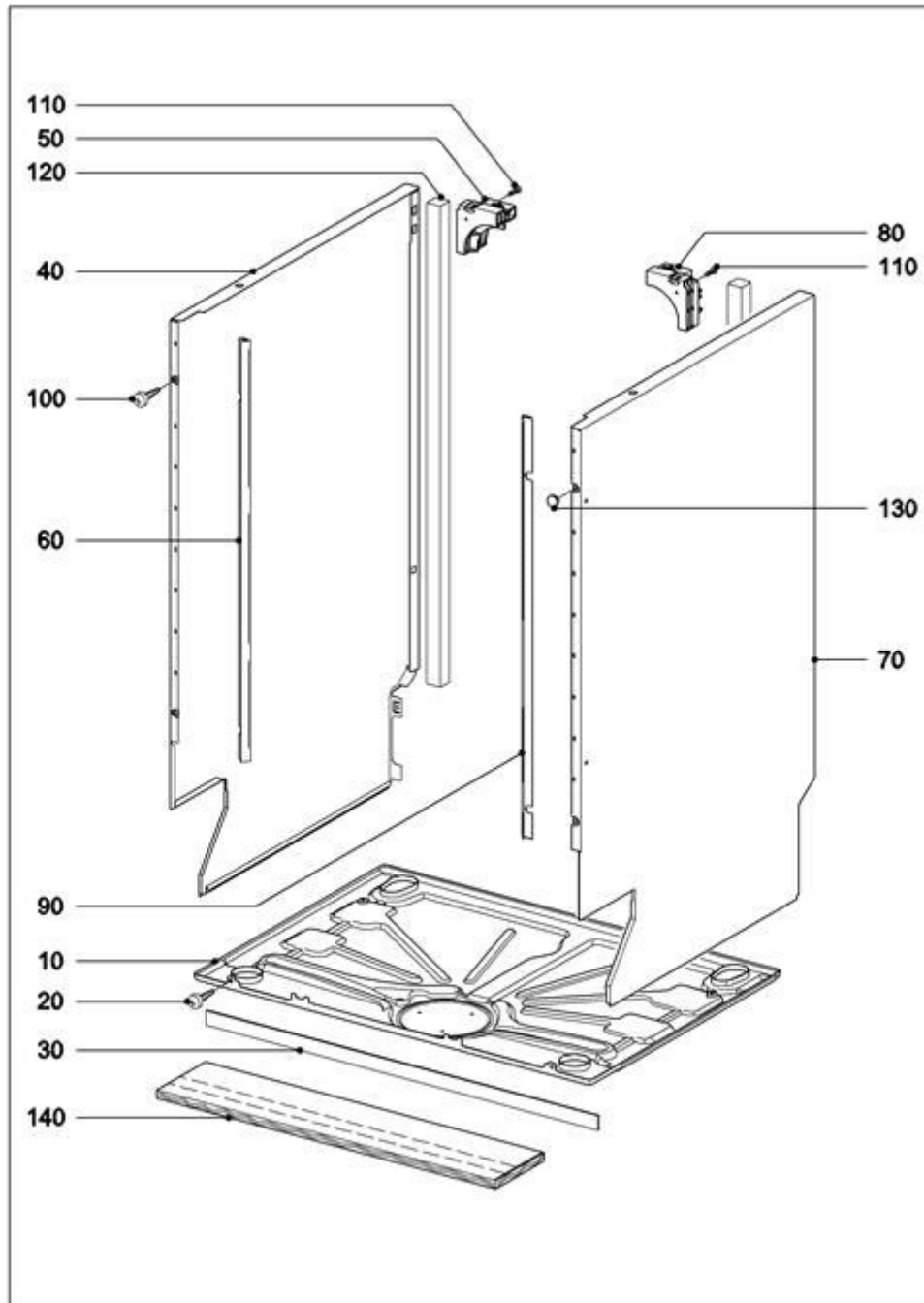
160	6389961			--Fixation --Vis Parker 4,8X16	2 Pi.
-----	---------	--	--	-----------------------------------	-------



Lave-vaisselle
G5500

19.02.2013

014 Carter



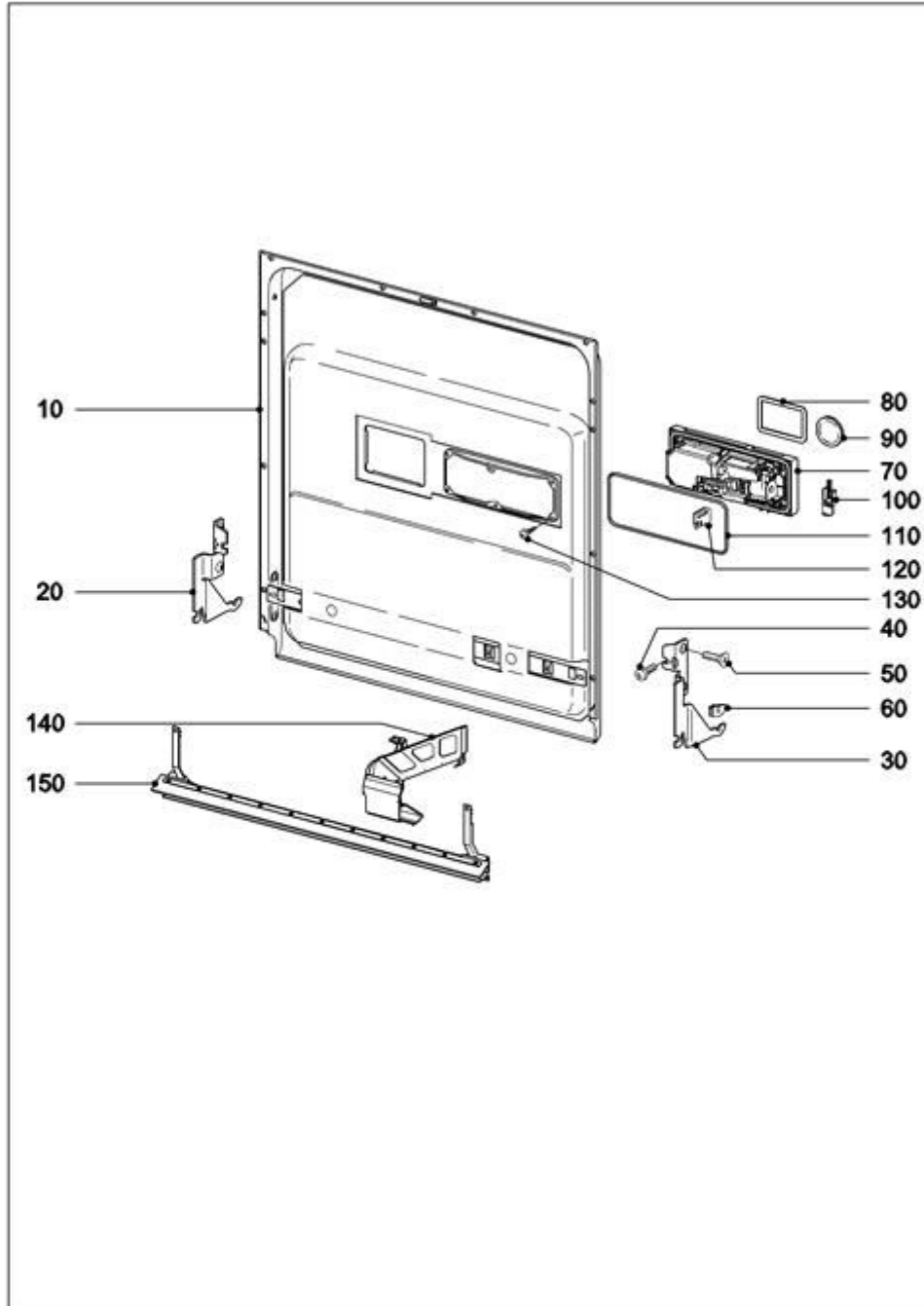
143000



Lave-vaisselle
G5500

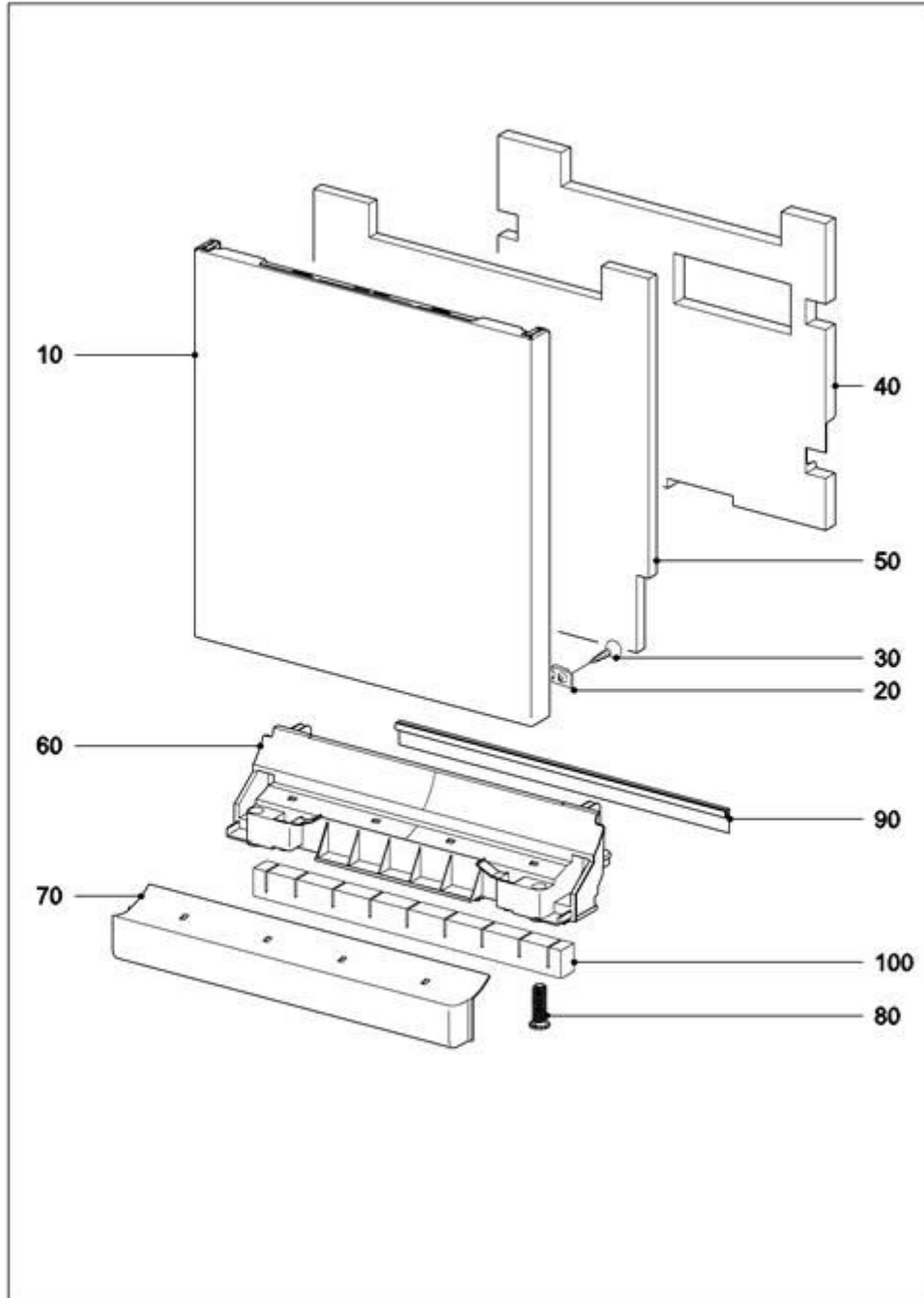
19.02.2013

020 Porte



143003

030 Habillage façade Appareil à poser



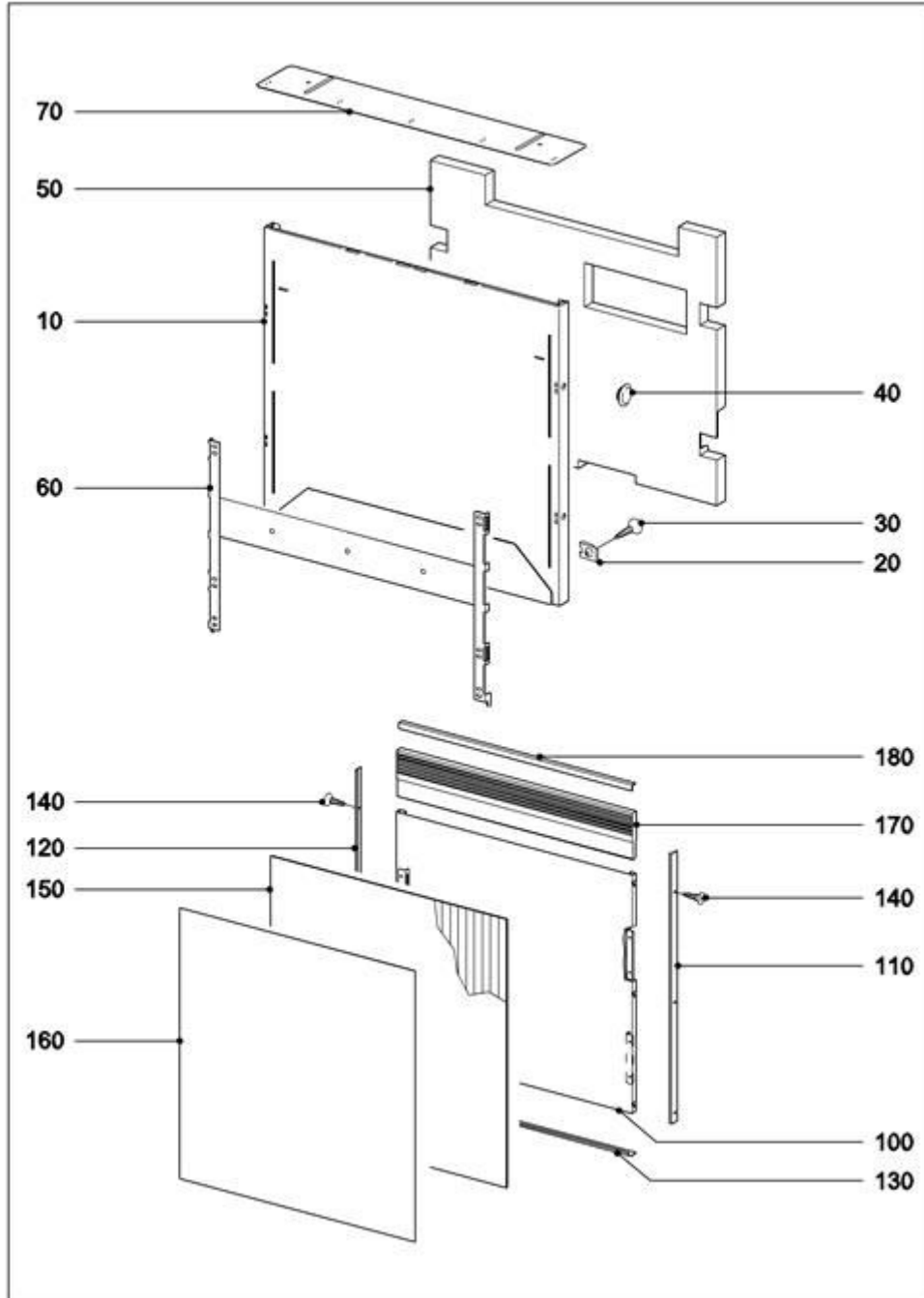
143009



Lave-vaisselle
G5500

19.02.2013

034 Habillage façade Appareil Integre



143011



Lave-vaisselle
G5500

19.02.2013

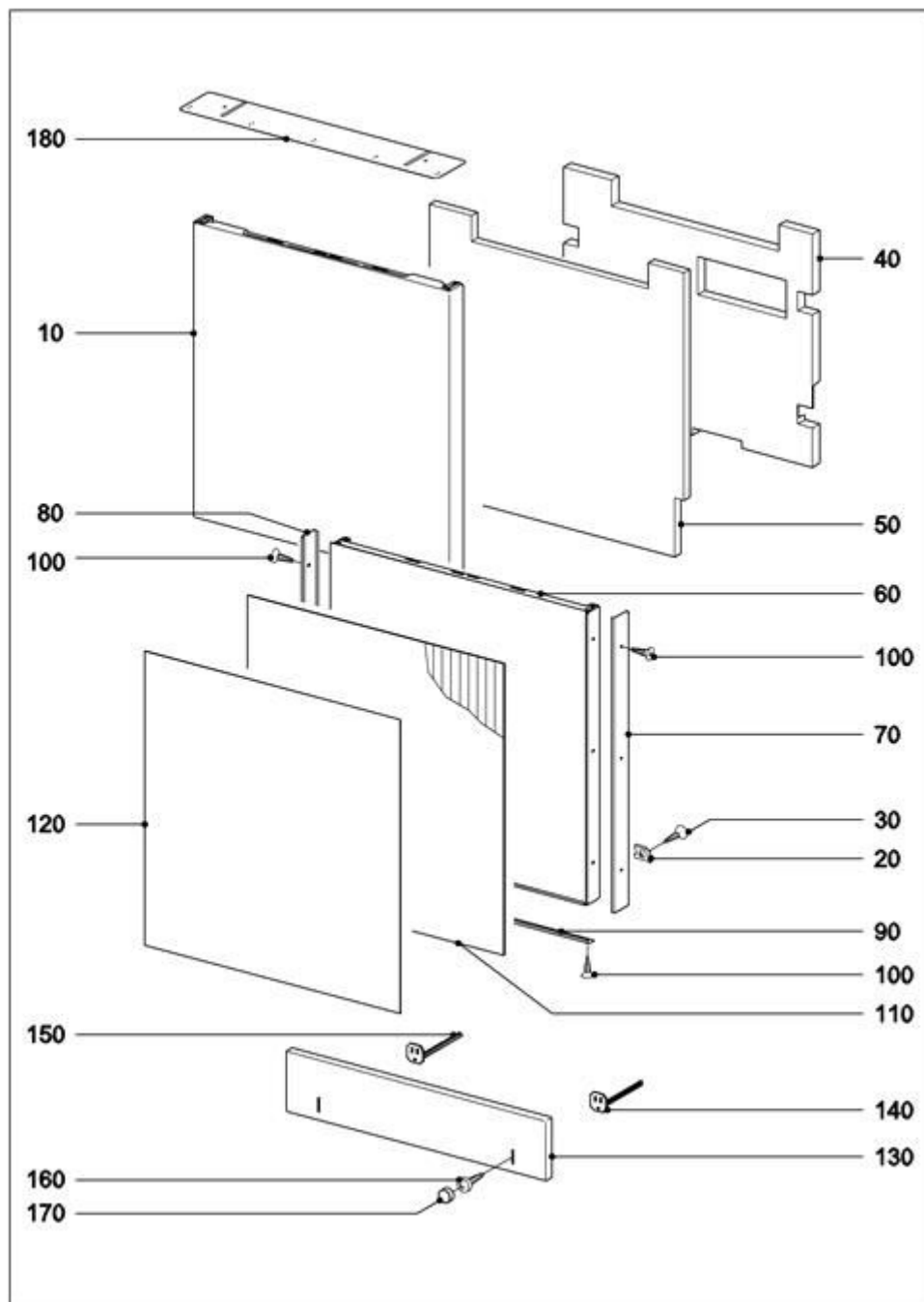
	7108070			Habillage façade CS 600x620mm	1 Pi.
O.ABB.	7108090			Habillage façade CS 600x635mm	1 Pi.
O.ABB.	7108010			Habillage façade CS 600x650mm	1 Pi.



Lave-vaisselle
G5500

19.02.2013

038 Habillage façade App. encastrable



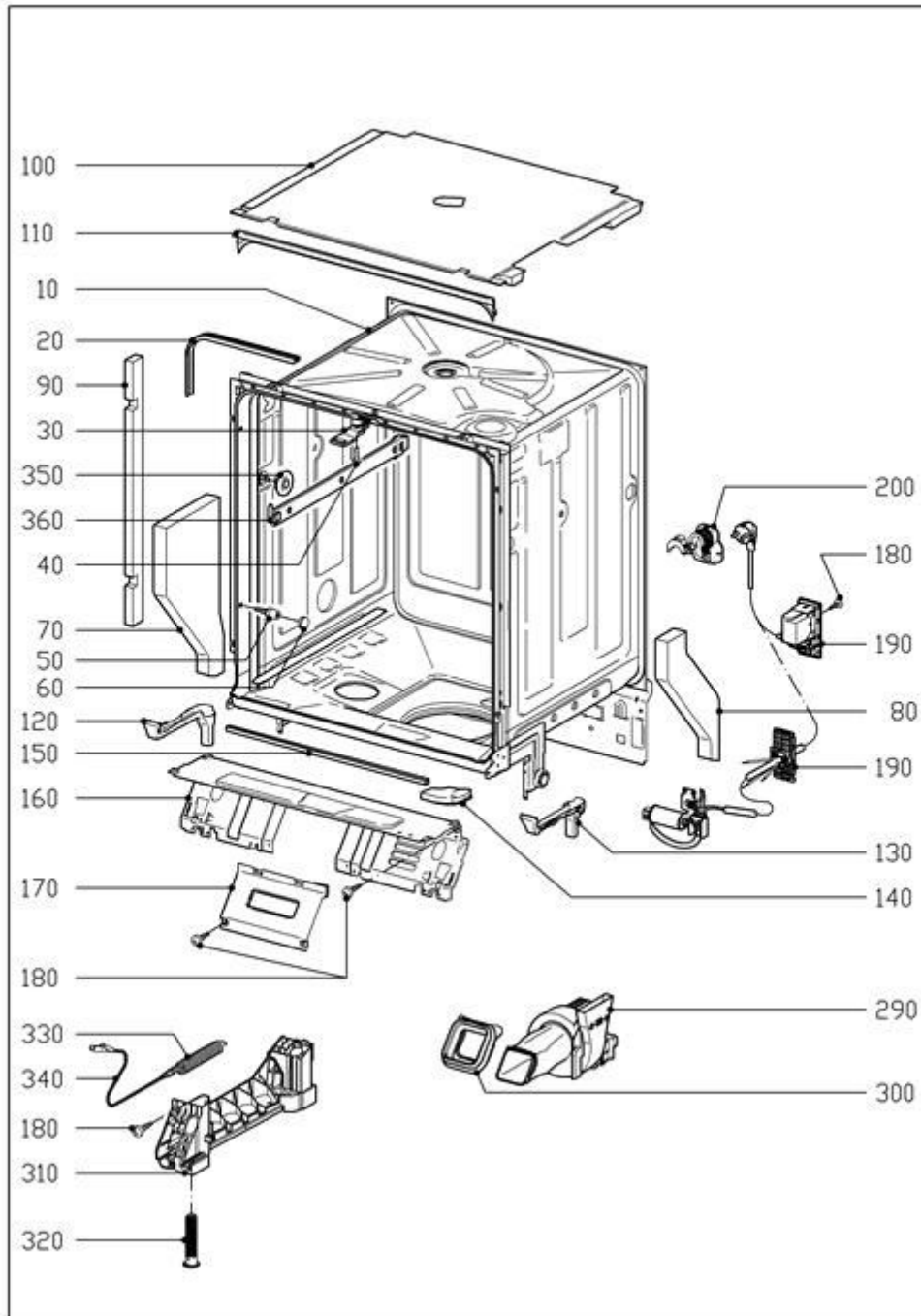
143014



Lave-vaisselle
G5500

19.02.2013

050 Cuve de Lavage



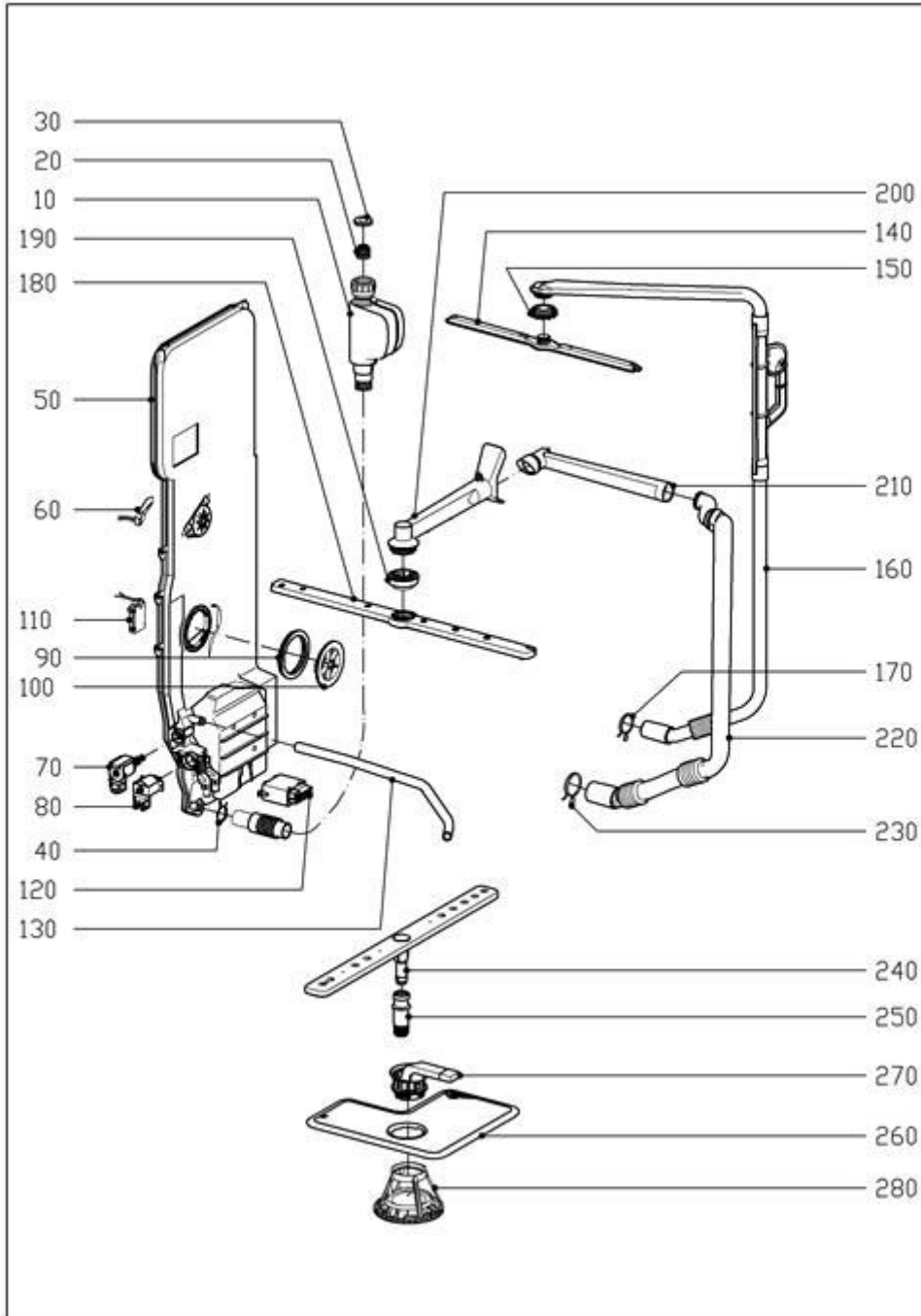
6964360-044



Lave-vaisselle
G5500

19.02.2013

090 Conduit d'Eau Cuve de Lavage



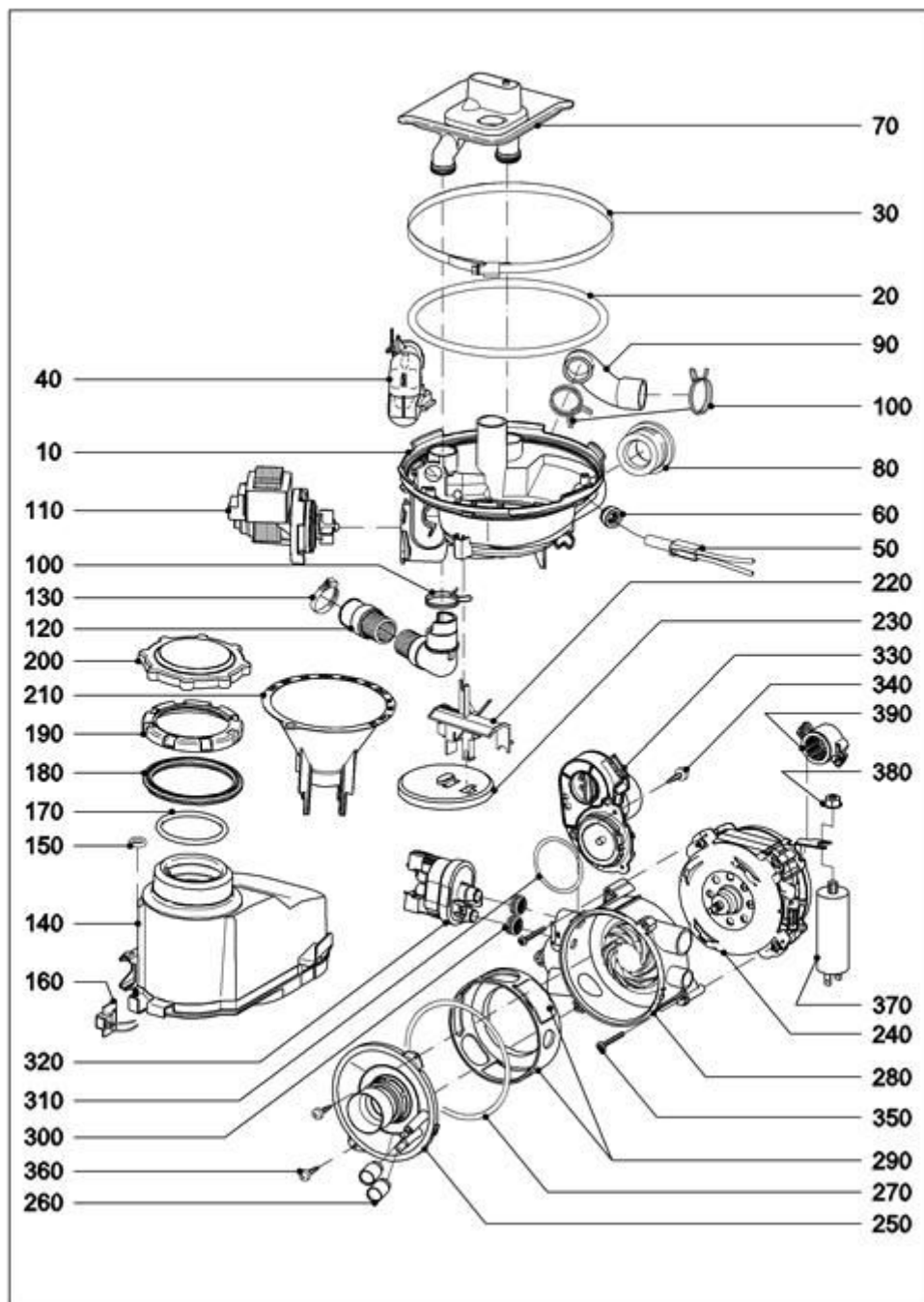
7056540-050



Lave-vaisselle
G5500

19.02.2013

102 Conduit d'Eau Socle



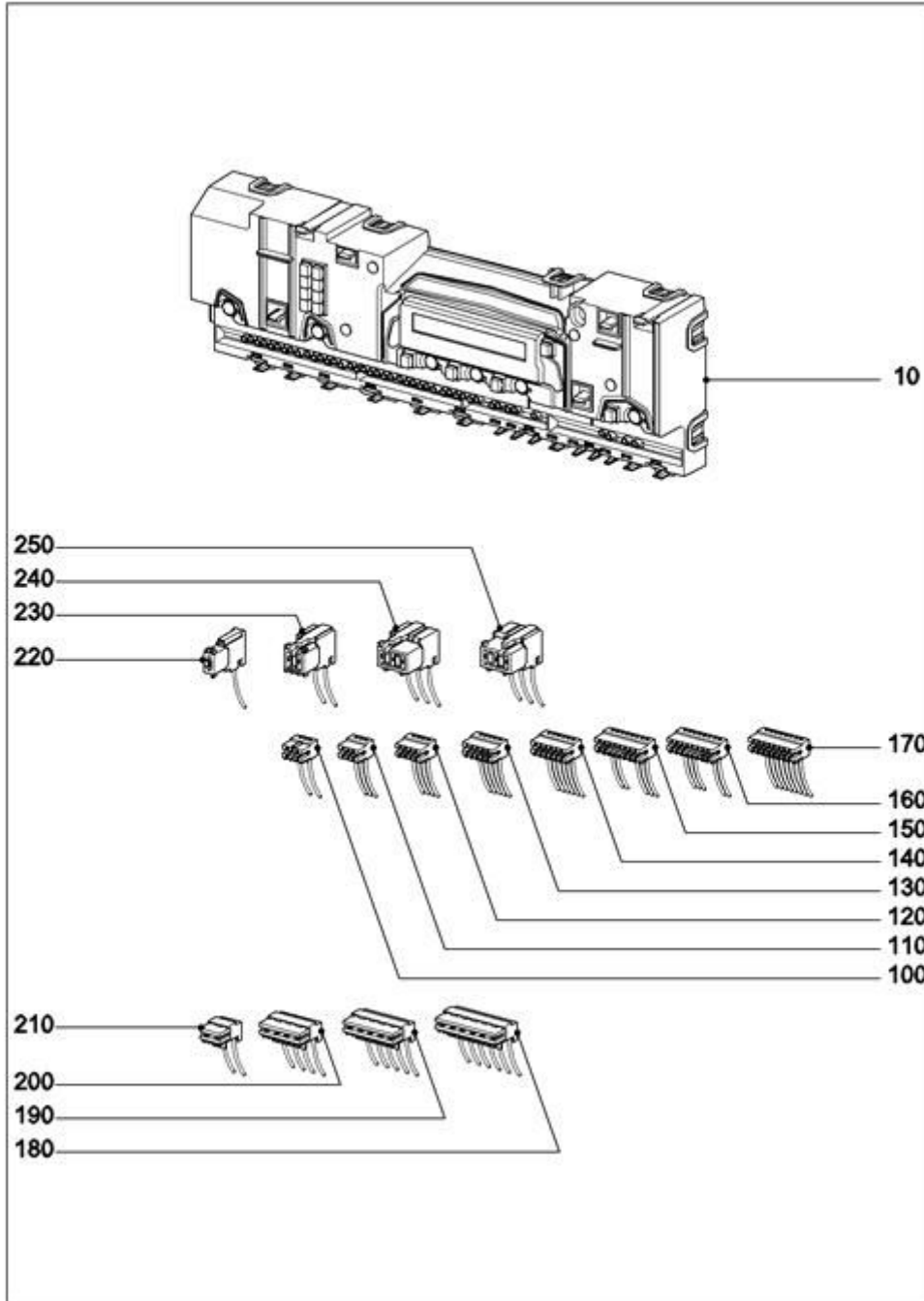
143039



Lave-vaisselle
G5500

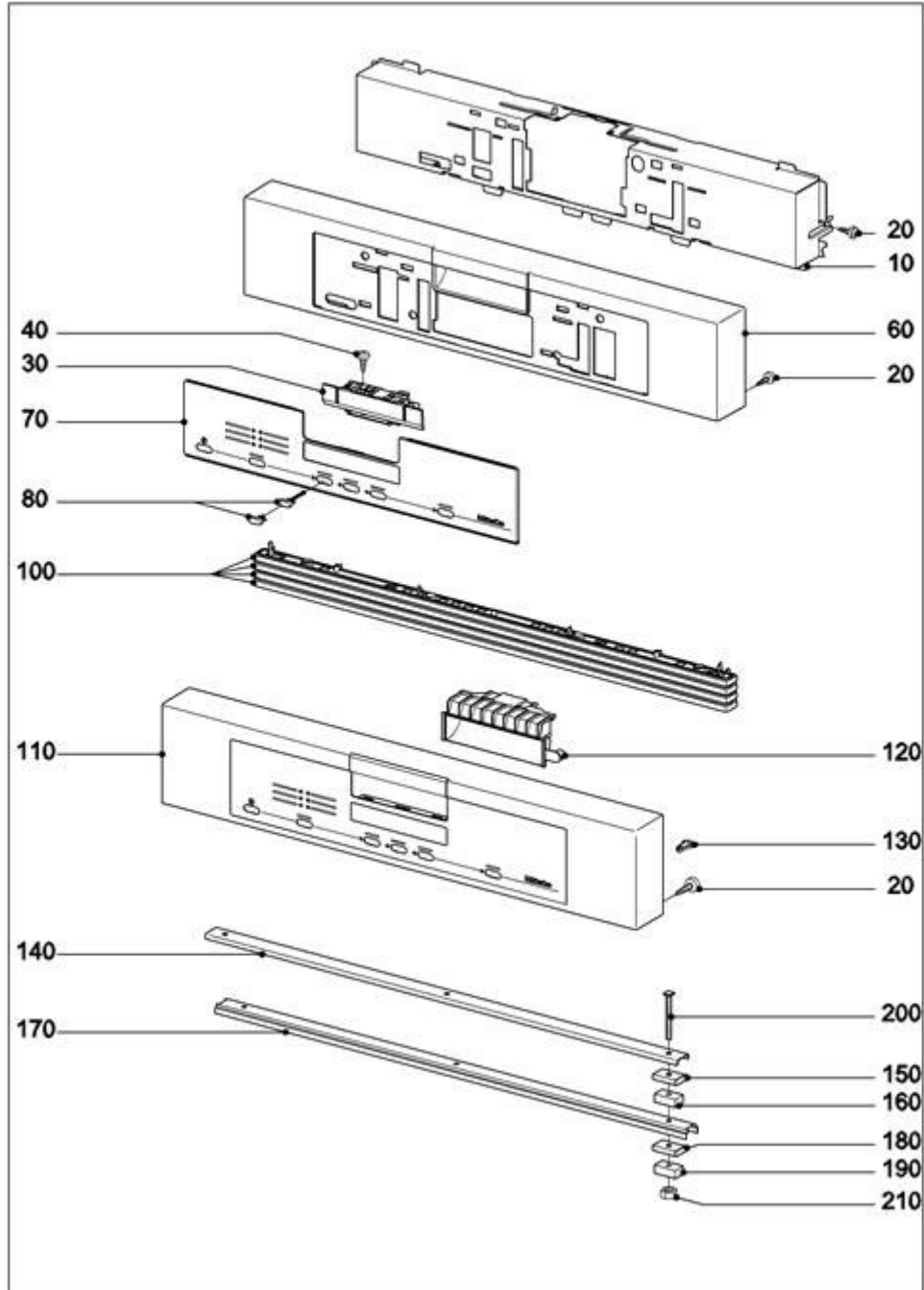
19.02.2013

138 Electronique Toron



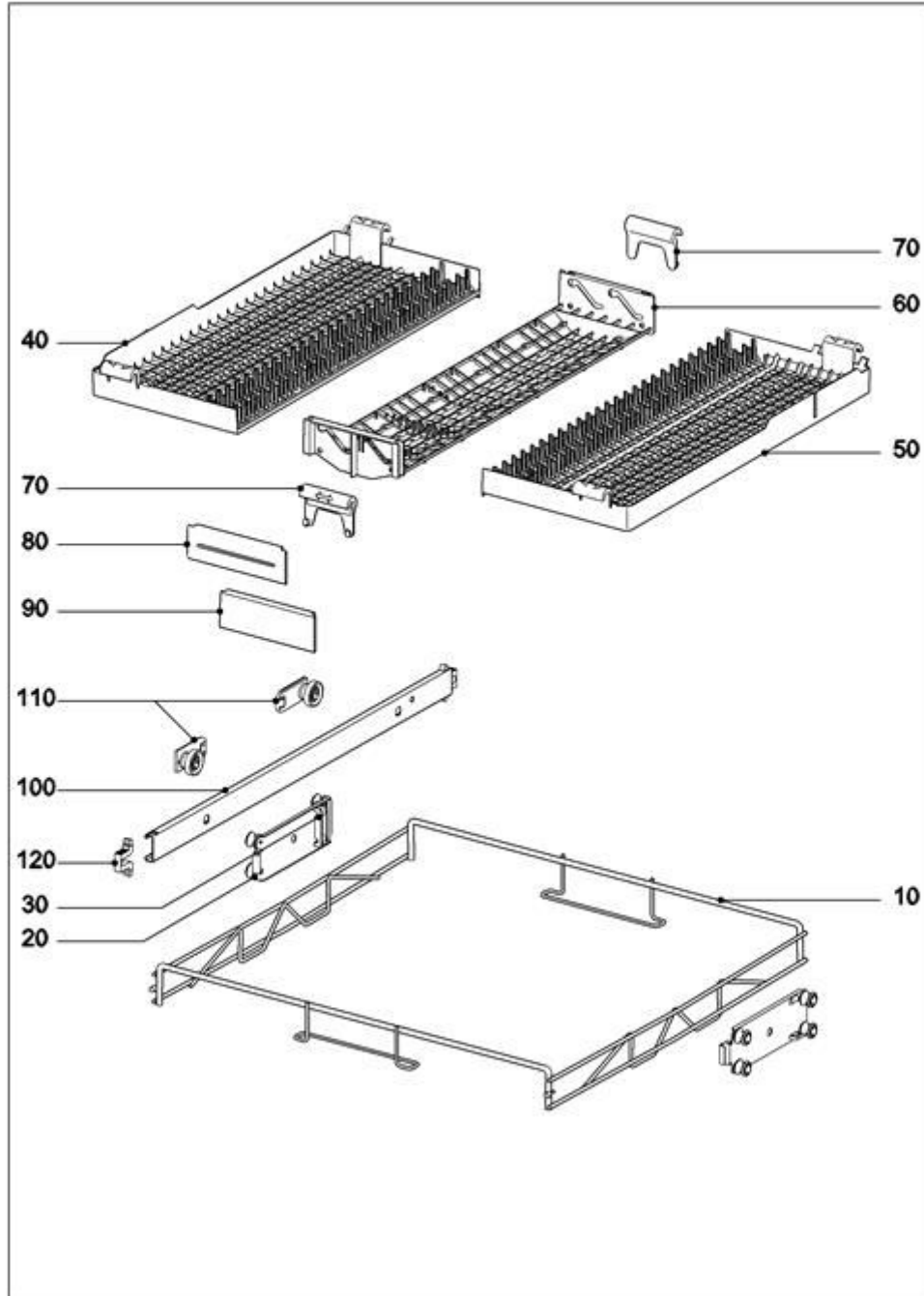
143050

158 Tableau de Cde.



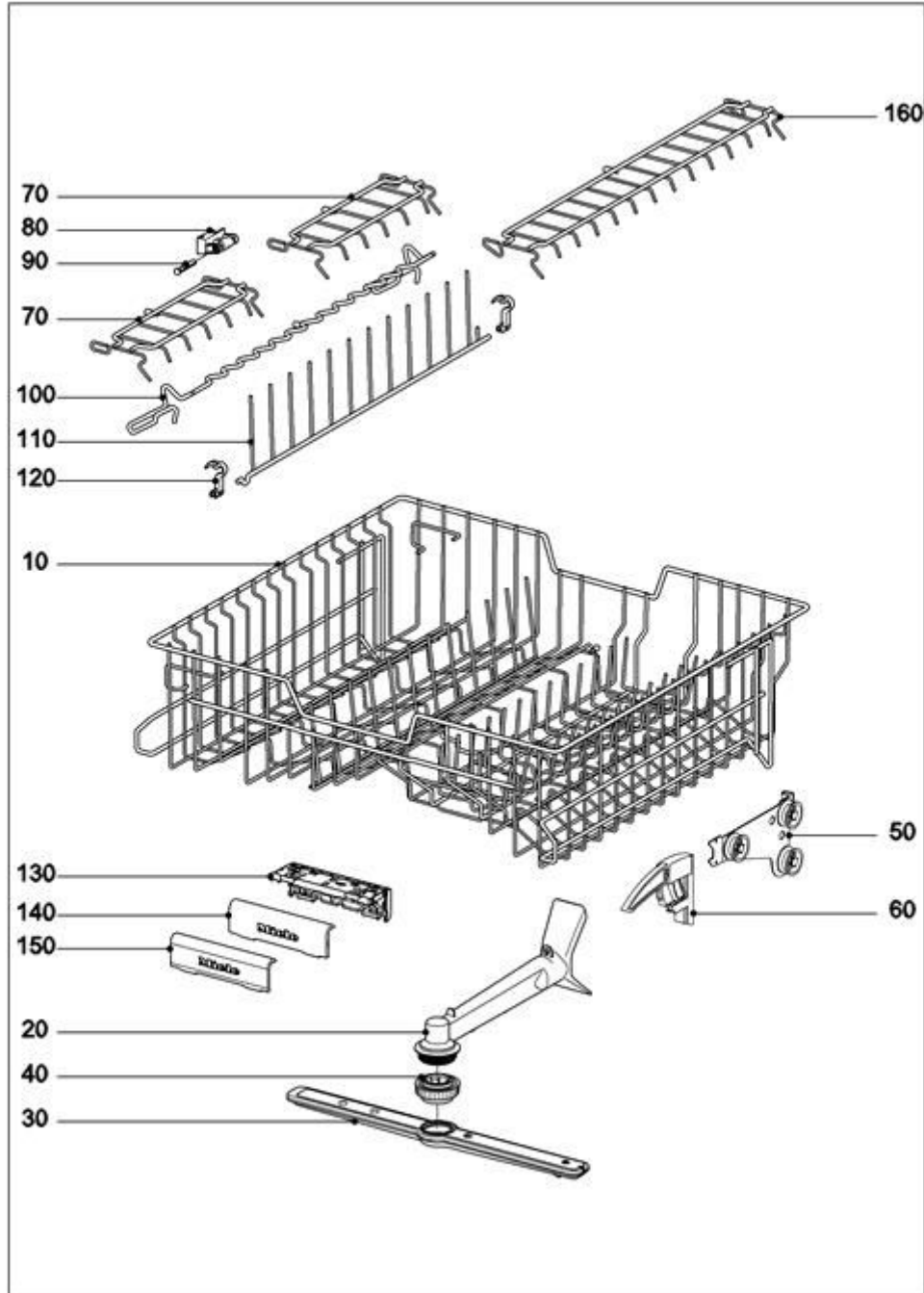
143061

192 Tiroir à Couverts



143079

200 Panier Supérieur GOK 5xx0



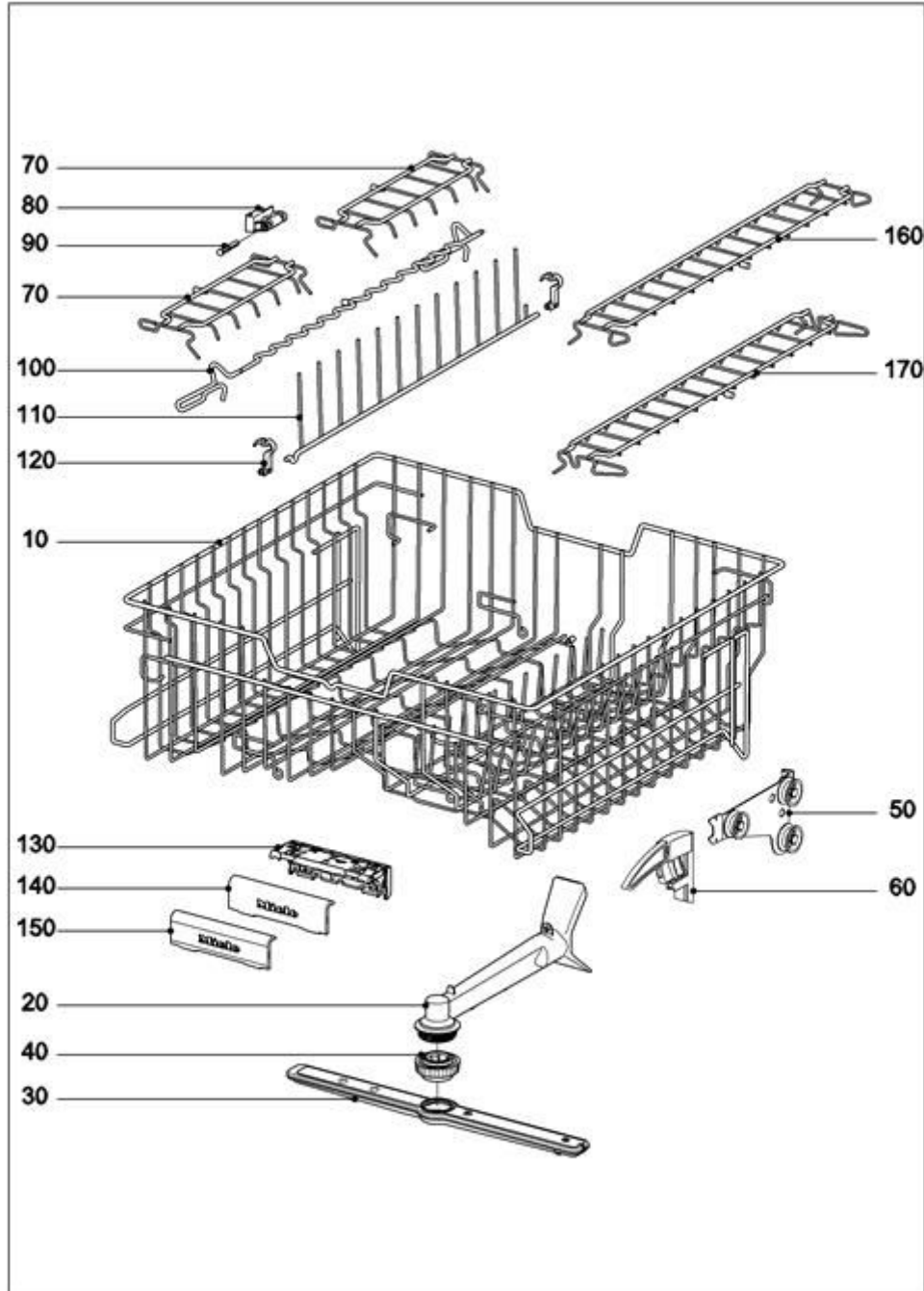
143080



Lave-vaisselle
G5500

19.02.2013

201 Panier Supérieur GOK 5x5



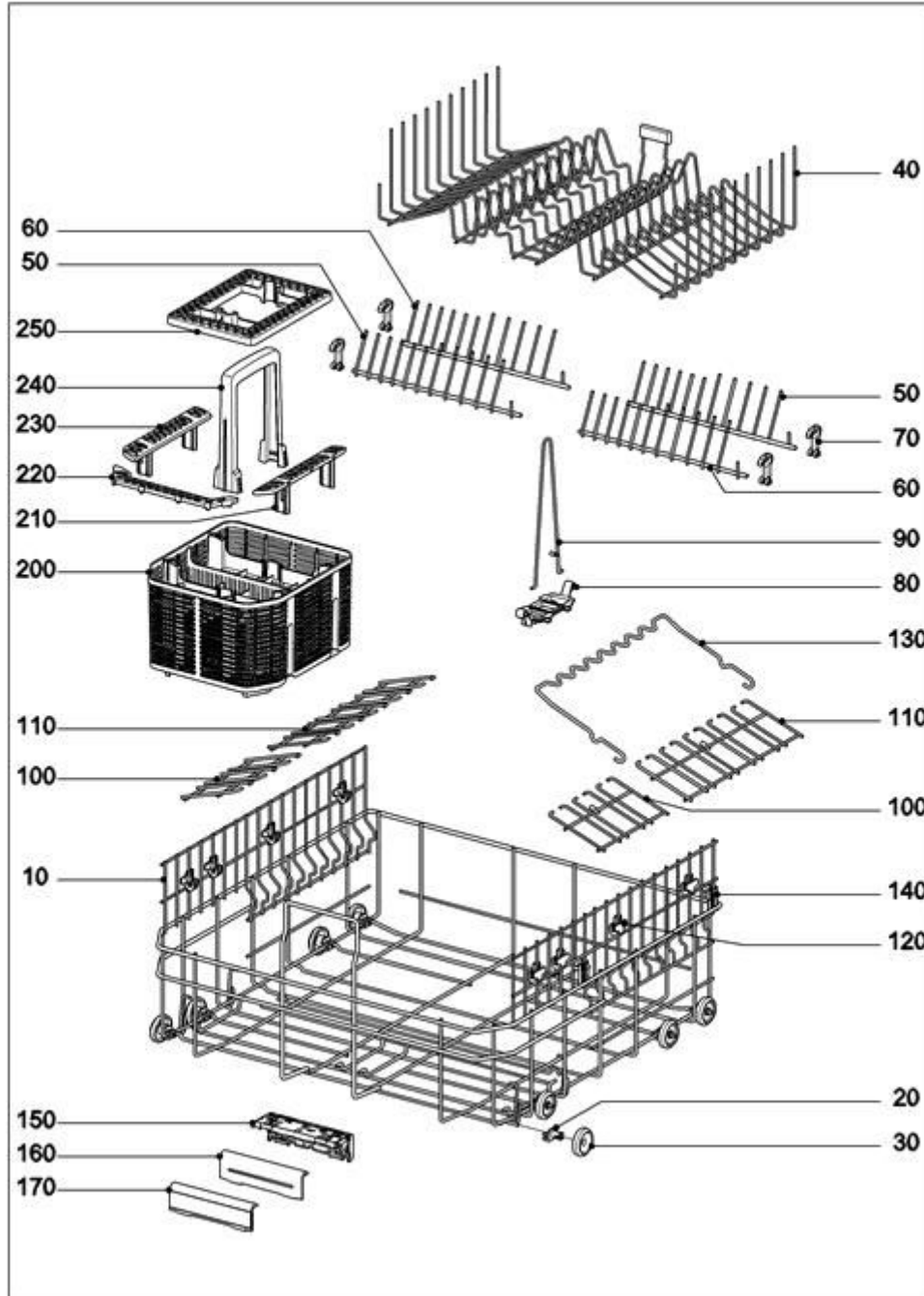
143081



Lave-vaisselle
G5500

19.02.2013

210 Panier Inférieur



143082