

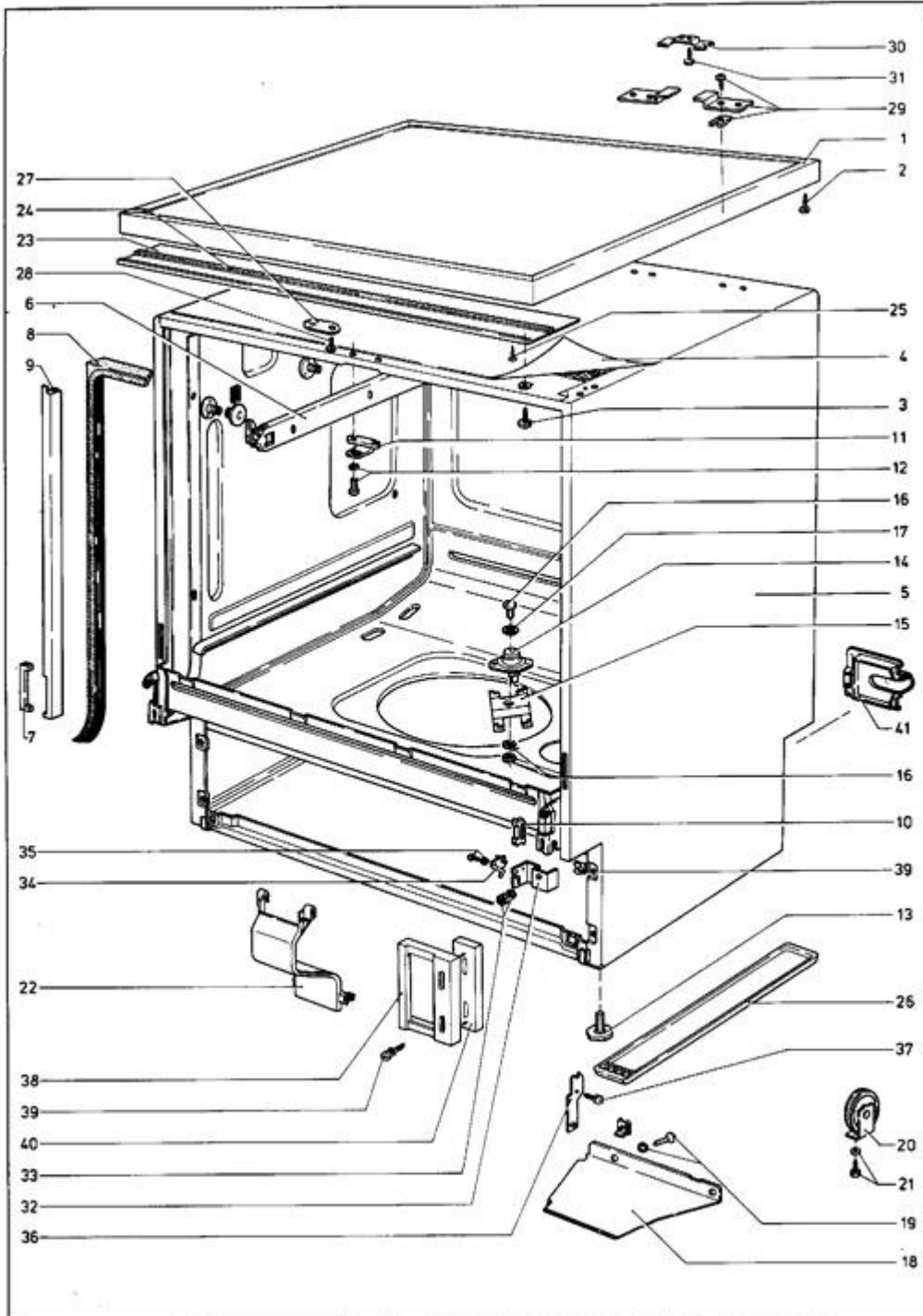


Geschirrspüler  
G560UW

DE/Deutschland

24.12.2020  
© Miele & Cie. KG 2020

**010 GEHÄUSE MIT BOTTICH**



1343700-010

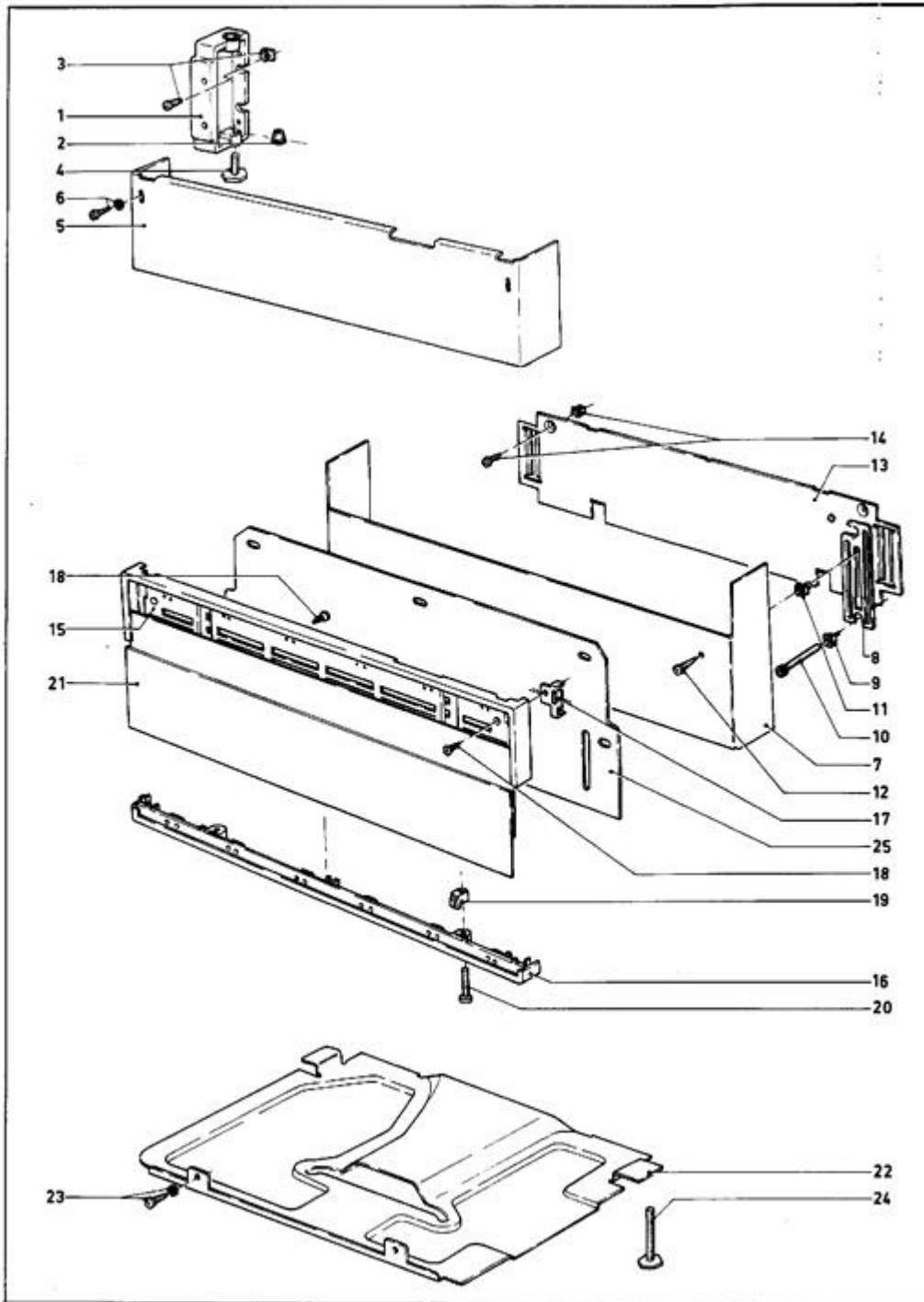


Geschirrspüler  
G560UW

DE/Deutschland

24.12.2020  
© Miele & Cie. KG 2020

**020 MONTAGEKLAPPE MIT HOEHEN-VARIANTEN**



1343700-020

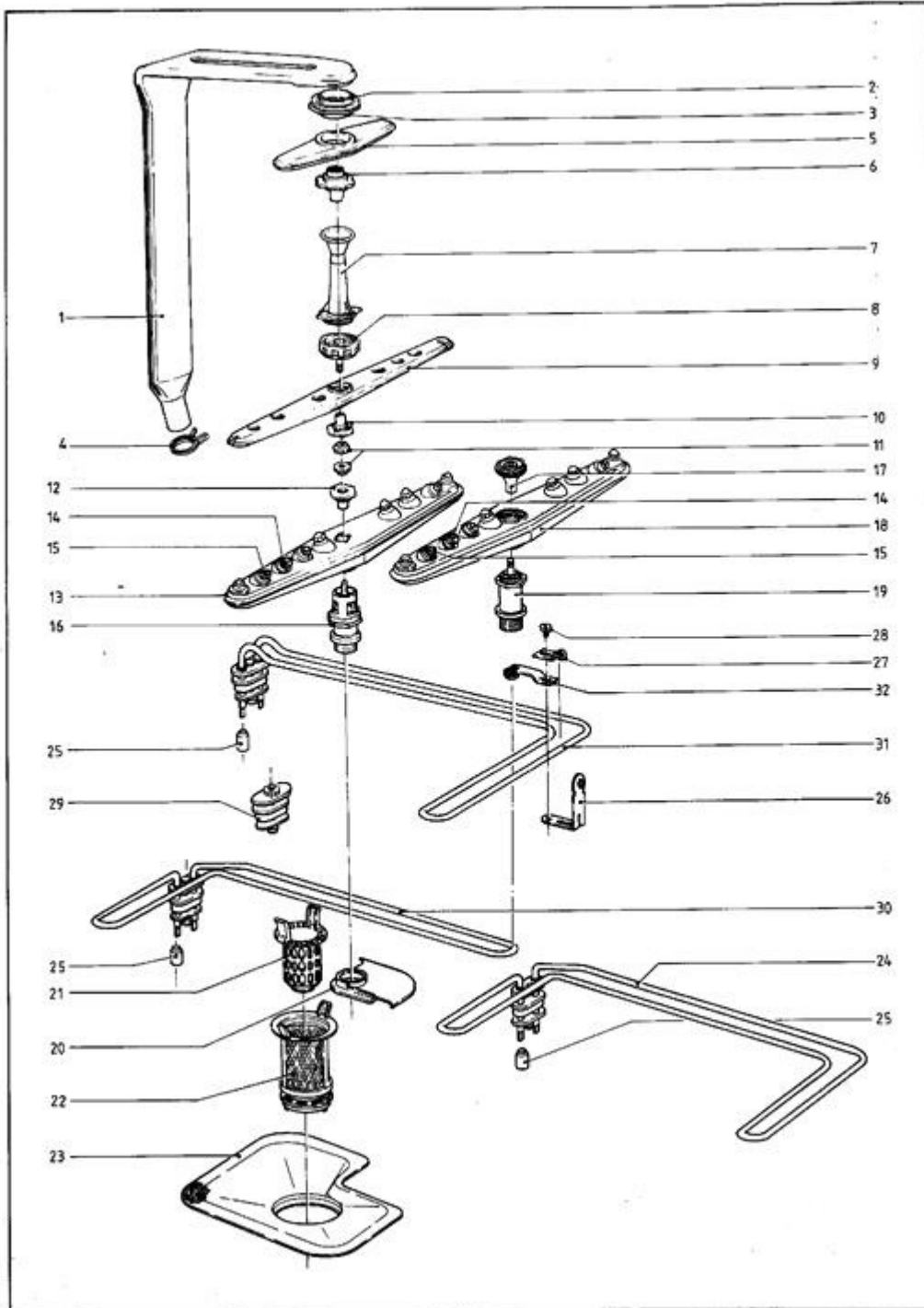


Geschirrspüler  
G560UW

DE/Deutschland

24.12.2020  
© Miele & Cie. KG 2020

**030 SPRUEHSYSTEM-HEIZUNG**



1343700-030

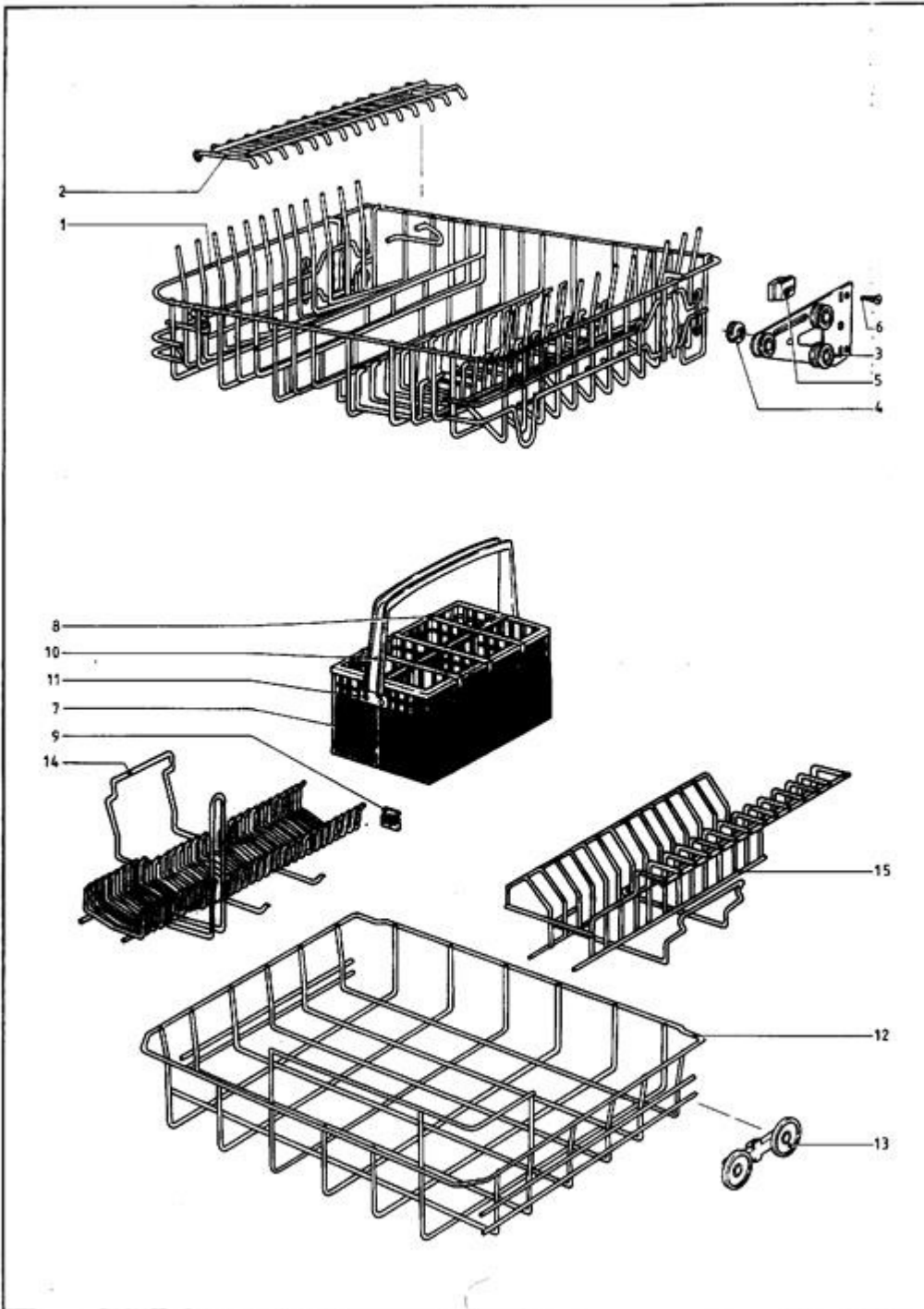


Geschirrspüler  
G560UW

DE/Deutschland

24.12.2020  
© Miele & Cie. KG 2020

**040 KOERBE UND EINSATZTE**



1343700-040

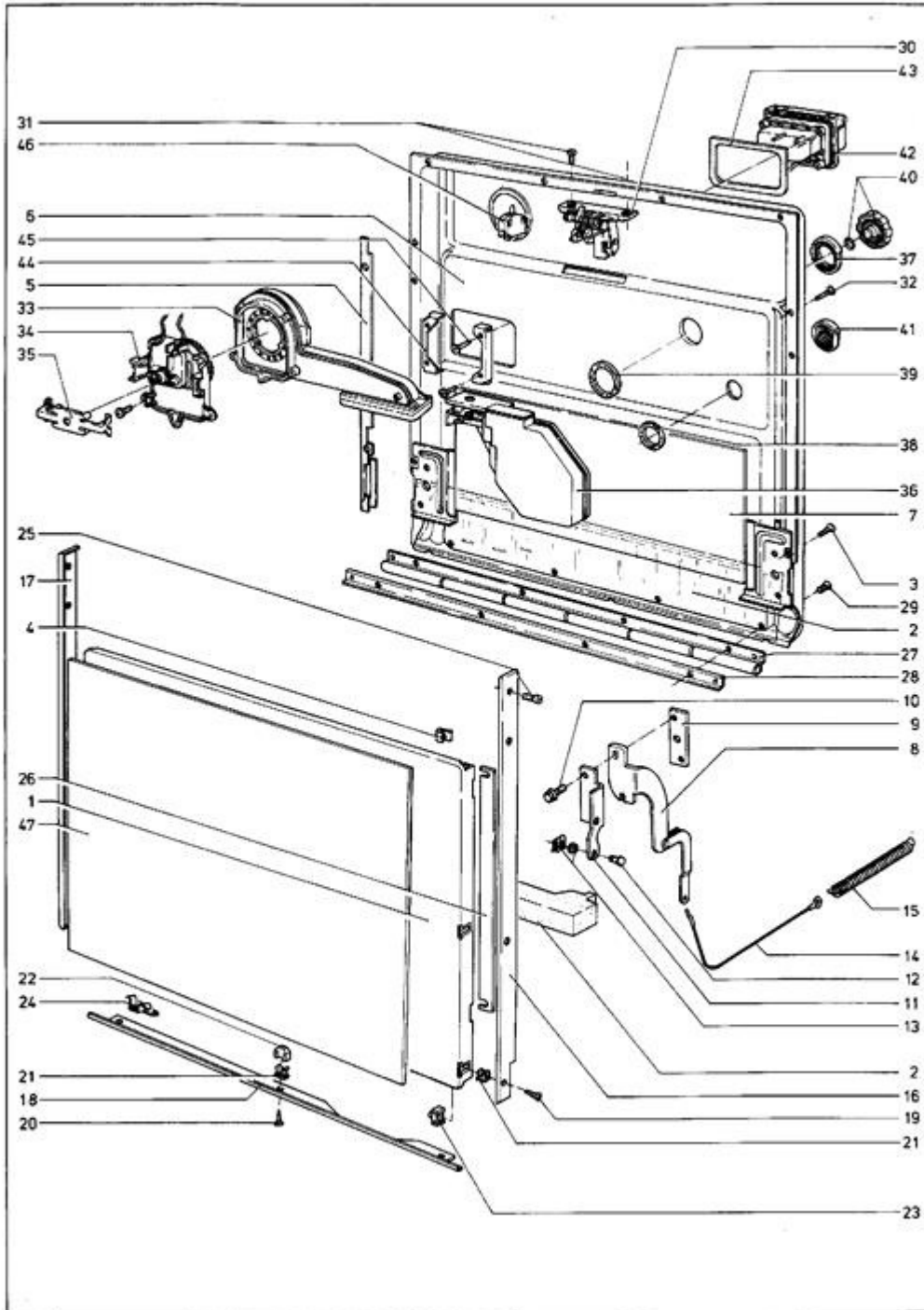


Geschirrspüler  
G560UW

DE/Deutschland

24.12.2020  
© Miele & Cie. KG 2020

**050 TUER,KPL.MIT DEKORLEISTEN**



1343700-050

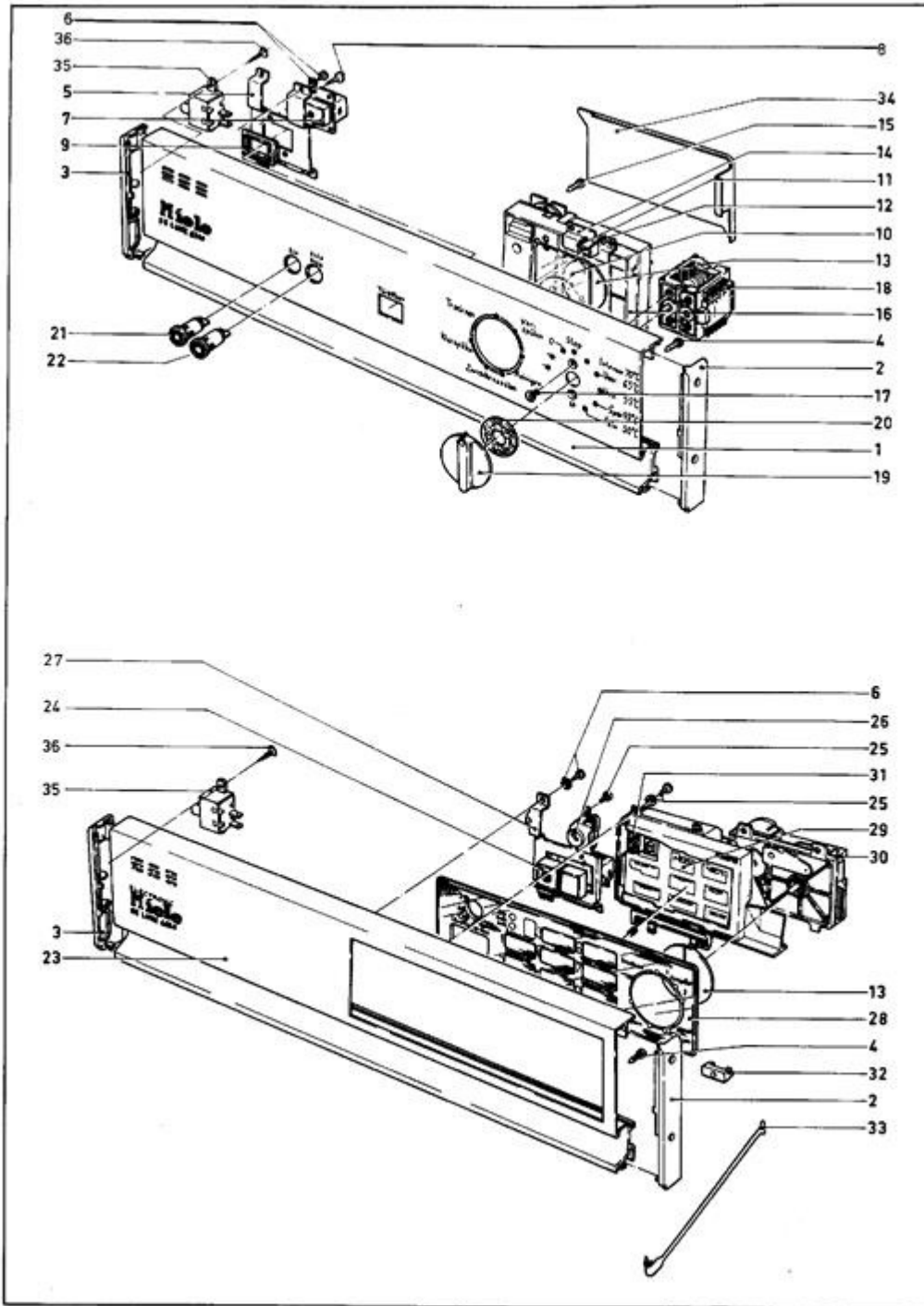


Geschirrspüler  
G560UW

DE/Deutschland

24.12.2020  
© Miele & Cie. KG 2020

**070 SCHALTERBLENDE-PROGRAMMSCHALTWERK G540-G560**



1343700-070

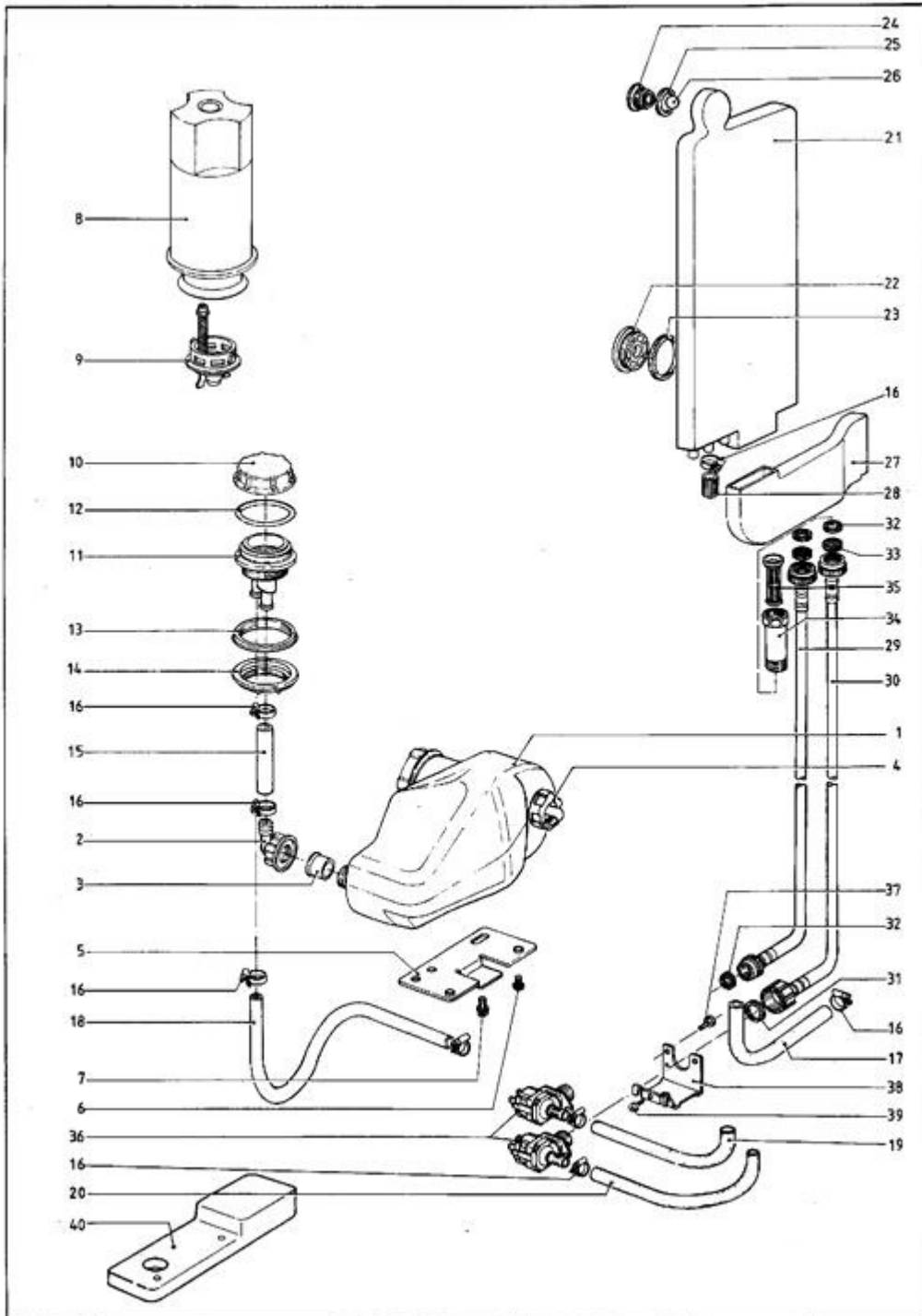


Geschirrspüler  
G560UW

DE/Deutschland

24.12.2020  
© Miele & Cie. KG 2020

**080 WASSEREINLAUF-ENTHAERTER-VERBINDUNGSSCHLAEUCHE**



1343700-080

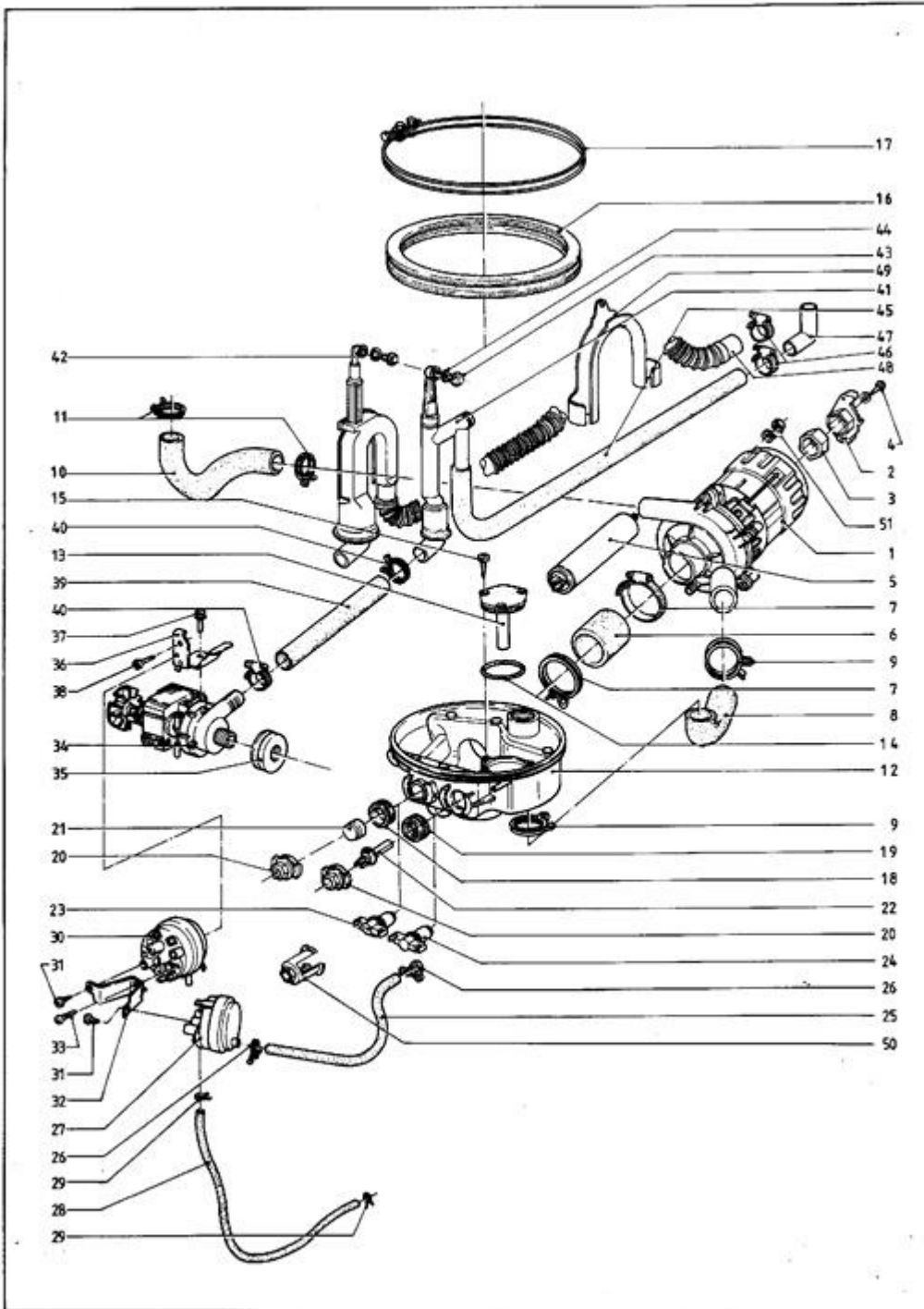


Geschirrspüler  
G560UW

DE/Deutschland

24.12.2020  
© Miele & Cie. KG 2020

**090 PUMPEN-SAMMELTOPF-VERBINDUNGSSCHLAEUCHE-EL.-TEILE**



1343700-090



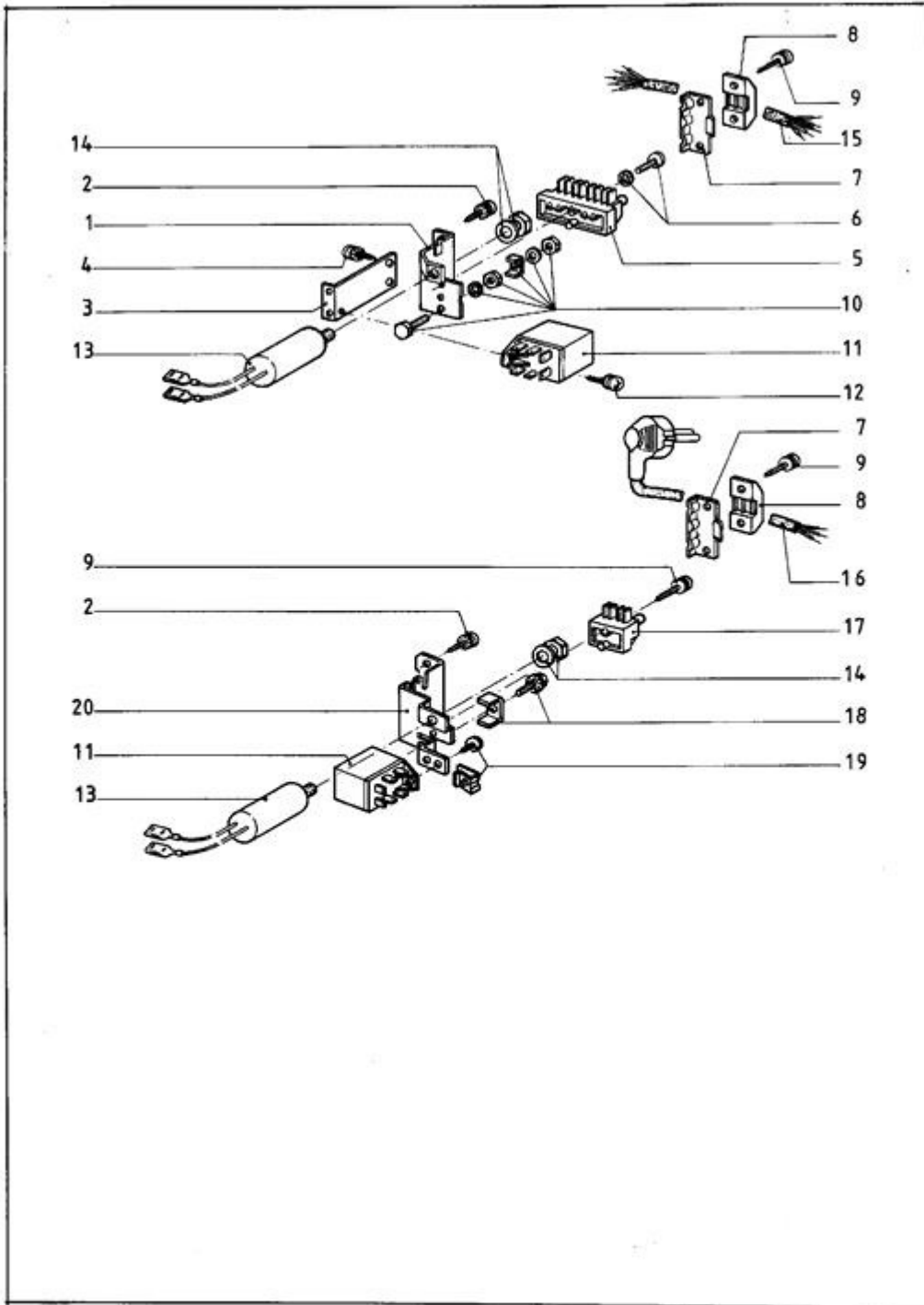


Geschirrspüler  
G560UW

DE/Deutschland

24.12.2020  
© Miele & Cie. KG 2020

**100 STROMZUFUHR**



1343700-100