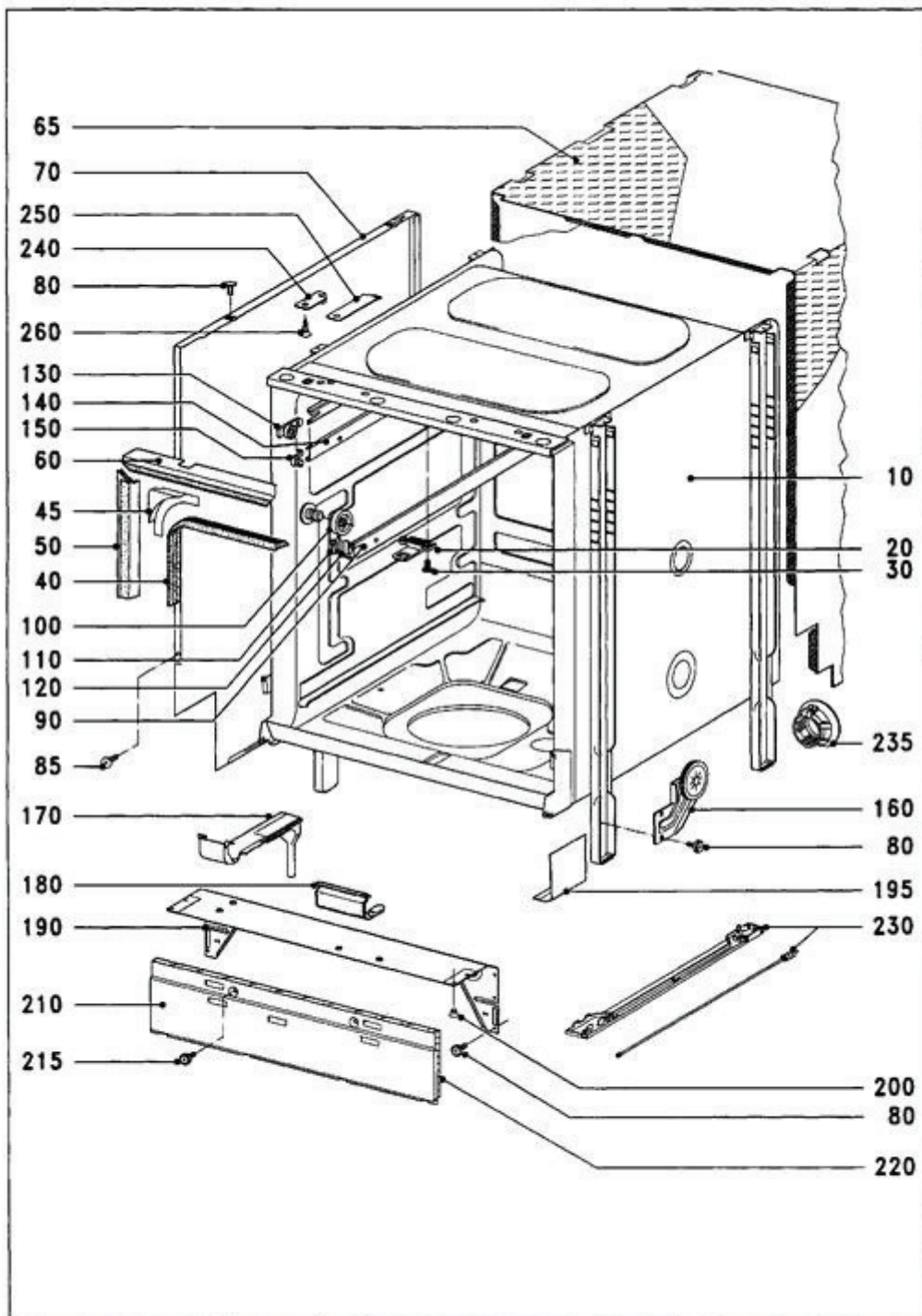
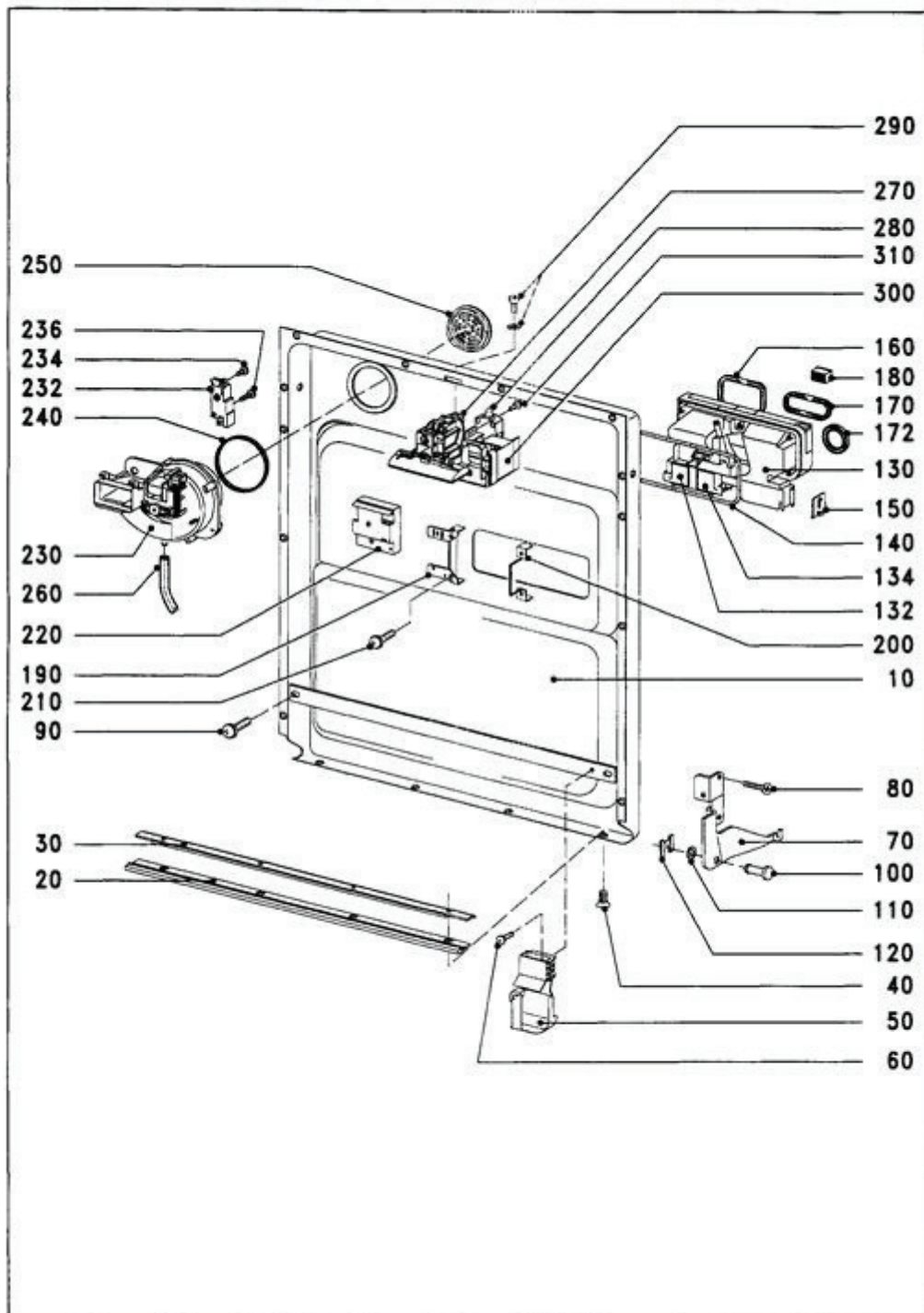


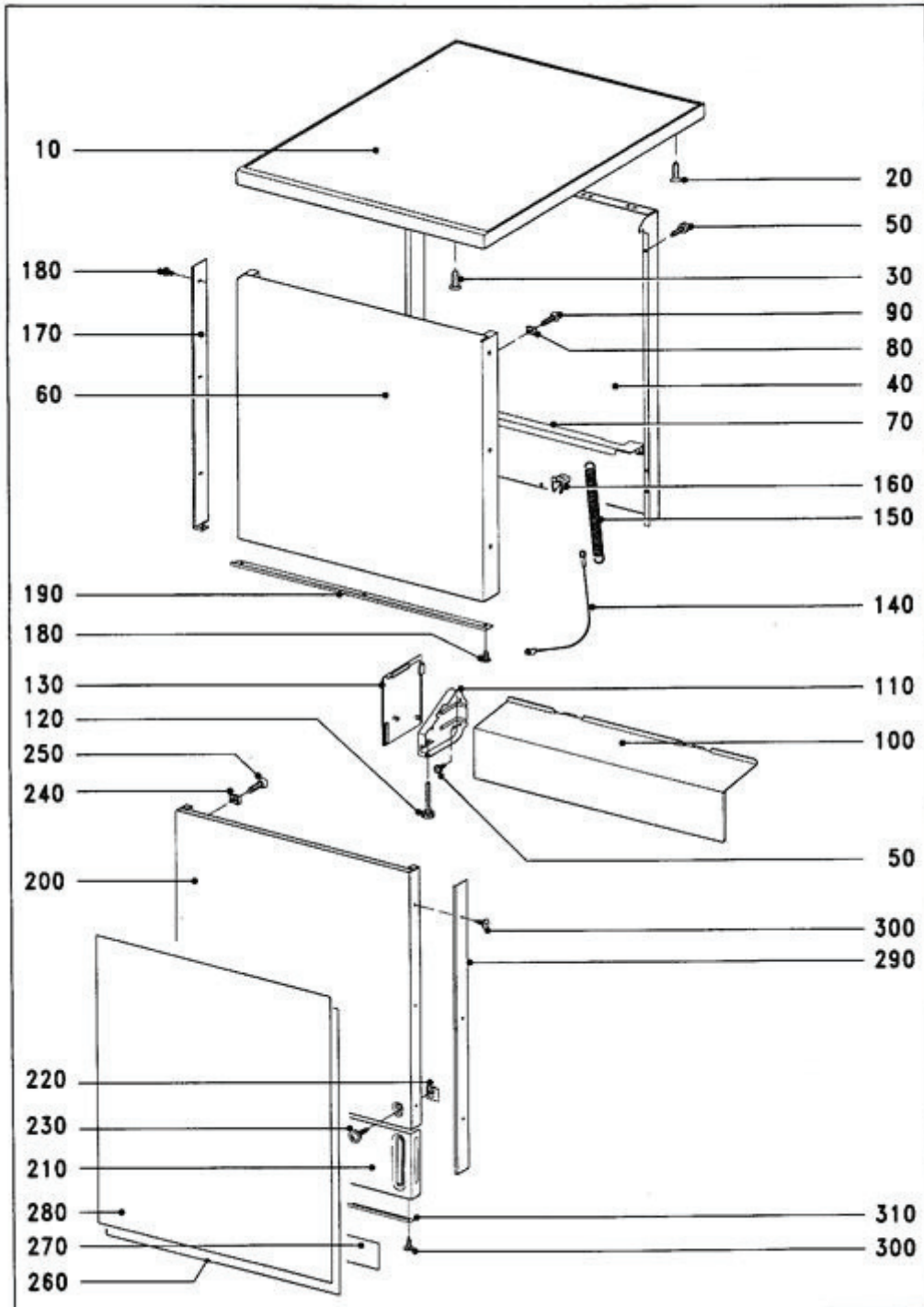
**010 Cuve de Lavage**

5144500-010

## 021 Porte

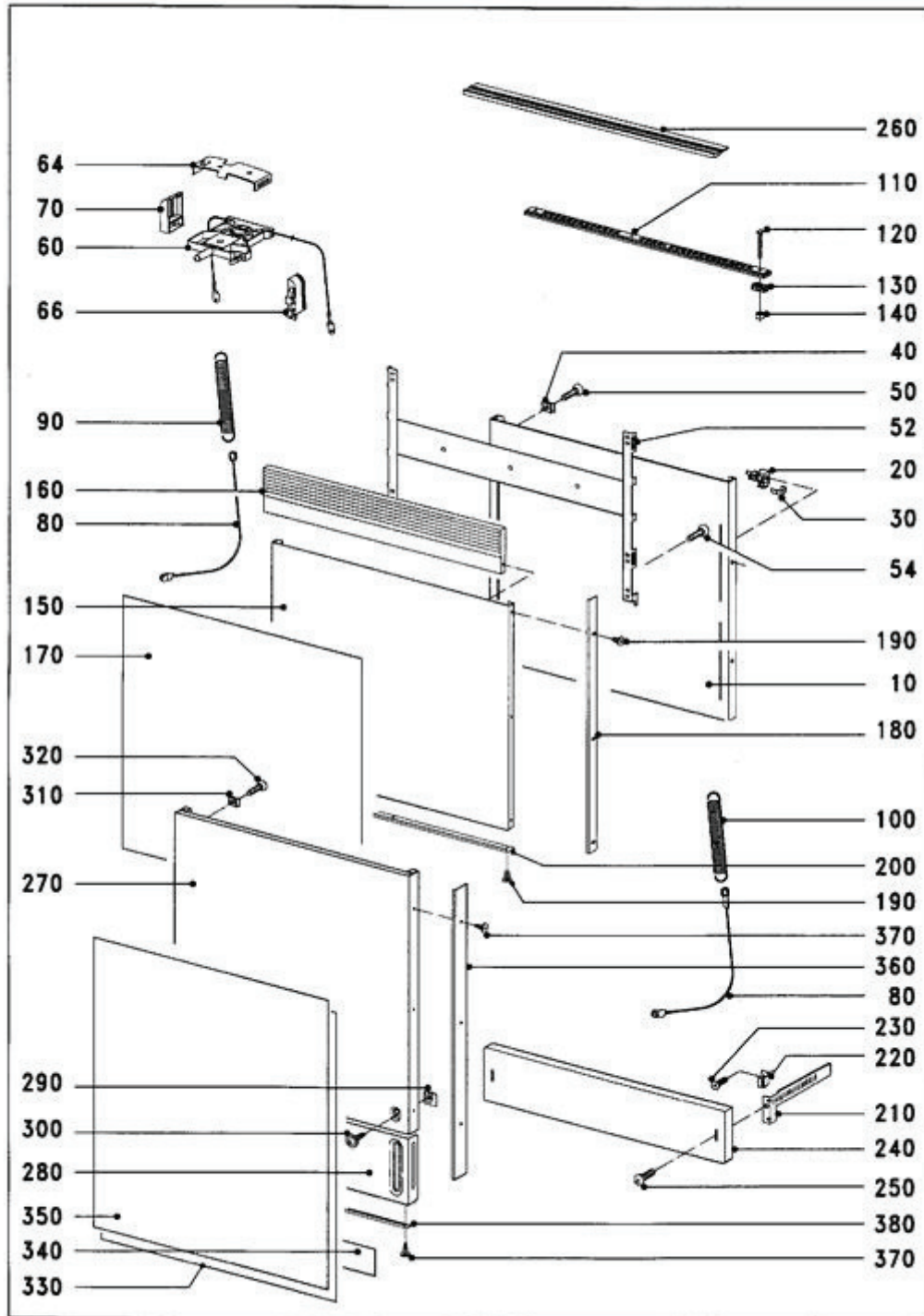


4344410-070

**022 HABILLAGE FRONTAL LAVE VAISSELLE "FREE STANDING"**

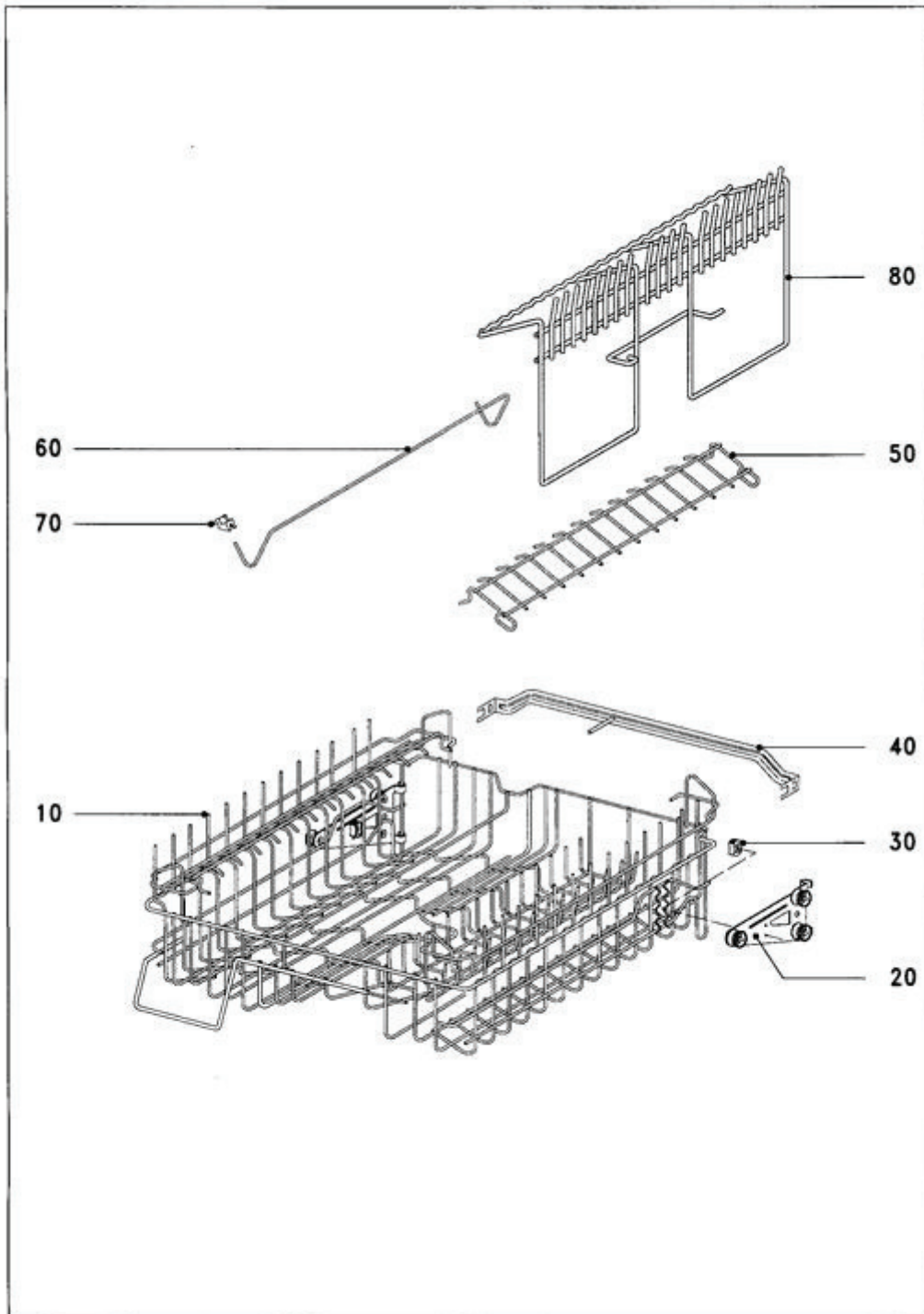
5072780-022

## 023 HABILLAGE FRONTAL LAVE VAISSELLE INTEGRABLE f GDU



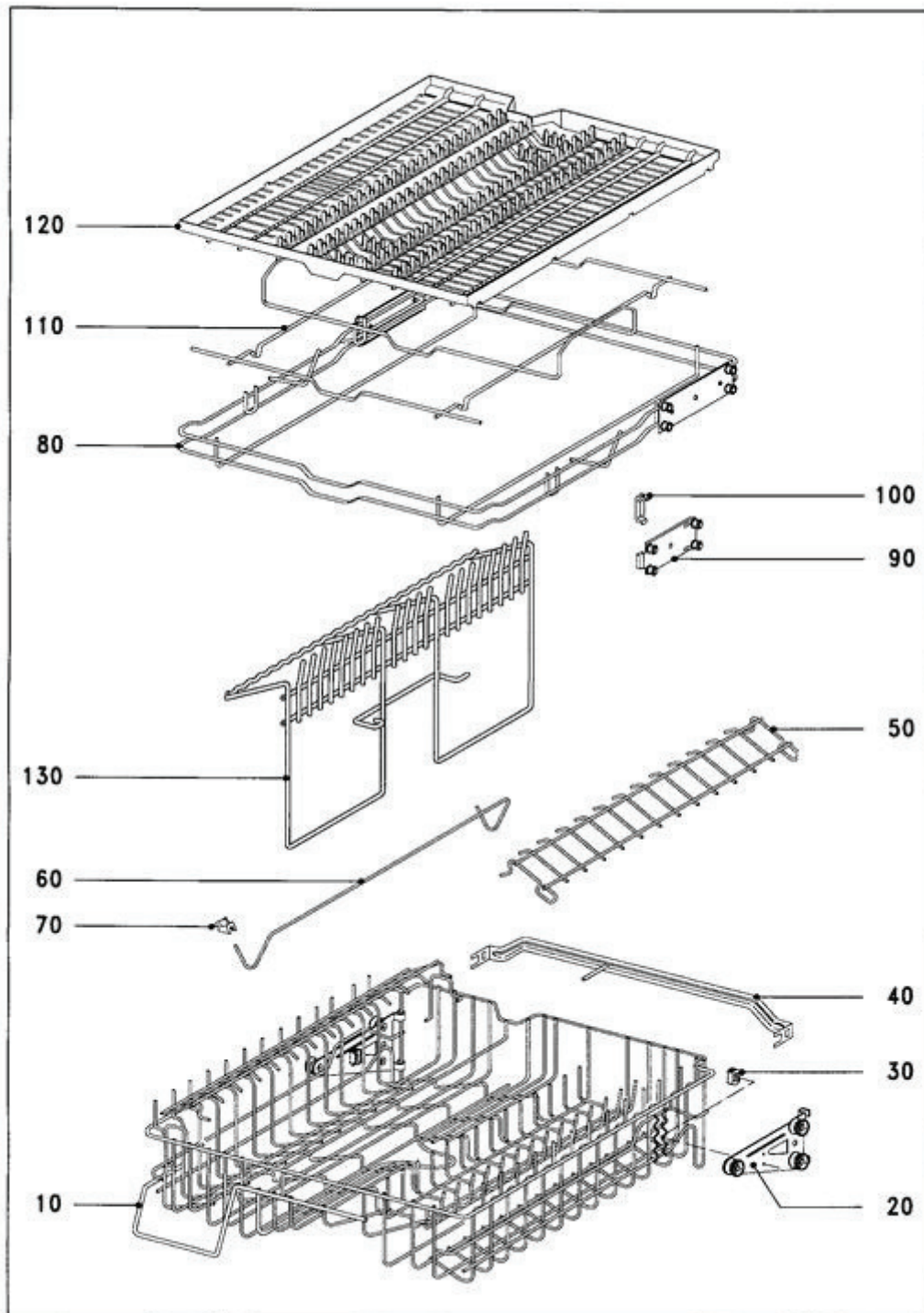
5072780-023

**032 PANIER SUPERIEUR**



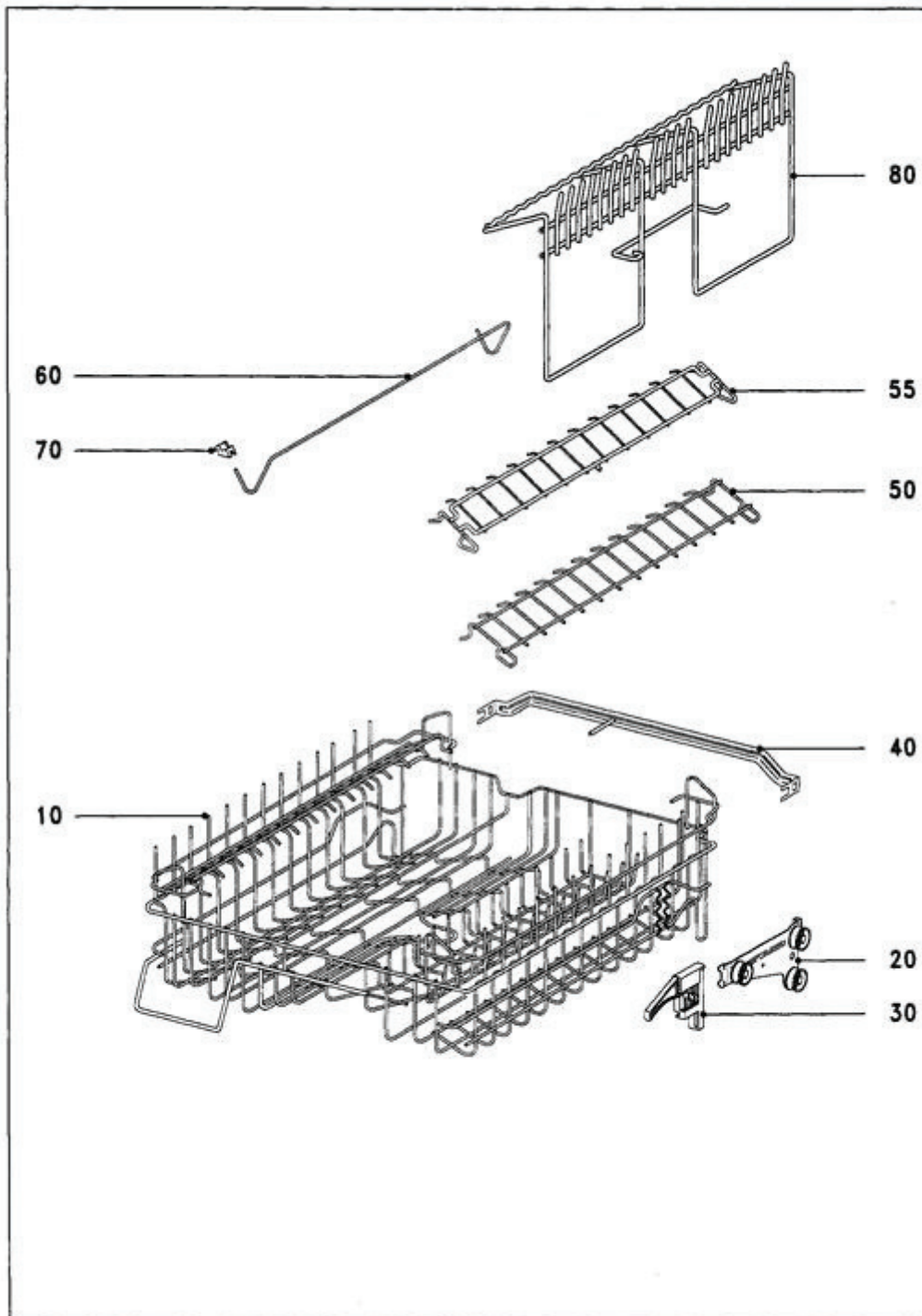
434410-032

**033 PANIER SUPERIEUR SC**



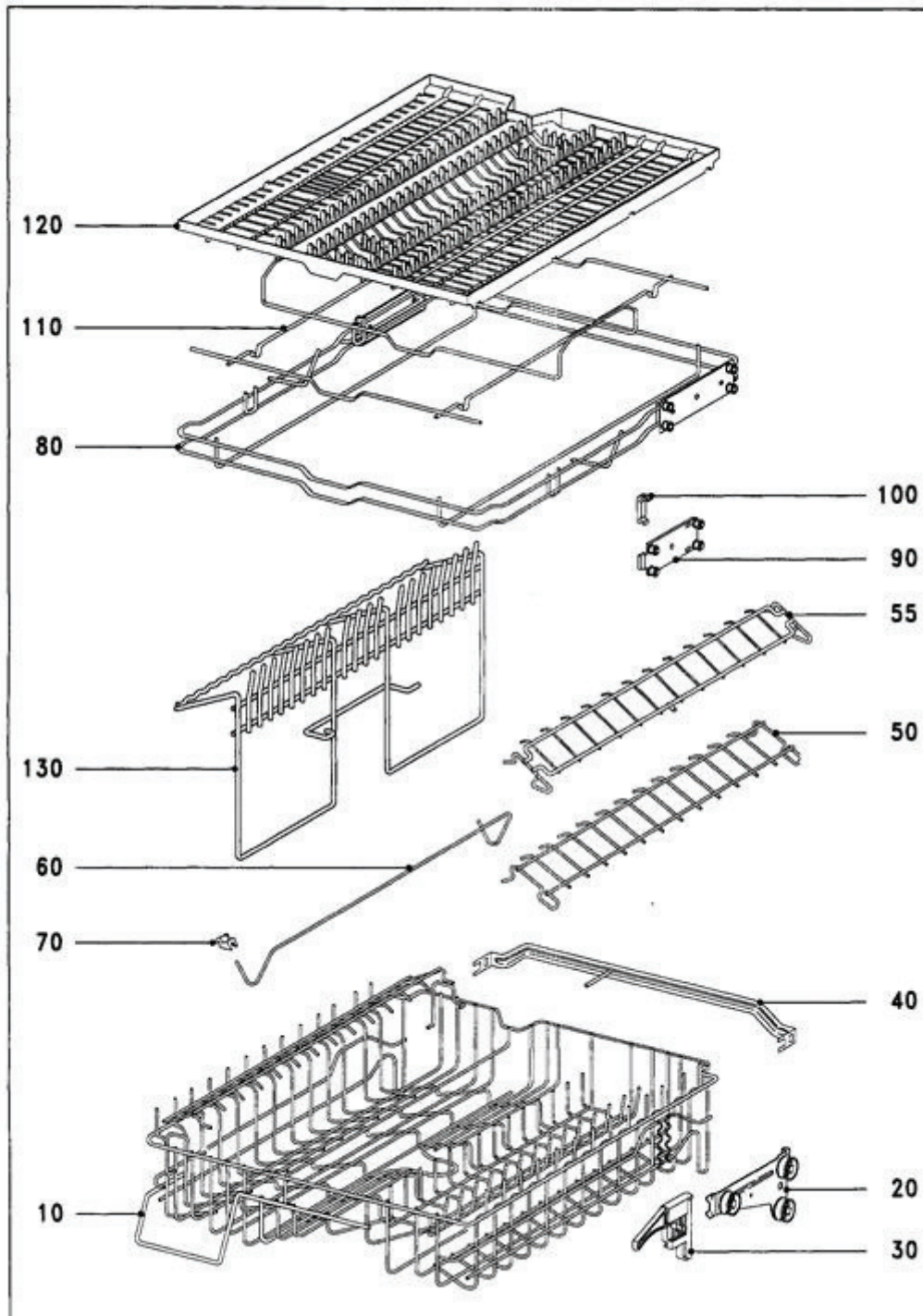
4344410-042

**034 PANIER SUPERIEUR**



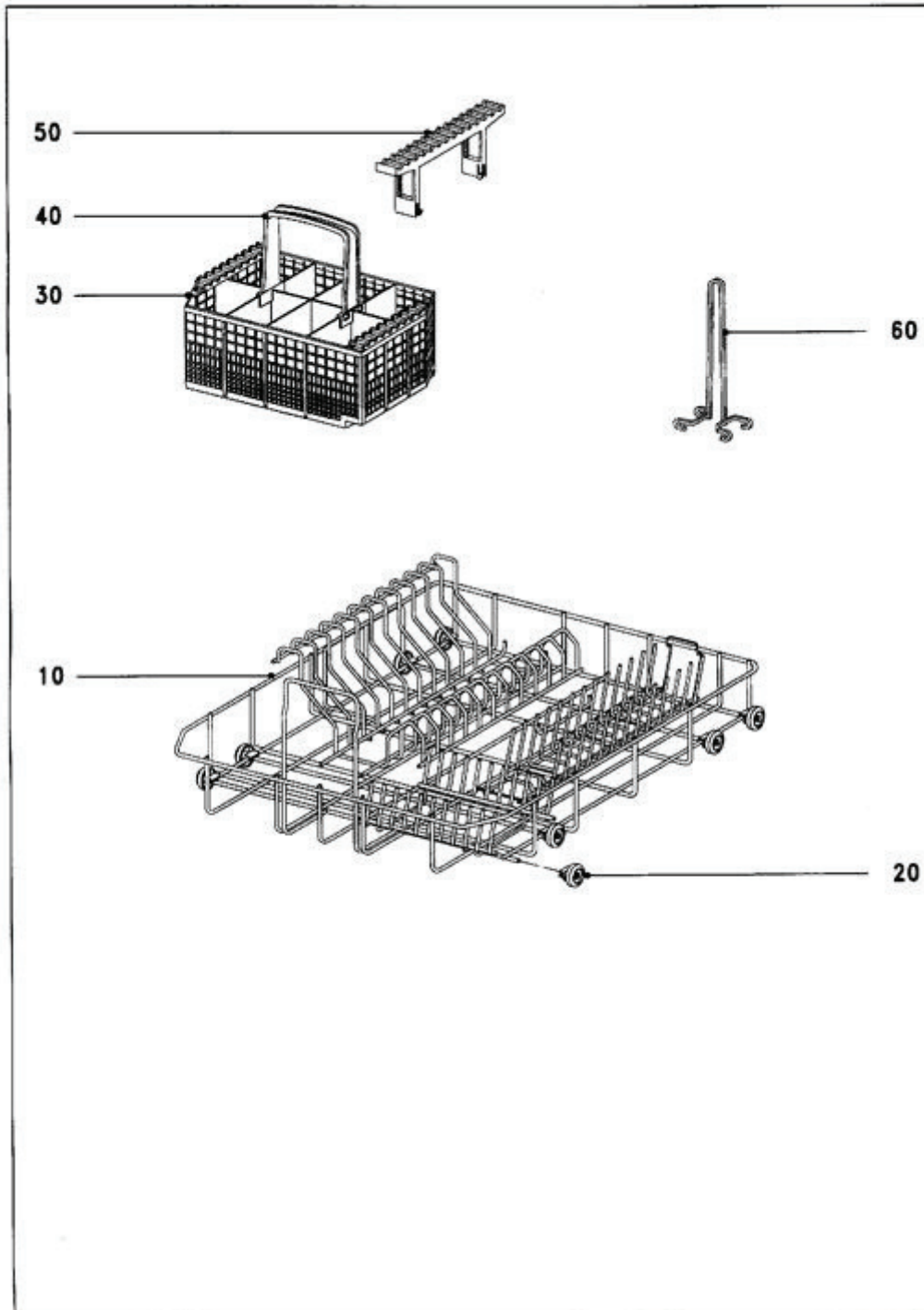
5144500-032

**035 PANIER SUPERIEUR SC**

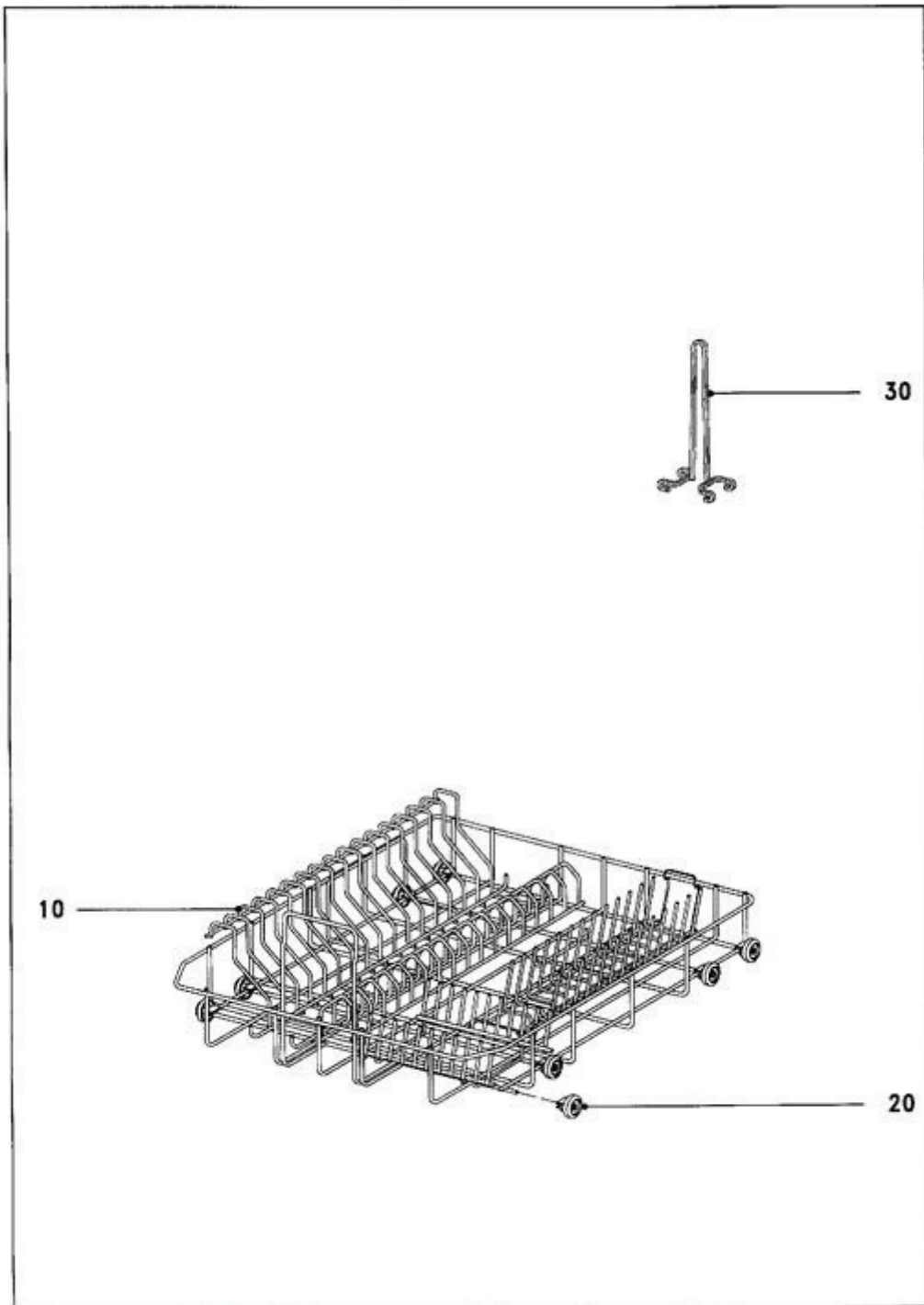


5144500-033



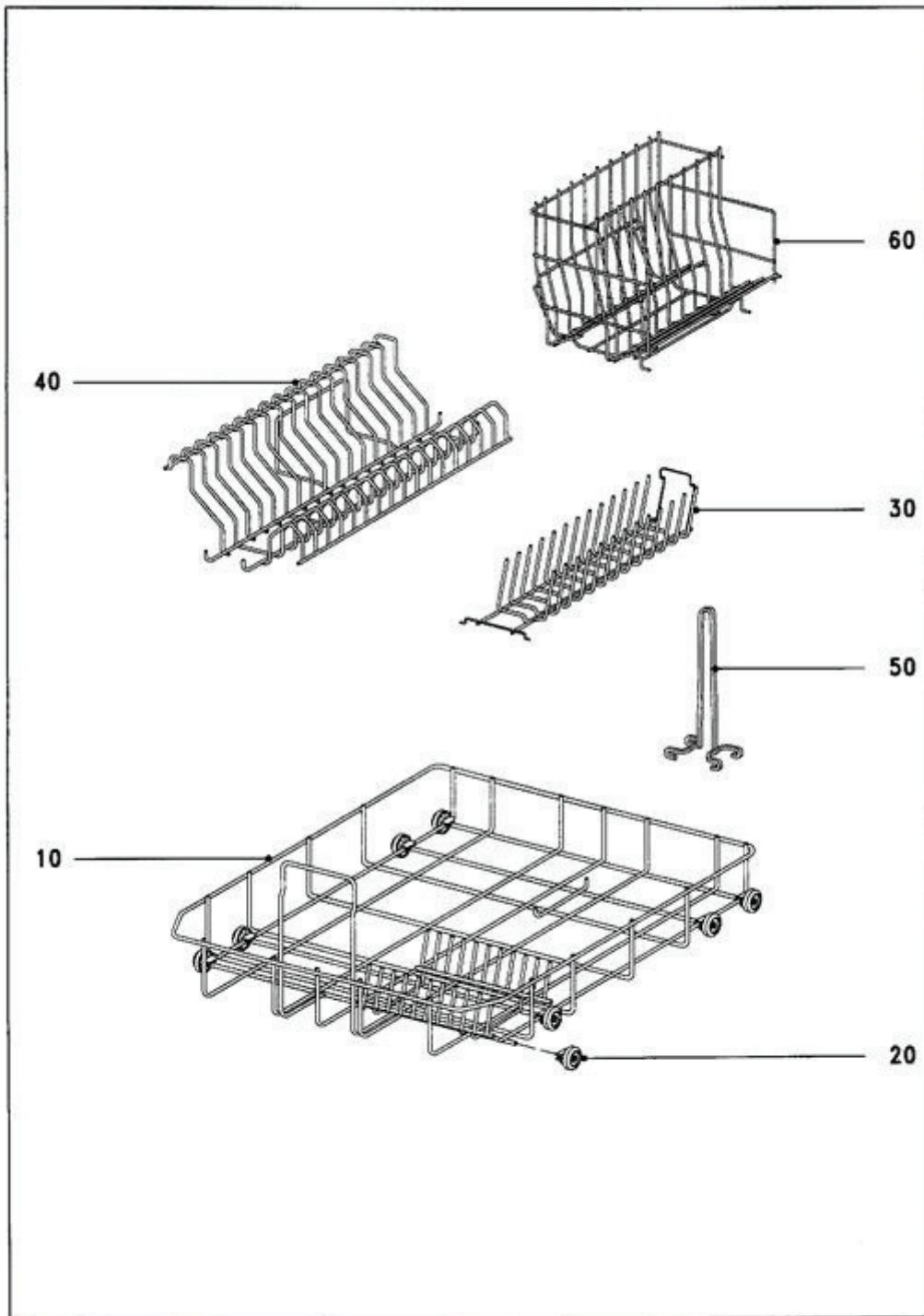
**043 Panier Inférieur**

5082740-043

**044 PANIER INTERIEUR SC**

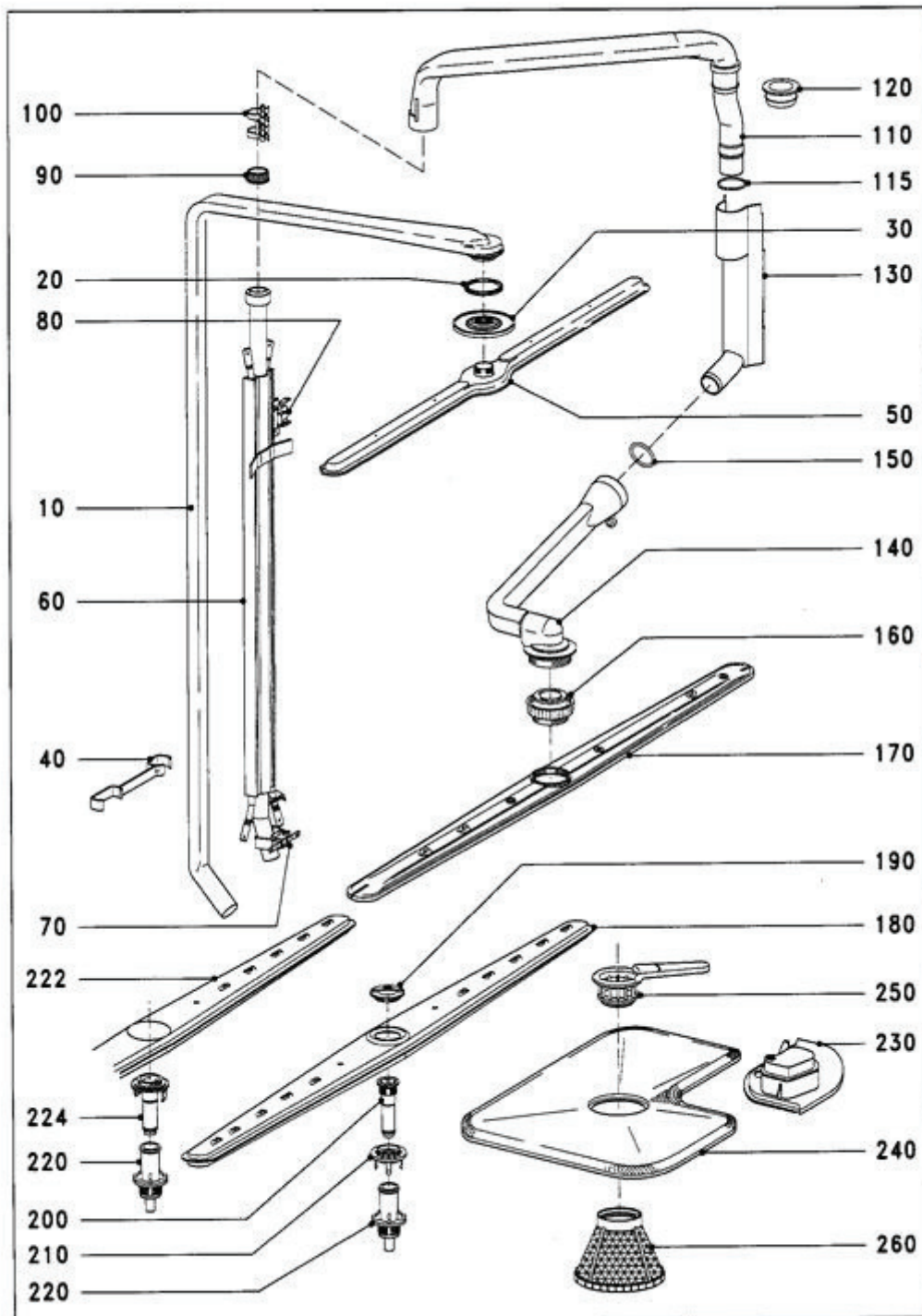
5082740-044

**046 PANIER INTERIEUR SC**



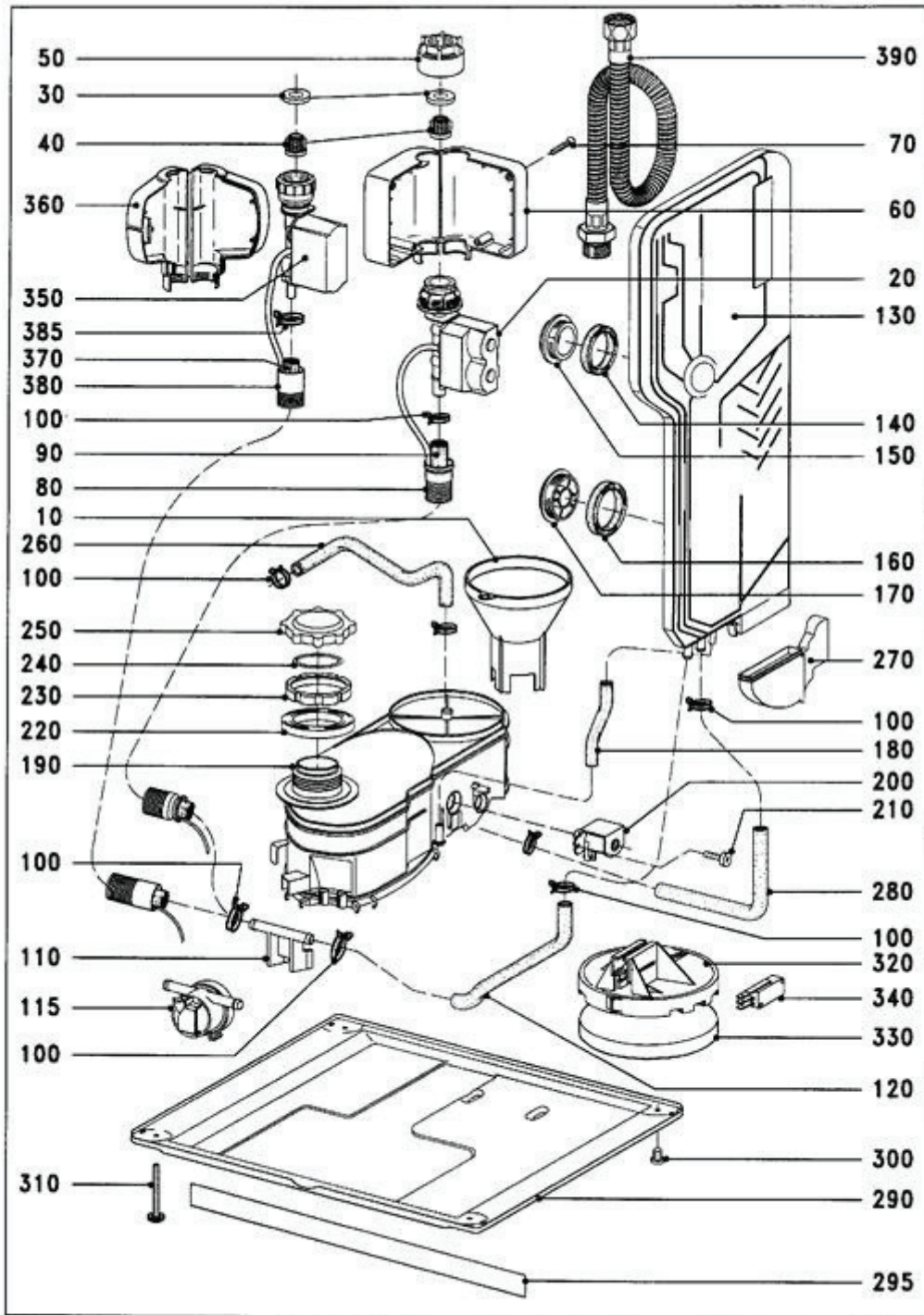
4344410-050

**050 BRAS DE LAVAGE-CHAUFFAGE**



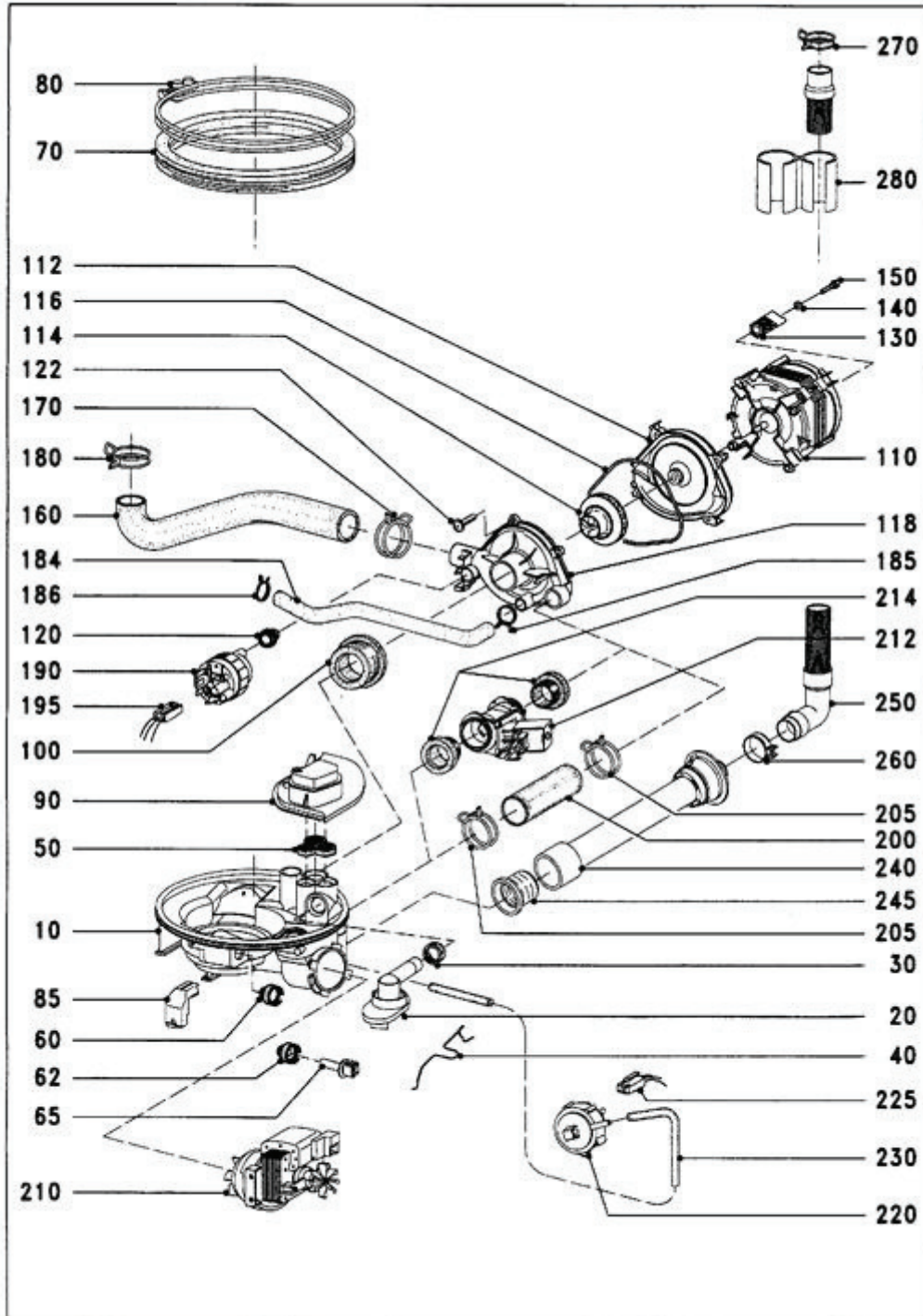
5144500-050

## 060 ARRIVEE D'EAU, ADOUCISSEUR



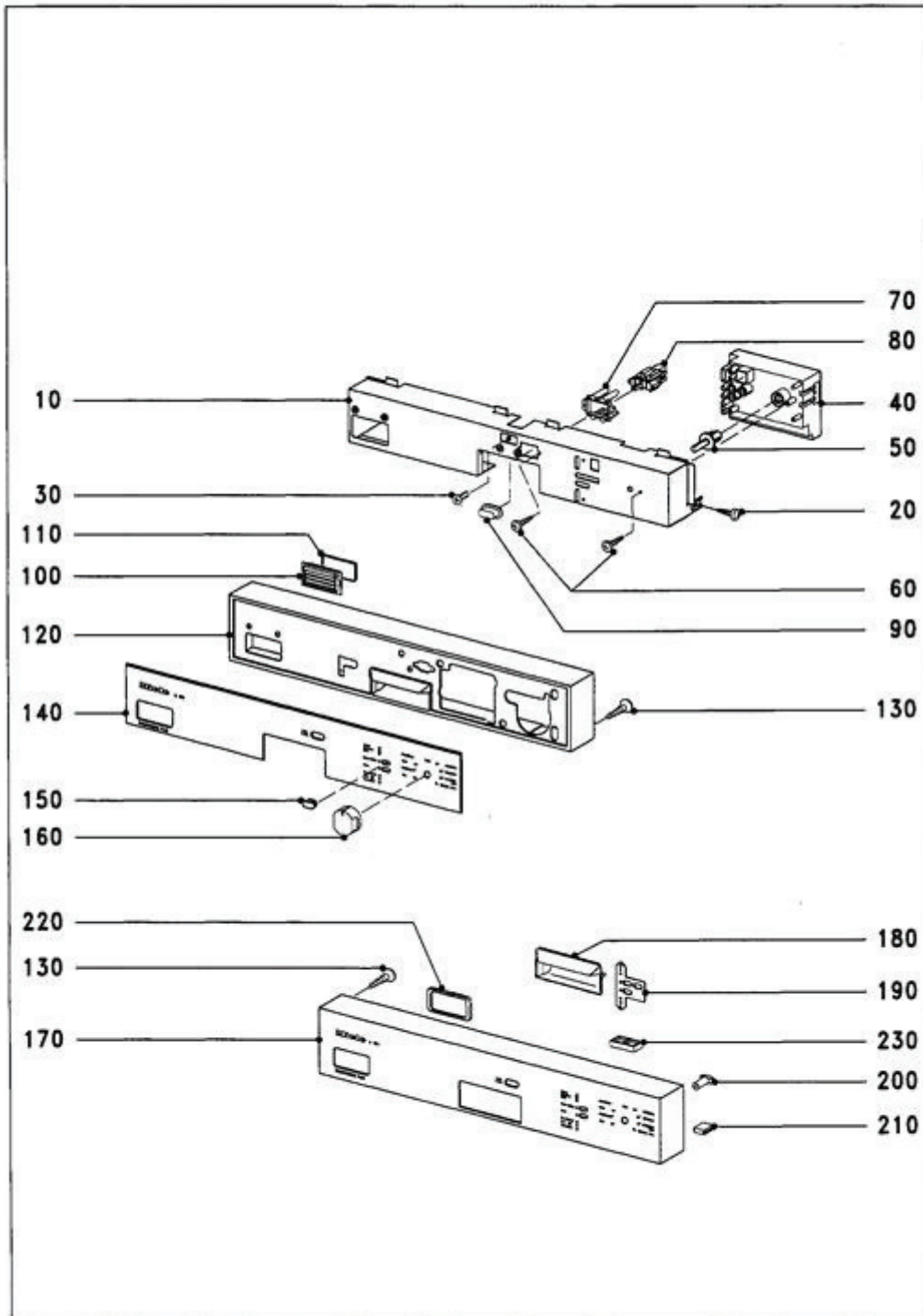
5144500-060

## 070 VIDANGE, BAC COLLECTEUR, POMPE DE CIRCULATION



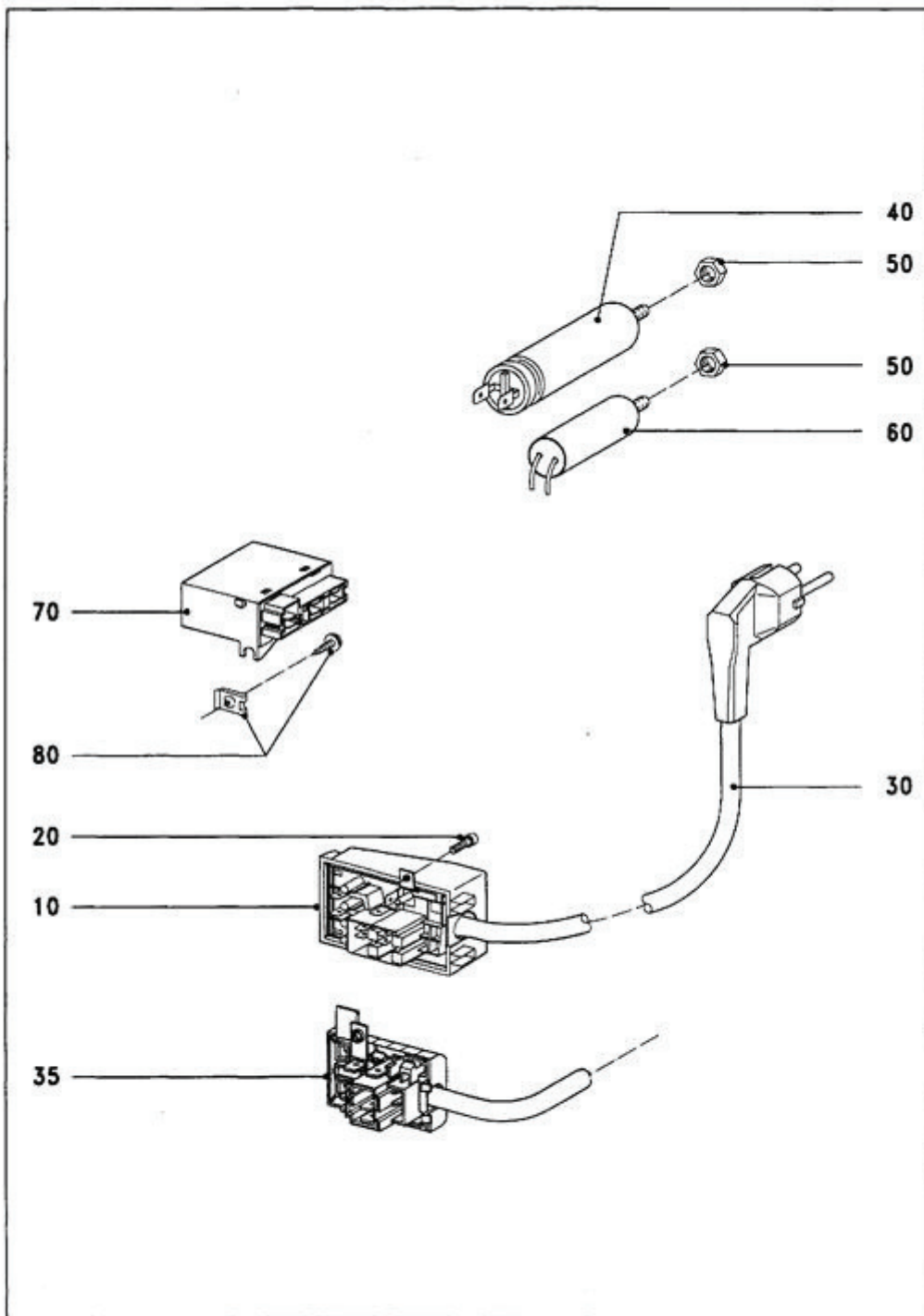
5122150-070

## 082 TABLEAU DE CDE.,ELECTRONIQUE G 651



5122150-081

## 090 INSTALLATION ELECTRIQUE



5072780-090