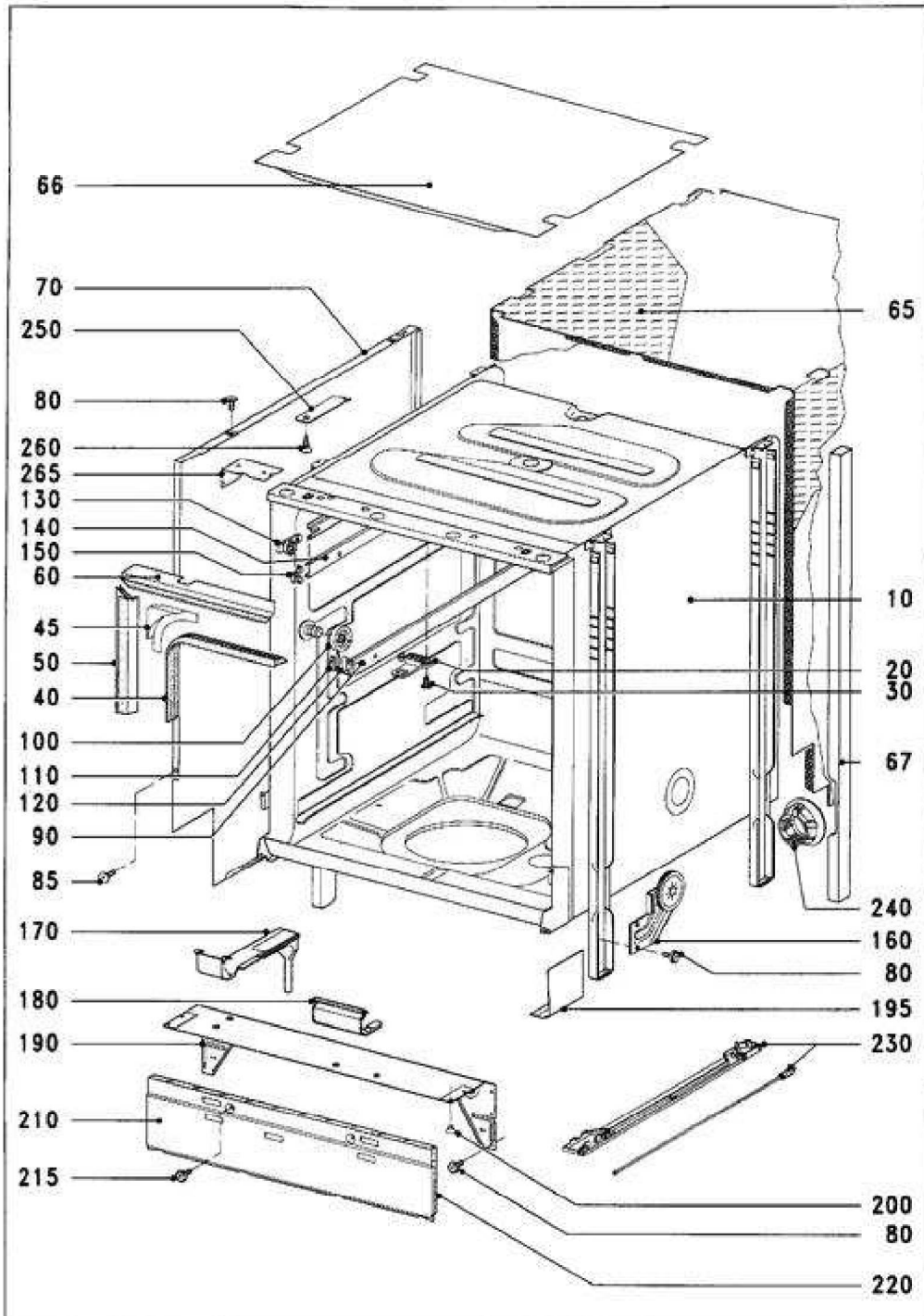
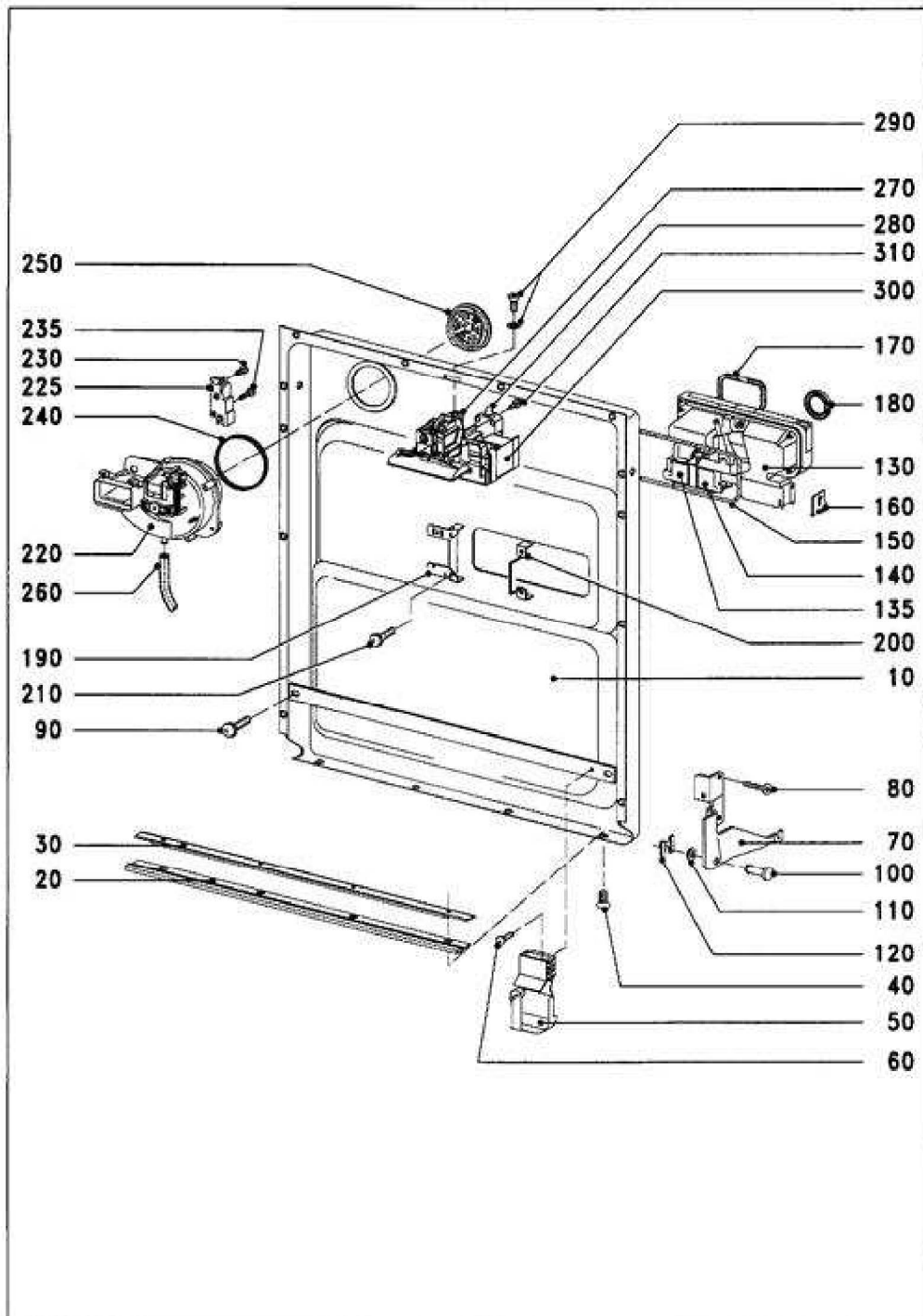


010 Cuve de Lavage



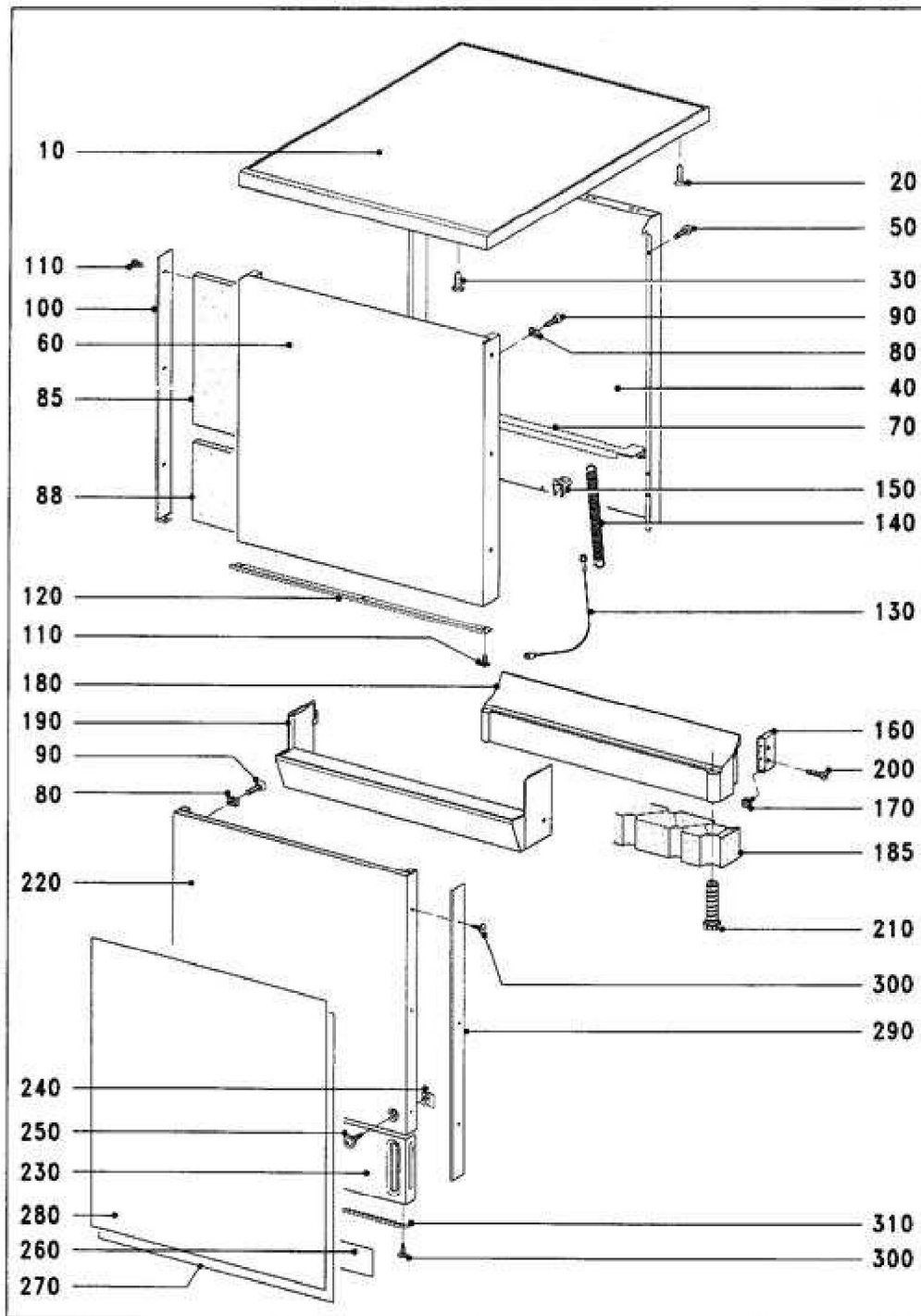
5450020-010

021 Porte



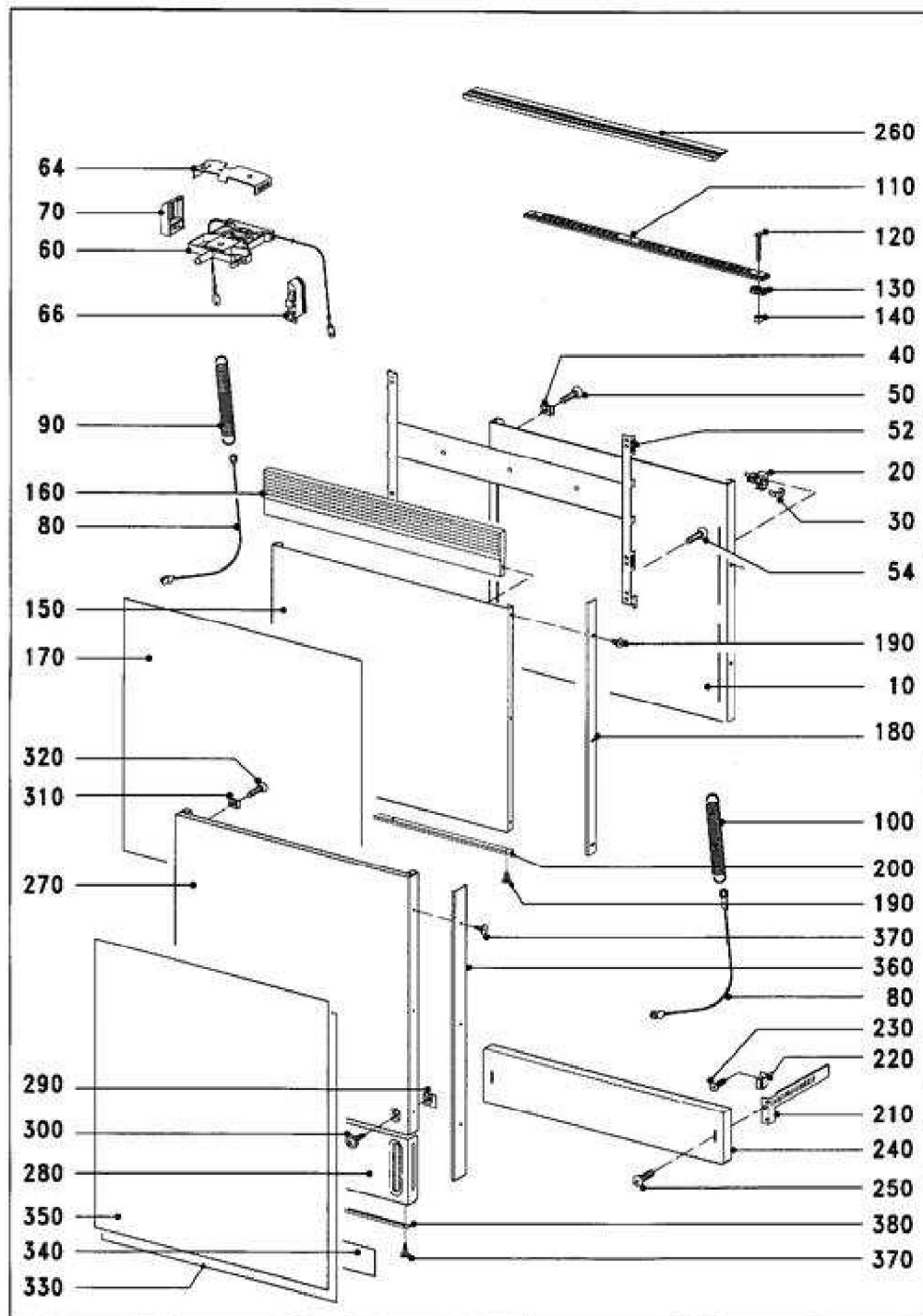
5528110-021

022 HABILLAGE FRONTAL LAVE VAISSELLE "FREE STANDING"



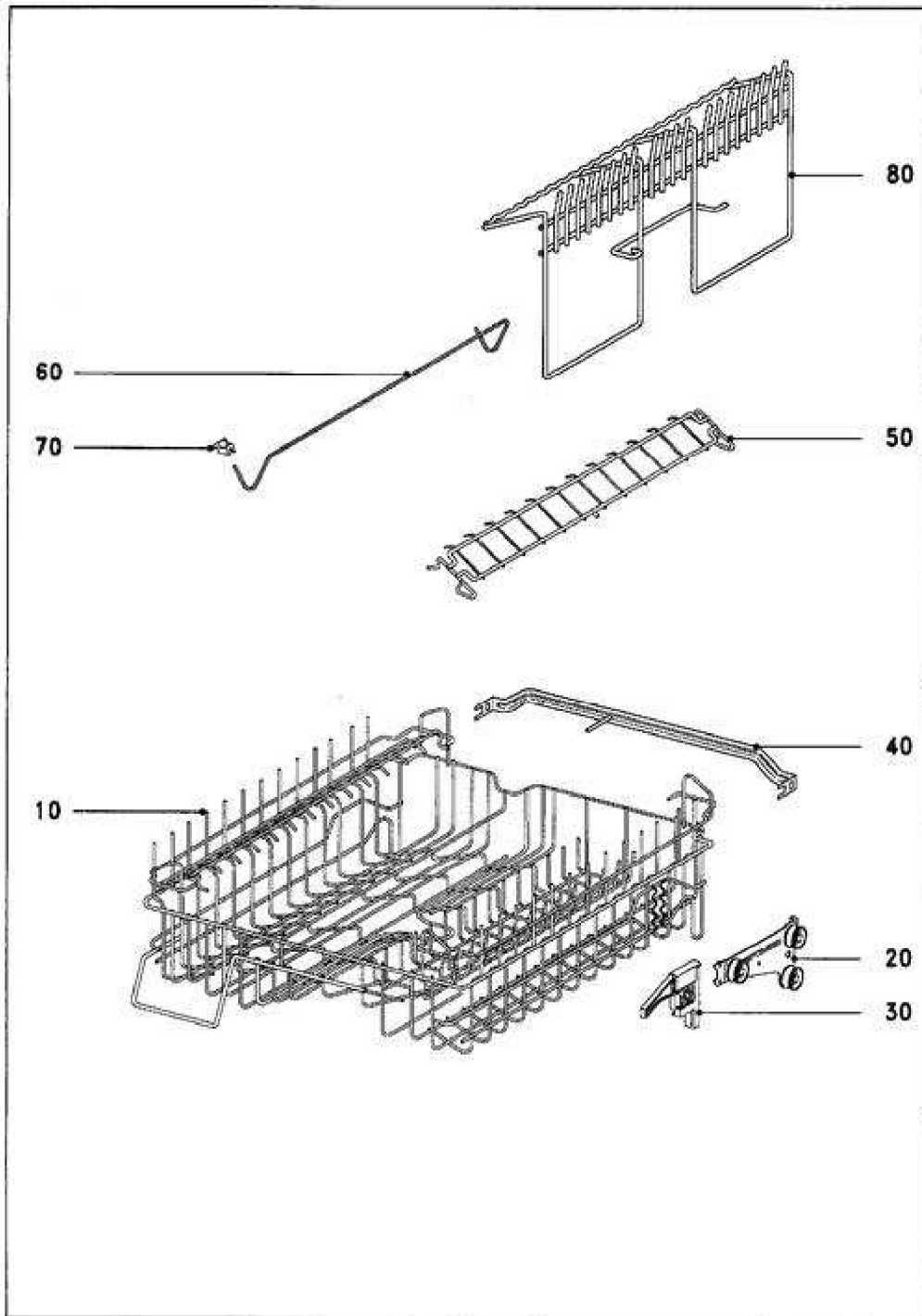
5525440-022

023 HABILLAGE FRONTAL LAVE VAISSELLE INTEGRABLE , GDU



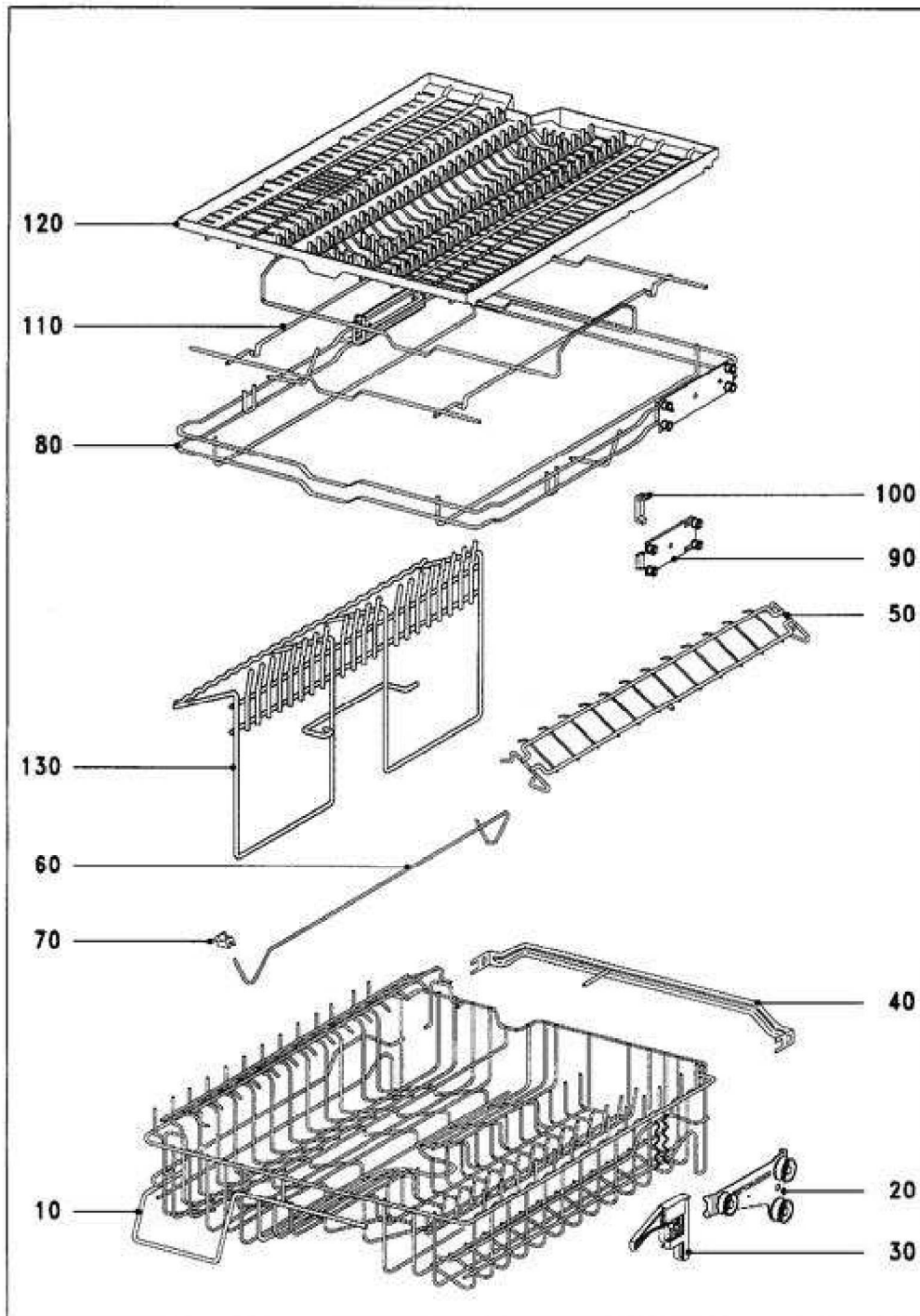
5072780-023

032 PANIER SUPERIEUR



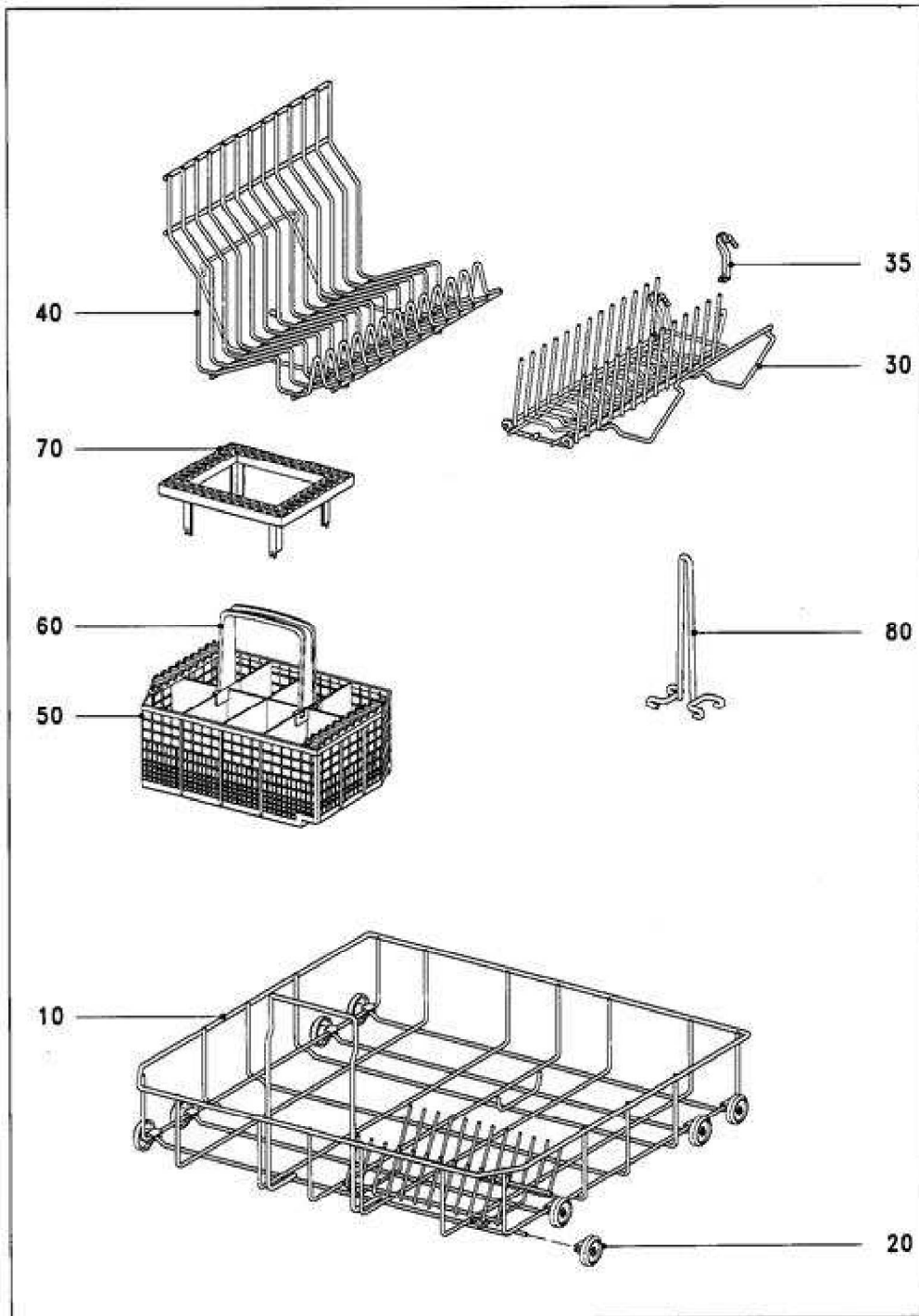
5528110-032

033 PANIER SUPERIEUR SC



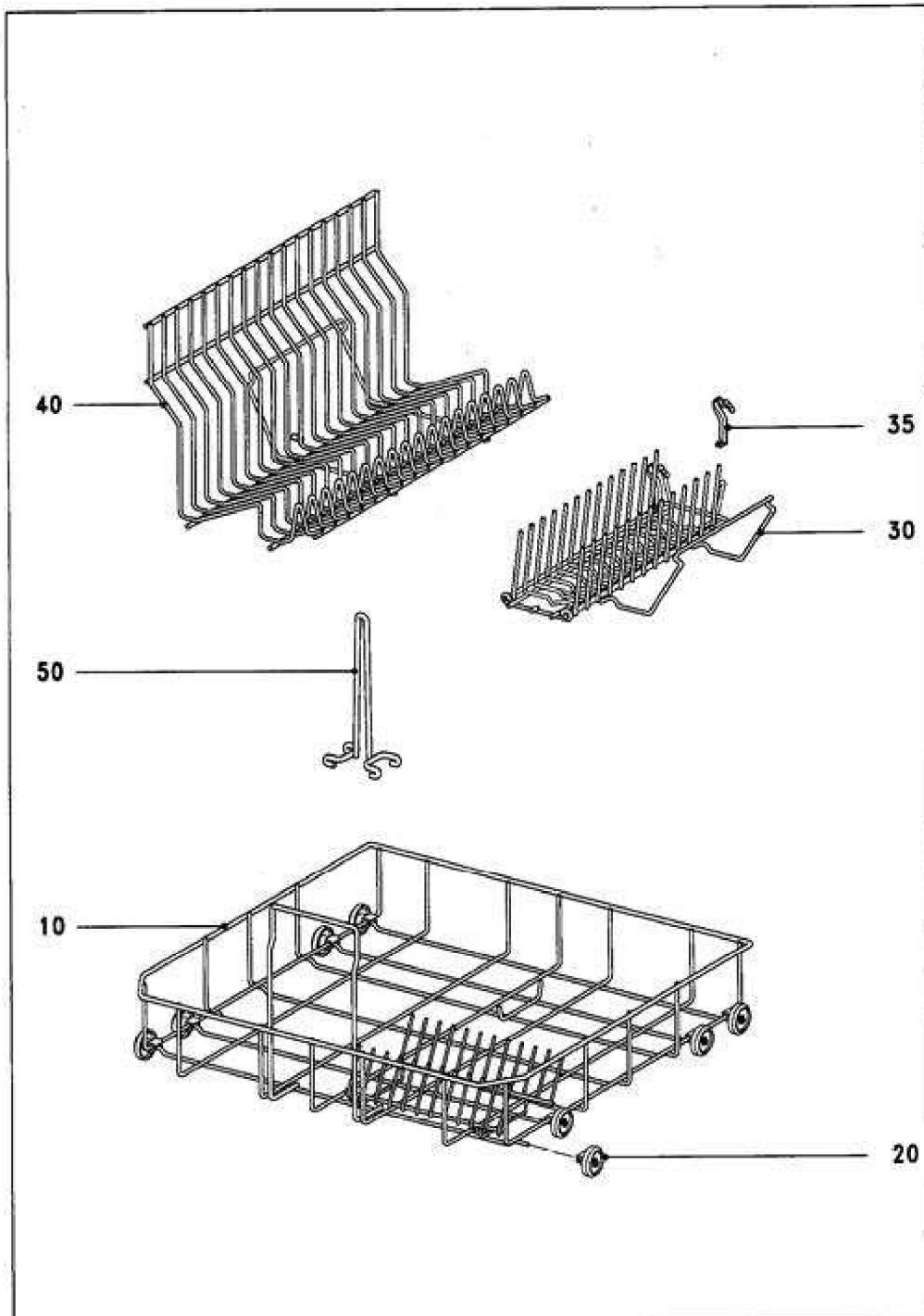
5525440-032

043 Panier Inférieur



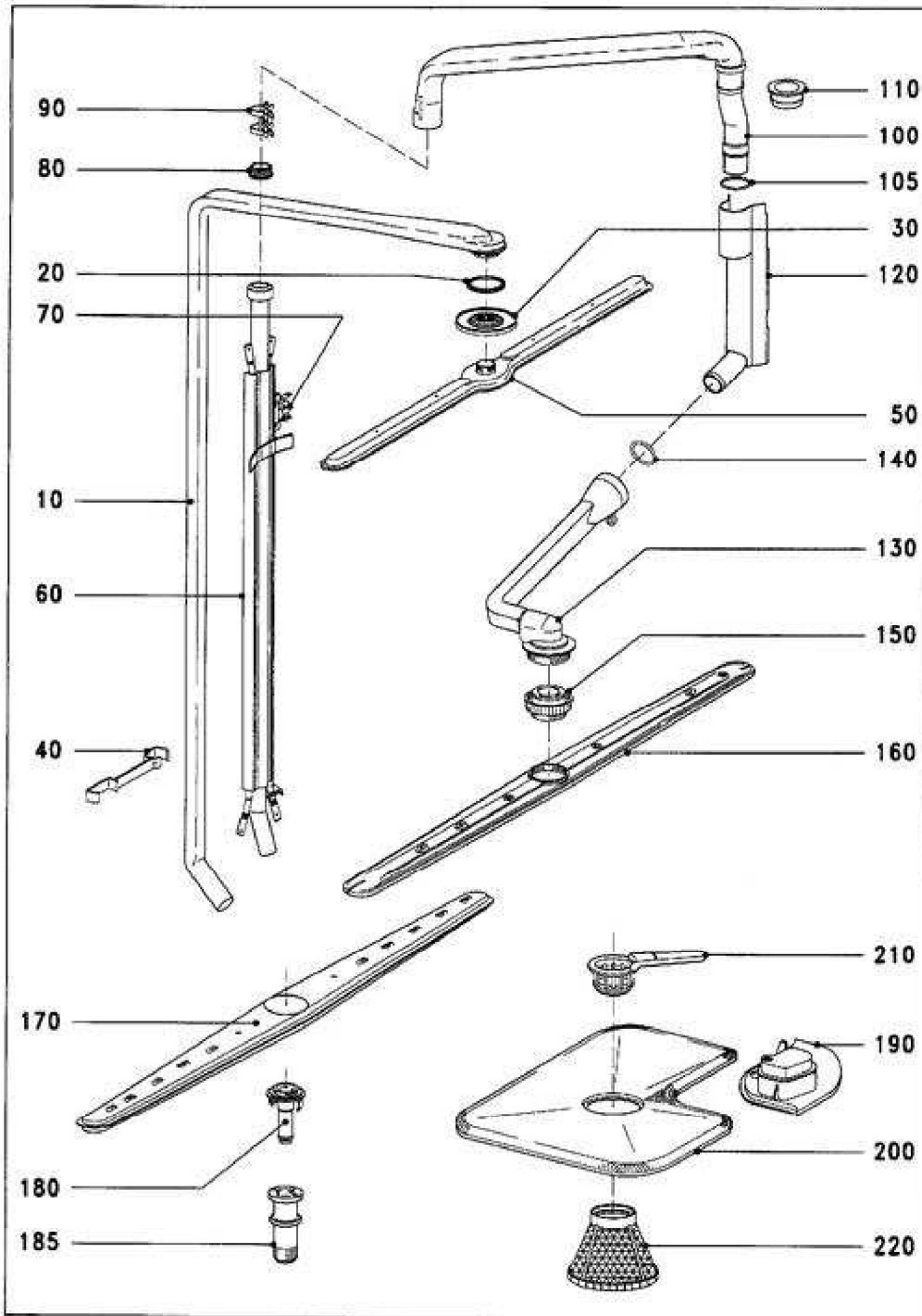
5450020-043

044 PANIER INTERIEUR SC



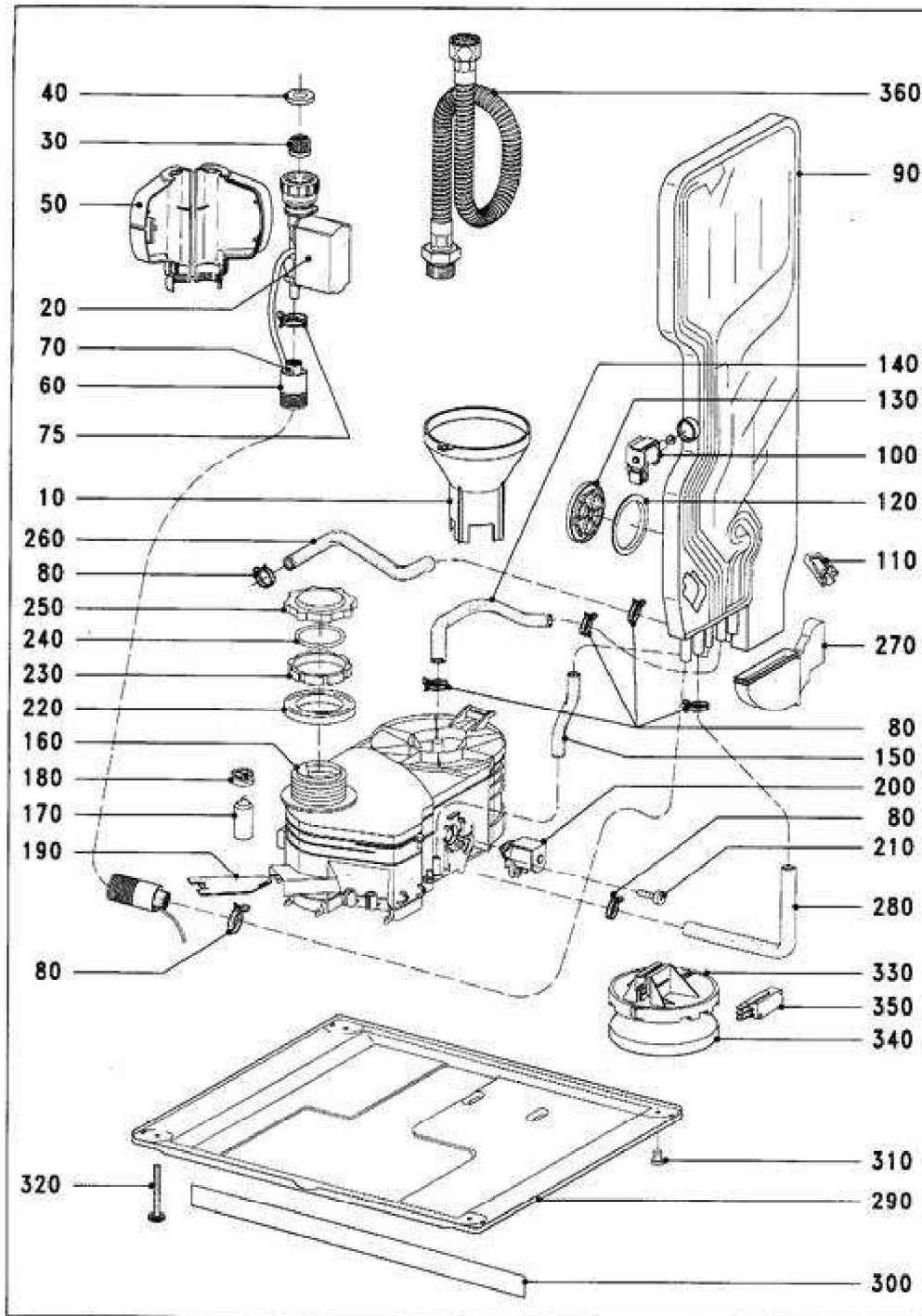
5531070-044

050 BRAS DE LAVAGE-CHAUFFAGE



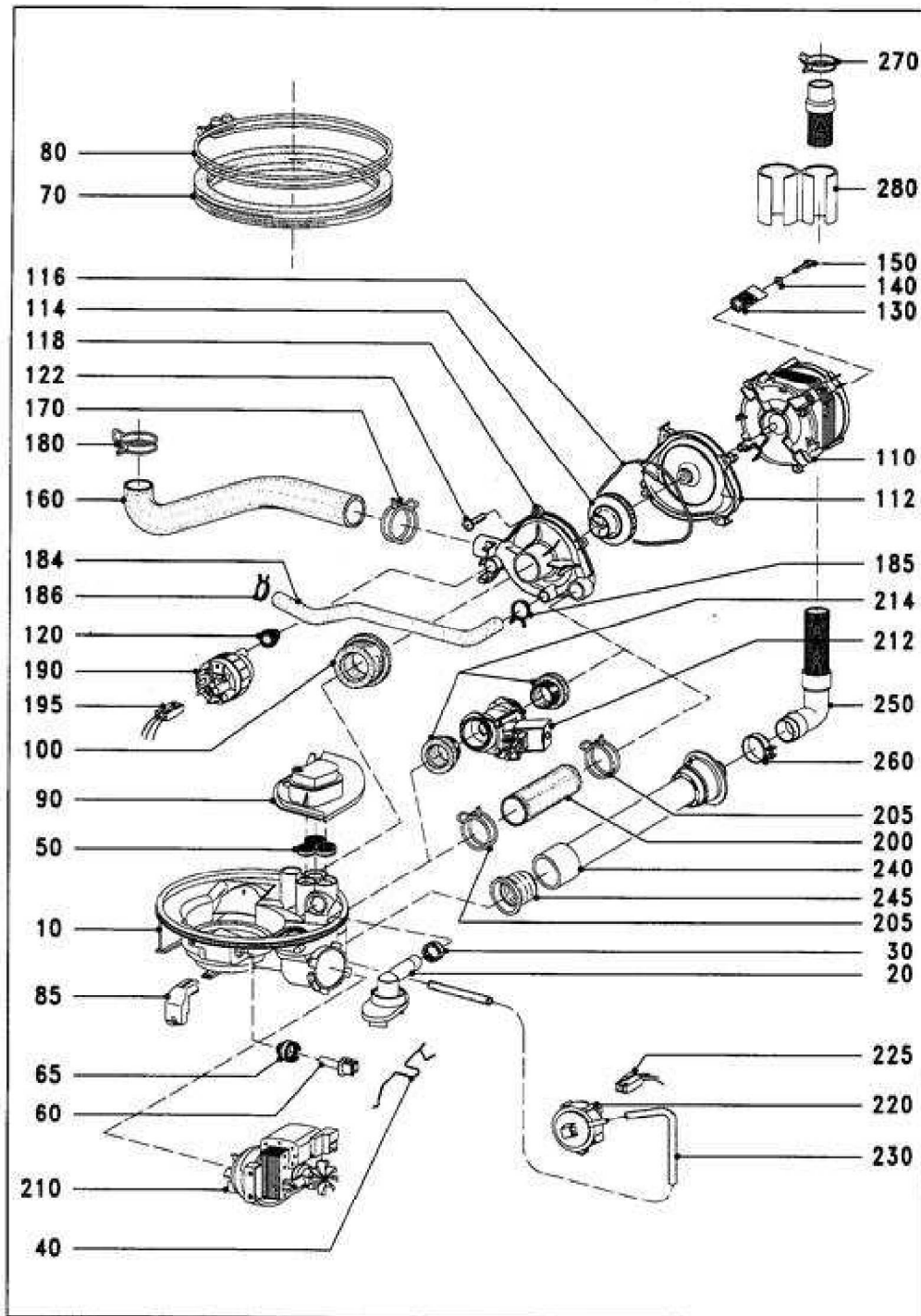
5525440-050

060 ARRIVEE D'EAU, ADOUCISSEUR



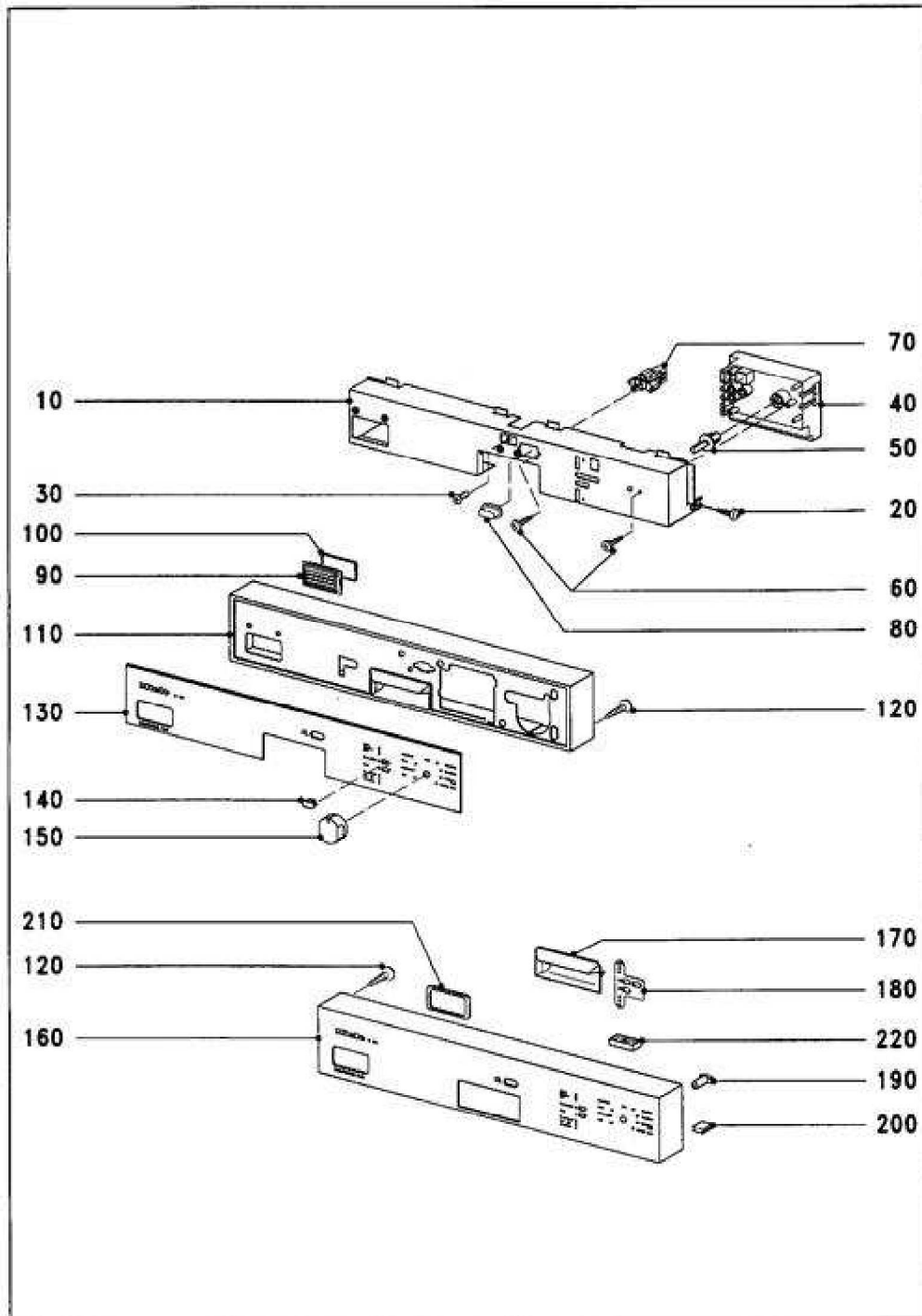
5450020-060

070 VIDANGE,BAC COLLECTEUR,POMPE DE CIRCULATION



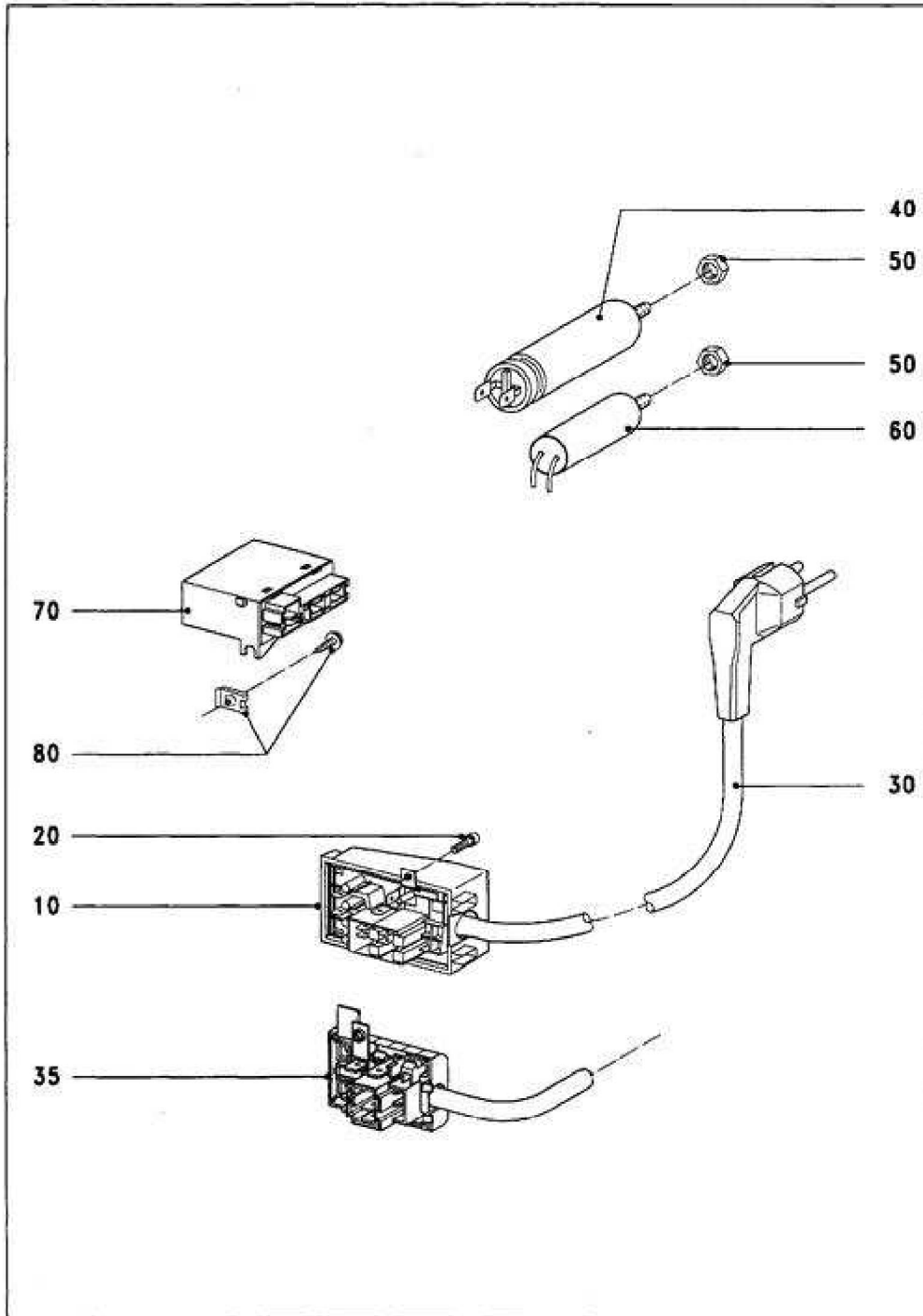
5528110-070

083 TABLEAU DE CDE.,ELEKTRONIQUE G 651 PLUS



5528110-081

090 INSTALLATION ELECTRIQUE



5072780-090