

Erläuterungen

Spalte	Inhalt
Abb.	Abbildungsnummer oder Nummernbereich für die Darstellung der Material-Nummer der aktivierten Zeile in der Funktionsgruppenzeichnung.
Mat.Nr.	Die Material-Nummer des Ersatzteils.
SL	Schlüsselfeld mit Zusatzinformationen für die Position. Hier können folgende Zeichen auftreten: <ul style="list-style-type: none">Z Zu dem Ersatzteil wird das in der nächsten Position aufgeführte Ersatzteil zusätzlich benötigt.N Es handelt sich um ein Serienteil. Wahlweise ist der Einbau eines Sonderteils möglich.W Dieses Sonderteil kann wahlweise statt einem Serienteil eingesetzt werden.A Zu der Position ist die nachfolgende Anmerkung zu beachten.
FT	Eintrag "***" möglich, dann kann die Material-Nummer durch die Material-Nummer in der nachfolgenden Position ersetzt werden.
Mge.	In dieser Spalte ist die Anzahl angegeben, wie oft ein Material an dieser Position im Gerät eingebaut ist.
ME	Der Eintrag gibt in der Spalte die Mengeneinheit an.
HZ	Die „Heizart“ wird angegeben. Folgende Einträge sind möglich: <ul style="list-style-type: none">EL ElektroAG GasHD HochdruckdampfND Niederdruckdampf
Benennung	Diese Spalte enthält die Benennungen der Material-Nummern bei Materialpositionen oder Informationstexte. Ist die Benennung einmal eingerückt, so ist dieses Material Bestandteil einer Baugruppe, aber auch einzeln zu beziehen. Befestigungs- und Erdungspositionen sind zweimal eingerückt.

Inhalt

Funktionsgruppenübersicht

010 SPUELRAUM, SEITENWAND

020 SPRUEHSYSTEM, HEIZUNG

022 SPRUEHSYSTEM, HEIZUNG AB INDEX 19

025 Oberkorb

027 OBERKORB AB INDEX 19

035 OBERKORB UND EINSATZSCHEIBEN SC

037 OBERKORB UND EINSATZSCHEIBEN SC AB INDEX 19

040 UNTERKORB, EINSATZSCHEIBEN SC

050 UNTERKORB, EINSATZSCHEIBEN, BESTECKKORB

060 Tür

070 FRONTVERKLEIDUNG STAND-GESCHIRRRSPUELER

080 FRONTVERKLEIDUNG INTEGRIERTER GESCHIRRRSPUELER f. GDU

087 SCHALTERBLENDEN, PROGRAMMSCHALTWERK G665-669, 671

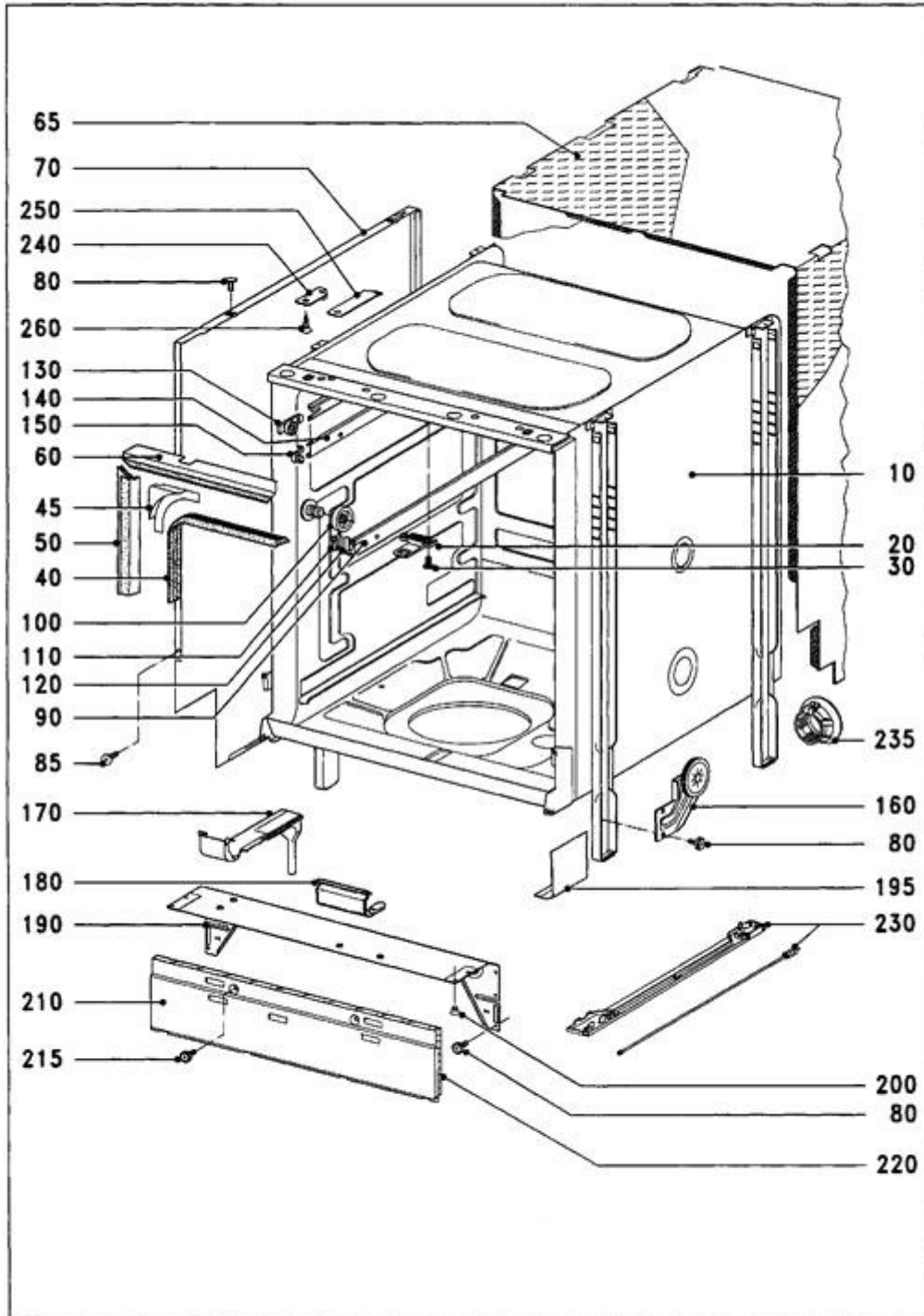
100 WASSERSCHUTZEINRICHTUNG, ENTHAERTER

110 PUMPEN, SAMMELTOPF, VERBINDUNGSSCHLAEUCHEN, EL.-TEILE

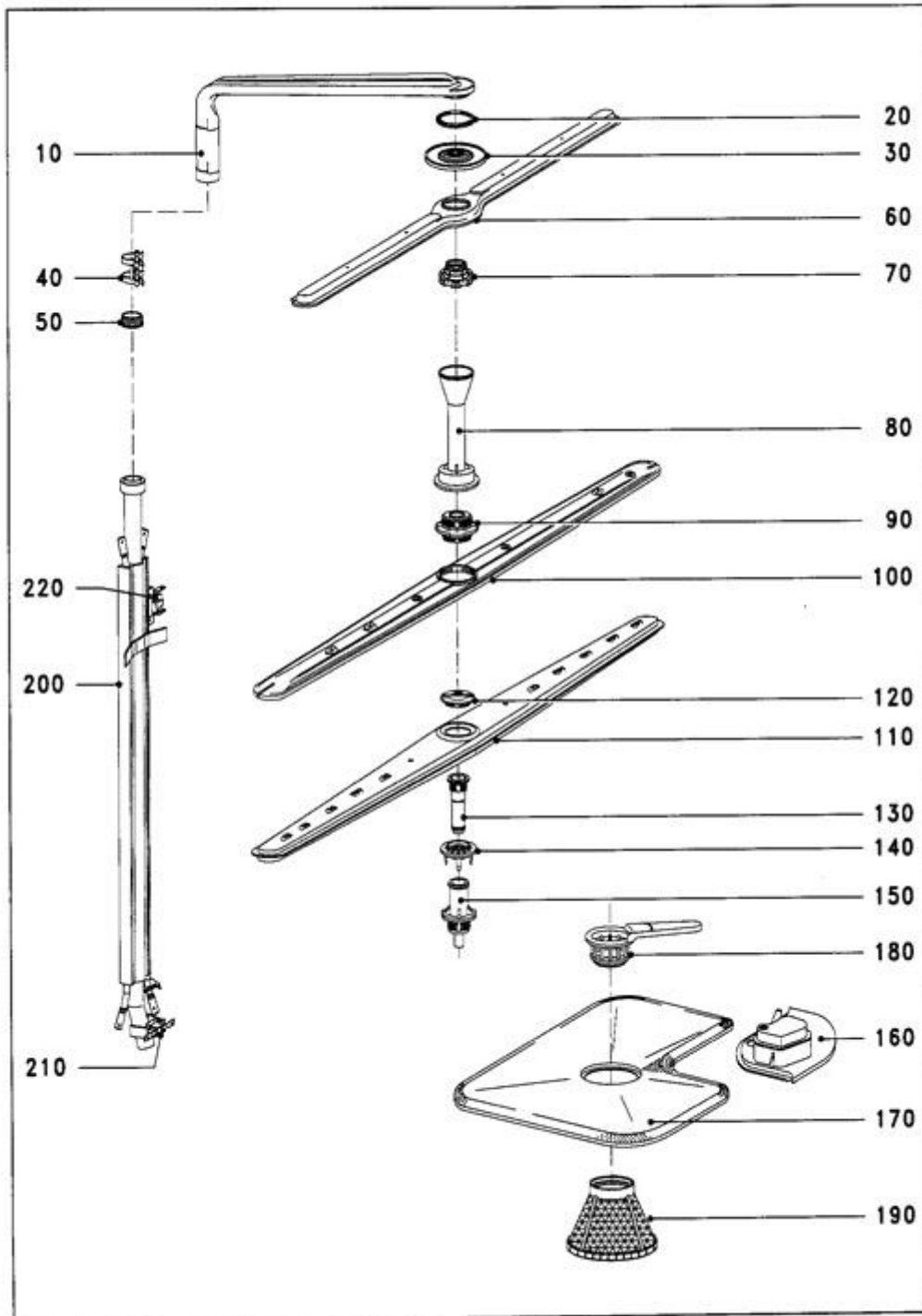
112 PUMPEN, SAMMELTOPF, EL.-TEILE AB INDEX 19

120 STROMZUFUHR, KABEL

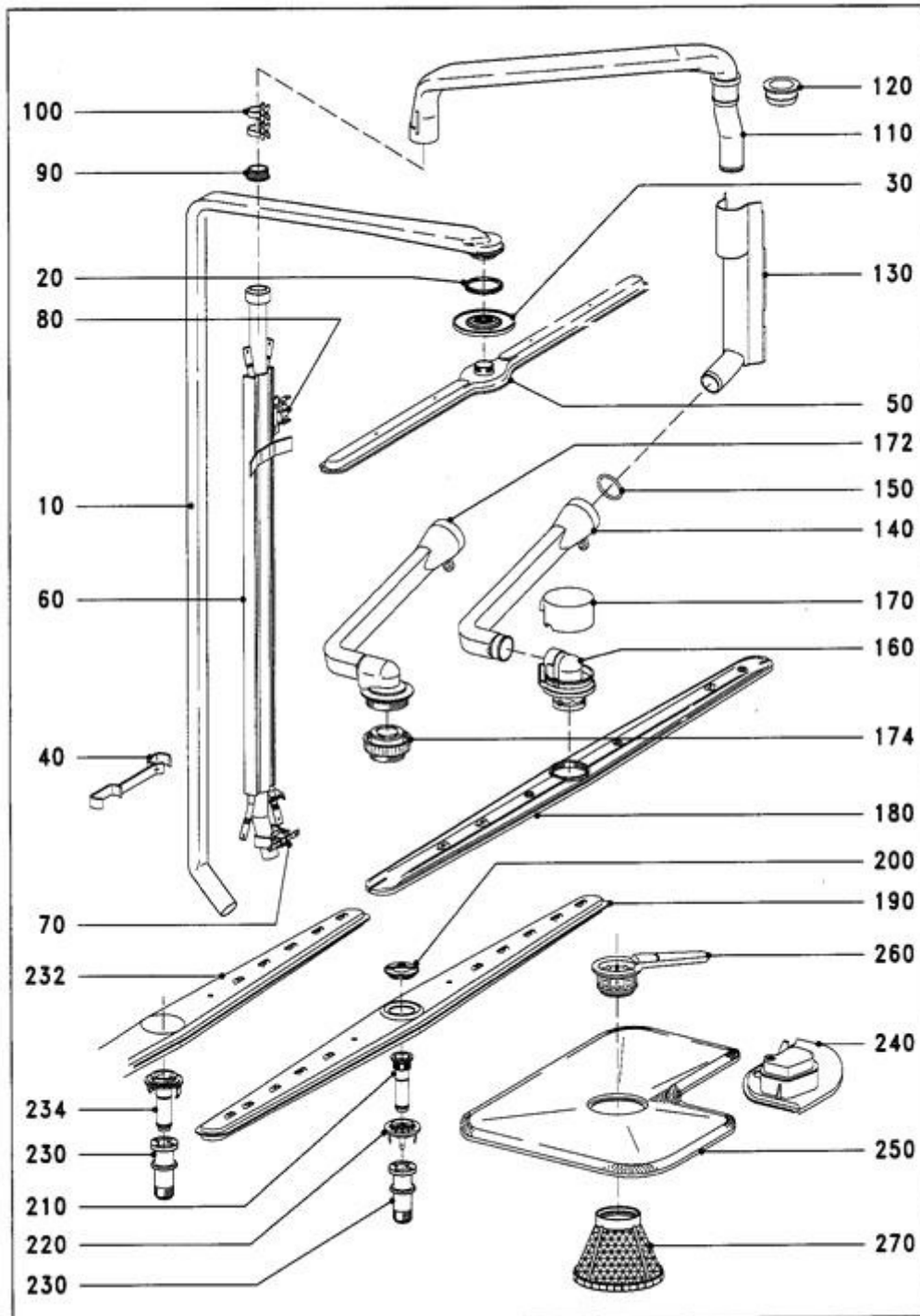
010 SPUELRAUM, SEITENWAND



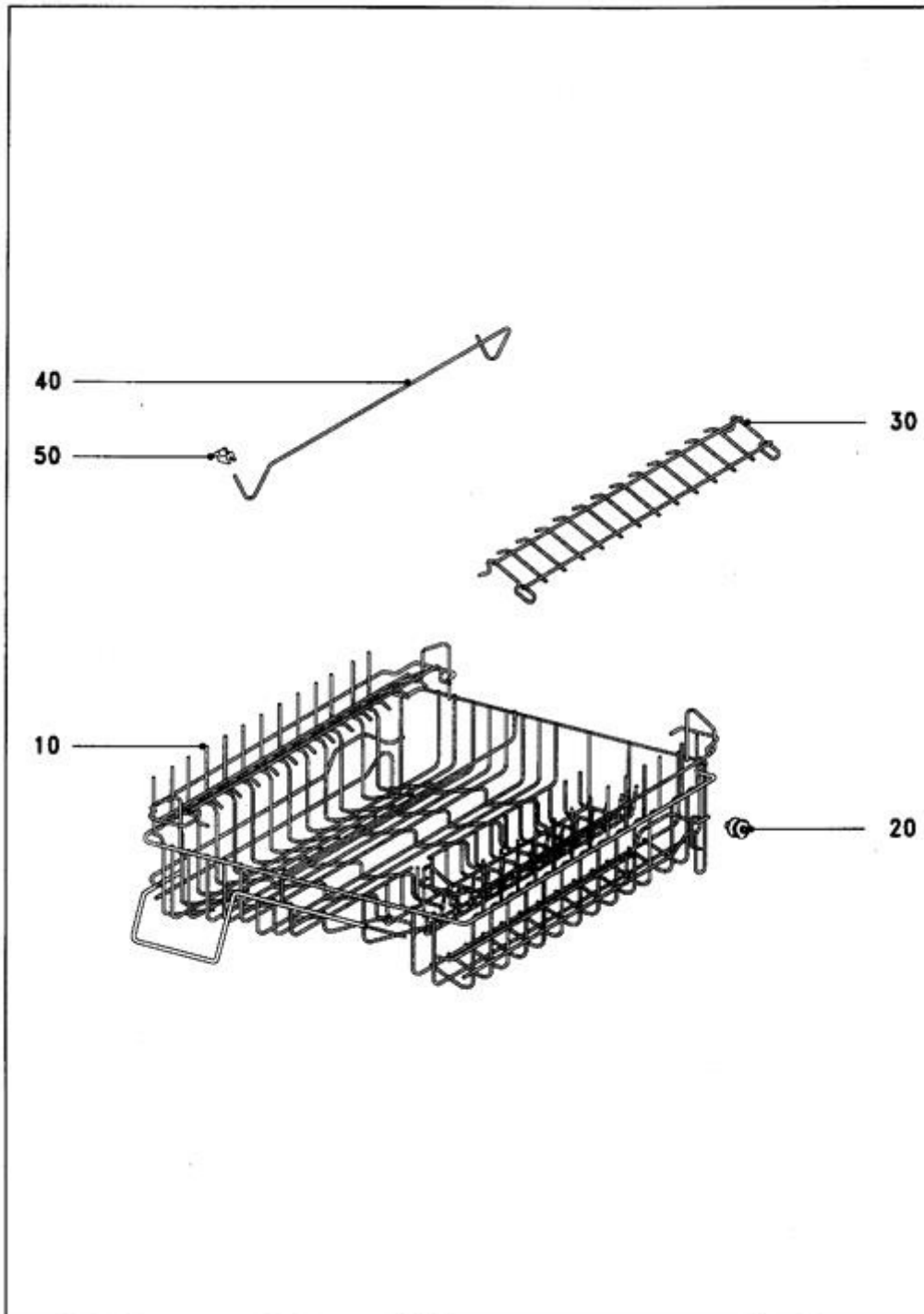
020 SPRUEHSYSTEM,HEIZUNG



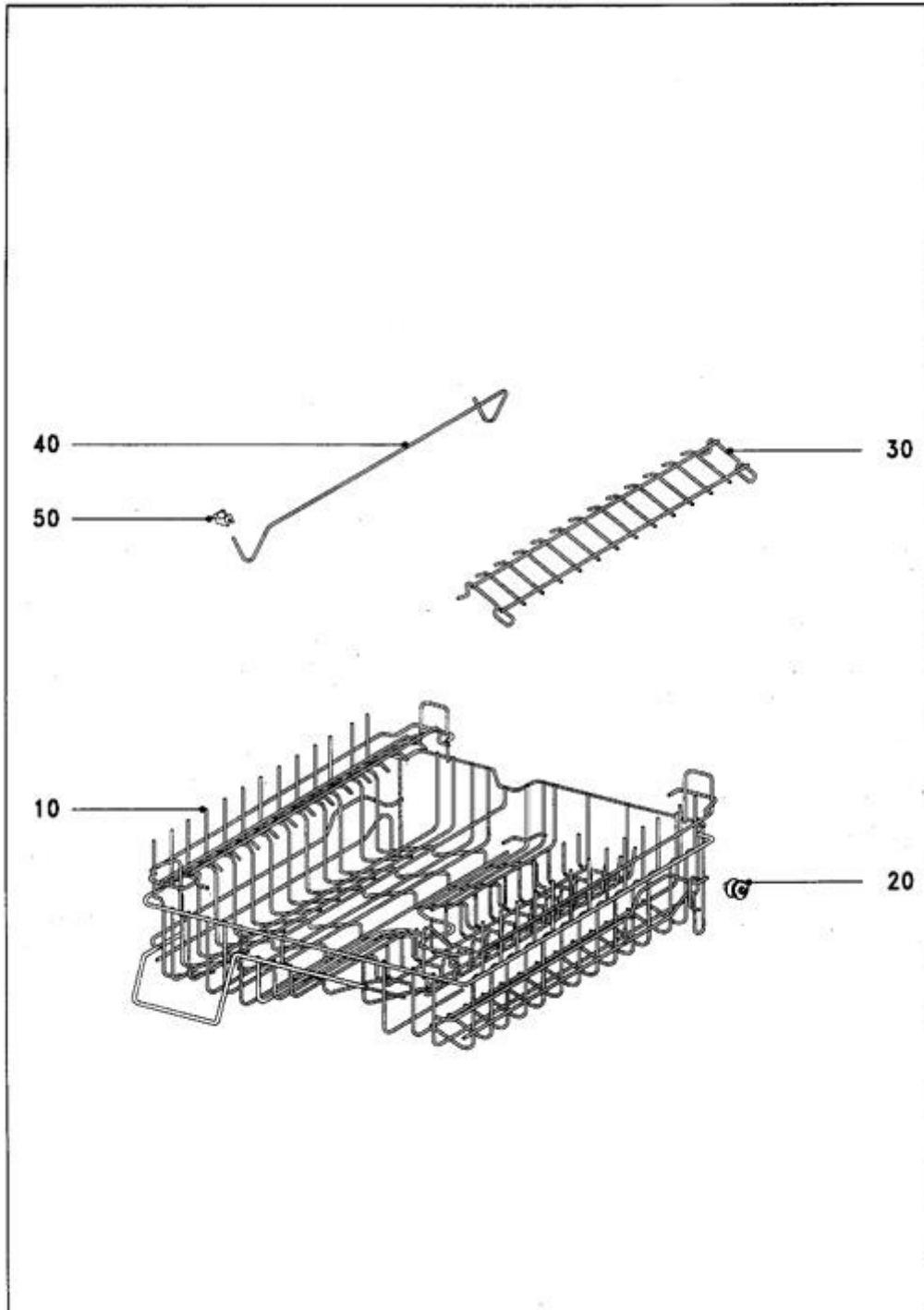
022 SPRUEHSYSTEM, HEIZUNG AB INDEX 19



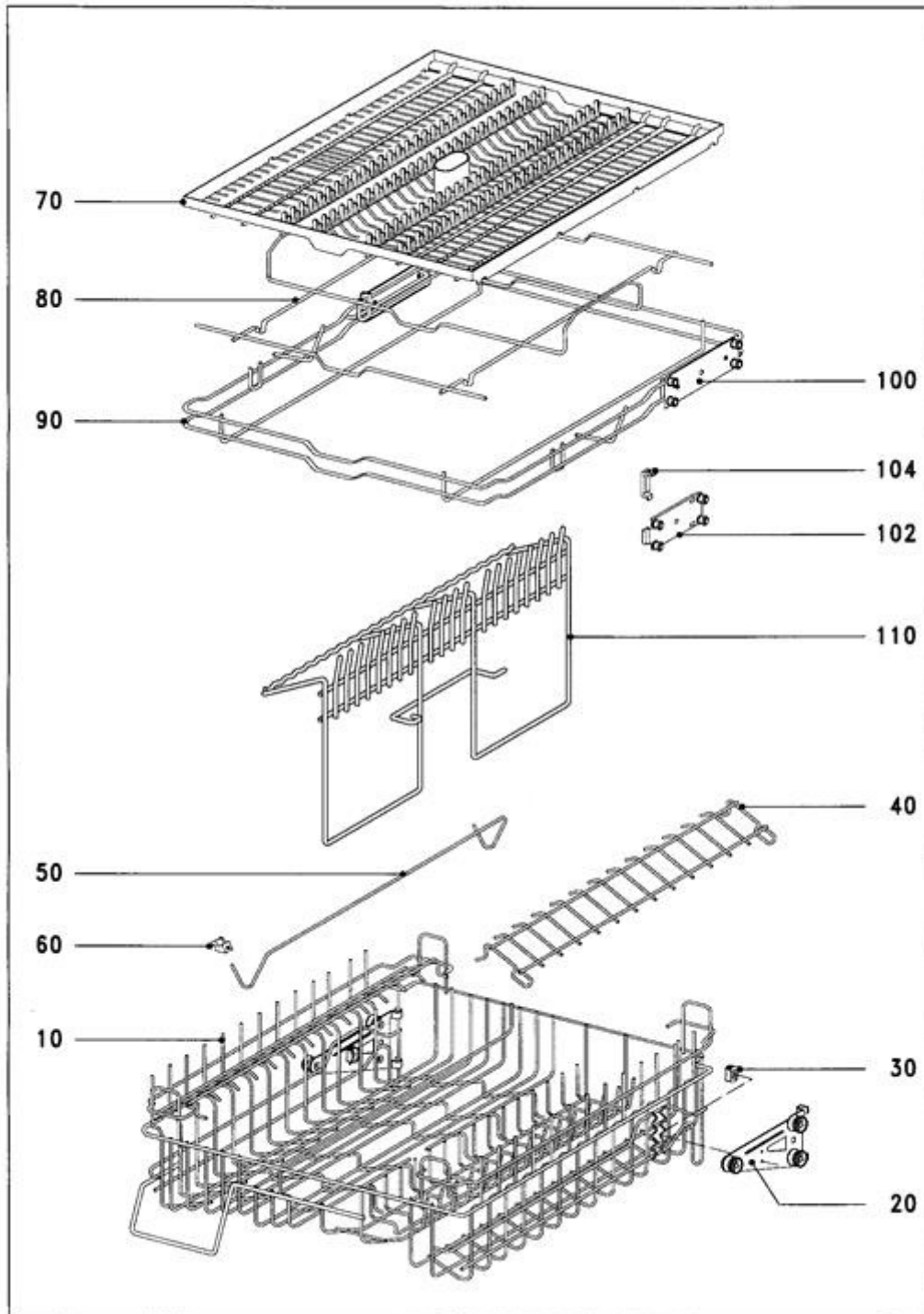
025 Oberkorb



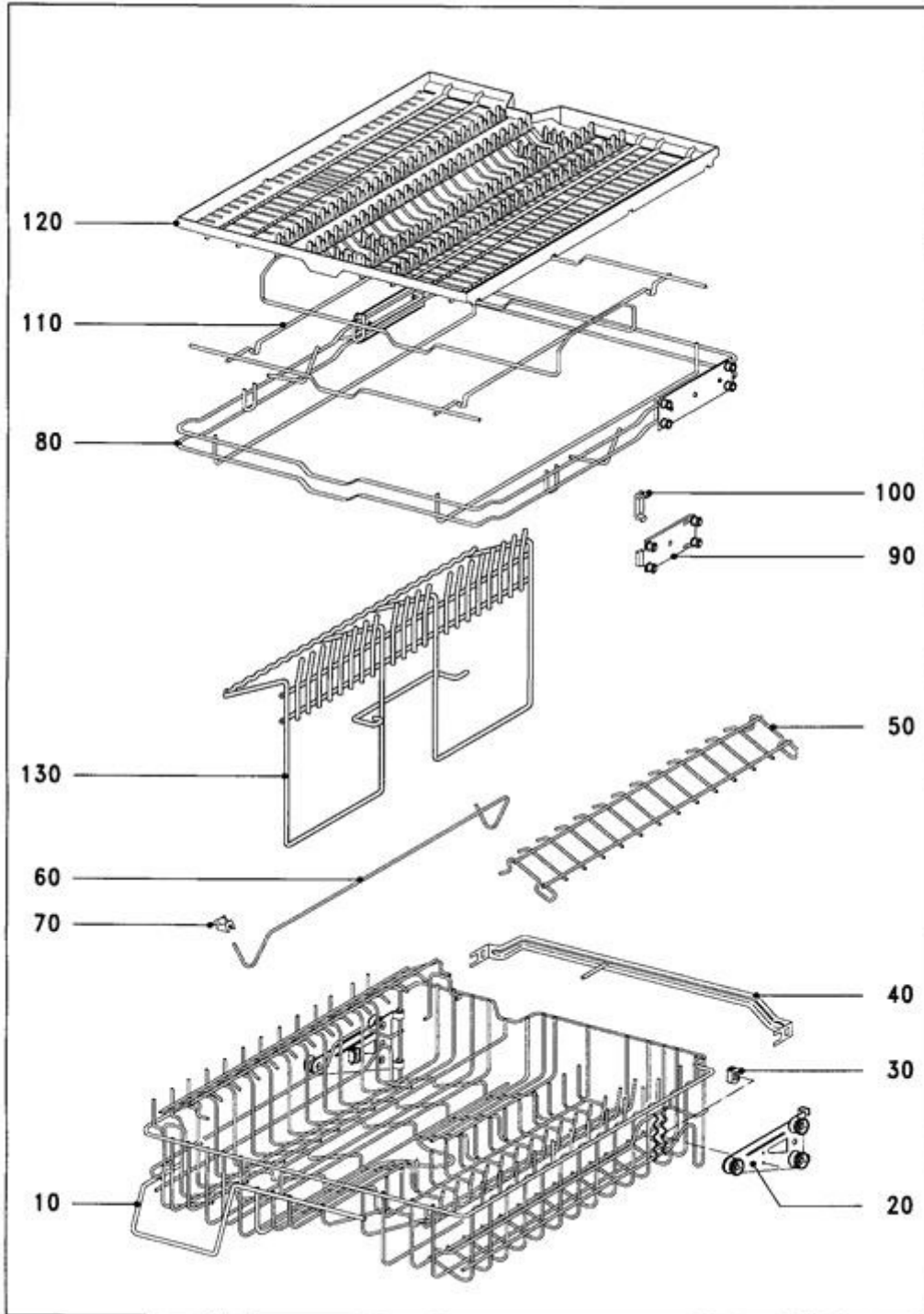
027 OBERKORB AB INDEX 19



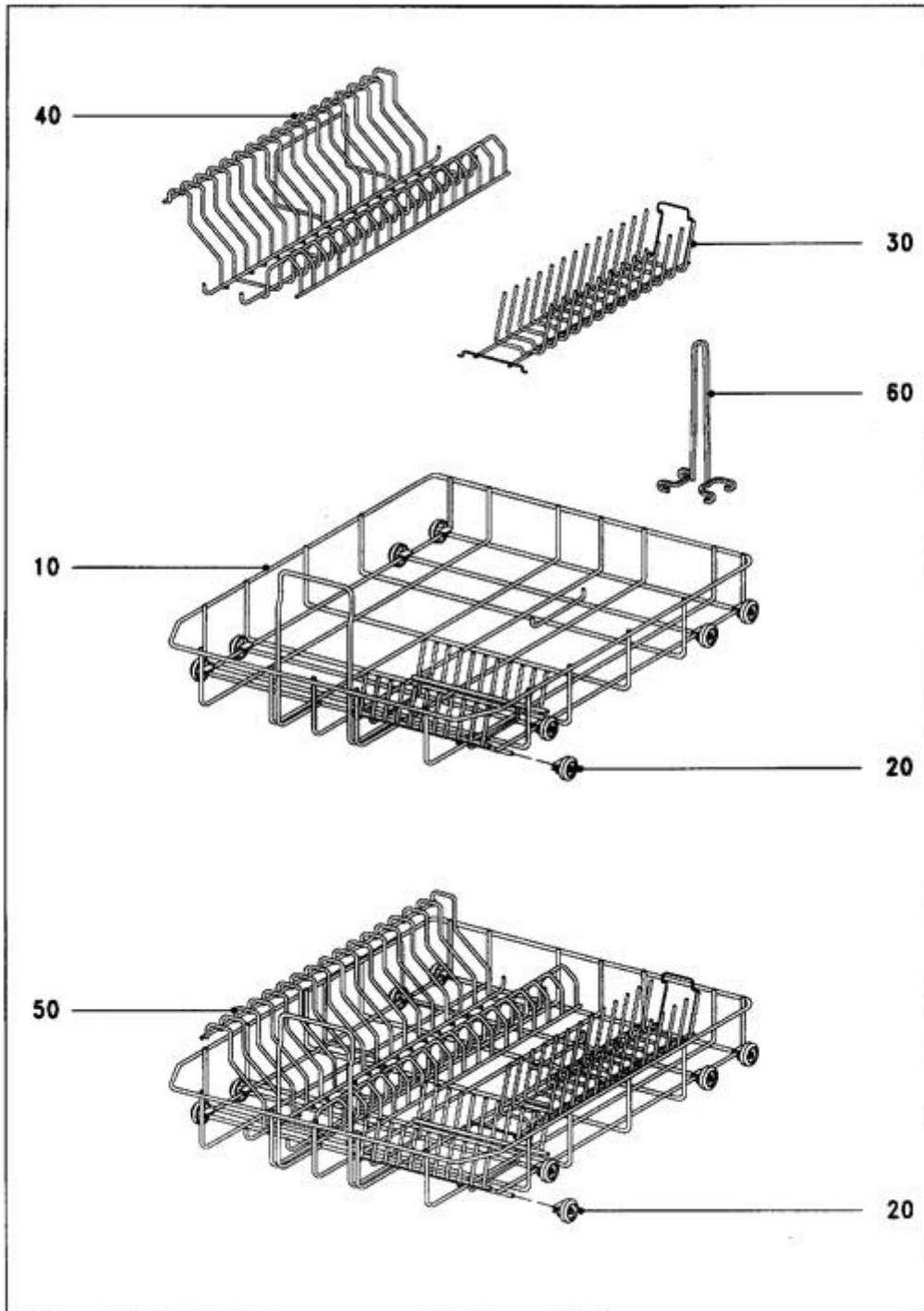
035 OBERKORB UND EINSÄTZE SC



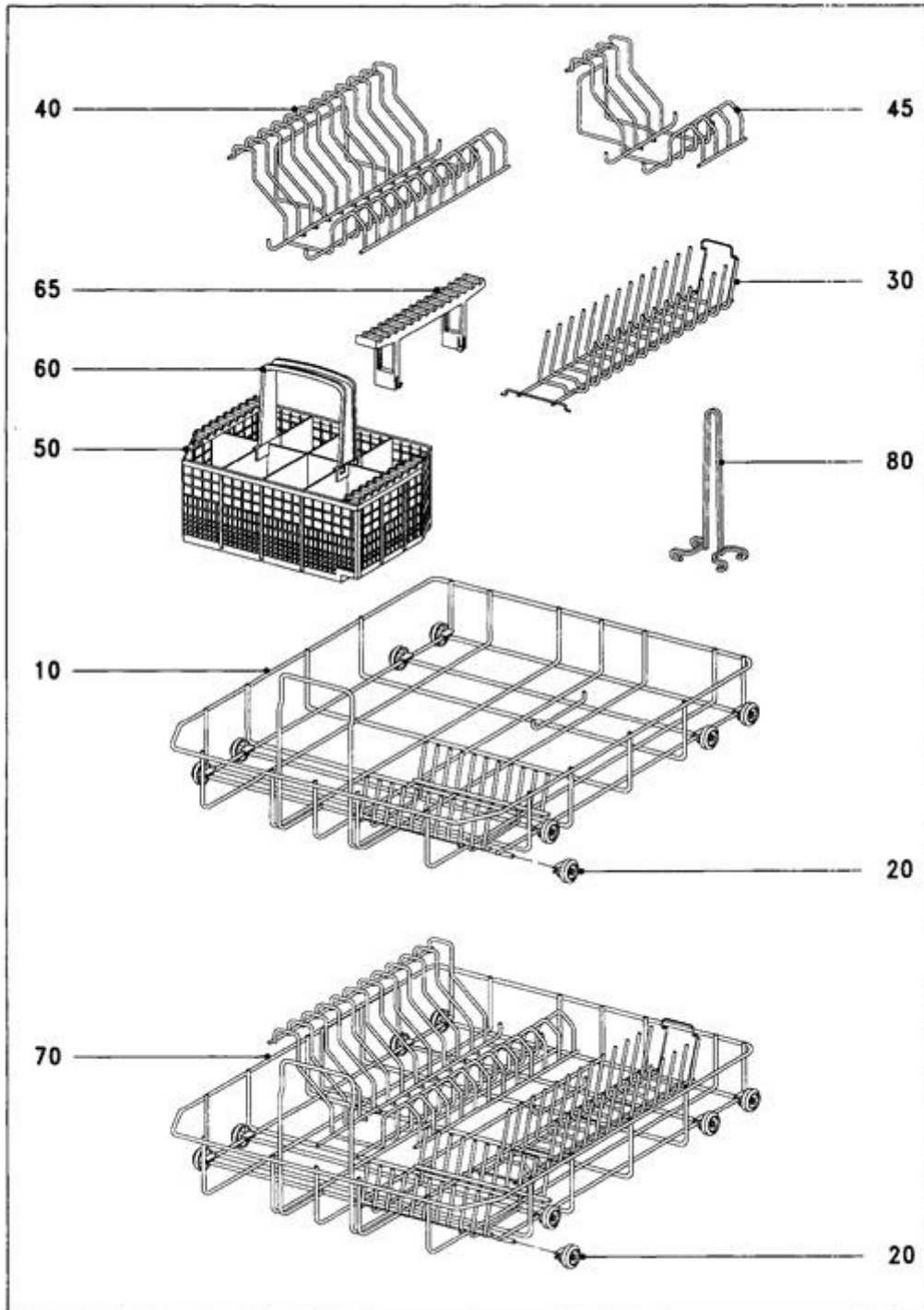
037 OBERKORB UND EINSÄTZE SC AB INDEX 19



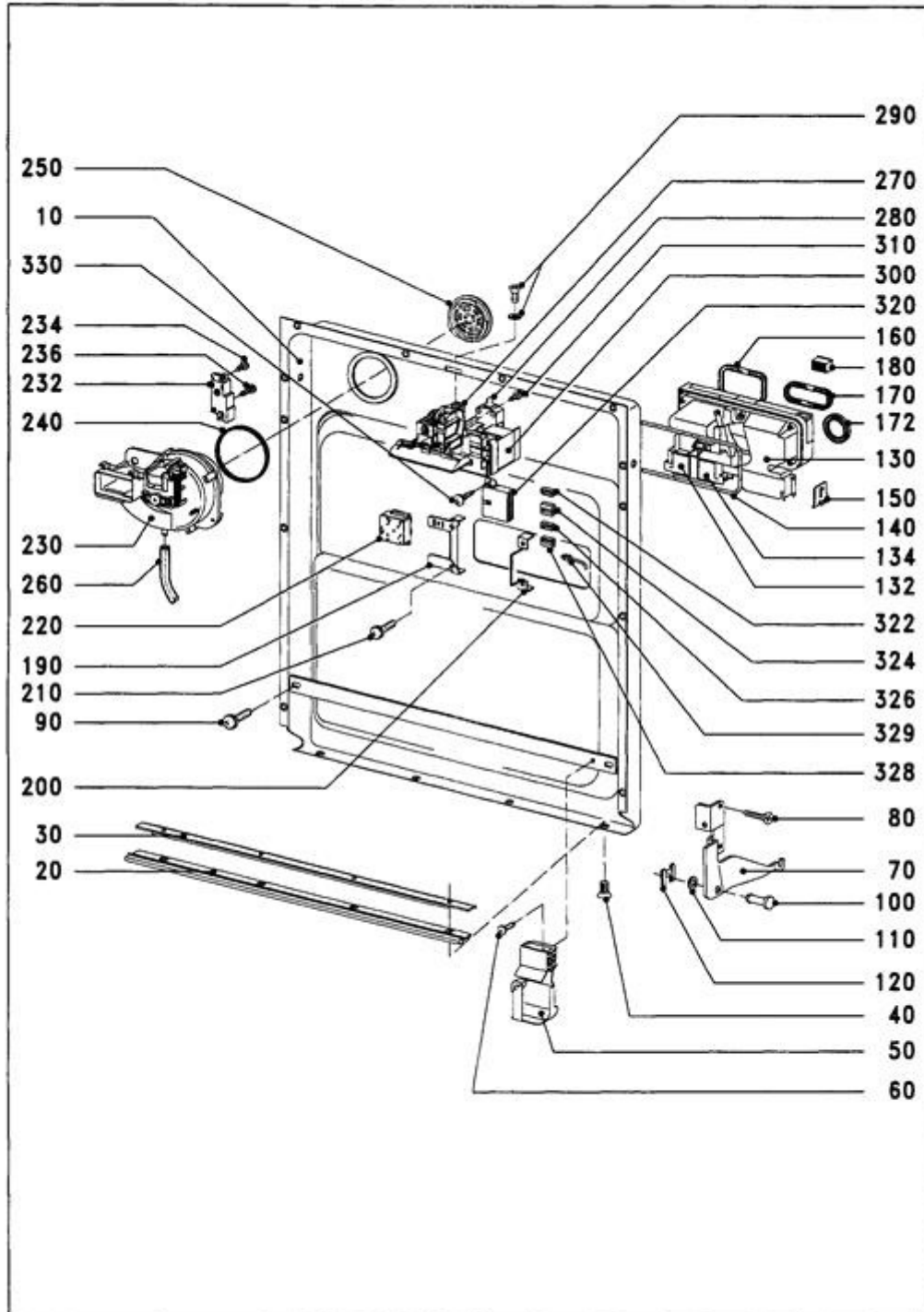
040 UNTERKORB,EINSAETZE SC

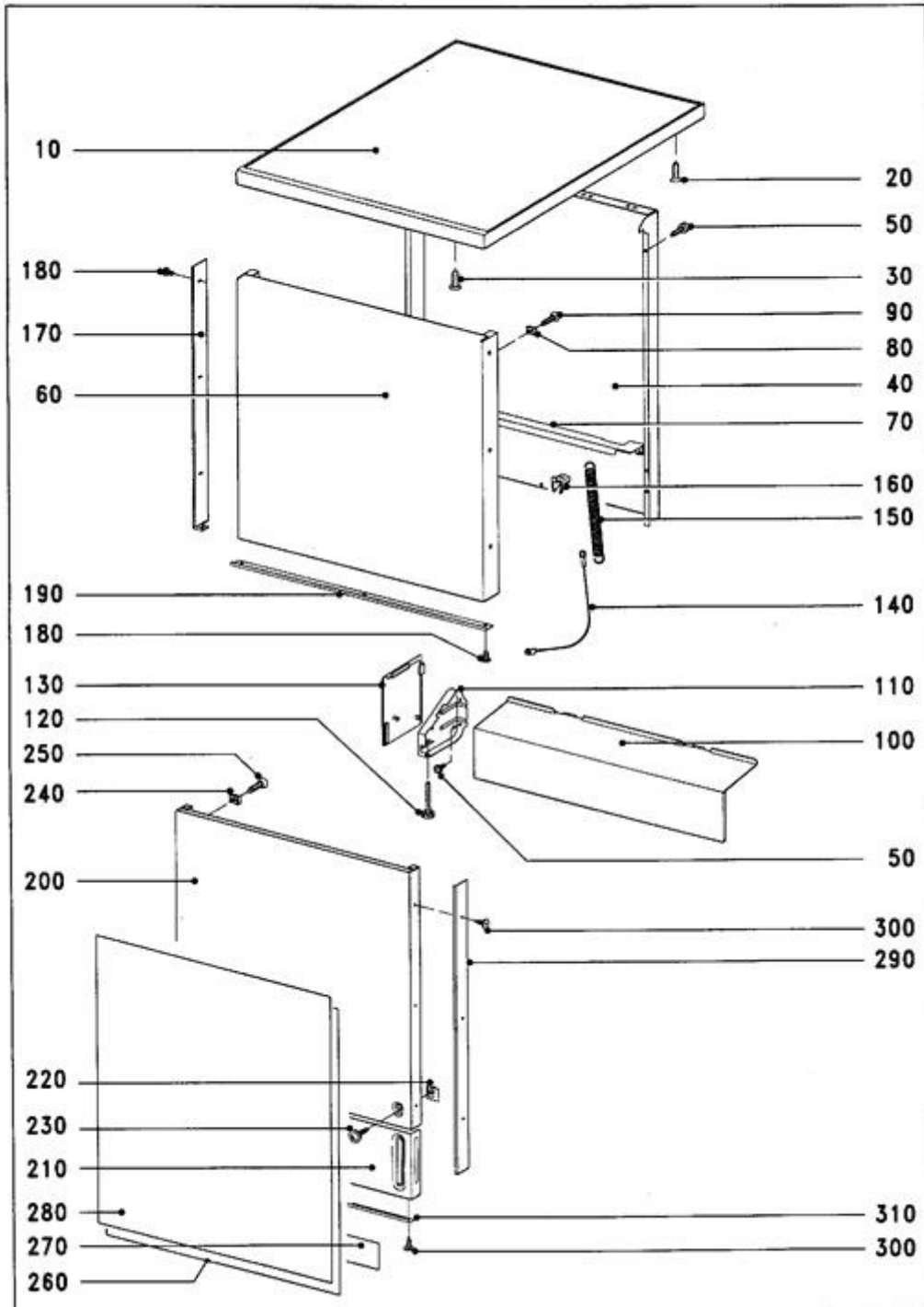


050 UNTERKORB, EINSÄTZE, BESTECKKORB

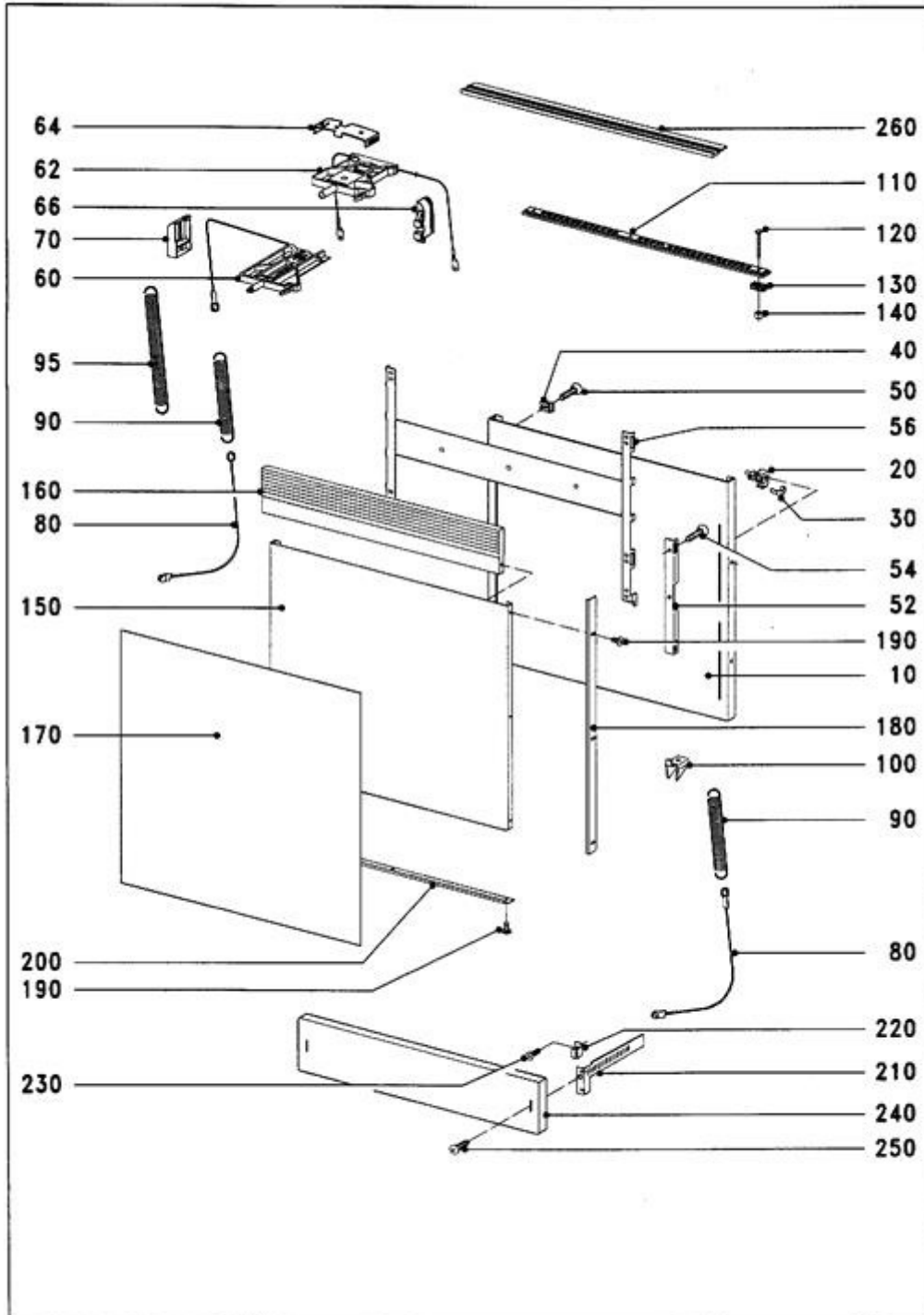


060 Tür

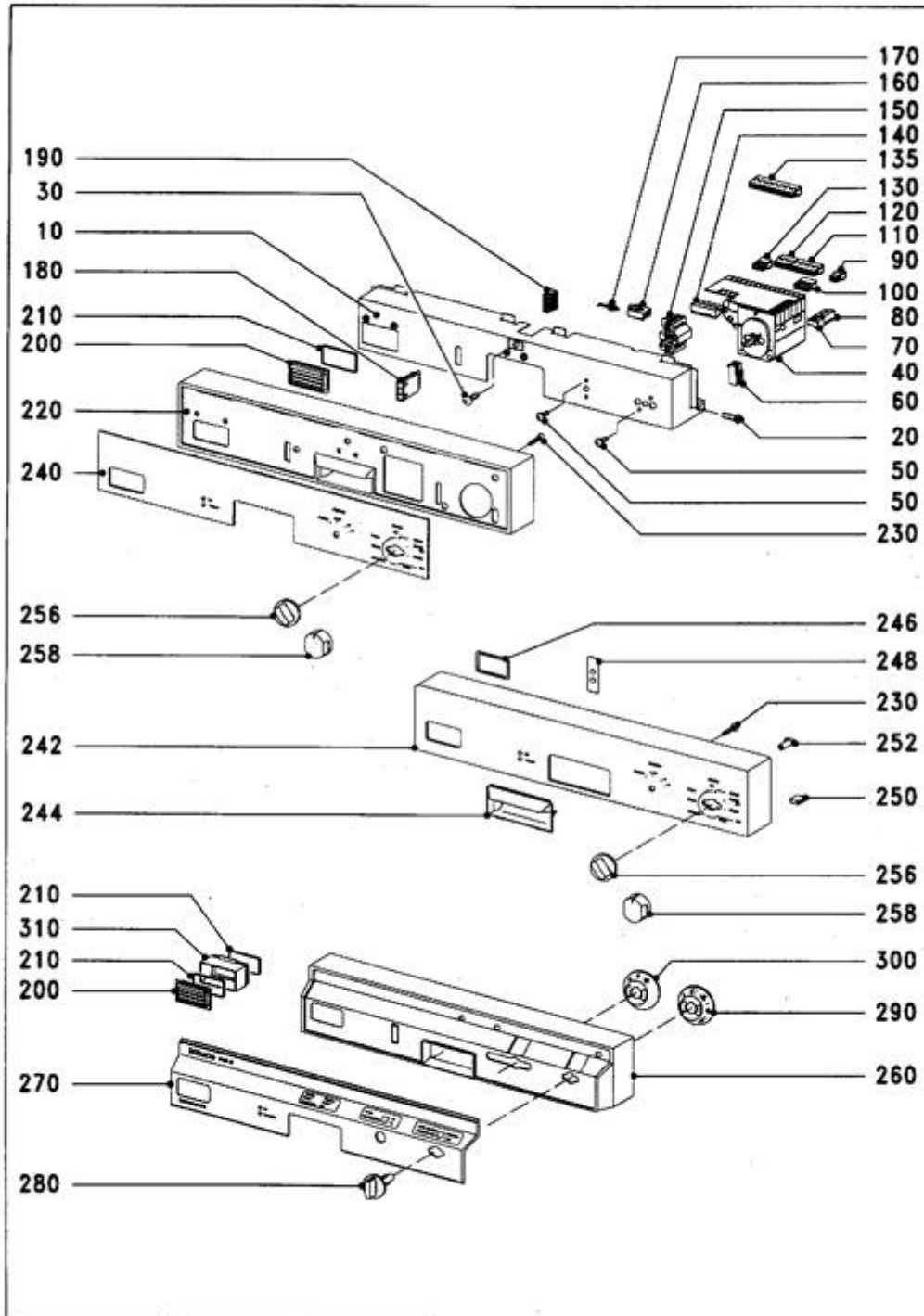


070 FRONTVERKLEIDUNG STAND-GESCHIRRSPUELER

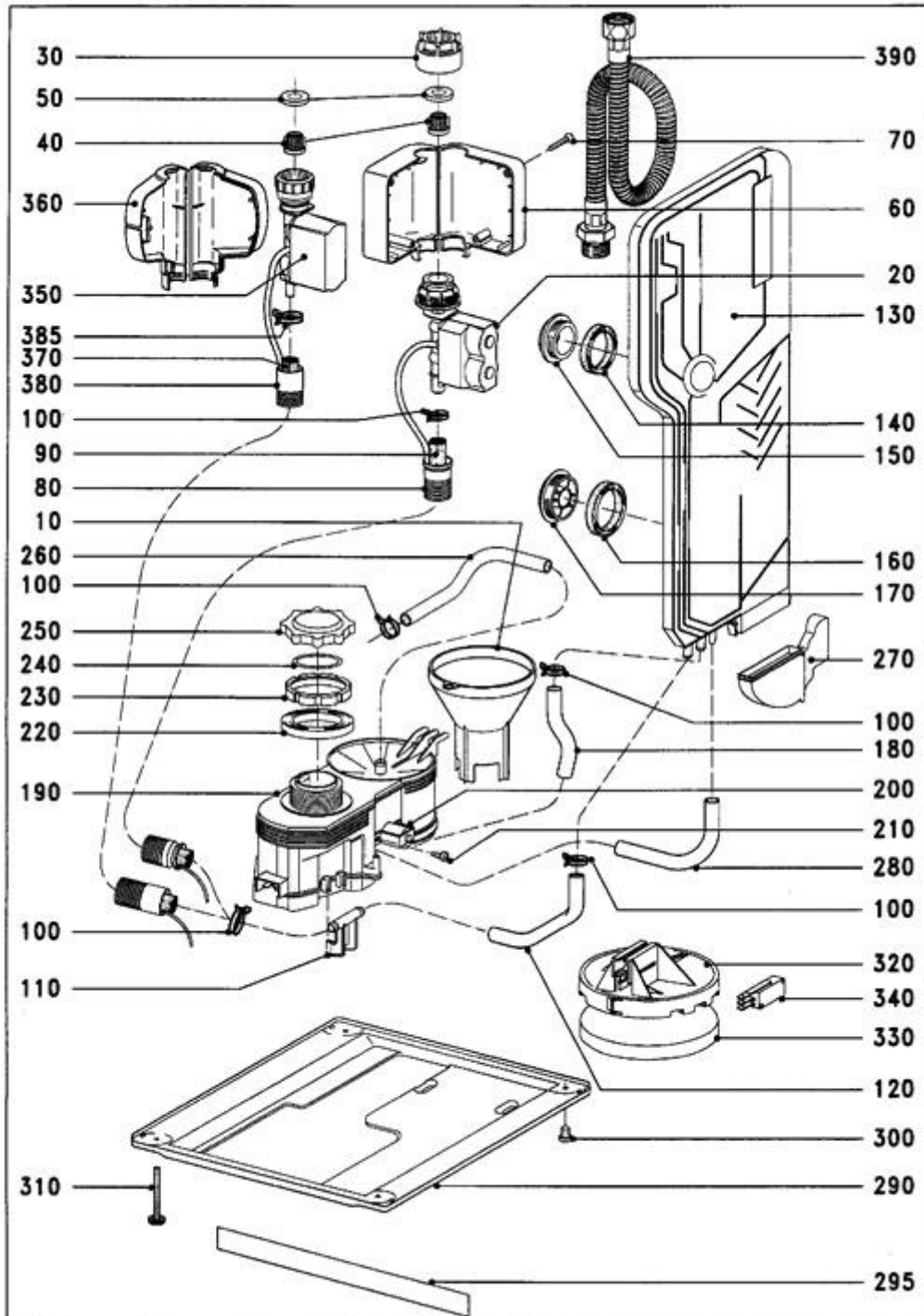
080 FRONTVERKLEIDUNG INTEGRIERTER GESCHIRRSPUELER f GDU



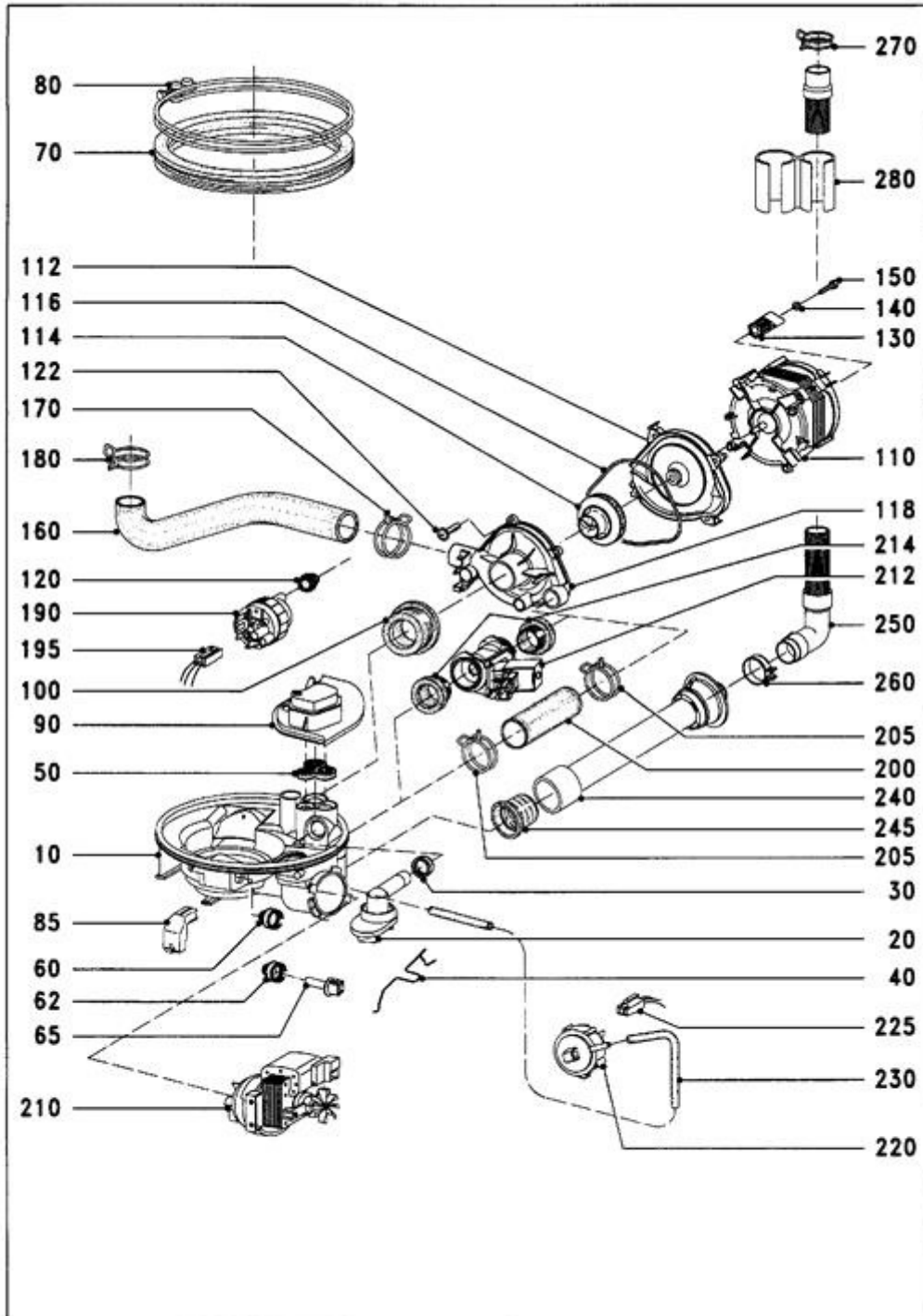
087 SCHALTERBLENDE, PROGRAMMSCHALTWERK G665-669,671



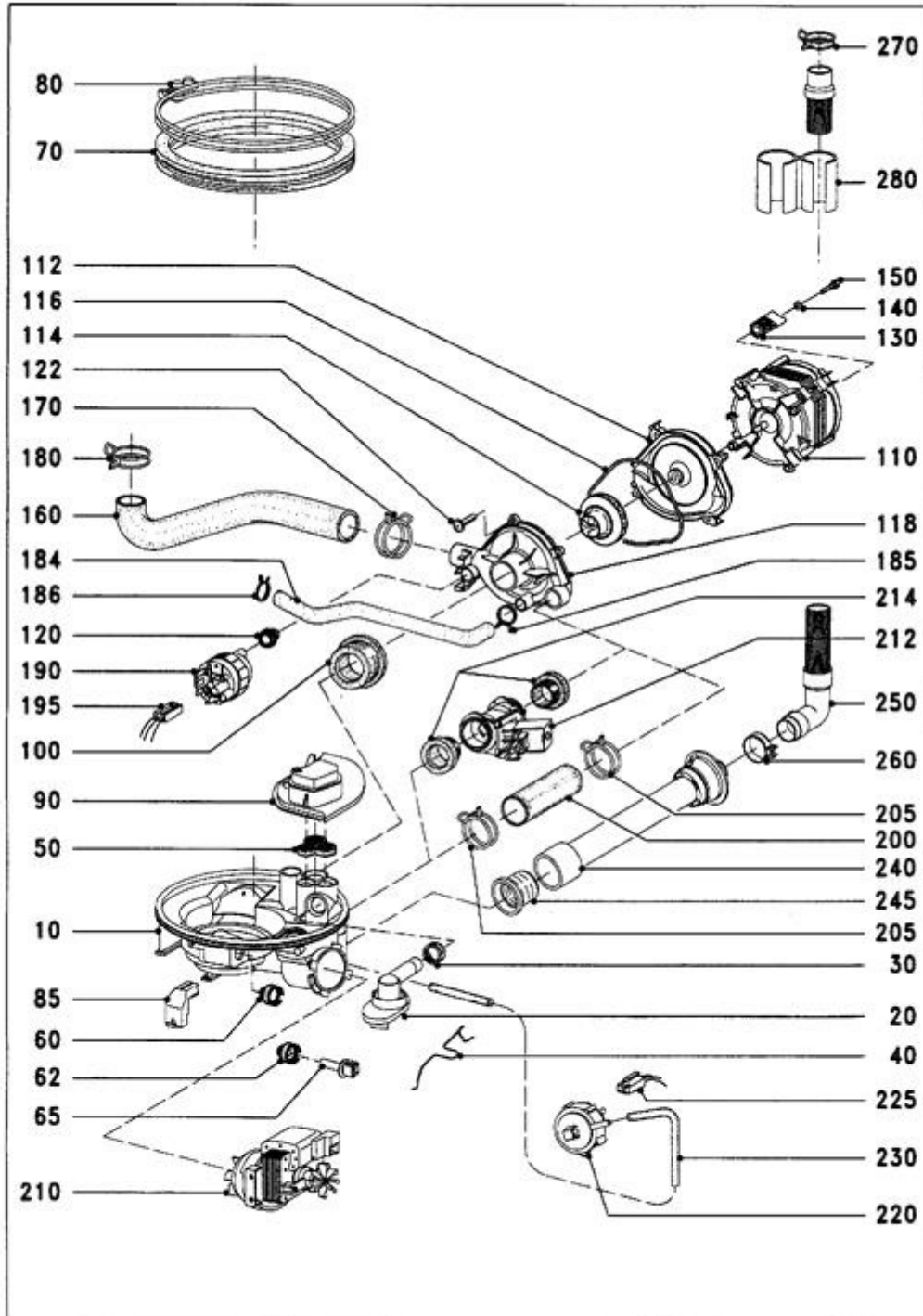
100 WASSERSCHUTZEINRICHTUNG, ENTHAERTER



110 PUMPEN,SAMMELTOPF,VERBINDUNGSSCHLAEUCHE,EL.-TEILE



112 PUMPEN,SAMMELTOPF,EL.-TEILE AB INDEX 19



120 STROMZUFUHR,KABEL

