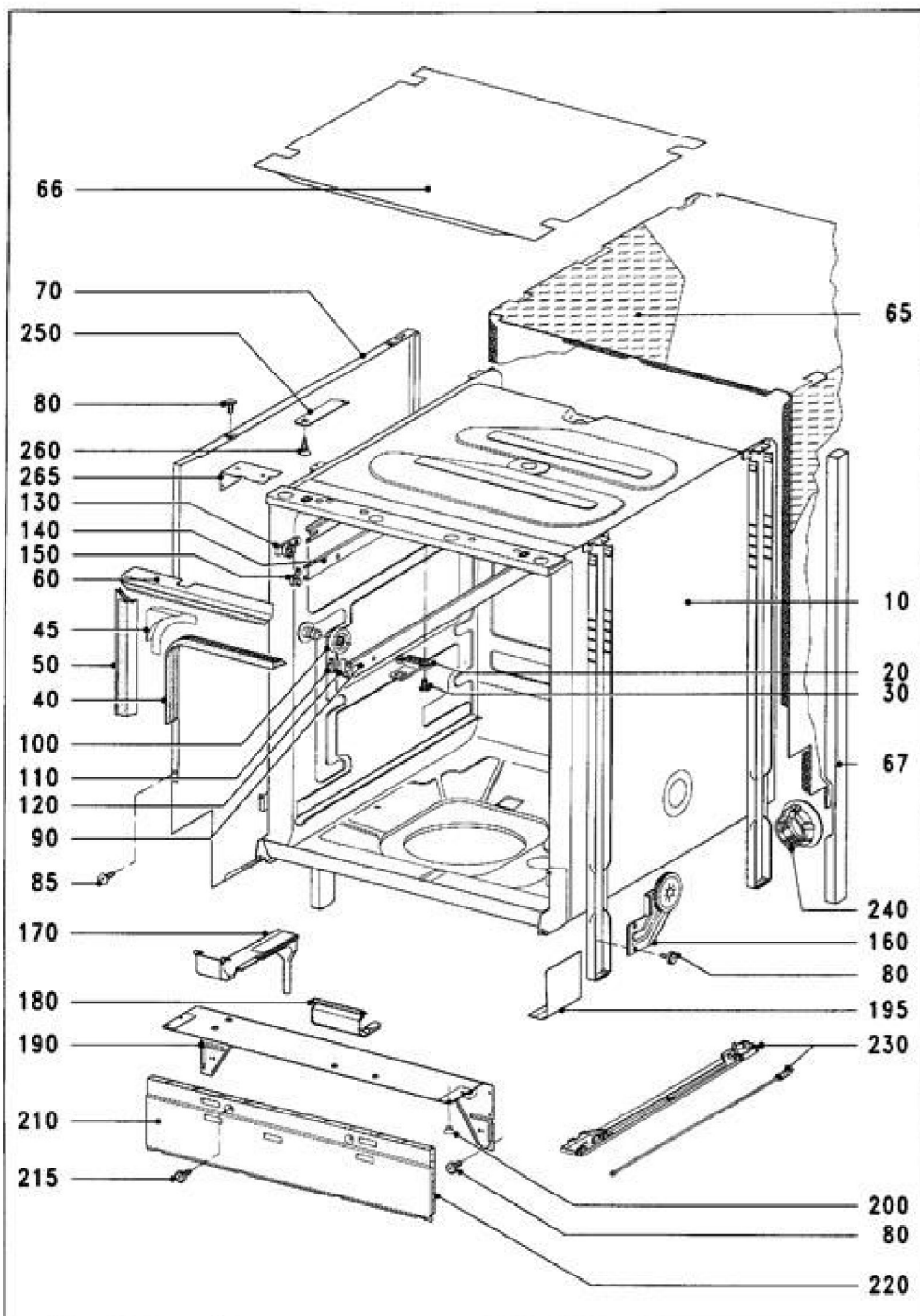




Lave-vaisselle  
G 975 SC PLUS (G645PLUS)

19.06.2013

010 Cuve de Lavage



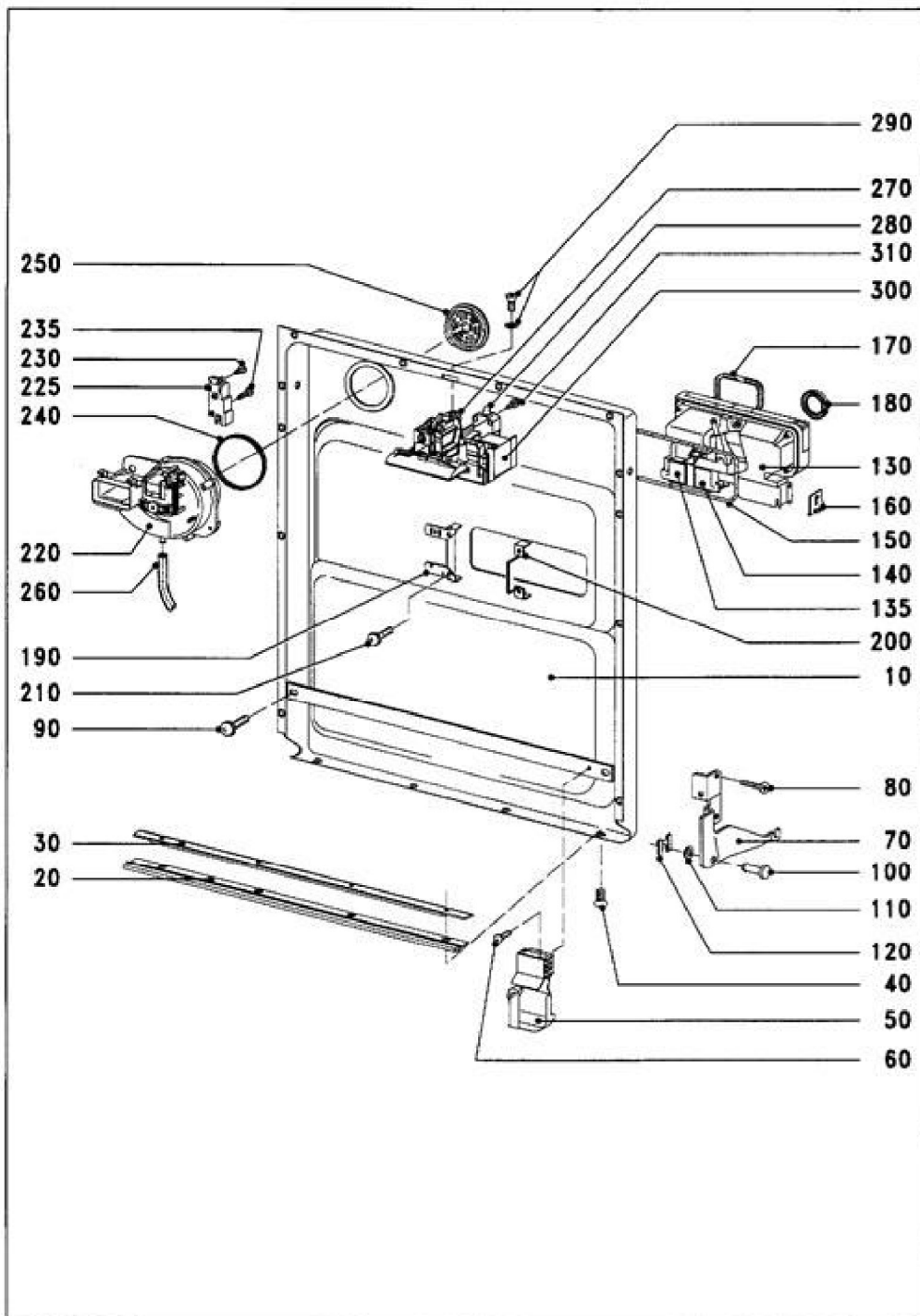
5450020-010



Lave-vaisselle  
G 975 SC PLUS (G645PLUS)

19.06.2013

021 Porte



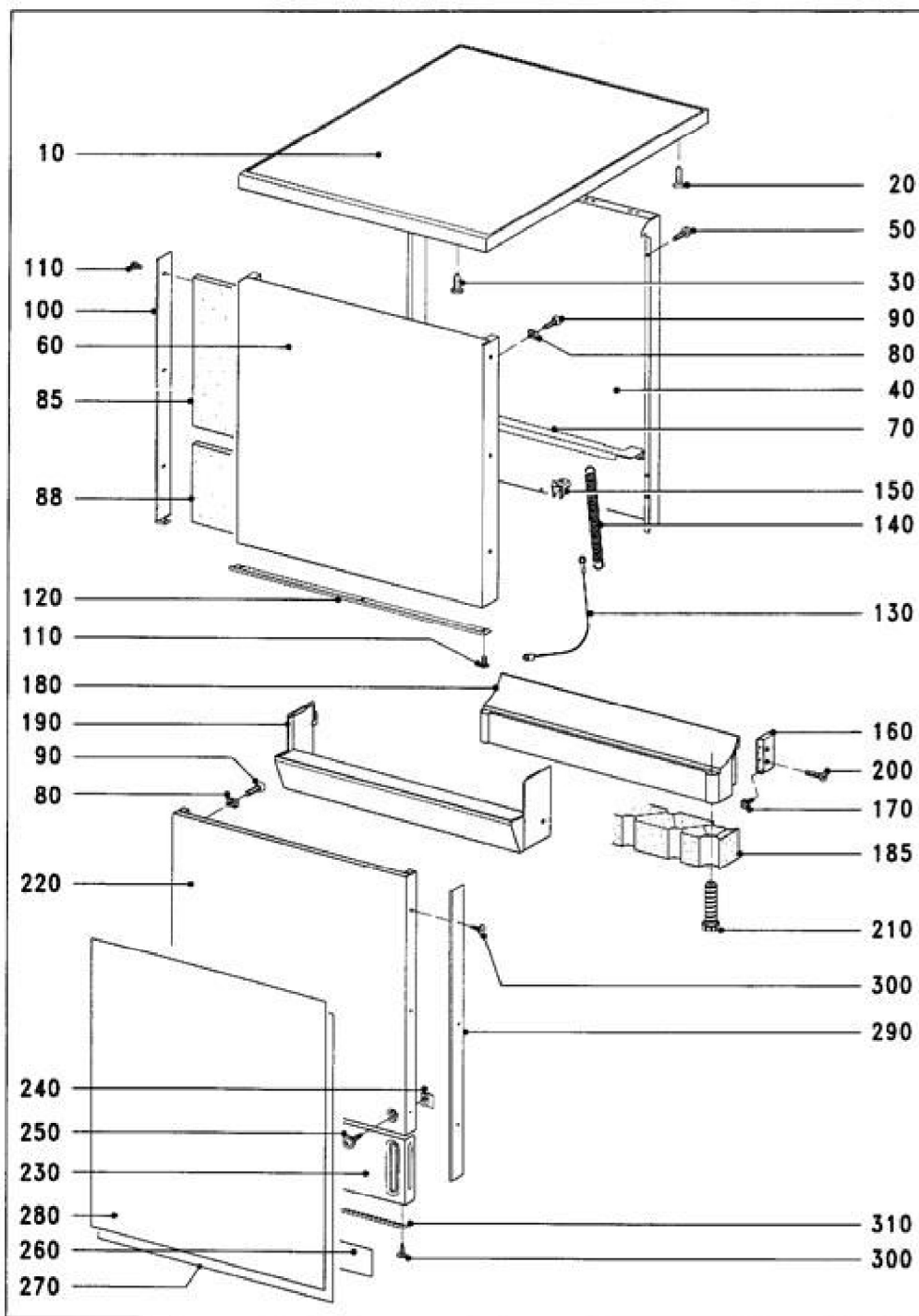
5528H0-021



Lave-vaisselle  
G 975 SC PLUS (G645PLUS)

19.06.2013

022 HABILLAGE FRONTAL LAVE VAISSELLE "FREE STANDING"



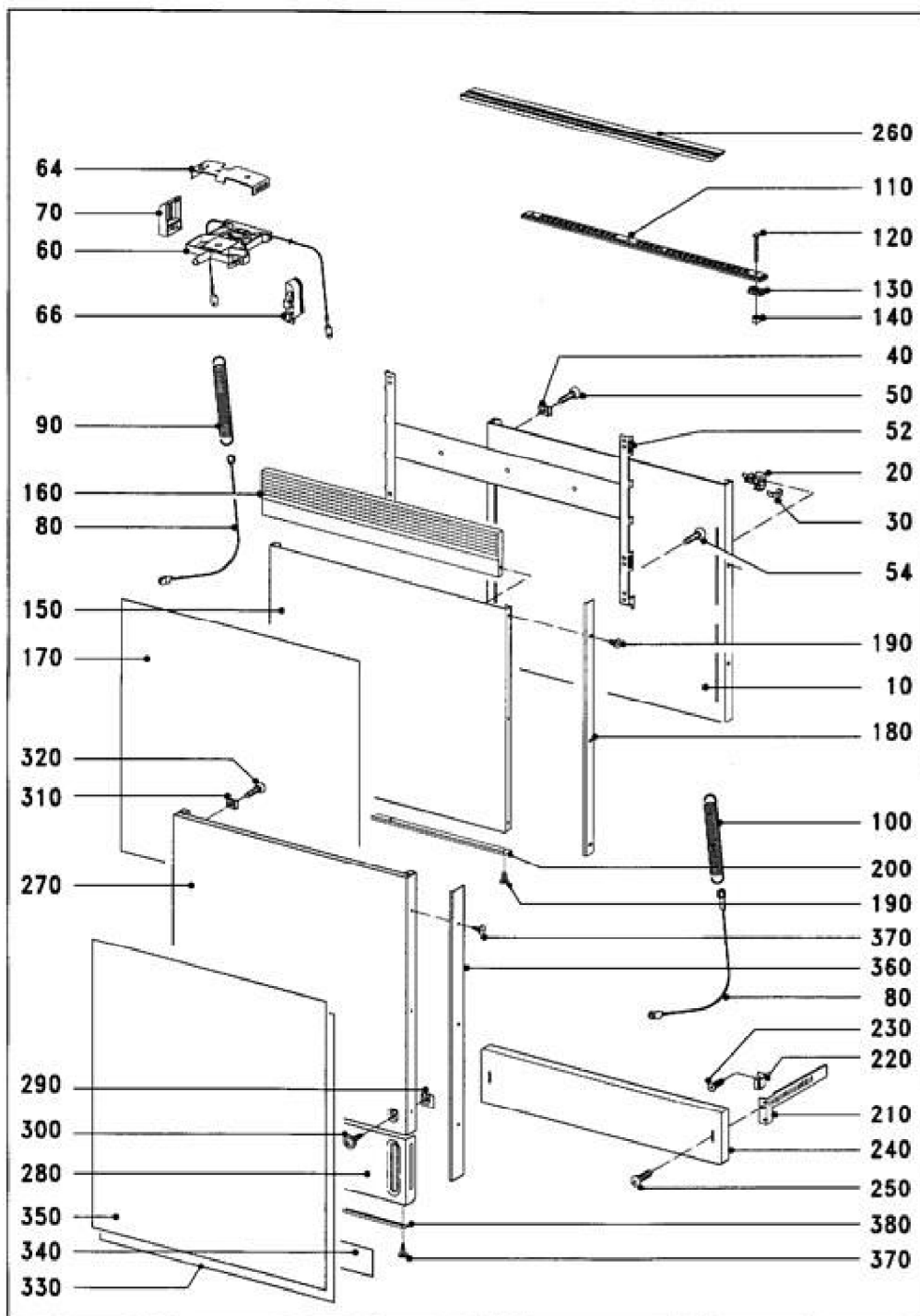
5525440-022



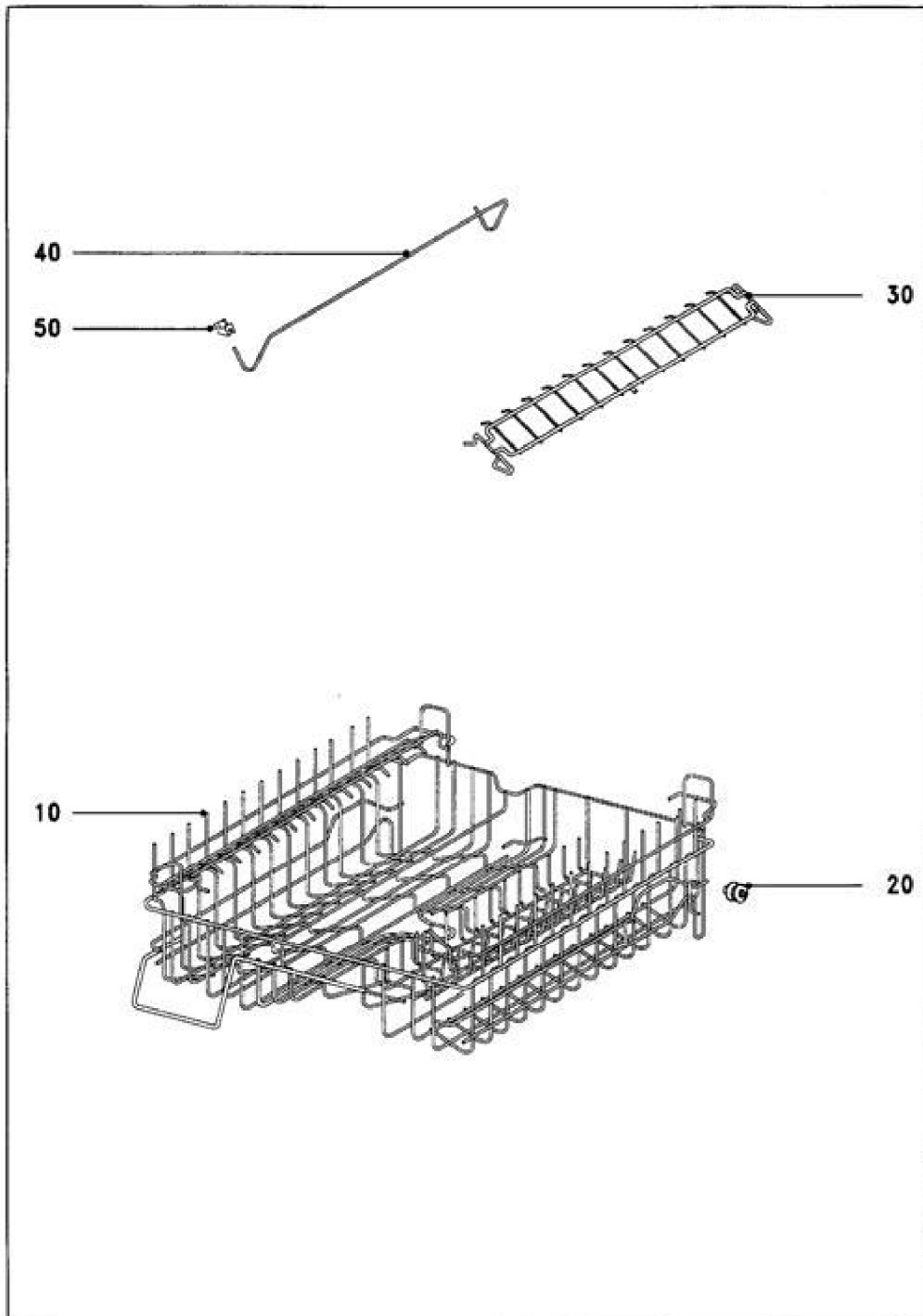
Lave-vaisselle  
G 975 SC PLUS (G645PLUS)

19.06.2013

**023 HABILLAGE FRONTAL LAVE VAISSELLE INTEGRABLE , GDU**



5072780-023

**031 Panier Supérieur**

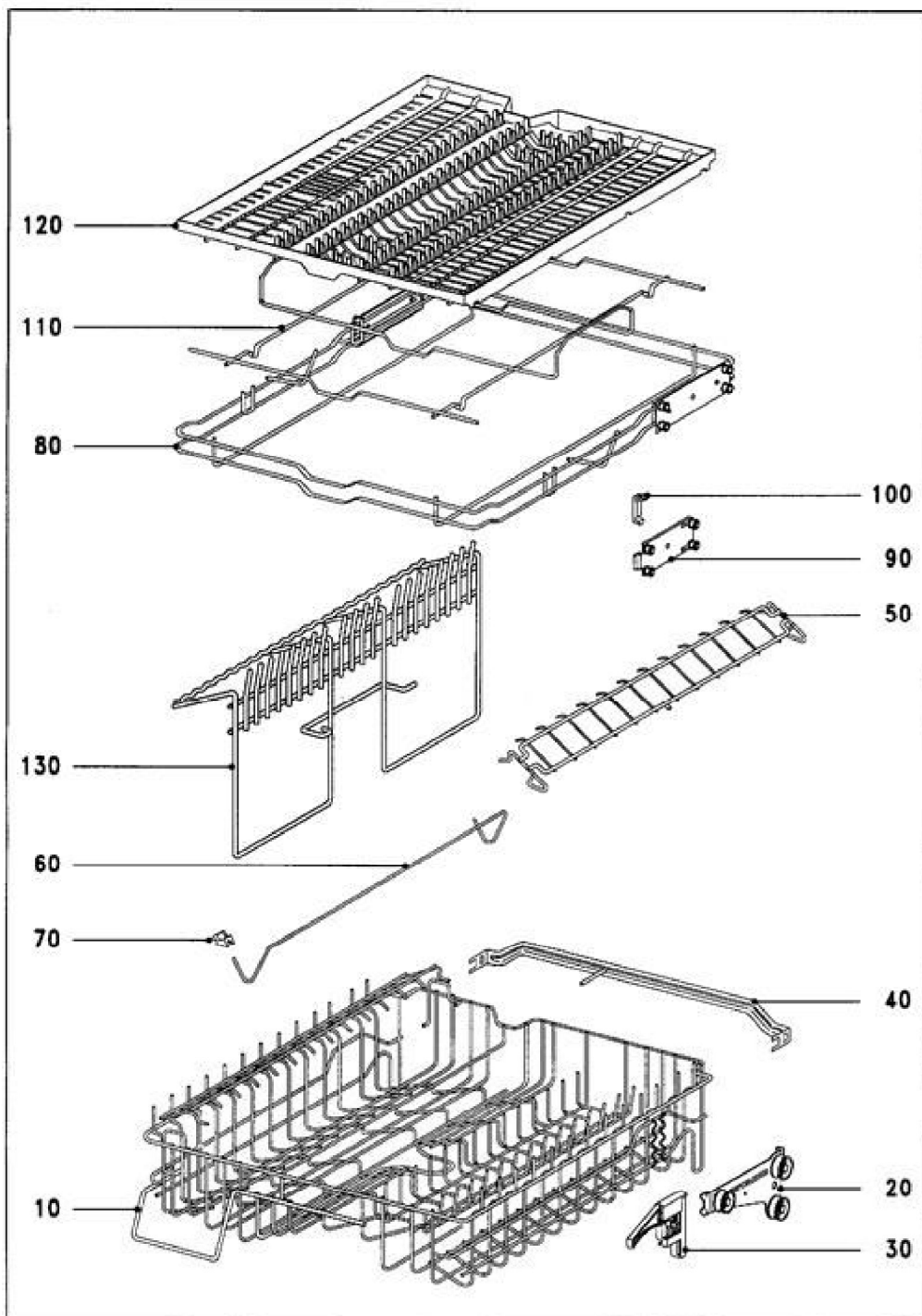
5525440-031



Lave-vaisselle  
G 975 SC PLUS (G645PLUS)

19.06.2013

**033 PANIER SUPERIEUR SC**



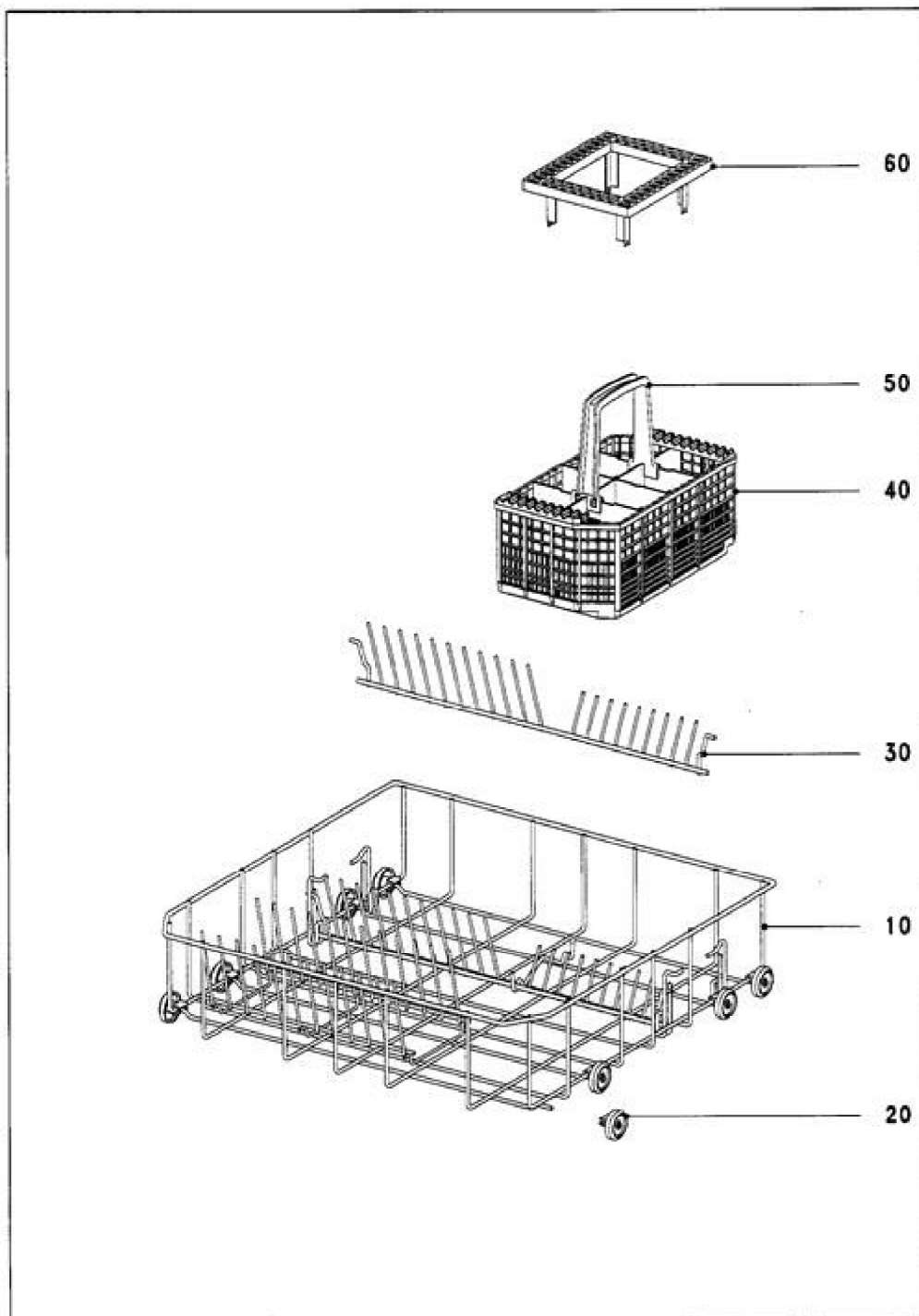
5525440-032



Lave-vaisselle  
G 975 SC PLUS (G645PLUS)

19.06.2013

**041 Panier Inférieur**



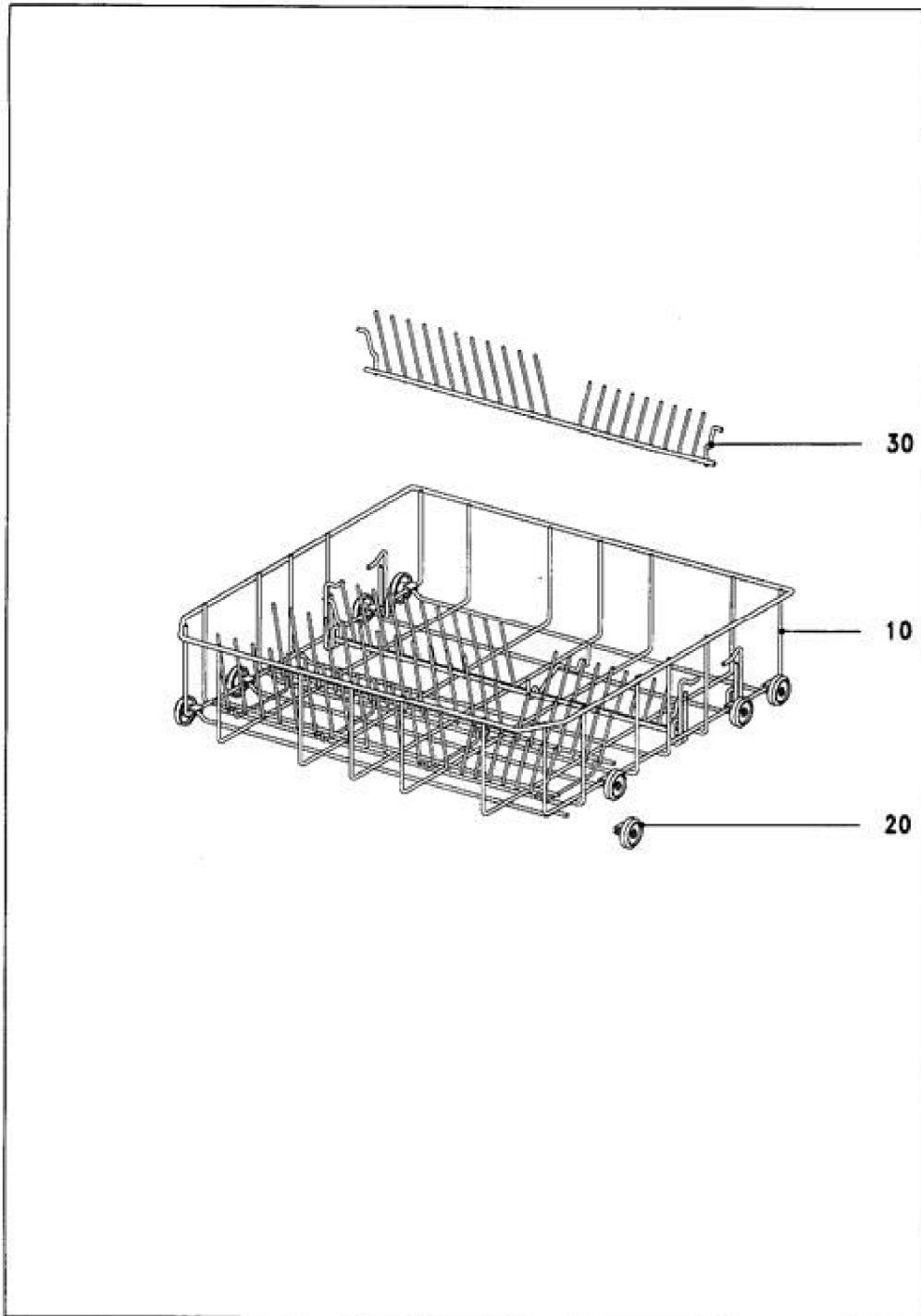
5525440-041



Lave-vaisselle  
G 975 SC PLUS (G645PLUS)

19.06.2013

**042 PANIER INTERIEUR SC**



5525440-042

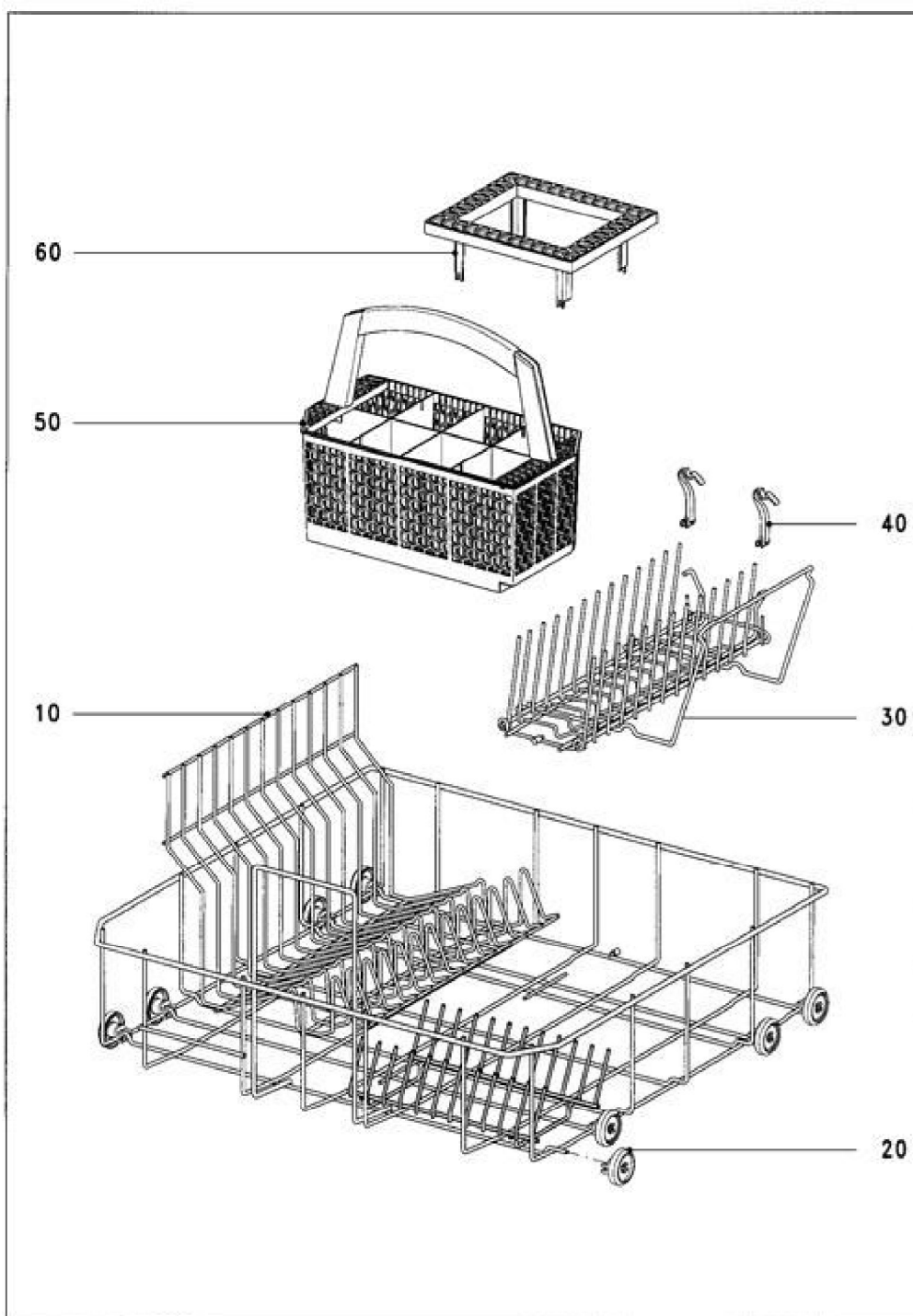




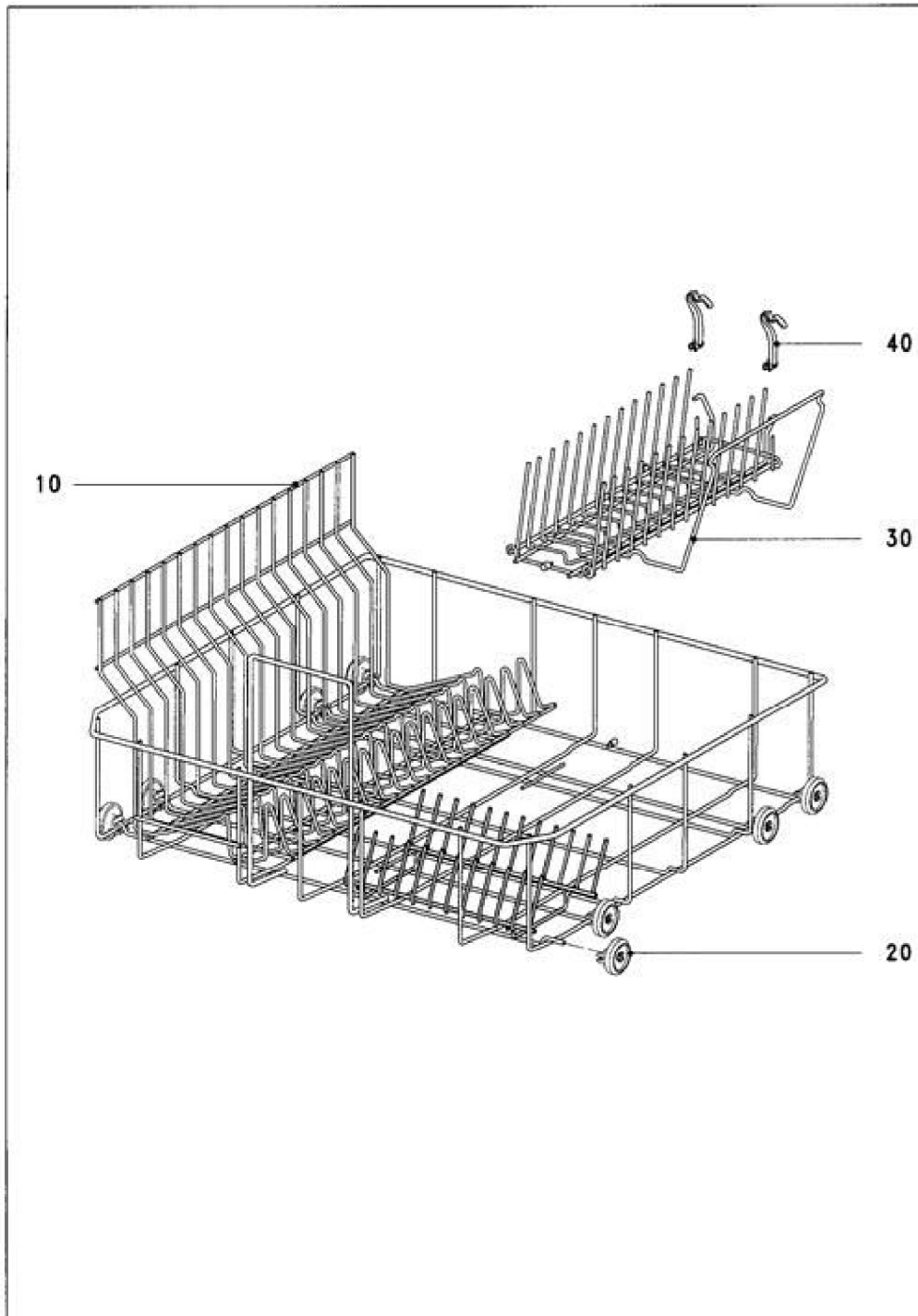
Lave-vaisselle  
G 975 SC PLUS (G645PLUS)

19.06.2013

**048 Panier Inférieur GUK 60.20**



6458750-174

**049 Panier Inférieur GUK 60.20 SC**

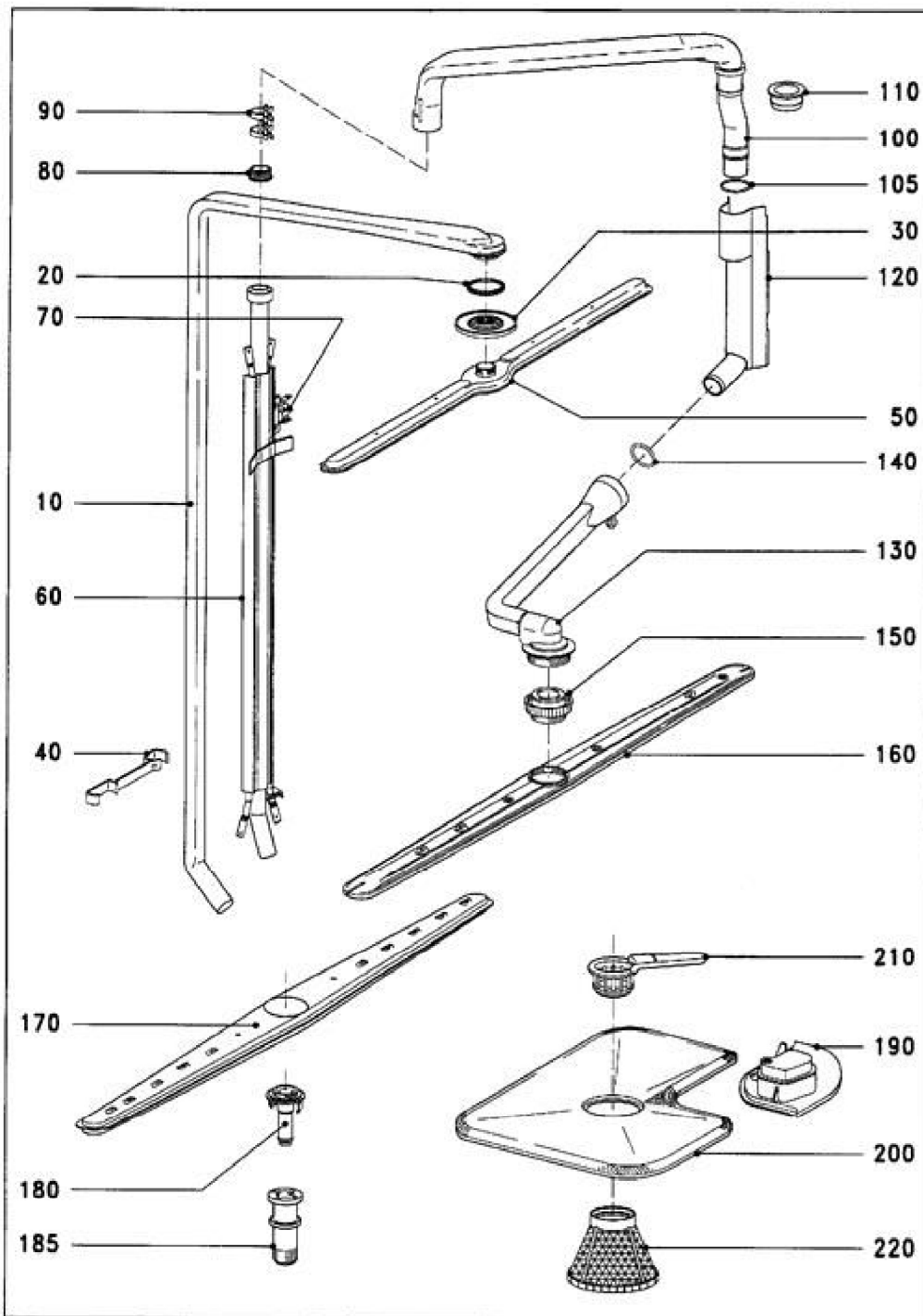
6202250-176



Lave-vaisselle  
G 975 SC PLUS (G645PLUS)

19.06.2013

**050 BRAS DE LAVAGE-CHAUFFAGE**



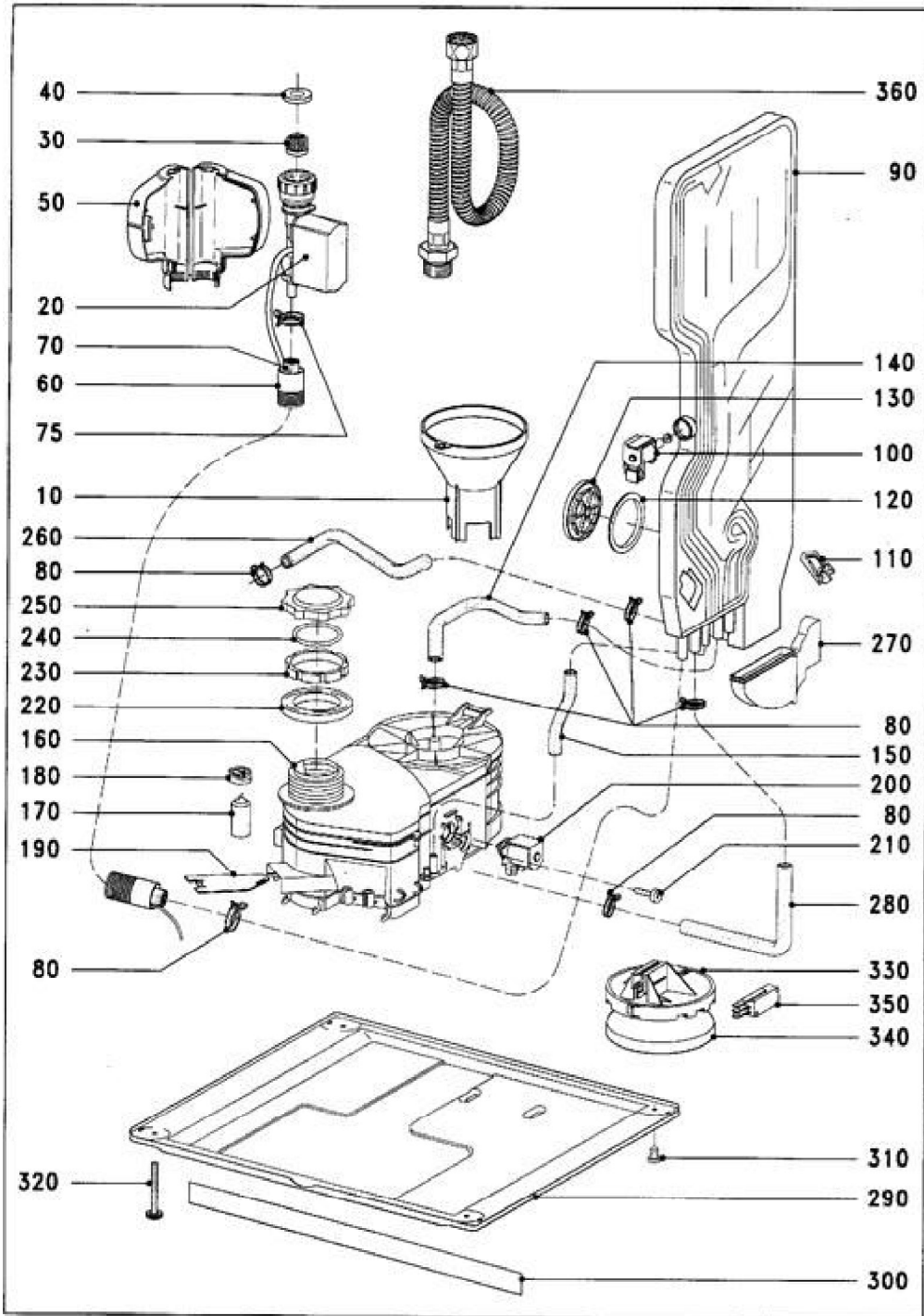
5525440-050



Lave-vaisselle  
G 975 SC PLUS (G645PLUS)

19.06.2013

060 ARRIVEE D'EAU, ADOUCISSEUR



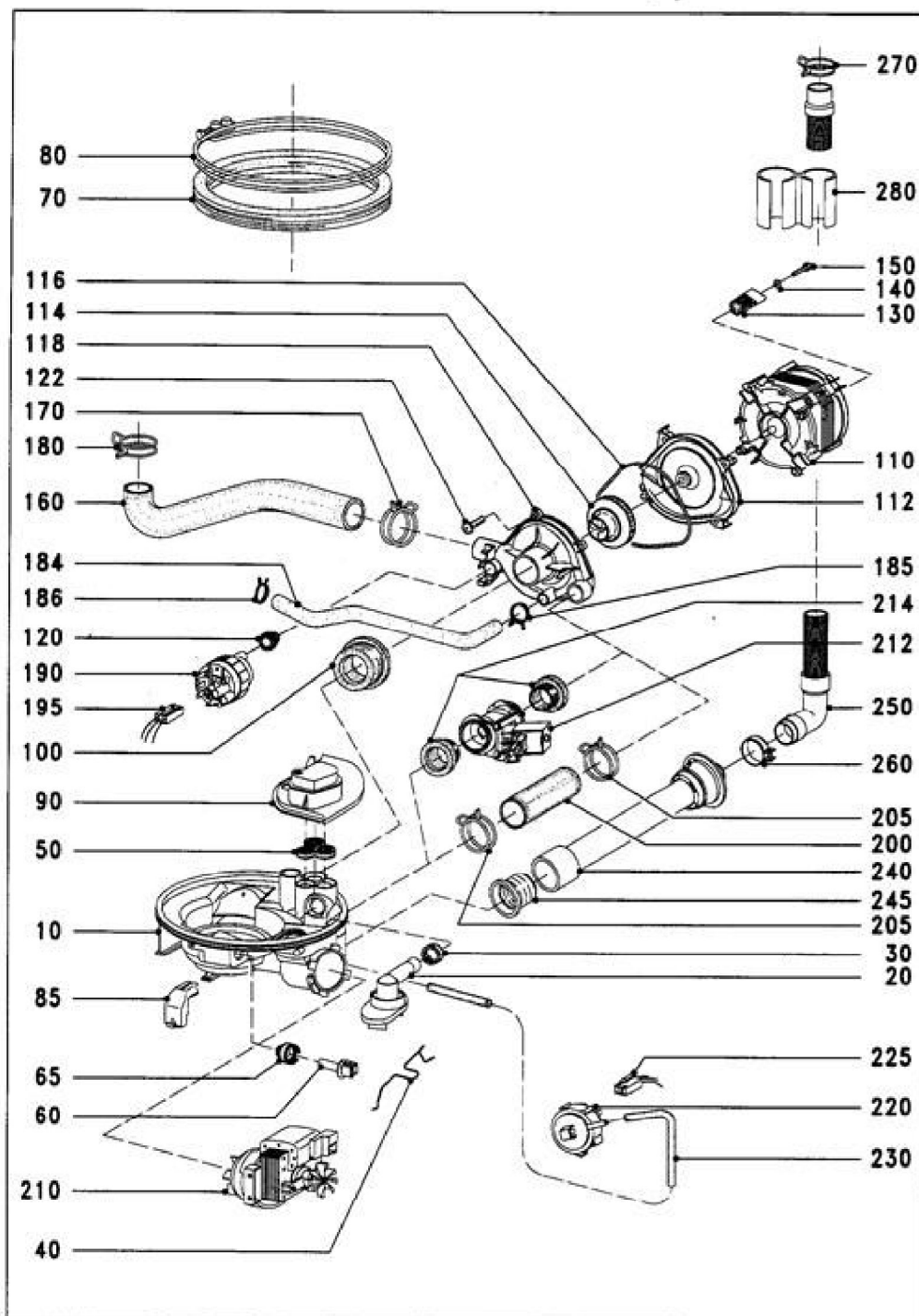
5450020-060



Lave-vaisselle  
G 975 SC PLUS (G645PLUS)

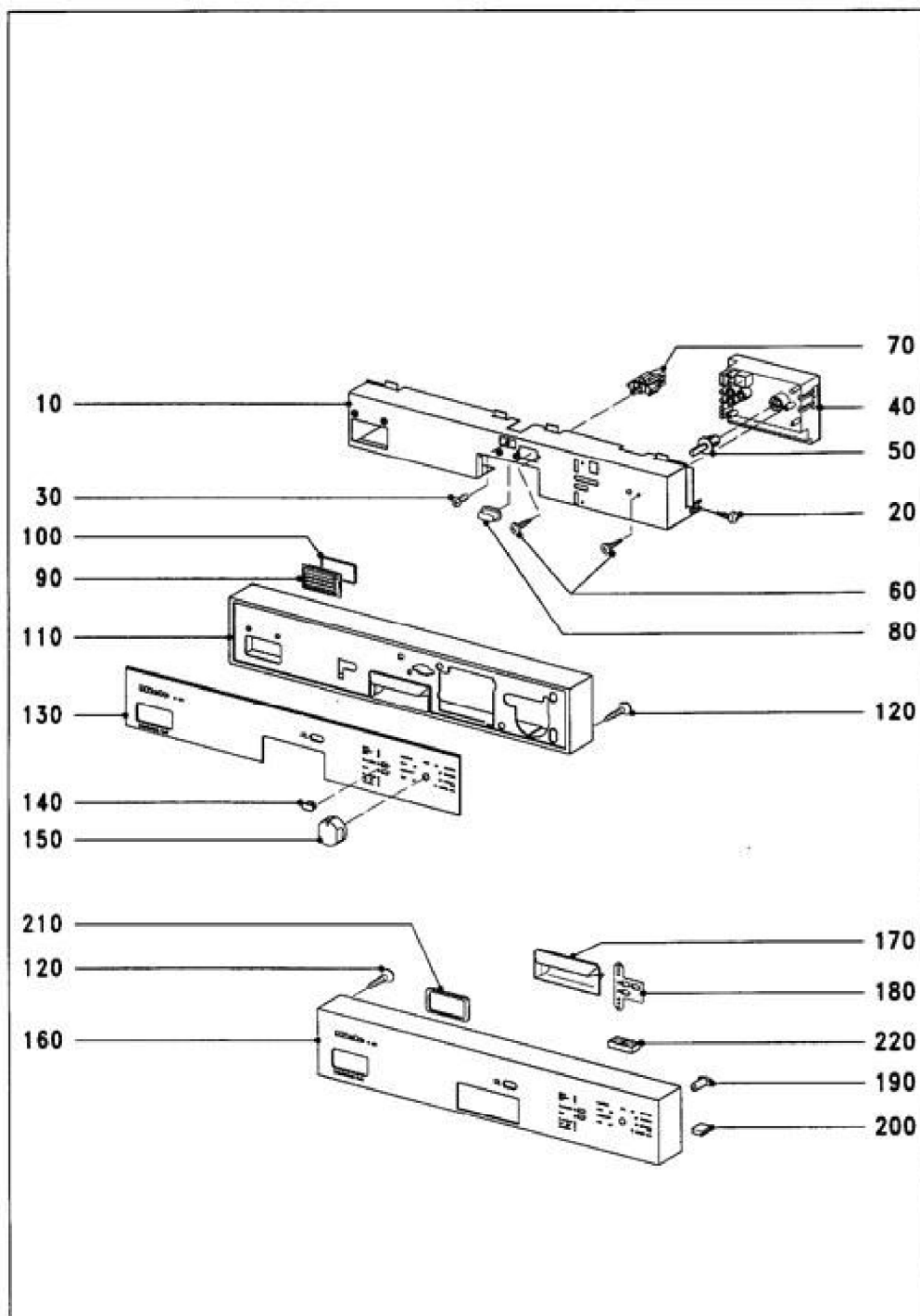
19.06.2013

070 VIDANGE, BAC COLLECTEUR, POMPE DE CIRCULATION



5528110-070

081 TABLEAU DE CDE.,ELEKTRONIQUE G 645/646 PLUS



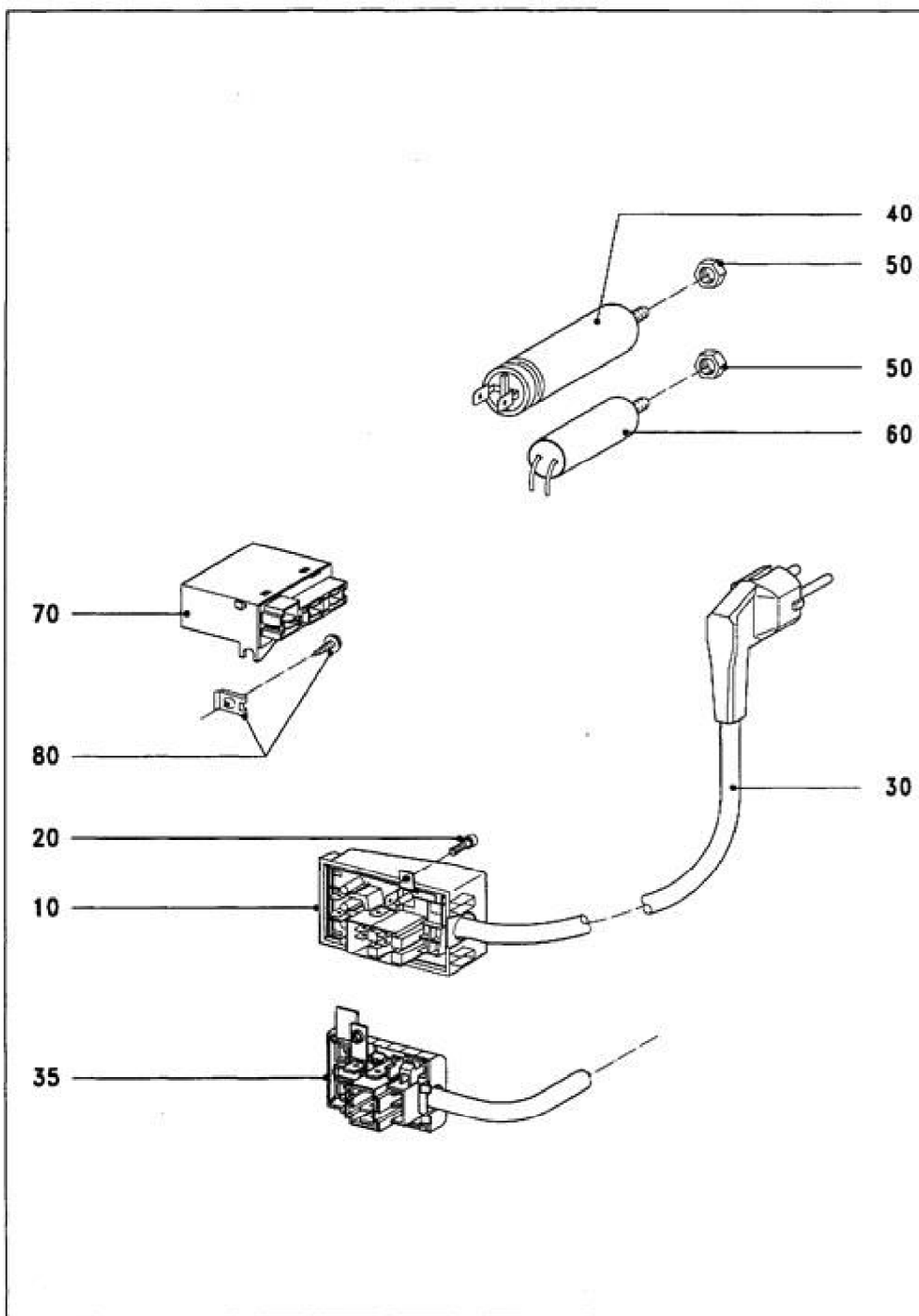
5528110-081



Lave-vaisselle  
G 975 SC PLUS (G645PLUS)

19.06.2013

090 INSTALLATION ELECTRIQUE



5072780-090