



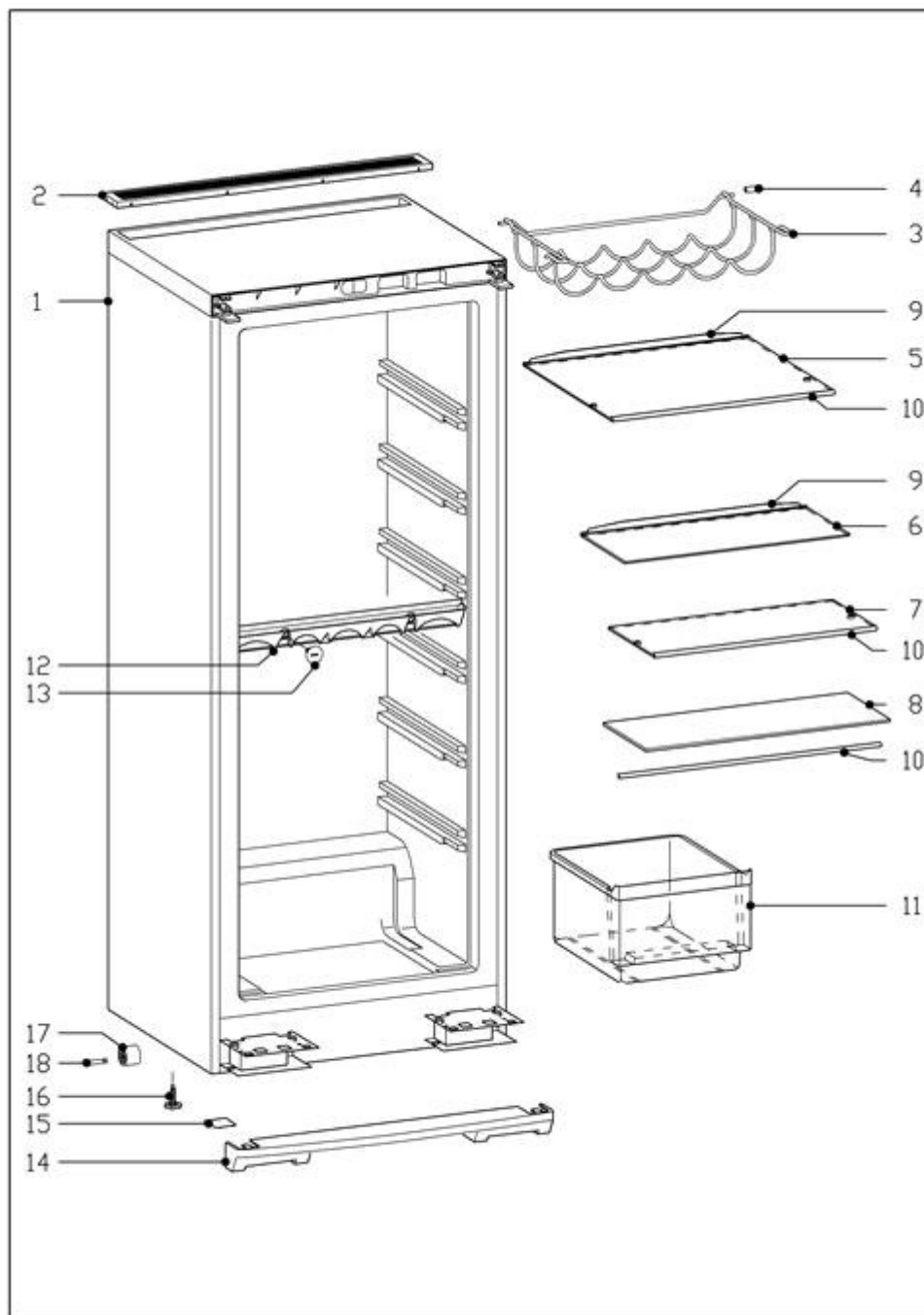
Kühlautomaten
K8852SD

DE/Deutschland

16.09.2016

© Miele & Cie. KG 2016

010 Gehäuse



6396800-010

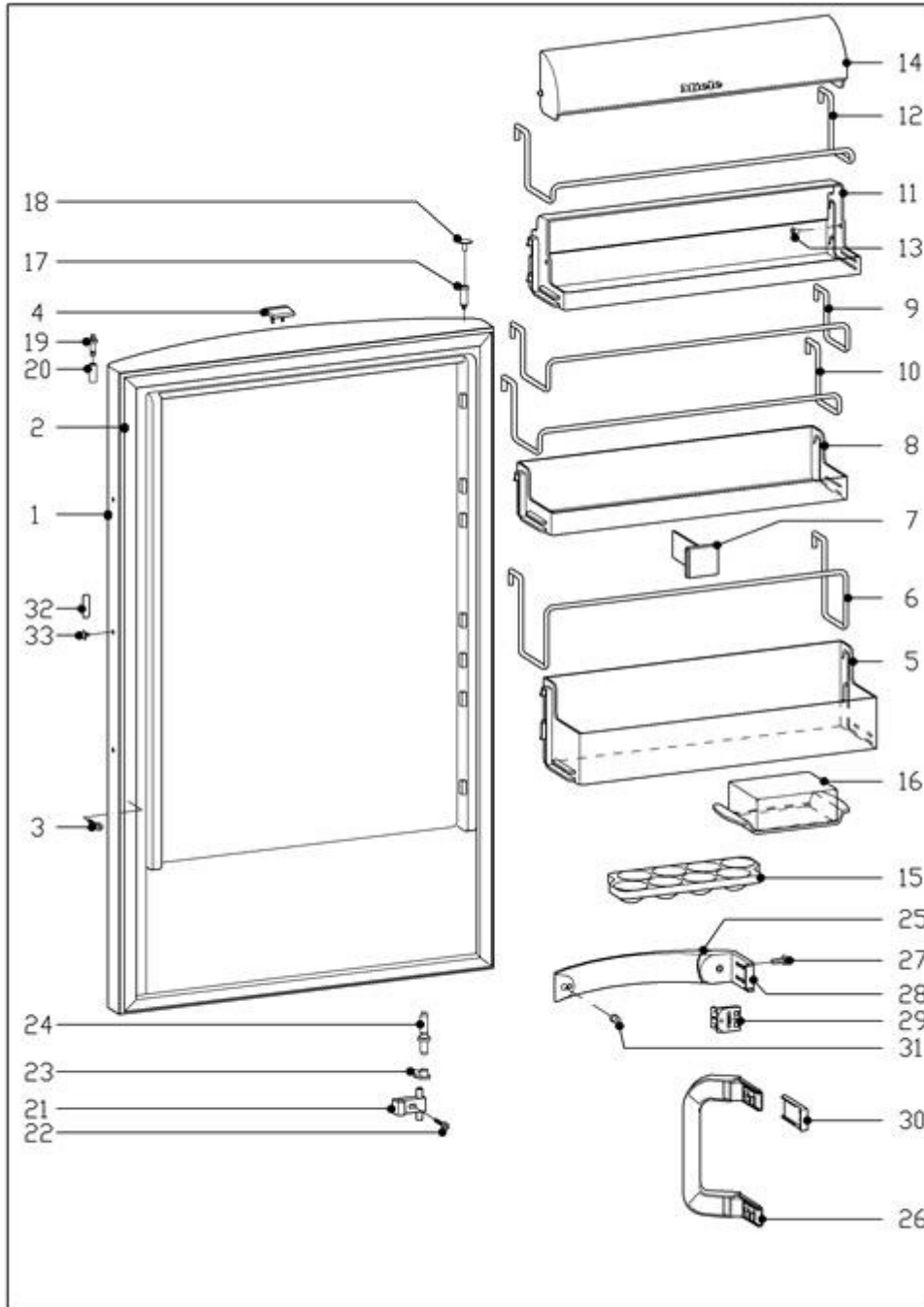


Kühlautomaten
K8852SD

DE/Deutschland

16.09.2016
© Miele & Cie. KG 2016

020 Tür



6396800-020



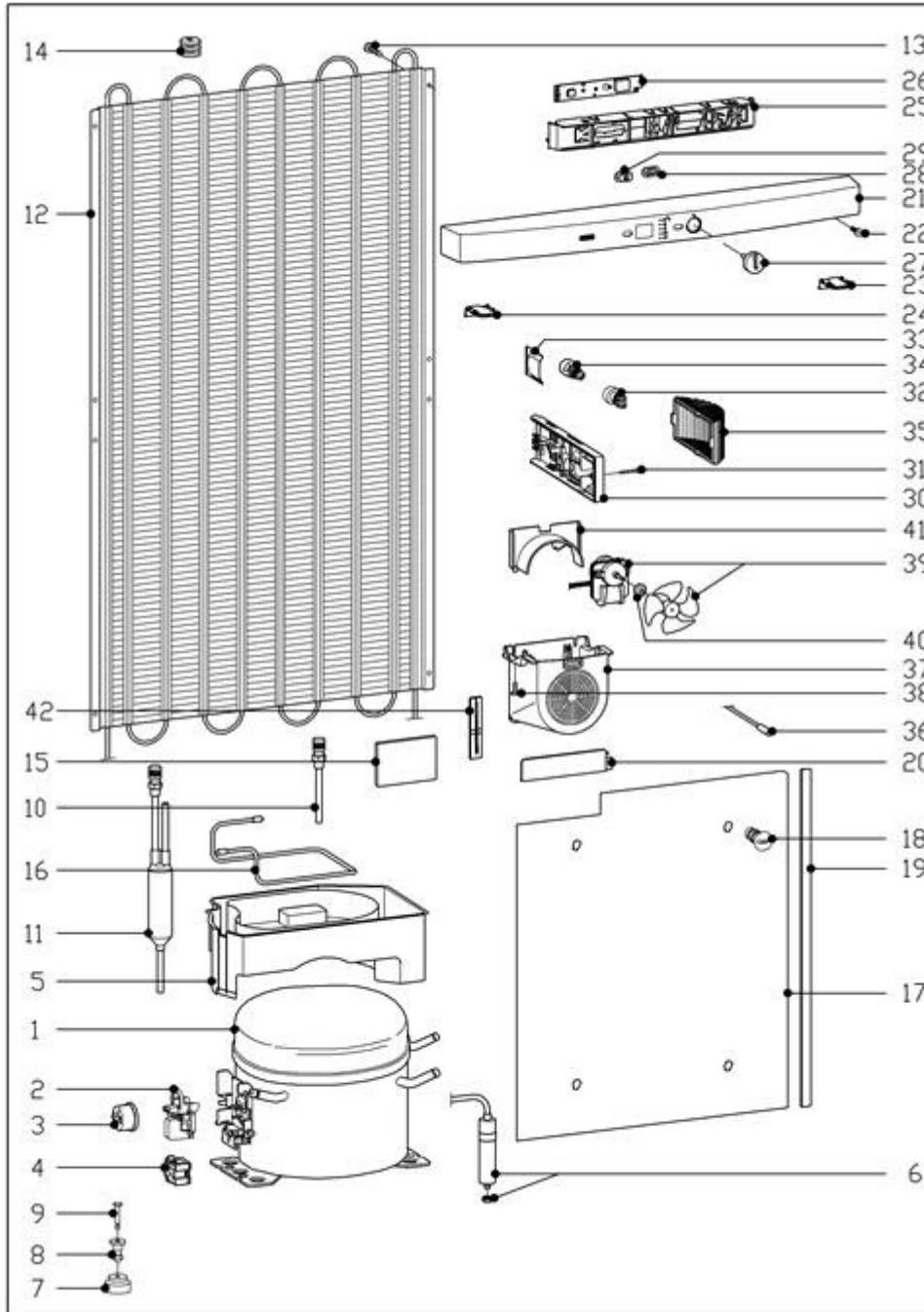
Kühlautomaten
K8852SD

DE/Deutschland

16.09.2016

© Miele & Cie. KG 2016

030 Kühltechnik Elektronik



6396800-030