

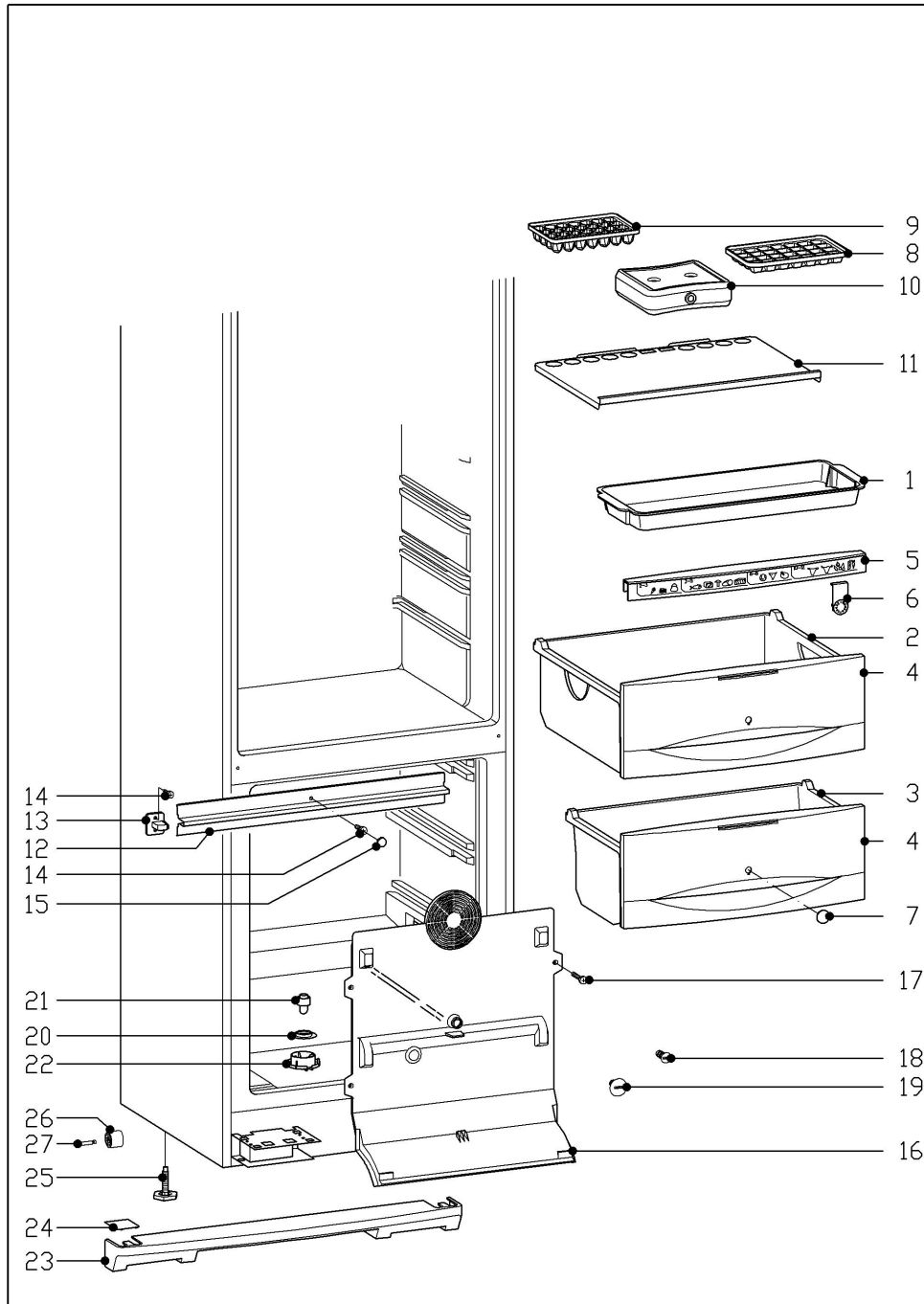
51118



Kühl-/Gefrierkombinationen
KF 7544 SND

16.01.2023

011 Gehäuse Gefrierteil



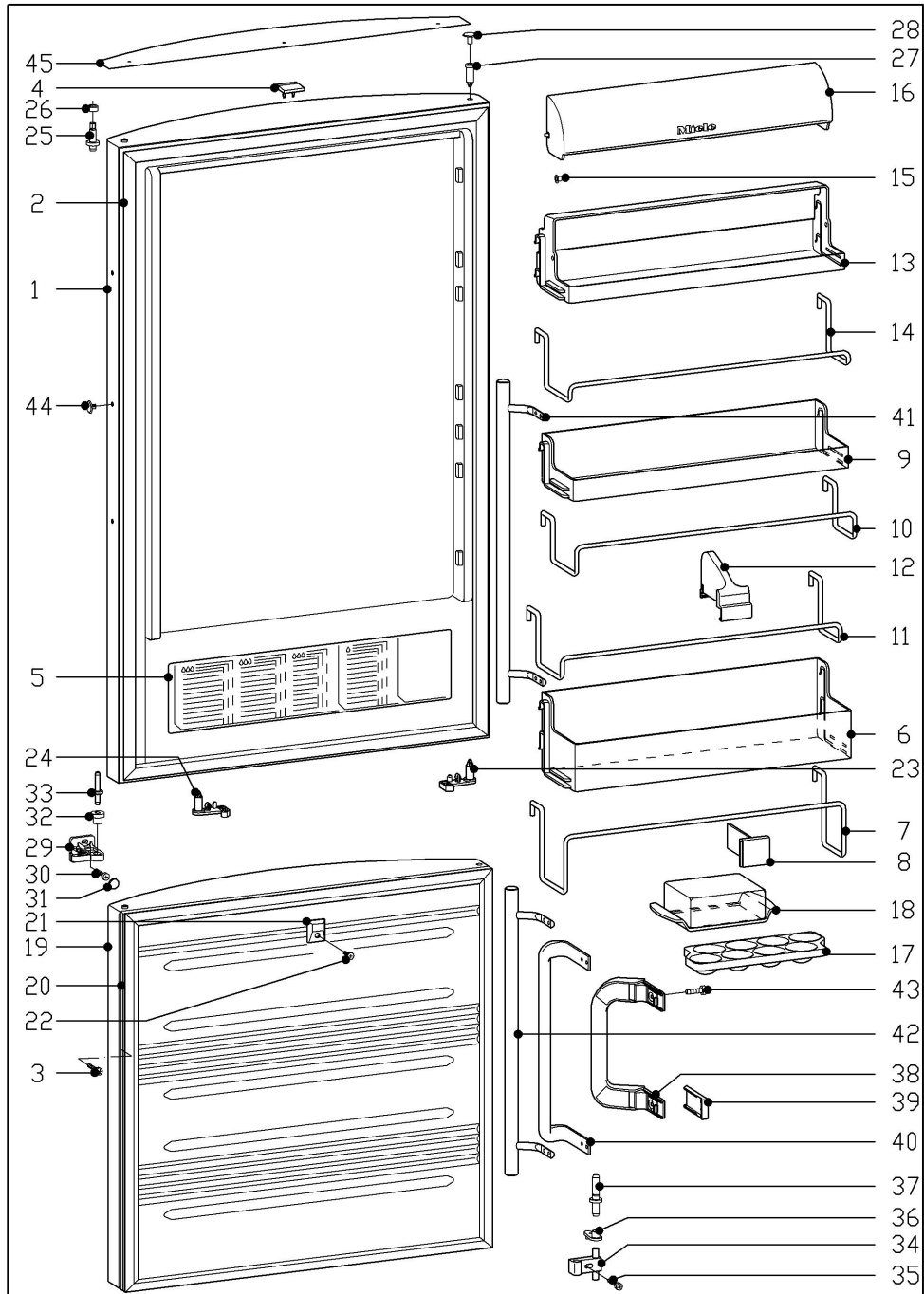
51119



Kühl-/Gefrierkombinationen
KF 7544 SND

16.01.2023

020 Tür



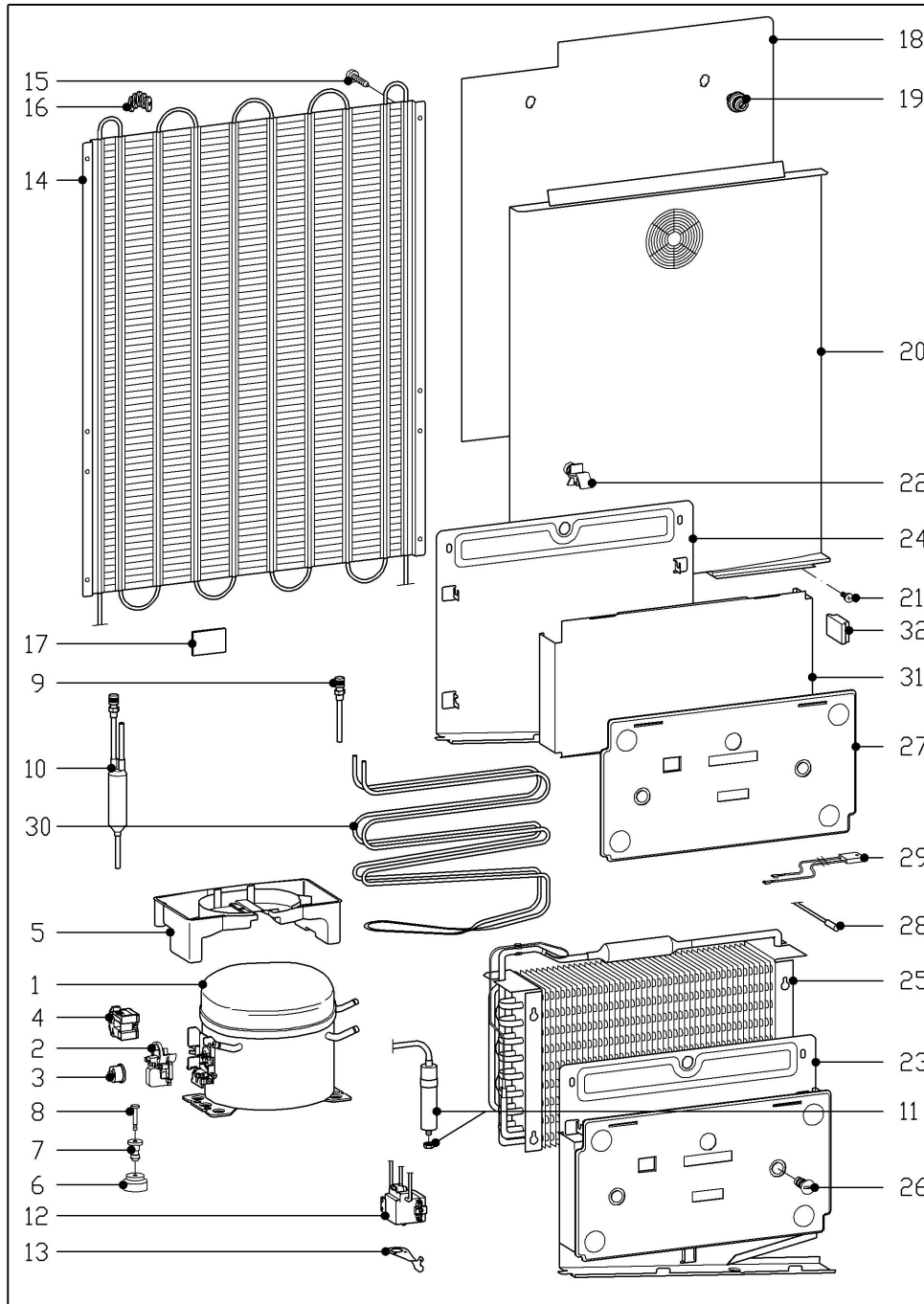
5702800-020



Kühl-/Gefrierkombinationen
KF 7544 SND

16.01.2023

030 Kühltechnik



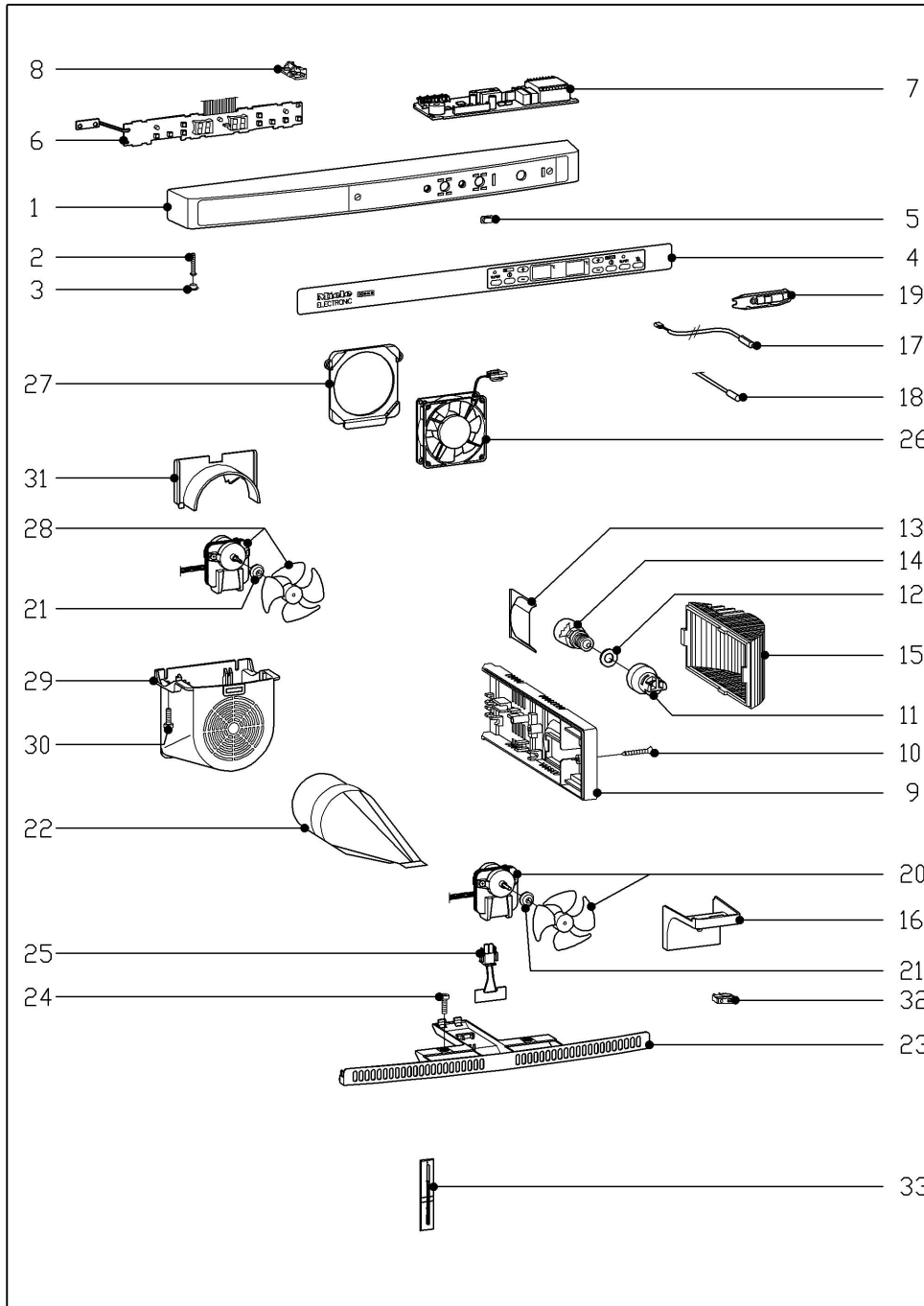
5702800-030



Kühl-/Gefrierkombinationen
KF 7544 SND

16.01.2023

031 Elektrische Anlage



5702800-031