



Erläuterungen

Spalte	Inhalt
Abb.	Abbildungsnummer oder Nummernbereich für die Darstellung der Material-Nummer der aktivierten Zeile in der Funktionsgruppenzeichnung.
Mat.Nr.	Die Material-Nummer des Ersatzteils.
SL	Schlüsselfeld mit Zusatzinformationen für die Position. Hier können folgende Zeichen auftreten: <ul style="list-style-type: none"> Z Zu dem Ersatzteil wird das in der nächsten Position aufgeführte Ersatzteil zusätzlich benötigt. N Es handelt sich um ein Serienteil. Wahlweise ist der Einbau eines Sonderteils möglich. W Dieses Sonderteil kann wahlweise statt einem Serienteil eingesetzt werden. A Zu der Position ist die nachfolgende Anmerkung zu beachten.
FT	Eintrag "***" möglich, dann kann die Material-Nummer durch die Material-Nummer in der nachfolgenden Position ersetzt werden.
Mge.	In dieser Spalte ist die Anzahl angegeben, wie oft ein Material an dieser Position im Gerät eingebaut ist.
ME	Der Eintrag gibt in der Spalte die Mengeneinheit an.
HZ	Die „Heizart“ wird angegeben. Folgende Einträge sind möglich: <ul style="list-style-type: none"> EL Elektro AG Gas HD Hochdruckdampf ND Niederdruckdampf
Benennung	Diese Spalte enthält die Benennungen der Material-Nummern bei Materialpositionen oder Informationstexte. Ist die Benennung einmal eingerückt, so ist dieses Material Bestandteil einer Baugruppe, aber auch einzeln zu beziehen. Befestigungs- und Erdungspositionen sind zweimal eingerückt.



Kühl-Gefrier-Kombinationen
KFN 8767 Sed-2 (KFN8767ED2)

DE/Deutschland

26.09.2019
© Miele & Cie. KG 2019

Inhalt

Funktionsgruppenübersicht

010 Gehäuse

020 Tür

030 Kühltechnik Elektronik

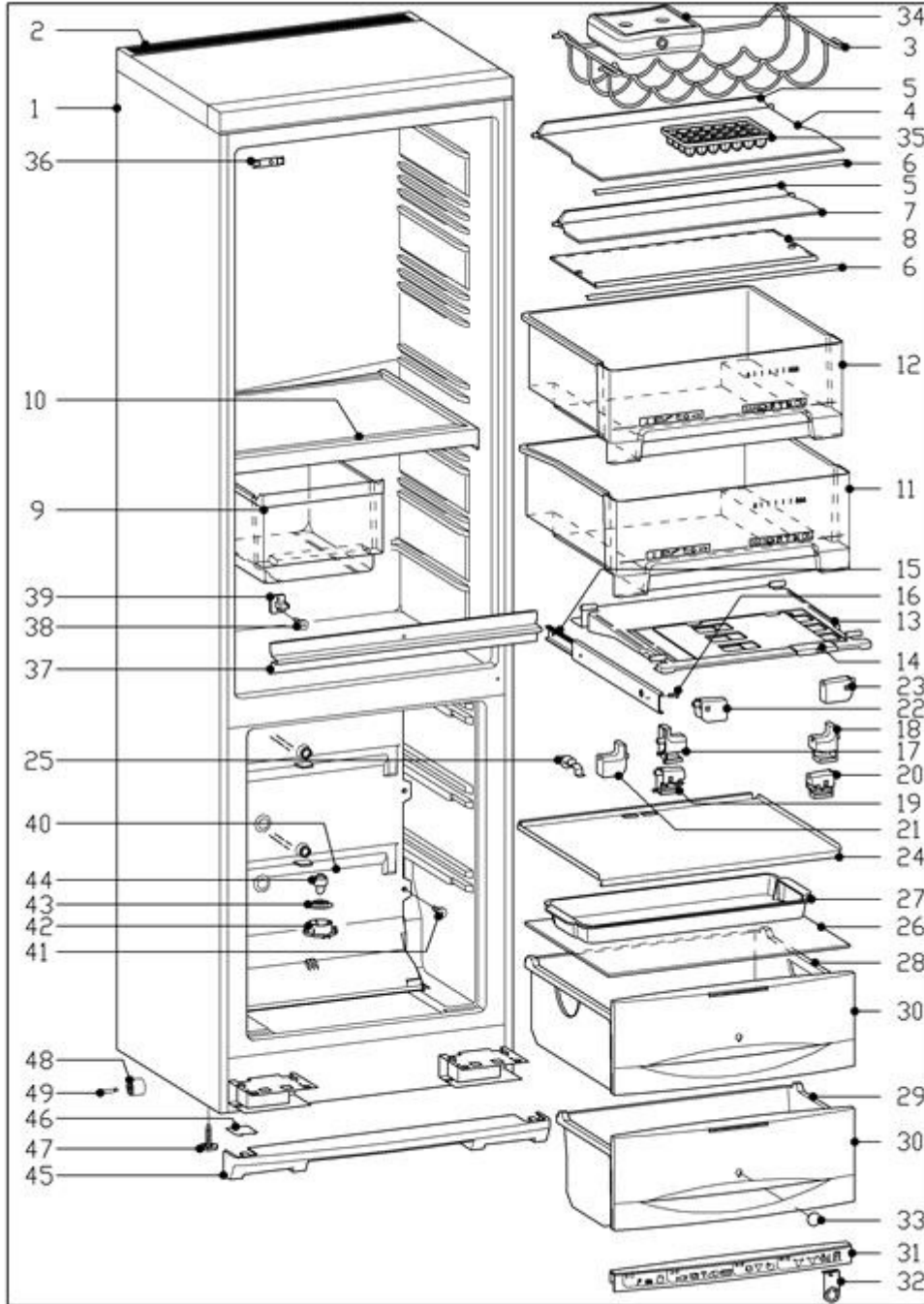


Kühl-Gefrier-Kombinationen
KFN 8767 Sed-2 (KFN8767ED2)

DE/Deutschland

26.09.2019
© Miele & Cie. KG 2019

010 Gehäuse



58982



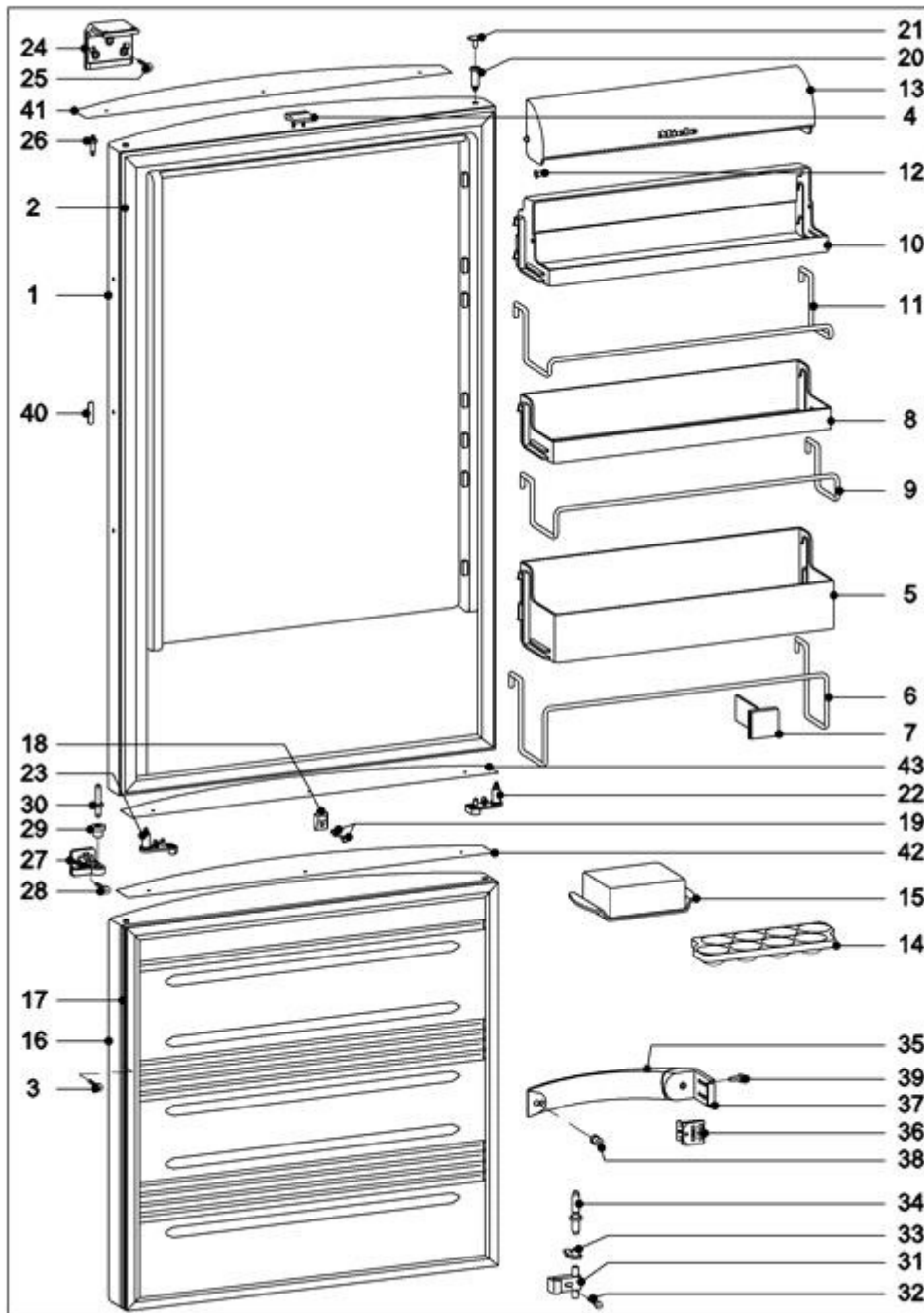
Kühl-Gefrier-Kombinationen
KFN 8767 Sed-2 (KFN8767ED2)

DE/Deutschland

26.09.2019

© Miele & Cie. KG 2019

020 Tür



58983



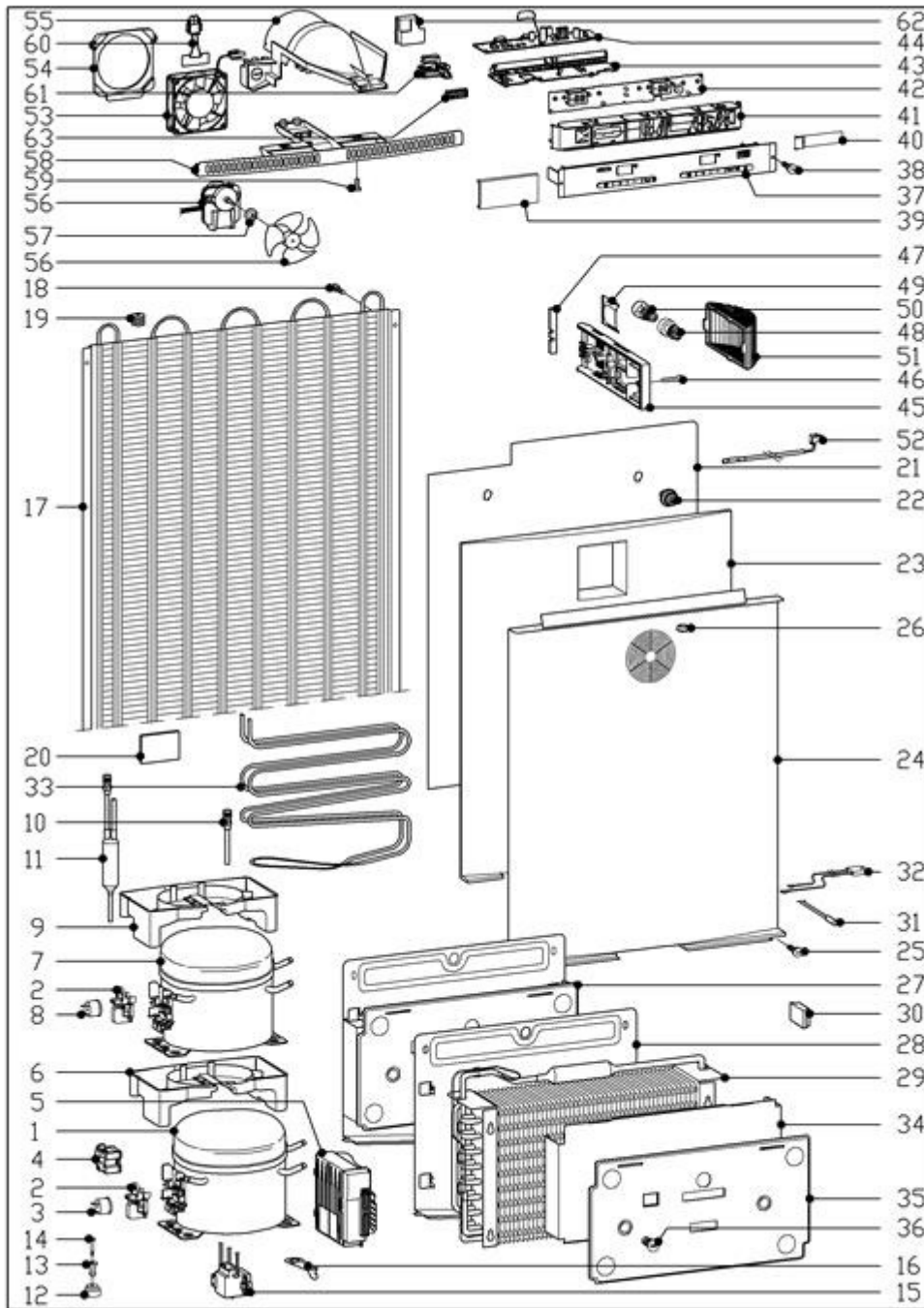
Kühl-Gefrier-Kombinationen
KFN 8767 Sed-2 (KFN8767ED2)

DE/Deutschland

26.09.2019

© Miele & Cie. KG 2019

030 Kühltechnik Elektronik



6422510-030