

51 3810
Gebrauchsanweisung
(D,GB,F,I,NL,P)
51 3842
Montageanweisung
(D,GB,F,I,NL,DK,E,P,S,
N,SF,GR,TR)

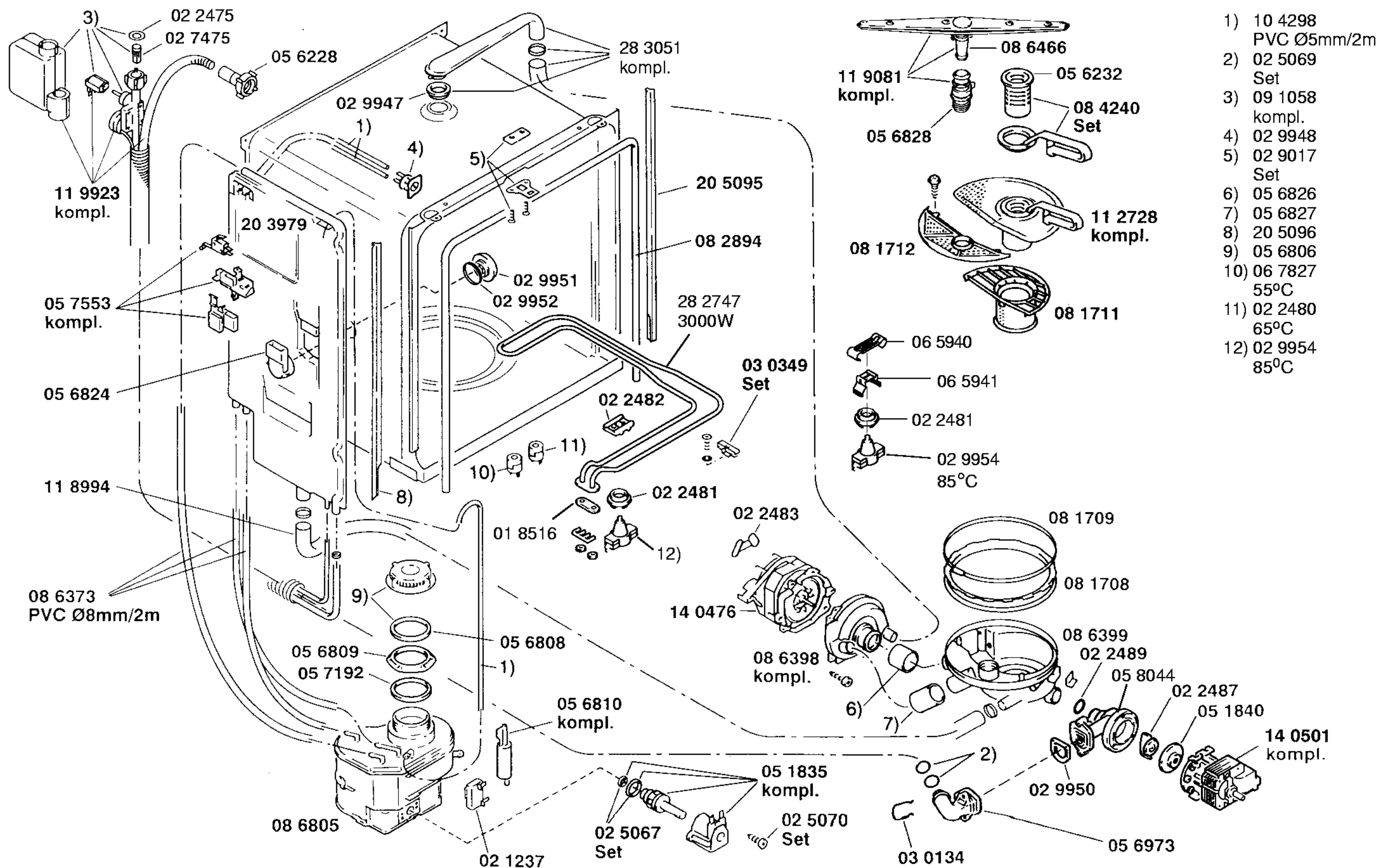
- 1) 02 9941
- 2) 02 9029
- 3) 11 9996
- 4) 05 6860
- 5) —
- 6) 05 6823
Set
- 7) 02 9673
- 8) 02 7091

Zubehör:

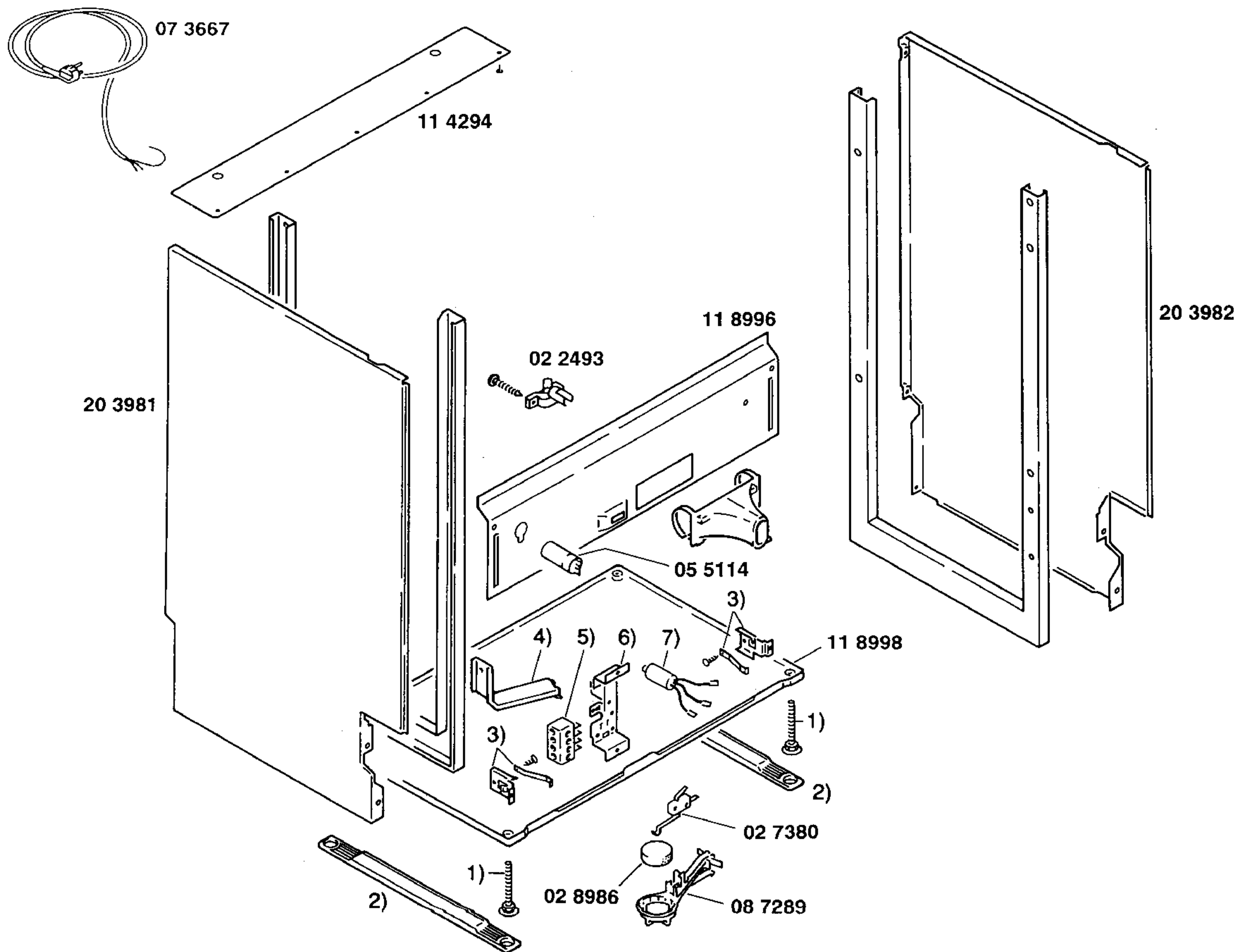
Verl.Aqua-Stop
Z7250X0
Kupferrohr
Z7252X0
Schl.Aqua-St.II

Blendeneinleger
Z7450N0
Edelstahl
Z7450S0
Schw.-glänzend

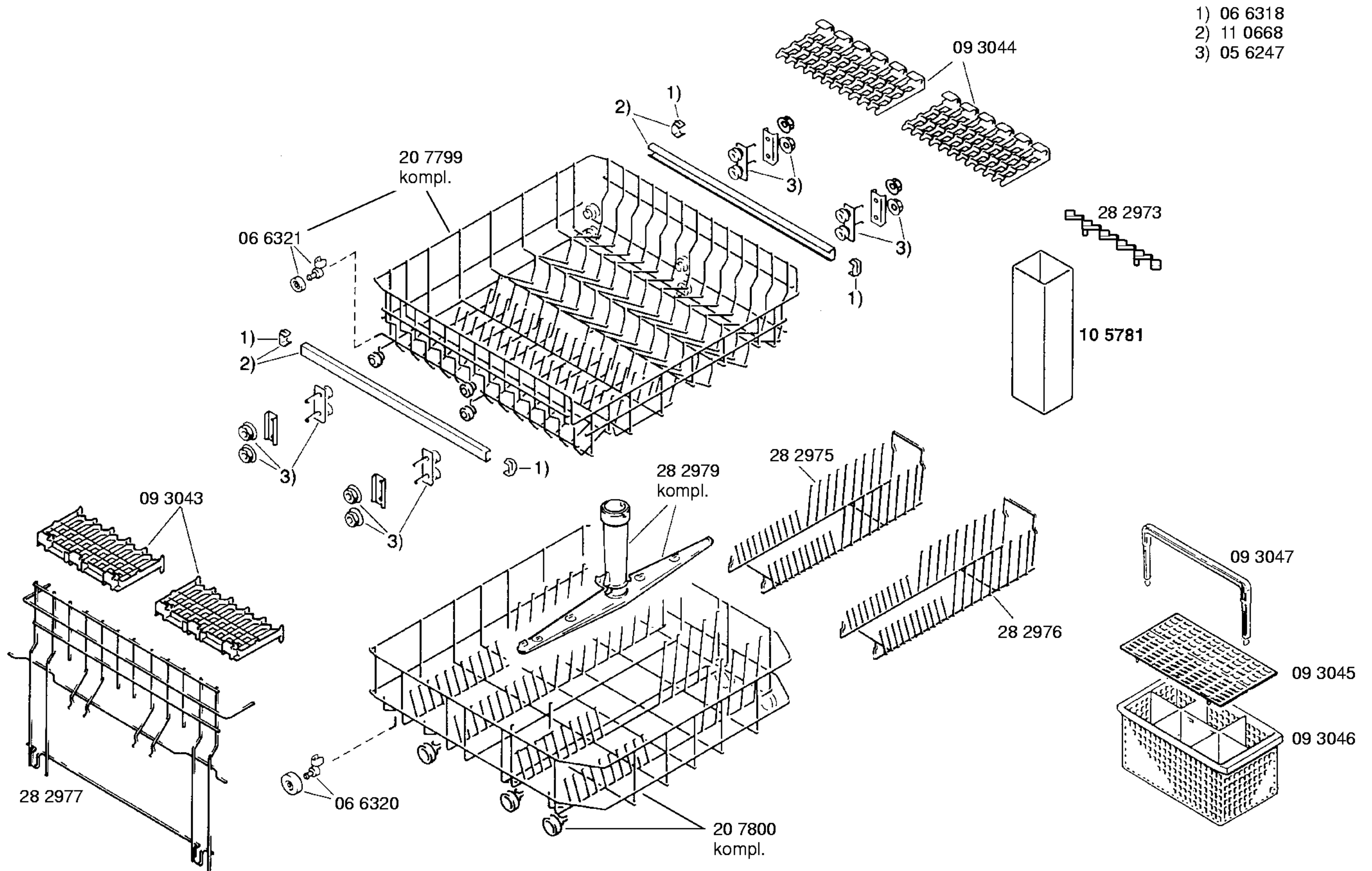
Unterbausockel
Z7510X0



- 1) 10 4298
PVC Ø5mm/2m
- 2) 02 5069
Set
- 3) 09 1058
kompl.
- 4) 02 9948
- 5) 02 9017
Set
- 6) 05 6826
- 7) 05 6827
- 8) 20 5096
- 9) 05 6806
- 10) 06 7827
55°C
- 11) 02 2480
65°C
- 12) 02 9954
85°C



- 1) 05 4927
- 2) 11 9082
- 3) 05 6829
- 4) 08 6400
- 5) 02 7385
- 6) 08 6401
- 7) 04 3889



- 1) 06 6318
- 2) 11 0668
- 3) 05 6247