

Gebrauchsanweisung
 51 3724
 (D,GB,F,I,NL,E,P)

Aufstellanleitung
 51 4129
 (D,GB,F,I,NL)

Set/Einbau
 08 8403

Teststreifen
 Wasserhärte
 05 8042

Entkalker
 46 0038

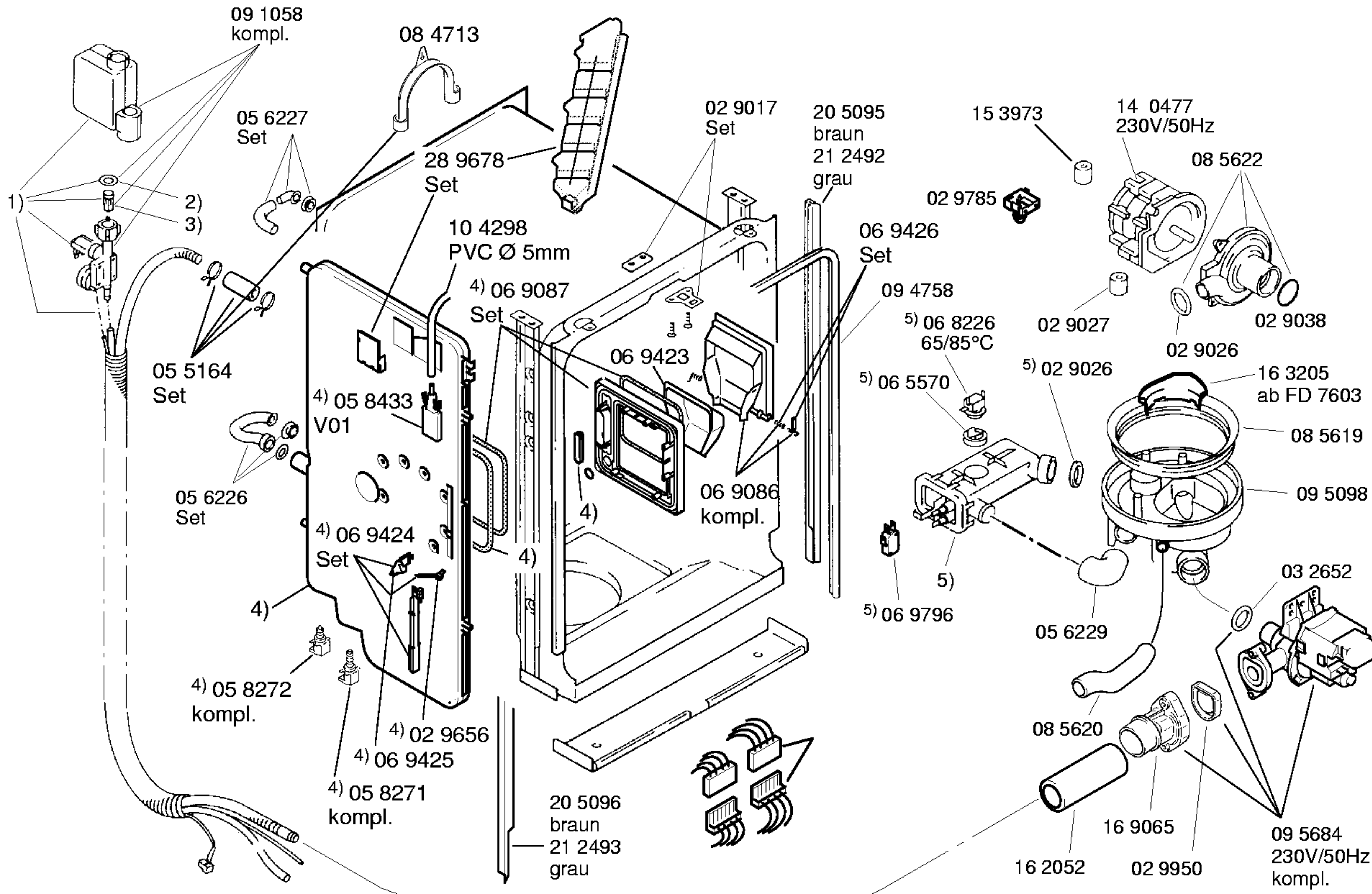
- 1) 02 9673
- 2) 08 6145
Set
- 3) 06 6106
V01
15 4644
V02,V03

Zubehör:

Unterbausockel
 Z7510X0

Schlauch Aqua-Stop
 Kupferrohr
 Z7250X0

Verl. Aqua-Stop II
 Z7252X0



- 1) 11 9924 kompl.
- 2) 02 2475
- 3) 02 7475
- 4) 20 8859 kompl.
- 5) 09 4497 3000W kompl. V01, V02, V03
- 09 6942 2150 W kompl. V04, V05

