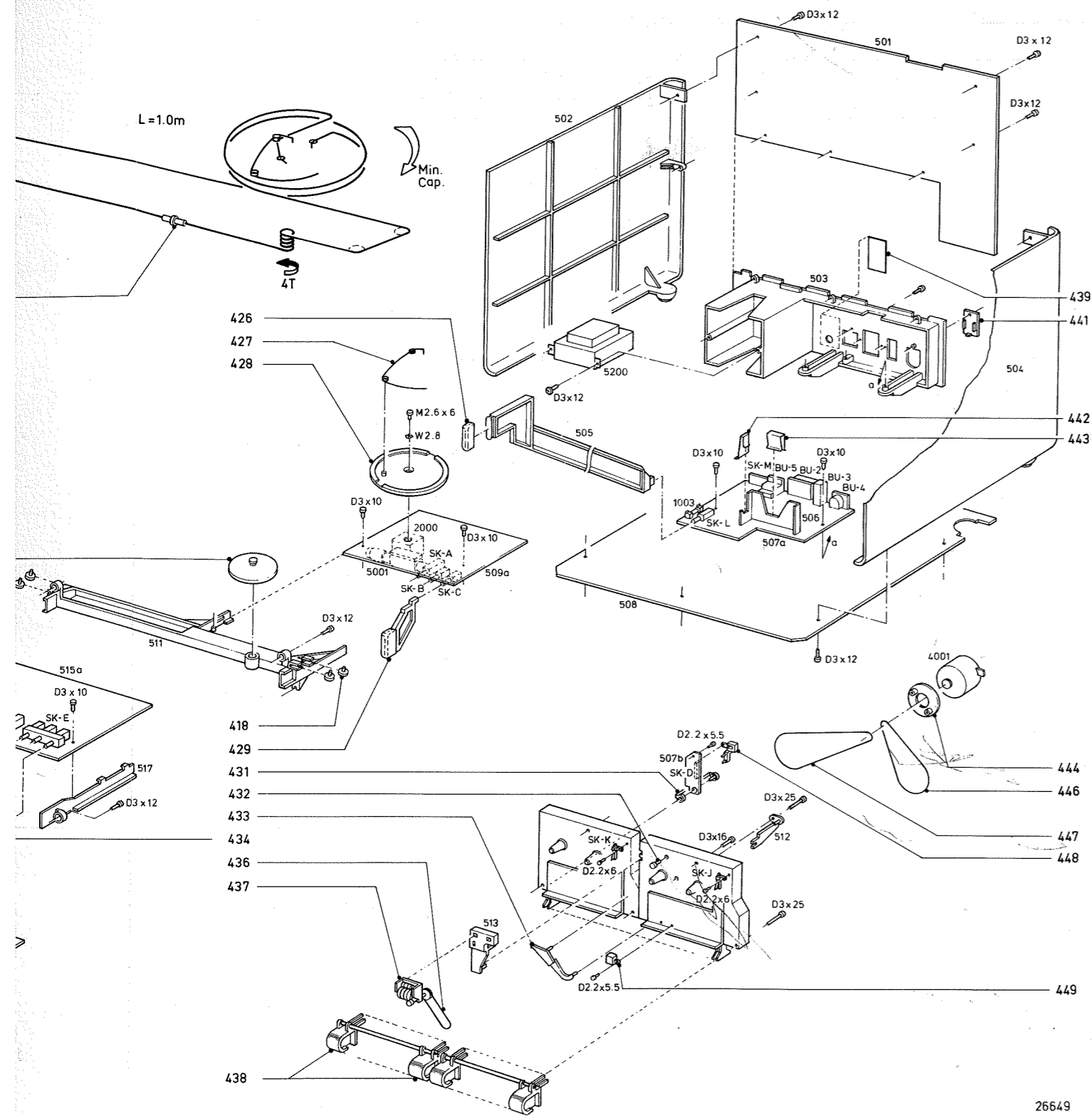


401	4822	444	60548	413	4822	417	10631	426	4822	411	61461	438	4822	410	26279
402	4822	417	11005	414	4822	460	10589	427	4822	492	40799	439	4822	466	92212
403	4822	450	81098	416	4822	402	20074	428	4822	528	40285	441	4822	426	60544
404	4822	426	51258	417	4822	413	41424	429	4822	410	26356	442	4822	255	40843
406	4822	454	12108	418	4822	528	50116	431	4822	402	50253	443	4822	401	10905
407	4822	426	60538	419	4822	411	61462	432	4822	502	30441	444	4822	529	10193
408	4822	454	12083	421	4822	522	20384	433	4822	403	53059	446	4822	358	30742
409	4822	443	62349	422	4822	426	60539	434	4822	410	26355	447	4822	358	30743
411	4822	443	62351	423	4822	492	42213	436	4822	358	30801	448	4822	402	61164
412	4822	492	63834	424	4822	460	20739	437	4822	349	50315	449	4822	443	61616



26649

2 444 60548	413 4822 417 10631	426 4822 411 61461	438 4822 410 26279
2 417 11005	414 4822 460 10589	427 4822 492 40799	439 4822 466 92212
2 450 81098	416 4822 402 20074	428 4822 528 40285	441 4822 426 60544
2 426 51258	417 4822 413 41424	429 4822 410 26356	442 4822 255 40843
2 454 12108	418 4822 528 50116	431 4822 402 50253	443 4822 401 10905
2 426 60538	419 4822 411 61462	432 4822 502 30441	444 4822 529 10193
2 454 12083	421 4822 522 20384	433 4822 403 53059	446 4822 358 30742
2 443 62349	422 4822 426 60539	434 4822 410 26355	447 4822 358 30743
2 443 62351	423 4822 492 42213	436 4822 358 30801	448 4822 402 61164
2 492 63834	424 4822 460 20739	437 4822 349 50315	449 4822 443 61616

T

-Miscellaneous-			-II-		
1000,1001	R/P head	4822 249 10334	2000	Polyvaricon	4822 125 20283
1002	Erase head	4822 249 20072	2110	Cap N330 30p	4822 122 33061
1003	Fuse Tl.6A Δ	4822 253 30042			
1010	Washer-mica	4822 466 91449			
1012,1013	Filter 10.7MHz	4822 242 70249	3187	Preset 10K	4822 100 10035
4001	Motor 12V	4822 361 21089	3570	Potm slide Assy	4822 105 10967
BU-1	Socket,head	4822 264 30236			
BU-2	Socket,terminal	4822 290 60673			
BU-3	Socket,cinch	4822 267 30631	1N4148		4822 130 30621
BU-4	Socket,aerial	4822 267 30633	BA315		4822 130 30843
BU-5	Socket,mains Δ	4822 265 20291	CQY95B/3 Gn		4822 130 32074
BU-6	Socket,micro	4822 264 30237	BZX79C4V7		4822 130 34174
SK-B	AM/FM switch	4822 276 12345	S4VB10		4822 130 32203
SK-C	Mono/Stereo		1N4002		5322 130 30684
SK-H	Speed select	4822 276 12348	BZX79C11V		4822 130 34488
SK-D	Rec switch		BZX79C8V2		4822 130 34382
SK-E	Function switch	4822 276 12347	CQY54A/2 Rd		4822 130 31128
SK-J	Play B switch	4822 278 90564			
SK-K	Play A switch		5001	MW Ant coil	4822 158 60524
SK-L	Power On/Off	4822 276 12349	5102,5103	FM RF coil	4822 156 30947
	Loudspeaker Box	4822 445 10153	5130	MW Osc Rd	4822 156 10986
			5141	Ind. 0.47uH	4822 157 50967
5001	MW Ant coil	4822 158 60524	5150	IFT FM Gn	4822 153 50206
5102,5103	FM RF coil	4822 156 30947	5151,5153	IFT AM Yel	4822 156 10737
5130	MW Osc Rd	4822 156 10986	5154	IFT FM Br	4822 156 10686
5141	Ind. 0.47uH	4822 157 50967	5155	Ind. 10uH	4822 157 51462
5150	IFT FM Gn	4822 153 50206	5156	Birdie filter	4822 157 53325
5151,5153	IFT AM Yel	4822 156 10737	5200	Transfo,mains Δ	4822 146 21302
5154	IFT FM Br	4822 156 10686	5290	Ind. 680uH	5322 157 51718
5155	Ind. 10uH	4822 157 51462			
5156	Birdie filter	4822 157 53325			
5200	Transfo,mains Δ	4822 146 21302			
5290	Ind. 680uH	5322 157 51718			

(GB)

Safety regulations require that the set be restored to its original condition and that parts which are identical with those specified, be used.

(F)

Les normes de sécurité exigent que l'appareil soit remis à l'état d'origine et que soient utilisées les pièces de rechange identiques à celles spécifiées.

(NL)

Veiligheidsbepalingen vereisen, dat het apparaat bij reparatie in zijn oorspronkelijke toestand wordt teruggebracht en dat onderdelen, identiek aan de gespecificeerde, worden toegepast.

(D)

Bei jeder Reparatur sind die geltenden Sicherheitsvorschriften zu beachten. Der Originalzustand des Geräts darf nicht verändert werden; für Reparaturen sind Original-Ersatzteile zu verwenden.

(I)

Le norme di sicurezza esigono che l'apparecchio venga rimesso nelle condizioni originali e che siano utilizzati i pezzi di ricambio identici a quelli specificati.