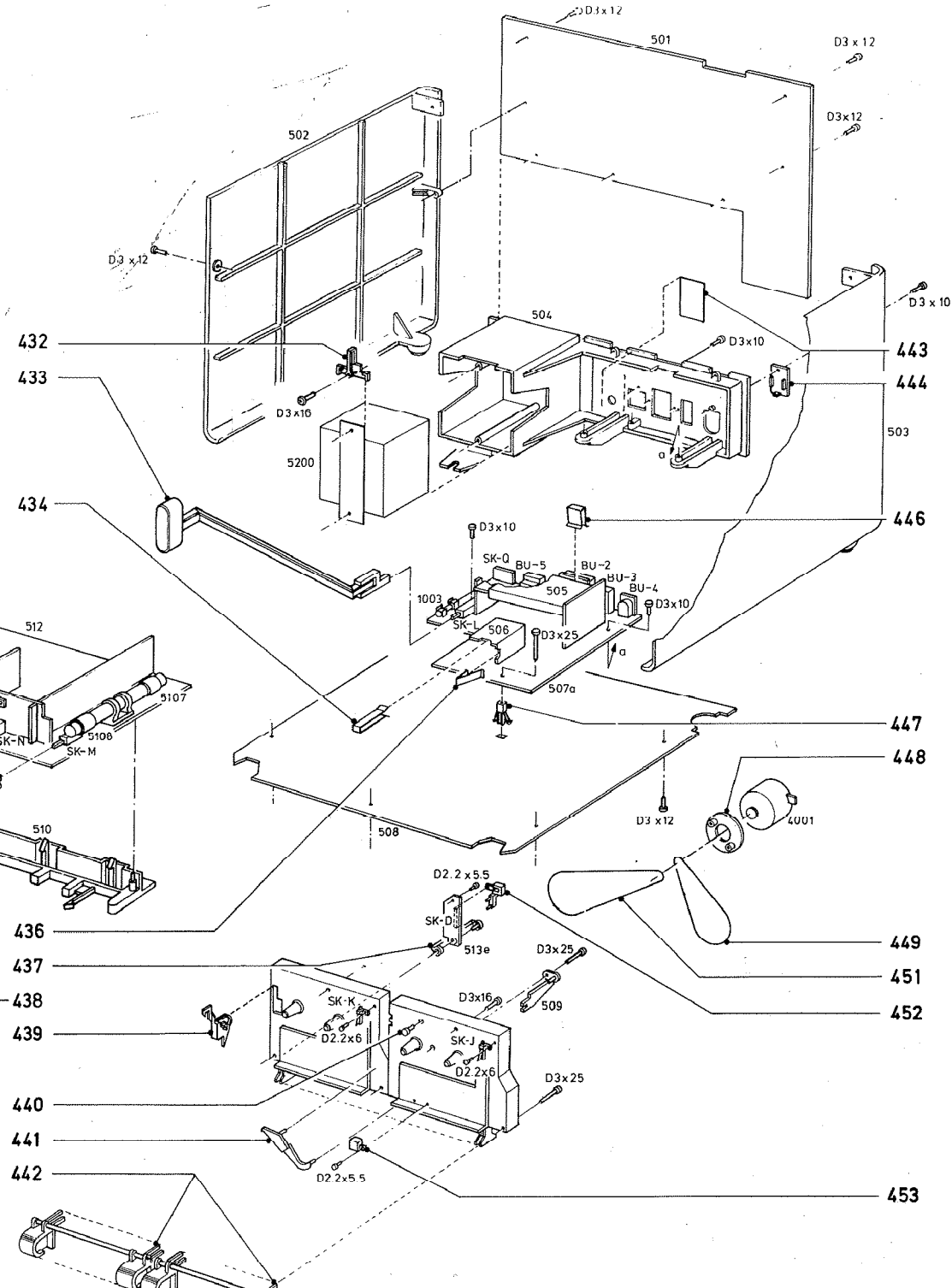


401	4822 444 60596
402	4822 532 60579
403	4822 454 12211 (-/30,-/35)
403	4822 454 12235 (-/10,-/31,-/32,-/38)
404	4822 426 51317
406	4822 454 12212
407	4822 450 61297
408	4822 411 61549
409	4822 411 61552
411	4822 460 20739
412	4822 443 62615
413	4822 417 10631
414	4822 460 10589
416	4822 410 26791
417	4822 413 31548

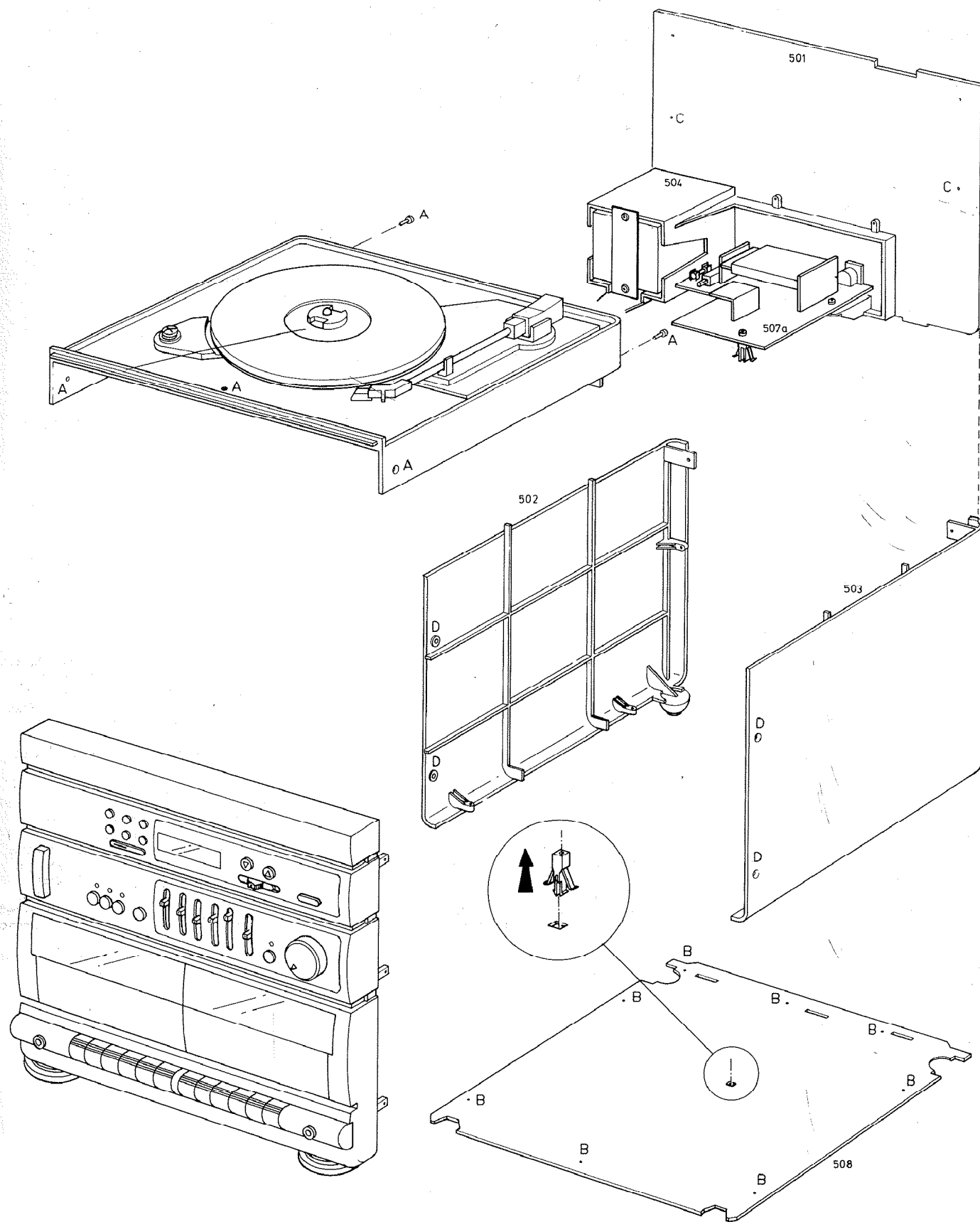
418	4822 410 26794
419	4822 411 61551
421	4822 410 26795
422	4822 402 61219 (-/30,-/35)
422	4822 404 21016 (-/10,-/31,-/32,-/38)
423	4822 522 20384
424	4822 426 60559
426	4822 402 61221
427	4822 426 60539
428	4822 492 42213
429	4822 492 63834
431	4822 443 62616
432	4822 404 20989
433	4822 410 26793
434	4822 492 70042

436	4822 255 40843
437	4822 402 50253
438	4822 410 26792
439	4822 404 10744
440	4822 502 30441
441	4822 403 53059
442	4822 410 26279
443*	4822 466 92212
444	4822 426 60544 (-/32,-/38)
446	4822 401 10905
447	4822 532 81094
448	4822 529 10193
449	4822 358 10111
451	4822 358 10113
452	4822 402 61164

* Not used in -/31 version



453	4822 443 61616
BU-1	4822 267 30968
BU-2	4822 290 60673
BU-3	4822 267 30631
BU-4	4822 267 30633
BU-5	4822 265 20291
BU-6	4822 264 30237
SK-D	4822 276 12348
SK-E	4822 276 12347
SK-H	4822 276 12345
SK-J	4822 278 90564
SK-K	4822 278 90564
SK-L	4822 276 12349
SK-M	4822 276 12345
SK-N	4822 277 21264
SK-P	4822 276 12502
SK-Q	4822 272 10225 (-/31)



After replacing 5113 (AM) or 5111a, 5111b and 5111c (FM)

SK						Diodes		
AM	$\approx 450 \text{ KHz}$ * Mod 1 KHz 30% AM		via 100nF	generator frequency control	 	7105 + 1KHz	7108 - AM	AM - IF - freq.
						×	×	450 KHz
						×		450 KHz
							×	451 KHz
								449 KHz
FM	$\approx 10.7 \text{ MHz}$ Mod 1 KHz $\Delta f = 22.5 \text{ KHz}$			generator frequency control	 	7104 + 25KHz	7109 - FM	FM - IF - freq.
						×	×	10.7 MHz
						×		10.7 MHz
							×	10.725 MHz
								10.675 MHz

(GB)

- 1 Adjust the generator frequency so, that you receive a maximal and undistorted sine wave, Program this frequency according to the "Diodes"-table.
- 2 Adjust for maximum height and symmetry.

(F)

- 1 Ajuster la fréquence génératrice de façon que vous recevez un sinus maximal et indéformé. Programmer cette fréquence selon la table "Diodes".
- 2 Ajuster sur hauteur et symétrie maximum.

(NL)

- 1 Stel de generatorfrequentie zodanig in, dat u een maximale en onvervormde sinus ontvangt. Programmeer deze frequentie volgens de tabel "Diodes".
- 2 Afregelen op maximum hoogte en symmetrie.

(D)

- 1 Stellen Sie die Generatorfrequenz so ein, dass Sie eine maximale und unverzerrte Sinuskurve empfangen. Programmieren Sie diese Frequenz gemäss der Tabelle "Diodes".
- 2 Abgleichen auf Maximalhöhe und Symmetrie.

(I)

- 1 Regolate la frequenza del generatore in modo che ricevete un sinus massimale e indistorsionato. Programmate questa frequenza secondo la tabella "Diodes".
- 2 Regolare per un massimo di altezza e di simetria.

"Bei notwendigem Abgleich ist das Gerät auf die gesetzlich vorgeschriebenen Eckfrequenzen abzugleichen."

Disassembly sequence : A (5 screws) - B (8 screws) - C (2 screws) - D (4 screws)