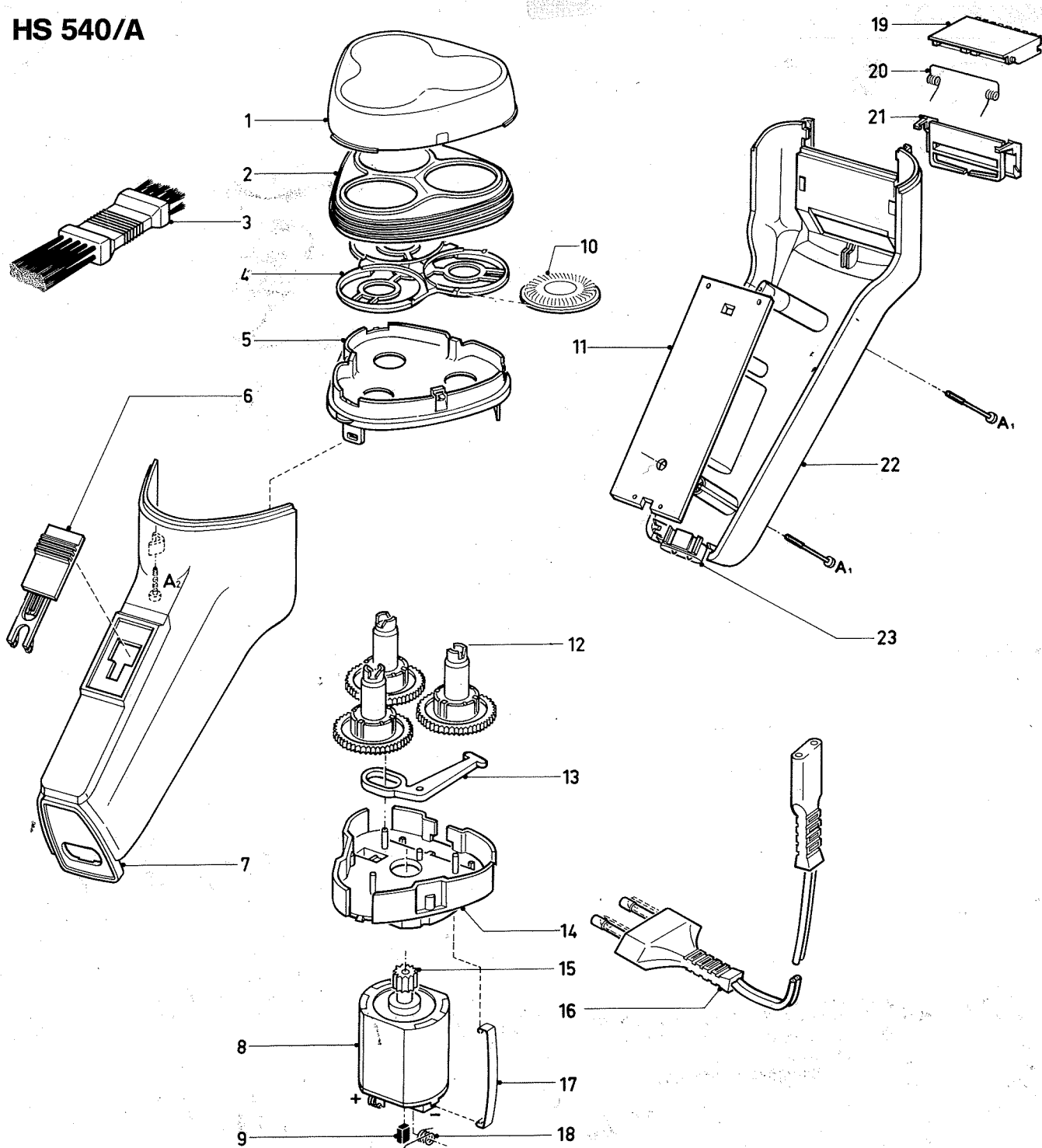


HS 540/A



Bei Bestellungen
vergessen Sie bitte nicht,
stets die Bestell-Nummer
anzugeben.

Spezial-Ersatzteile

Normteile sind
nicht aufgeführt!

Pos.	Bezeichnung	Bestell-Nummer	Preis	Pos.	Bezeichnung	Bestell-Nummer	Preis
1	Schutzkappe	4822 441 10925	D 2	14	Getriebeplatte	4822 441 10924	C 2
2	Scherkopffrahmen	4822 441 10935	G 2	15	Antriebsritzel	4822 522 31858	Q 1
3	Reinigungsbürste	4822 479 30077	Q 1	16	Spiralnetzkabel	4822 321 10095	T 2
4	Scherkopfhalter	4822 404 40603	K 2	17	Motorhaltefeder	4822 492 63165	U 1
5	Haarkammer	4822 441 10954	H 2	18	Kontaktfeder	4822 492 62703	Z
6	Schiebetaste m. Kontaktfedern	4822 410 24994	E 2	19	Langhaarschneider	4822 690 30313	R 2
7	Gehäusehälfte	4822 441 10952	M 2	20	Feder für Langhaarschneider	4822 492 63337	Z
8	Motor komplett	4822 361 30218	C 3	21	Entriegelungstaste	4822 410 24993	X 1
9	Kohlebürste	4822 362 40181	C 1	22	für Langhaarschneider	4822 441 11119	Z
10	Scherkopf	4822 690 30302	C 3	23	Gehäusehälfte	4822 268 10224	D 2
11	Printplatte	4822 214 70255	M 3		Schraube	4822 502 13079	F 1
12	Zahnrad	4822 522 32112	L 1		Aufbewahrungsbeutel	4822 600 10272	N 2
13	Hebel für Langhaarschneider	4822 404 40602	X 1				