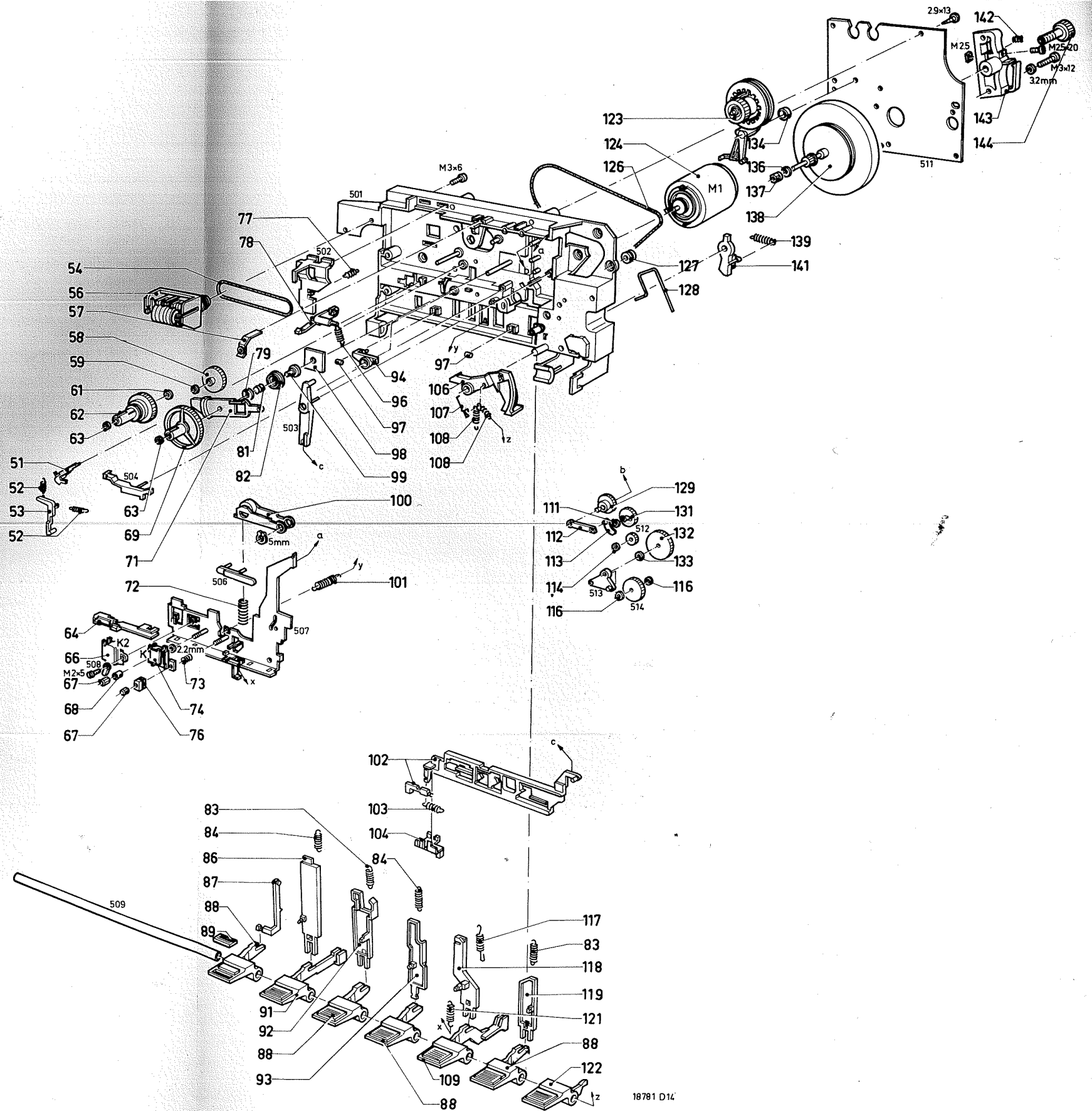


IN AND OUTPUTS

LINE IN/OUT BU1	(1-4) (3-5) ⊖ (3-5)	0.4 mV 150 mV > 0.5 V	2 kΩ 1 MΩ 5 kΩ	5p, 180°, DIN 	1 - left 4 - right 2 - ⊥ 5 - right 3 - left
LINE RIGHT IN BU2		30 mV	220 kΩ	CINCH 	1 - right 2 - ⊥
LINE LEFT IN BU3		30 mV	220 kΩ	CINCH 	1 - left 2 - ⊥
LINE LEFT OUT BU4		> 0.5 V	5 kΩ	CINCH 	1 - left 2 - ⊥
LINE RIGHT OUT BU5		> 0.5 V	5 kΩ	CINCH 	1 - right 2 - ⊥
PHONES BU8		300 mV/600 Ω	8-600 Ω	JACK 	2 - left 3 - right 1 - ⊥
MIC L BU6		0.4 mV	2 kΩ	JACK 	2 - left 1 - ⊥
MIC R BU7		0.4 mV	2 kΩ	JACK 	2 - right 1 - ⊥



51	4822 492 40756	88	4822 410 30165	124	4822 361 20134
52	4822 492 62134	89	4822 410 90041	126	4822 358 30185
53	4822 403 51048	91	4822 410 30167	127	4822 325 60038
54	5322 358 30201	92	4822 410 40103	128	4822 492 61989
56	4822 349 50113	93	4822 410 40106	129	4822 522 31272
57	4822 492 62069	94	4822 403 50883	131	4822 522 31261
58	4822 522 31263	96	4822 492 62241	132	4822 522 31264
59	4822 532 50268	97	4822 528 80617	133	4822 532 50945
61	4822 532 50692	98	4822 532 51063	134	4822 532 51062
62	4822 520 10424	99	4822 520 10423	136	4822 532 50993
63	4822 532 51061	100	4822 403 40119	137	4822 520 30296
64	4822 401 10637	101	4822 492 31333	138	4822 520 10394
66	4822 249 40107	102	4822 403 51045	139	4822 492 31293
67	4822 506 90024	103	4822 492 31268	141	4822 403 51057
68	4822 532 10742	104	4822 417 60115	142	4822 492 40588
69	4822 528 20213	106	4822 403 51056	143	4822 403 51055
71	4822 403 51047	107	4822 492 40525	144	4822 520 10422
72	4822 492 40587	108	4822 492 31464		
73	4822 492 51174	109	4822 410 30168		
74	4822 249 10087	111	4822 532 50262		
76	4822 520 30285	112	4822 403 51049		
77	4822 492 31264	113	4822 403 51051		
78	4822 403 50882	114	4822 532 50262		
79	4822 532 51067	116	4822 532 51054		
81	4822 492 51217	117	4822 492 31265		
82	4822 532 51055	118	4822 410 40104		
83	4822 492 31267	119	4822 410 40105		
84	4822 492 31293	121	4822 492 31294		
86	4822 410 40107	122	4822 410 30166		
87	4822 403 50884	123	4822 403 40098		

Fig. 3

18781 D14

erwijdert  
ereik-  
tellingen  
tet nodig

ngen.  
aan de  
verk uit

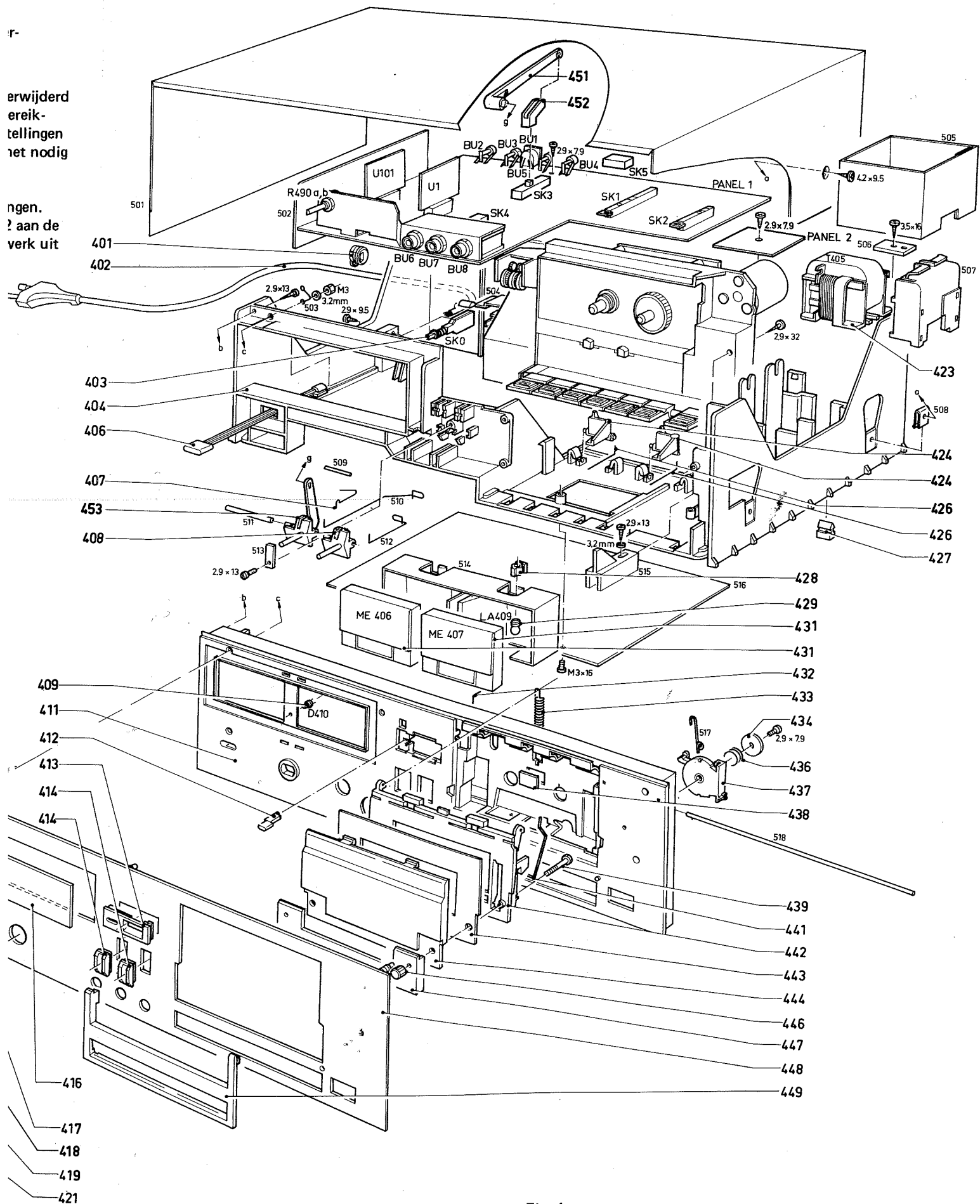


Fig. 4

21 990 E12

CS 73 286