



VIA VENETO DE LUX COMBI



EV TİPİ ESPRESSO KAHVE MAKİNESİ

KULLANIM KLAVUZU

AĞUSTOS 2007

Saeco International Group spa

società a socio unico
sede legale: V. Torretta, 240
40041 Gaggio Montano (BO)
C.F. e P.I.: 04230850960

Tel: +39 0534 771111
Fax: +39 0534 31025
e-mail: info@saeco.com

Visit the Web: www.saeco.it

İTHALATÇI FİRMA



ERBEN OTOMATİK SATIŞ SİSTEMLERİ SANAYİ VE TİCARET A.Ş.

Çubuklu Boğaziçi Caddesi Taşocağı Sokak No : 39 Beykoz İSTANBUL

Tel : 0216 – 331 47 91 Faks : 0216 – 331 47 95 www.erbenotomat.com.tr

(1) İÇİNDEKİLER

- 1) İçindekiler
- 2) Genel Teknik Özellikler
- 3) Güvenlik Uyarıları
- 4) Taşıma ve Nakliye Sırasında Dikkat Edilecek Hususlar
- 5) Kullanım Sırasında İnsan veya Çevre Sağlığına Tehlikeli veya Zararlı Olabilecek Durumlara İlişkin Uyarılar
- 6) Kullanım Hatalarına İlişkin Bilgiler
- 7) Genel Tanıtım ve Cihaz Özellikleri
- 8) Kullanıcının Yapacağı Temizlik ve Bakımlar
- 9) Periyodik Bakımlar
- 10) Cihaz Montajı

(1) GENEL

Bu makine 1 veya 2 fincan espresso kahvenin hazırlanması için dizayn edilmiş olup ayarlanabilir bir sıcak su / buhar çubuğu vardır.

Ön panelde çok kolay anlaşılabilir ürün seçim tuşları bulunmaktadır.

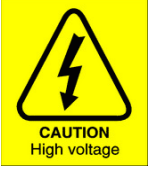
Bu cihaz özellikle ev ortamında rahat bir kullanım için geliştirilmiş olup çok yoğun kullanım ve profesyonel üretimler için uygun değildir.

DİKKAT: Aşağıda belirtilen nedenler sonucu oluşabilecek arızalardan üretici firma herhangi bir sorumluk kabul etmez

- Yanlış veya üreticinin talimatlarına aykırı kullanım
- Yetkili servis dışındaki kişilerce yapılan bakı veya tamirat işlemleri sonucu oluşan problemler
- Elektrik kablosunun yanlış çekilmesi
- Makinenin herhangi bir parçasının yanlış sökölüp takılması
- Üretici firma tarafından onaylanmamış parça veya aksesuarların kullanımı

Yukarıdaki koşulların herhangi birinin gerçekleşmesi durumunda cihaz garanti dışı kalır.

1.1) Yönergeler üzerine kılavuz



Bu ve buna benzer üçgen uyarı etiketlerini, kendinize bir zarar gelmemesi için dikkate alınız.

2 Bu şekilde belirtilen numaralandırılmış açıklamalar, makinenin doğru ve verimli kullanımı ile ilgili önemli bilgilere işaret eder.

i Bu şekilde bir numara veya harf ile işaretlendirilmiş dokümanlar diyagramlar , yedek parçalar veya kontrol anahtarlarına işaret eder.

Bazı açıklamalar için kutu içerisinde yer alan katlamalı kitapçığa bakılması istenir. Bununla ilgili açıklamaları okurken bu kitapçığı elinizde hazır bulundurun.

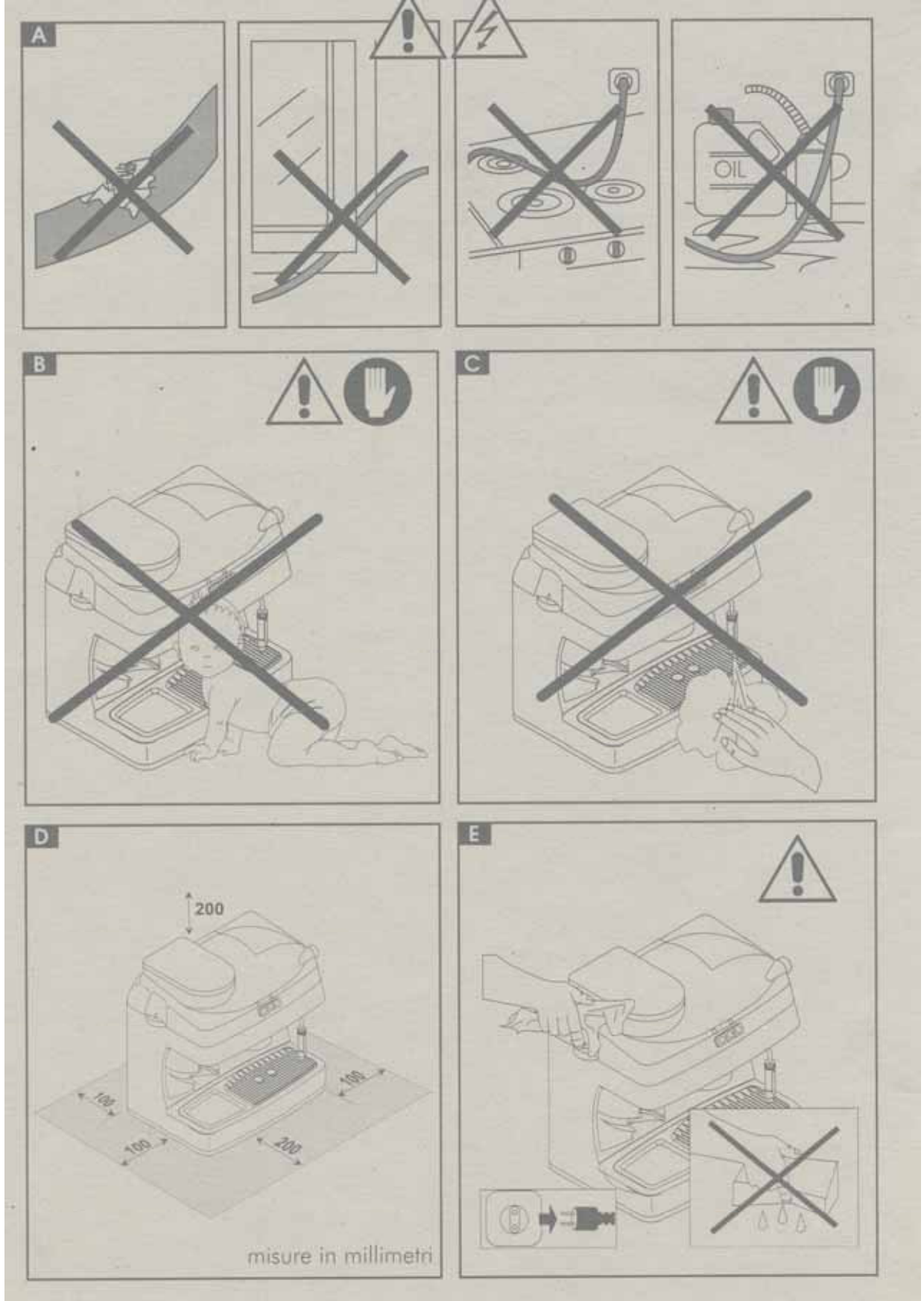
1.2) Yönergelerin Kullanılması

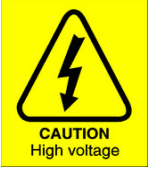
Kullanma talimatlarını emin bir yerde muhafaza edin veya tüm kullanıcıların gerektiğinde yararlanabilmeleri için makine yakınında bulundurun.

(2) TEKNİK ÖZELLİKLER

Gövde	Isıya dayanıklı plastik
Ölçüler (D x Y x G)	350 x 335 x 242 mm
Ağırlık	4.1 Kg
Elektrik Kablosu	1.2m
Kontrol Panel	Ön yüzden
Filtre Tutucusu	“Crema” prinç
Panarello	Cappuccino aparatı (opsiyonel)
Su Tankı	Sökülebilir
Su Tankı Kapasitesi	1.4 Litre
Buhar Basıncı	13-15 Bar
Kazan	Com004CX Paslanmaz çelik Com004CL Alüminyum

(3) GÜVENLİK UYARILARI





Tüm elektrik aksamı kuru tutulmalıdır. Bu parçaların suyla teması halinde elektrik çarpması ihtimali mevcuttur. Dikkat edilmez ise buhar ve sıcak su yangına sebep olabilir. Sıcak su ve buhar çıkışının cihaz üzerine gelmemesine her zaman dikkat edin. Sıcak su / buhar çubuğu çok sıcak olup elinizi yakabilir.

Makinenin Kullanımı

Almış olduğunuz makine sadece ev tipi kullanımlar düşünülerek tasarlanmıştır. Riske yol açabilecek teknik değişiklikler ve yanlış kullanım kesinlikle yasaklanmıştır. Makine yalnızca yetişkinler tarafından kullanılmalıdır.

Şebeke Elektrik Bağlantısı

Makineyi uygun bir şebeke prizine takın. Besleme gerilimi voltaj tasnif tablosundaki değere uyumlu olmalıdır.

A Elektrik Kablosu

Arızalı veya yıpranmış elektrik kablosu ile makine kullanılmamalıdır. Cihaz elektrik girişinde problem var ise yetkili servisine müracaat edilerek derhal değiştirilmelidir.

Elektrik kablosunun sıcak yüzeylerden geçmemesine , çok keskin kıvrılmamasına ve gerilmemesine, sert yüzeylerle sürtünmemesine, yağ vb. sıvıların bulmamasına dikkat edin. Makineyi , elektrik kablosundan çekerek hareket ettirmeyin ve taşımayın. Fişi ıslak elle ve kablosundan tutarak çekmeyin. Elektrik kablosunun makinenin konduğu raftan veya masadan sallanmasını engelleyin, kabloyu sabit duracak şekilde yerleştirin.

B Çocuklardan Koruma

Makineyi çocukların ulaşamayacakları bir yere koyun. Ambalaj malzemeleri çocuklar için tehlike oluşturabileceğinden çocukların ulaşabilecekleri yerlerde bırakılmamalı.

C Yanma tehlikesi

Aşırı ısınmış buhar ve sıcak su akışından kendinizi ve çevrenizi koruyun. Her zaman doğru tutacağı tutun.

D Makinenin Yeri

Makine , devrilmeyecek , bir hasara yol açmayacak, insanların kolayca takılmayacağı ve zarar görmeyeceği bir şekilde yerleştirilmelidir. Makineniz kapalı ortamlarda çalışacak şekilde dizayn edilmiş olup açık hava şartlarına uygun değildir. Makineyi , dış yüzeyine zarar verebilecek başka sıcak makinelerin veya çıplak ateş yakınına yerleştirmeyin.

Makine için en ideal yer koşulları;

- Uygun yükseklikte , düz ve etrafında ürün almayı kolaylaştıracak miktarda boş alanı olan bir yüzey seçilmelidir.

- *Makine alanı gündüz ve gece koşullarında ürün seçimi ve alımını kolaylaştırmak için yeterince ışıklandırılmış olmalıdır.*
- *Sadece makinenin kendisi değil etrafında da hijyen bir ortam olmasına dikkat edilmelidir.*
- *Makine arkasında bir duvar olması durumunda, duvar tam olarak yaslanmamalıdır.*

E Makinenin Temizliği

Temizlemeye başlamadan önce bütün düğmelerin kapalı konumda olduğuna ve fişin prizden çıkmış olduğuna emin olun. Makinenin soğuması bekleyin. Makineyi asla suya daldırıp yıkamayın. Temizlik esnasında elle çıkarılabilir parçalar dışında makine parçalarını söküp yıkmaya çalışmayın.

D Makinenin Uzun Süre Saklanması

Makine uzun süre kullanılmayacak ise kapatın ve fişten çıkarın. Temizliğini yaptıktan sonra , tamamen kurulanmış olarak çocukların ulaşamayacağı temiz ve kuru bir ortamda saklayın. Toz ve kire karşı makinenin üzerini kapatmayı ihmal etmeyin. Makineyi soğuk ya da sıcak dış ortamda bırakmayın.

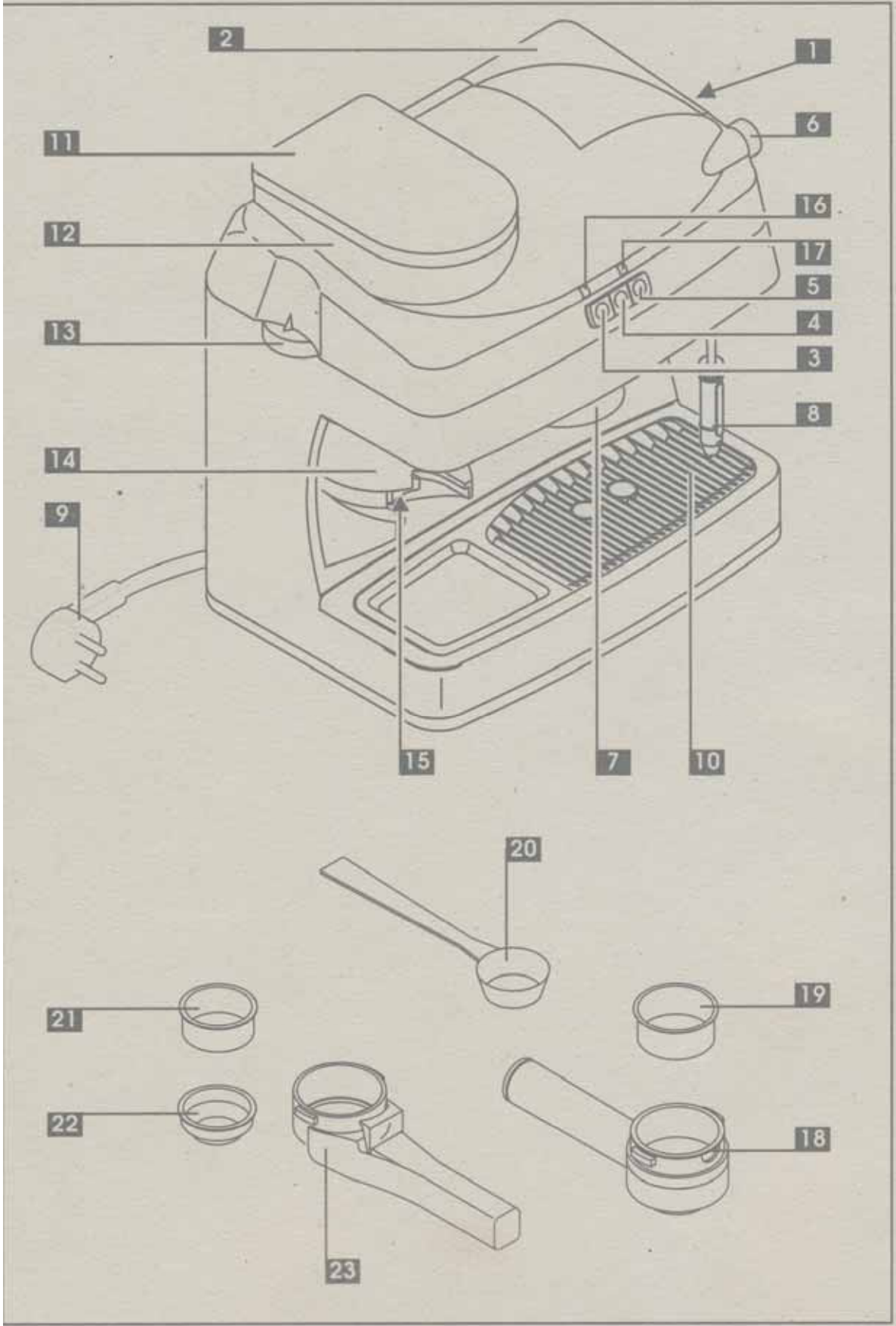
Makinenin Arızalanması

Makinenizin arızalanması durumunda fişi prizden çıkarın. Arızalı makineyi çalıştırmaya veya kullanmaya kalkmayın. Makinenin içini açmayın , tamir işlemi için yetkili teknik servise başvurun. Yetkili olmayan kişiler tarafından tamir edilmeye çalışılmış hasarlı makinelerden şirketimiz hiçbir sorumluluk kabul etmeyecektir.

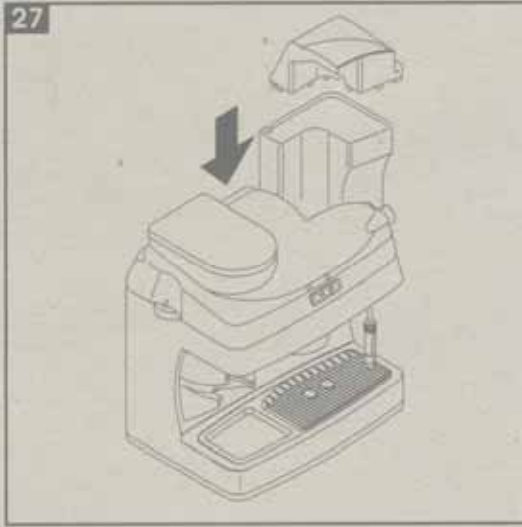
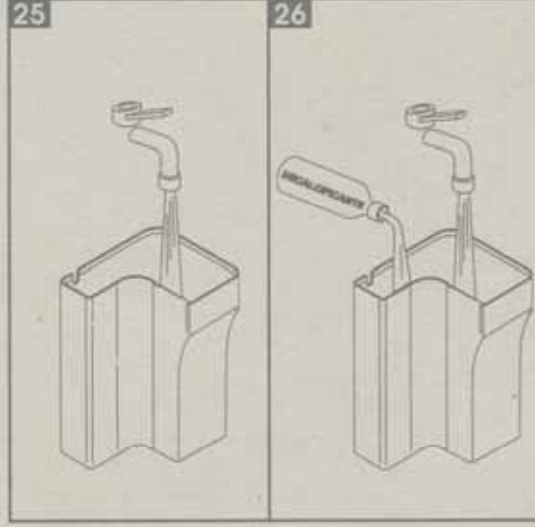
Yangın Riski

Makinenin alev alması durumunda sigorta panelinden elektrik bağlantısını hemen kesip sadece yangın söndürücü ile müdahalede bulunun. Su veya toz benzeri söndürücüleri kesinlikle kullanmayın.

MAKİNE PARÇALARI



1	Su tankı
2	Su tankı kapağı
3	Açma / kapama anahtarı
4	Kahve anahtarı
5	Buhar anahtarı
6	Buhar / sıcak su ayar düğmesi
7	Kahve çıkışı
8	Buhar çubuğu
9	Elektrik kablosu
10	Damlama tepsisi + ızgara
11	Çekirdek kahve haznesi kapağı
12	Çekirdek kahve haznesi
13	Değirmen ayar çubuğu
14	Kahve çıkış ağız
15	Kahve değirmeni çalıştırma tuşu
16	Makine açık ışığı
17	Makine hazır ışığı
18	“Crema” filtre tutucusu
19	Crema filtre tutucusu için filtre (1 veya 2 fincanlık)
20	Kahve ölçeği
21	Prinç filtre tutucusu için tek fincanlık filtre
22	Prinç filtre tutucusu için çift fincanlık filtre
23	Prinç filtre tutucusu

(4) KURULUM

Kurulumu başlamadan önce kendi güvenliğiniz ile ilgili tüm önlemleri ve 3.bölümde belirtilen güvenlik önlemlerini alıp almadığınızı mutlaka kontrolden geçirin.

(4.1) Paketleme

Ürün kutusu , cihazın taşınması sırasında dışarıdan gelebilecek darbelere karşı korunmasını sağlar. Ürün kutusunu ileride de taşıma ve saklamada kullanmak için saklamanız önerilir.

(4.2) Kurulum yerinde dikkat edilecek hususlar

- Kurulumu başlamadan evvel güvenlik uyarılarını dikkatlice okuyunuz.
- Makineyi güvenli bir alana kurunuz.
- Çocukların erişemeyeceği bir yer olmasına dikkat ediniz.
- Makineyi sıcak bir yüzey üzerine veya açık alev bulunan bir yerin yakınına kurmayınız.

(4.3) Elektrik bağlantısı

- Tüm elektrik bağlantılarında olduğu gibi burada da elektrik bağlantısında dikkatli olunuz.
- Asla hasarlı bir kablo kullanmayınız. Hasarlı kabloyu gecikmeden değiştiriniz.
- Kahve makineniz uygun bir prize bağlanmalıdır. Kullanılacak besleme voltajı fabrikada ayarlanmış ve cihazın arkasındaki plakada belirtilmiştir. Evinizdeki voltaj seviyesinin buna uyumlu olup olmadığını mutlaka kontrol edin.
- Makinenin altına sarılı bulunan elektrik kablosundan , prize mesafesi kadar açıp elektrik bağlantısını yapın.
- Elektriği bağlamadan önce açma anahtarının “0” konumunda olmasına dikkat edin.

(4.4) Su haznesi doldurma

- Su haznesinin kapağını açın.
- Su tankını çıkarın. Çıkarırken içerideki tüplerin zedelenmemesine dikkat edin. (24)
- Taşmayacak şekilde su tankını doldurun. (25)
- Tankı yerine yerleştirin. Önceden çıkarılmış tüplerin su içinde kalmasına dikkat edin.(27)

i **Dikkat ! Bazı modellerde su tıpası bulunmaktadır. Tank yerinden çıkarıldığında bu tıpa otomatik olarak kapanır. Tankı yerine yerleştirdiğinizde bu tıpaya hafifçe bastırarak açmanız gerekebilir.**

- Tankın kapağını kapatın.

/! **Her zaman taze ve temiz su kullanmaya dikkat edin. Sıcak su ve diğer sıvılar su tankına hasar verebilir. Makineyi susuz kullanmayın, kullanmadan önce mutlaka yeterli su olup olmadığını kontrol edin.**

(4.5) İlk alıřtırma

Makinin ilk kullanımında, ya da uzun süre boş bırakıldıktan sonraki kullanımda, ya da su ve buharının tamamen bitmesi durumunda “ilk alıřtırma” adımlarını uygulamak gereklidir.

- Elektrik açma düğmesine basın (3). Açık ışığı yanacaktır. (16)
- Buhar ubuđu (Panarello)'nun damlama tepsisi hizasına gelmesine dikkat edin.
- Sıcak su / buhar verme döner düğmesi (6) ni , saat yönünün tersine evirmek suretiyle açın ve kahve tuşuna (4) basın. (Bkz. (28))
- Buhar ubuđu (Panarello)'ndan kesintisiz ve düzgün buhar gelinceye kadar bekleyin
- Kahve tuşu (4)'na tekrar basın ve buhar düğmesini saat yönünde evirerek kapatın.

Makineniz artık mükemmel kahveler yapmaya hazırdır.

(5) KAHVE DEĞİRMENİ

⚠ Dikkat ! Kahve ekim yara tutacağına sadece makine alıřırken evirin. Kahve haznesine ekilmiş kahve koymayın.

⚠ Değirmene , kahve dışında başka malzemeler kesinlikle koymayın. Değirmen , tehlikeli olabilecek hareketli paralar içermektedir. Parmaklarınızı veya başka herhangi bir cismi içine kesinlikle sokmayın. Kahve haznesi içi ile herhangi bir nedenle bir işlem yapılacaksa , işlem yapmadan önce mutlaka elektrik fişini ekin. Makine alıřır durumdayken haznesine ekirdek kahve doldurmayın , makineyi durdurun.

- Kahve haznesinin (12) kapağını (11) kaldırın.
- Haznenin içinin temiz olup olmadığını kontrol edin , eđer içinde önceden ekilmiş kahve artıkları varsa bunları boşaltın ve hazneyi kapaltın (11).

i Kahve kalitesi ve tadı kahve türüne olduđu kadar kahvenin ekilmesine de bađlıdır. Makineniz, kahve ekme derecesinin ayarlamanaza imkan veren bir kola sahiptir. İsteddiğiniz seviyeye ayarlamak için , makine alıřırken ayar kolunu evirin (seviye dijitlemlerle gösterilir)

Fabrika ıkışında makineniz orta seviyeye ayarlıdır. Kolu daha küçük bir değere ayarlamanaız durumunda ekme seviyesi azalır (daha kalın ekilir) , daha yüksek değerde seviye artar (ince ekilir). Bunlar dışında başka seviyelerde kahve ekilemez.

(5.1) Kahve deęirmeni alıřtırma / doz ayarı

- Eęer makine kapalı ise , elektrik ama dęmesine basarak aın (3).
-

31



32



33



34



35



36



37

BAYİLİKLER VE SERVİS MERKEZLERİ
