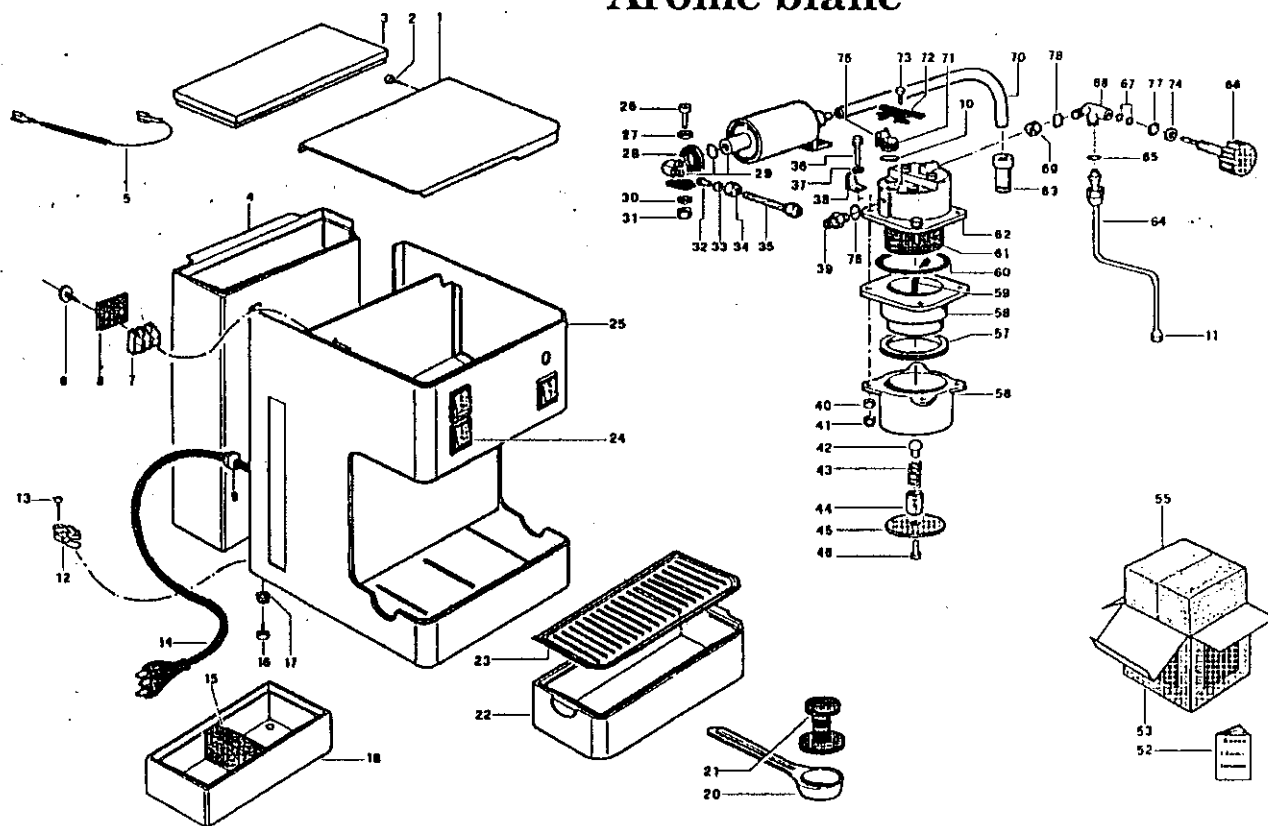


Arôme noir & Arôme blanc



Ultimo aggiornamento: 18/11/91

POS	CODICE	DESCRIZIONE	NOTE
01	1.2.280.02.21	Coperchio scaldatasse espresso	
02	1.2.951.18.03	Vite 2.9 x 6.4 DIN 7981	Nichelata
03	1.4.280.20.60	Coperchio grigio per vasca acqua	
04	1.4.269.03.81	Vaschetta fumé per acqua	
05	1.8.331.72.00	Cablaggio con diodo	
06	1.2.951.62.03	Vite 3.5 x 13 DIN 7981	Nichelata
07	1.8.680.04.00	Morsettiera 3 vie	PA 27/3
08	1.8.258.13.00	Cartoncino isolante c/simbolo	
09	1.8.764.01.00	Passalilo AB/6 nero	
10	1.2.838.01.00	Rondella ferma termostato	
11	1.2.900.03.08	Spruzzatore a 1 foro	
12	1.8.860.05.50	Serracavo nero	
13	1.2.951.62.03	Vite 3.5 x 13 DIN 7981	Nichelata
14	1.8.350.01.00	Cavo alimentazione Italia nero	
	1.8.350.20.00	Cavo alimentazione Schuko nero	
	1.8.350.30.00	Cavo alimentazione USA nero	
15	1.2.589.05.24	Inserito battifondi (serie 2002)	
16	1.2.951.18.03	Vite 2.9 x 6.4 DIN 7981	Nichelata
17	1.8.764.12.00	Piedino (passalilo PM /2)	
18	1.4.148.02.50	Battifondi nero	
20	1.4.158.01.01	Misurino per caffè	
21	1.4.780.01.50	Pressino nero per caffè	
22	1.4.964.06.60	Vaschetta grigia per recupero acqua	
23	1.2.574.05.21	Griglia con asole (2002)	
24	1.8.601.12.00	Inter. 0-1 grigio	B49835L31
25	2.2.237.41.50	Carcassa serigrafata Arôme noir	
	2.2.237.41.30	Carcassa serigrafata Arôme blanc	
26	1.2.976.89.02	Vite M5 x 16 UNI 6107	TC Zincata
27	1.2.816.01.02	Rondella piana 5.5 x 20	Zincata
28	1.4.918.06.50	Supporto pompa	
29	1.8.769.04.52	Pompa in plastica con or 220V	
	1.8.769.04.51	Pompa in plastica con or 110V	
30	1.2.831.05.04	Rosetta 5 UNI 3703	Brunita
31	1.2.316.05.02	Dado M5 alto UNI 5587-68	Zincato
32	1.2.184.01.20	Boccia p/ tubo int. (De 4 x Di 3 x 10)	
33	1.2.180.03.20	Bocc. ogiva 6 (De 8.4 x Di 6.2 x 6 x 4)	
34	1.2.346.01.20	Dado p/boccia esterna d=6	
35	2.2.940.06.00	Tubo teflon 4 x 6 L=76mm	
36	1.2.972.30.02	Vite M5 x 27 UNI 5739	TE Zincata
37	1.2.831.05.04	Rosetta UNI 3703	Brunita
38	1.8.640.01.00	Linguetta singola (terra)	
39	1.2.796.03.20	Raccordo diritto sede or x caldaia	
40	1.2.316.05.02	Dado M5 alto UNI 5587-68	Zincato
41	1.2.333.01.20	Dado M5 cieco	

POS	CODICE	DESCRIZIONE	NOTE
42	1.4.945.05.88	Valvola silicone per ten. caldaia	
43	1.2.676.15.18	Molla per valvola tenuta caldaia	
44	1.2.996.03.20	Vite porta valvola	
45	1.2.374.02.21	Doccia diametro 48	
46	1.2.962.02.21	Vite bloccaggio doccia	
52	1.6.590.96.00	Libretto istruzioni	
53	1.7.853.97.00	Scatola litografata	
55	1.7.869.05.00	Scatola in polistirolo	
56	1.2.028.01.06	Anello bloccaggio sottocoppa	
57	1.4.584.05.61	Guarnizione per sottocoppa	
58	2.2.290.02.00	Corpo inferiore caldaia	
59	1.2.931.07.20	Tubino per passaggio acqua	
60	1.4.032.12.62	Or 177 silicone	
61	1.2.968.15.02	Vite M5 x25 rondella incorporata	TE Zincata
62	2.2.289.03.52	Corpo superiore 220V.	
	2.2.289.03.51	Corpo superiore 110V	
63	1.4.465.01.00	Filtro in aspirazione	
64	1.2.937.23.00	Tubo vapore ass. a 1 foro con pos. n°11	Cromato
65	1.4.032.18.61	Or 2025	EPDM
66	1.4.773.09.60	Pomello grigio (asta L=53mm 2 gole)	
67	1.4.032.14.61	Or 2018	EPDM
68	2.2.845.06.00	Rubinetto con sede or	
69	1.2.339.04.20	Dado 1/8 Gas H4.5	Ottone
70	2.2.936.02.00	Tubo silicone 5 x 8 L=355	
71	1.8.942.16.00	Termostato 92°	
72	2.2.676.01.00	Molla fermatermostati (typ 3 te)	
73	1.2.976.45.20	Vite M4 x 6 UNI 6107	TC Ottone
74	1.2.817.03.02	Rosetta 9 x 27 x 2	Zincata
75	1.8.942.51.00	Termostato 127°	
76	1.4.032.14.62	Or 2018 in silicone	
77	1.2.035.05.04	Anello 8 UNI 7434	
78	1.4.032.14.62	Or 2018 in silicone	
	2.8.210.17.52	Ass. generale caldaia 220V (Saeco 2002)	
	2.8.210.17.51	Ass. generale caldaia 110V (Saeco 2002)	

