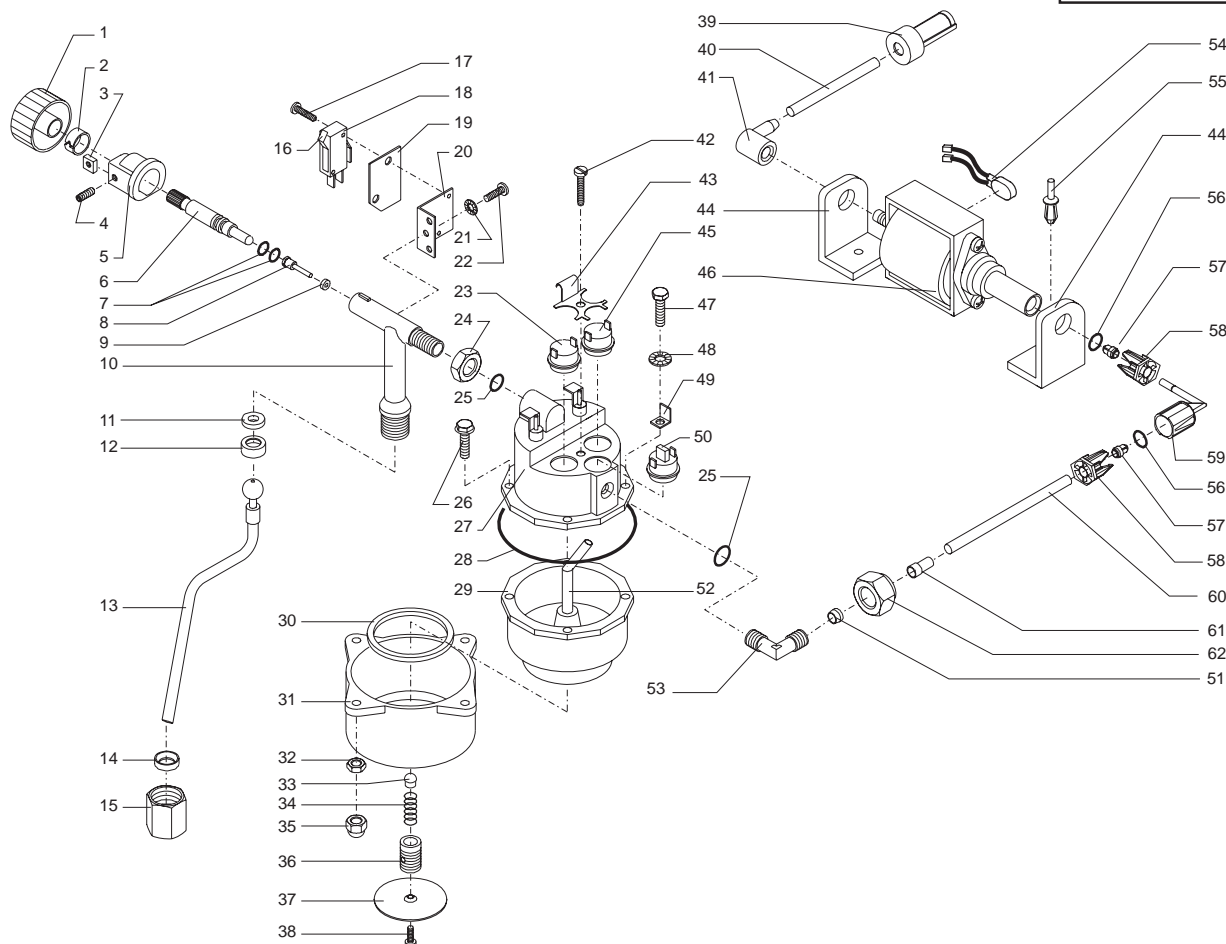


Saeco® SIN 006 - SIN006X

CE Cod. 7 1 41 09 -10
7 1 41 15

POS	CODICE	DESCRIZIONE	NOTE	POS	CODICE	DESCRIZIONE	NOTE
01	178690700	SCATOLA POLISTIROLO RIO VAPORE A10/A100		27	288750400	ISOLANTE PLASTICA X MORSETTIERA 4 VIE	
02	178539600	1SCATOLA LITOGRAFATO.SAECO RIO VAPORE		28	129823802	VITE TCB M4X8 UNI 7687 ZNP	
	178514200	SCAT.LITO.4COL.+P.+V.SAEC.VIA VENEZIA		29	186400200	LING.DOPPIA 6,3 D=4,3 <-45° 0010397000	
03	165912100	LIBRET.ISTRUZ.SAECO RIO VAPORE A100		30	128310404	ROSETTA UNI 8842 A4 BRUNITA	
04	146680159	MISURINO CAFFE' GRIGIO/7016		31	123160402	DADO M4 ALTO UNI 5587 ZINCATO	
05	125740921	GRIGLIA VASC.REC.ACQUA A100/A110 INOX		32	186071300	INT.UNIP.GRI.ROLD 81064 X A100/A110	
06	149640847	VASCHETTA RECUP.ACQUA A100/A110 NERA			186071350	INT.UNIP.NER.ROLD 81191 X A100/A110	
07	142600362	CASSETTO RIPOSTIGLIO A100/A110 GRI/SCURO			186073400	INTERR.UNIPOL.ROLD 81103 X A100/A110 CSA	120V
		CASSETTO RIPOSTIGLIO NERO	VEDI POS. N°43	33	183670400	DEV.UN.GRI.ROL 81065 X A100/A110+++	
08	149180862	SUPP.VASCA REC.ACQUA A100/A110 GRIGIO			183670450	DEV.UNIP.NER.ROLD 81192 X A100/A110	
		SUPPORTO VASC. REC. NERO	VEDI POS. N°43		183670500	DEVIAT.UNIPOL.ROLD 81104 X A100/A110 CSA	120V
09	226550660	PORTAFILT.GRCREMA ALET=25 COMPL.GRIG		34	129516803	VITE TCB 3,5X19 DIN 7981 NIK	
	226551850	PORTAFILTRO PRESS.MECC.OT.NERO OP/LUC		35	142840762	PIASTRA COPERTURA VITI GRIGIA	
		VEDI COD. ESPLOSO E90006		36	147750662	RIPARO PIASTRA CALDAIA A100/A110 GRIGIO	
		VEDI COD. ESPLOSO E90005			147750647	RIPARO PIASTRA CALDAIA A100/A110 NERO	
10	227540530	PIASTRA SUPP.CALD.VAP/PROFI VERN.BIANCO		37	129590121	VITE AUTOFIL.2,9X6,5 TMC INOX	
	227540547	PIASTRA SUPP.CALD.VAP/PROFI VERN.NERO			129821621	VITE TCB M3X6 UNI 7687 INOX	X CA INOX
11	222375430	CARC.A100 BIAN.SER.SAECO RIO VAPORE		38	122801321	COP.SCALDATAZZE A10/A100 ACC.INOX	
	222375447	CARC.A100 NERA.SER.SAECO RIO VAPORE		39	128310321	ROSETTA UNI 8842 A3 INOX	
	222390343	CARC.A100 BLNA.SE.SAE.V.VENEZIA ESP		40	187640500	PASSAFILO AB/9 NERO 75SHORE 1017712	
	222390395	CARC.A100 GIAL.SE.SAE.V.VENEZIA ESP		41	183500100	CAVO ALIMEN.TAZ.ITALIA NERO L=1600MM	
	222390321	CARC.A100 INOX.SE.SAE.V.VENEZIA ESP			183504000	CAVO ALIMEN.AUSTRALIA NERO L=1600MM	
	222390360	CARC.A100 BLGR.SE.SAE.V.VENEZIA ESP			NE01.039	CAVO SCHUKO HO5 NERO	
12	186051400	INTER.BIPOL.GRIG.ROLD 81063 ASS.+++			183506000	CAVO ALIMEN.TAZ.JAPPON NERO L=1600MM	
	186051450	INTERRUT.BIPOLAR.NERO ROLD 81190 AS			183920150	CAVO ALIMEN.TAZ.USA/UL NERO L=1600MM	
	186052400	INTERR.BIPOL.ROLD 81102 X A100/A110 CSA	120V				
13	147620700	PIEDINO ADESIVO TONDO SJ 5003 NERO					
14	222680780	CONT.ACQUA A100/A110 BLU/TR.SER.MAX JURA					
15	U109.014	VITE AUT.TCB 2,9X16 DIN 7981 C NIK					
16	186801400	MORSETT.3VIE PA 27/3 + SIMBOLI 00101123					
17	188600550	SERRACAVO NERO					
18	229650747	AS.VAS.NER.REC.ACQ.A100/110 S/GRIGL					
19	128210200	RONDELLA ELASTICA X ALBERI D=2 MM					
20	129511803	VITE TCB 2,9X6,4 DIN 7981 NIK					
21	128310304	ROSETTA UNI 8842 A3 BRUNITA					
22	147620500	PIEDINO ADESIVO TONDO 5025 NERO					
23	183351400	CAV.5F.PVC 2NER/SIL.1MAR.2VER.C/LAM					
24	142840500	GEMMA VERDE					
25	182510700	CONDENSAT.ANTIDISTURBO R.46 0,1MF 275VAC					
26	142860162	IMBUTO X VASCHETTA ACQUA GRIGIO					
	142860150	IMBUTO X VASCHETTA ACQUA NERO					



Saeco® SIN 006 - SIN006X

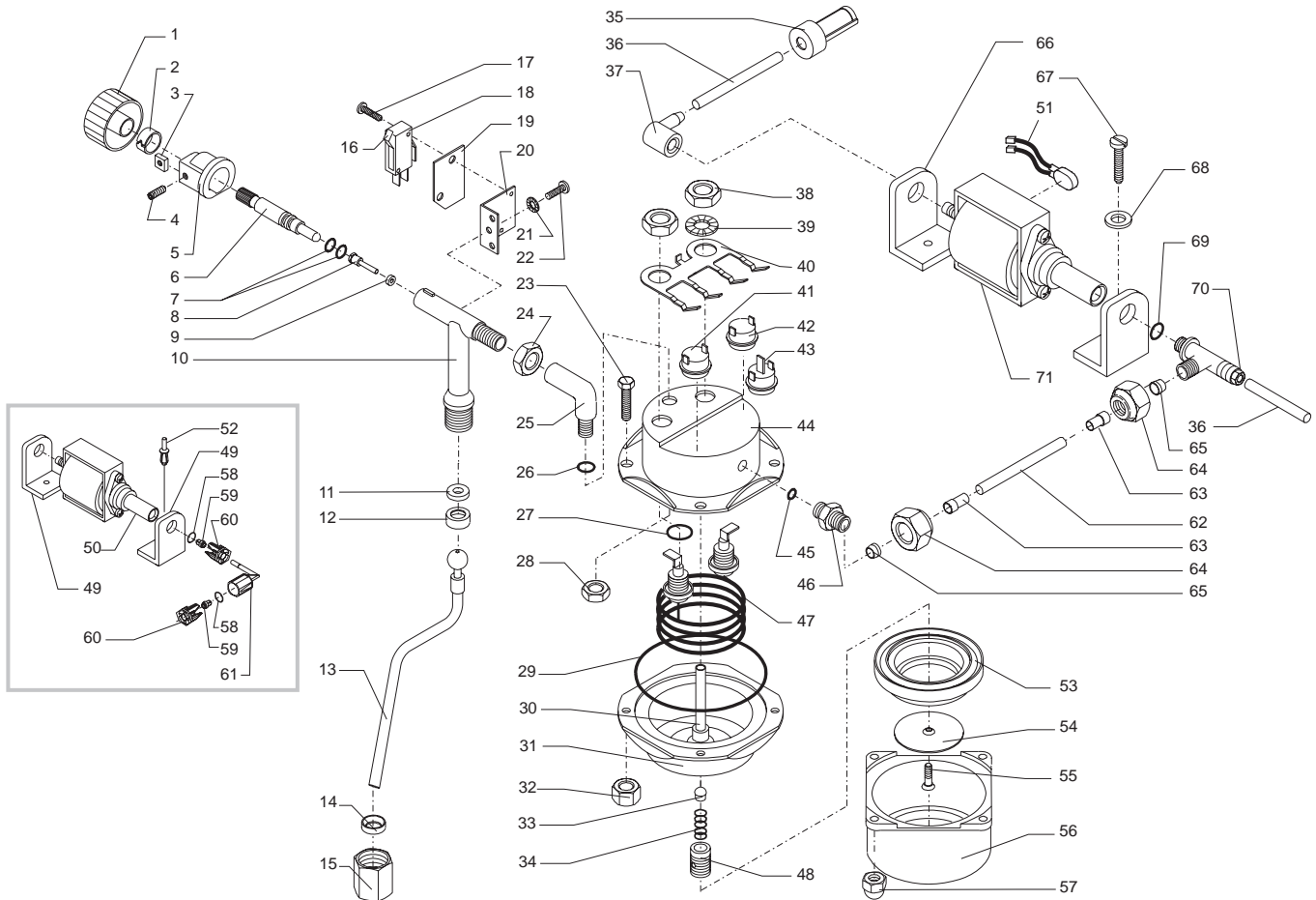
CALDAIA OTTONE



Cod. 7 1 41 09 -10
7 1 41 15

POS	CODICE	DESCRIZIONE	NOTE
01	147710362	POMELLO X ASTA RUBINET.A100/A110 GRIGIO	
02	120460204	ATTACCO RAPIDO D=10,6 H=5 SP=1	
03	123451900	DADO QUADRO M4 CH=8 H=2,5 ZNP	
04	125580104	VITE STEI M4X8 UNI 5929 BRUNITA	
05	142200350	CAMMA X ASTA RUBINETTO	
06	120640620	ASTA RUBINETTO L=57 X A100-A110 OTT.	
07	NM02.001	OR 2018 EPDM	
08	11001485	PISTONCINO S/GOLA L=21 OTTONE/TEA	
09	11003980	GUARNIZIONE D=6 X PISTONCINO IN TEFLON	
10		PARTICOLARE NON DISPONIBILE	
11	145840365	GUARNIZIONE X TUBO VAPORE SNODATO	
12	148620100	SEMISFERA SUPERIORE TENUTA	
13	129372208	AS.TUBO VAP.C/SFERA-SPRUZ.1FORO OT/CROM	
14	148620200	SEMISFERA INFERIORE TENUTA	
15	123450308	DADO BLOC.H=21 TUBO VAP.C/SFERA OT/CROM	
16	126310200	LEVA CROUZET 161 F 70507528	
17	129513203	VITE TCB 2,9X15,9 DIN 7981 NIK	
18	186701500	MICROD.83161,1 IW3 UL/CSA 831611165	
19	182580100	PROTEZ.ISOLANTE X MICRO 25X37,5 IN CART.	
20	129180802	PIASTRINA SUPPORTO MICRO	
21	128310404	ROSETTA UNI 8842 A4 BRUNITA	
22	129823802	VITE TCB M4X8 UNI 7687 ZNP	
23	189425100	TERMOSTATO 127° 1NT-01L-0499	
24	123390420	DADO 1/8 GAS H=4,5 CH=13 OTTONE	
25	140321462	OR 2018 IN SILICONE	
26	129681502	VITE TE M5X25 RONDELLA INCORPOR.ZNP	
27	222890358	RES.3T+TE	230V 1000W
	222890353	CORP.SUP.CALD.3T+TERMOF.12L.M5	240V
	222890355	RES.3T+TE	120V 1000W
28	140321262	OR 177 IN SILICONE	
29	222900200	CORPO INFER.CALDAIA 12 LATI TORNITO	
30	145840561	GUARNIZIONE X SOTTOCOPPA	
31	220290500	AS.ANELLO BLOCCAG.PORTAFIL.FORI 5,5	
32	123160502	DADO M5 ALTO UNI 5587-68 ZINCATO	
33	149450588	VALVOLA TENUTA CALDAIA IN SILICONE 65SH	
34	126761518	MOLLA X VALVOLA TENUTA CALDAIA	
35	123330120	DADO M5 CIECO UNI 5721-69 CL.5S	
36	129960320	VITE PORTA VALVOLA X CALDAIA OTTONE	
37	123740221	DOCCIA DE=48,8 DI=4,5	
38	129854021	VITE TSP M4X8 UNI 7688 INOX	
39	144650100	FILTRO IN ASPIRAZIONE	

POS	CODICE	DESCRIZIONE	NOTE
40	149360200	TUBO SILICONE 5X8 70SR IN MATASSA	
41	147920550	RACCORDO A 90° IN NBR NERO	
42	129764520	VITE TC M4X6 UNI 6107 OTT.	
43	226830200	MOLLA FERMA 3 TERMOSTATI+TERMOFUSIBILE	
44	9991.100	SUPPORTO POMPA	
45	189421600	TERMOSTATO 92° 1NT-01L-0556	
46	20000310	KIT SOSTITUZ.POMPA PO 01CON EX5 230V	
	187690451	POMPA.PLASTICA 110V RAC.90 (90°)	
47	129723002	VITE TE M5X27 UNI 5739 ZNP	
48	128310504	ROSETTA UNI 8842 A5 BRUNITA	
49	186400100	LING.SINGOLA 6,3 D=5,3 <=90° 0010621000	
50	189428200	TERMOSTATO 175° 1NT-08L-3794	
51	121800420	BOCCOLA OGIVA 6 (DE=8,4 DI=6,2 L=7)	
52	129310720	TUBO INTERNO OT.L=60MM X CALD.OTTON	
53	127910820	RACCORDO A 90°L=34,5 X L=17 1/8" GAS	
54	289200700	AS.TERMPR.TERMICO 120°C CAV.112/265	
55	148050150	RIVET.PLAST.NER.D1=9,5 X FORO D=5,5	
56	NM03.018	OR 2025 NBR	
57	9071.075	BICONO IN PLASTICA X TUBO D.6	
58	9071.071	GHIERA BLOCCAGGIO X TUBO D.6	
59	9071.072	RACCORDO A 90°	
60	9971.015	TUBO TEFLON 4X6 L.2 METRI	
61	11008877	BOCCOLA INTERNO TUBO (DE4XDI3X10)OTT/TEA	
62	123460120	DADO 1/8" GAS X TUBO TEFLON D=6 IN OTTONE	
	282052355	AS.CALD.OT.120V (3T+T/TER-TAC.315°)	
	282052358	AS.CALD.OT.230V (3T+T/TER-TAC.315°)	



Saeco® SIN 006 - SIN006X

CALDAIA INOX



Cod. 7 1 41 09 -10
7 1 41 15

POS	CODICE	DESCRIZIONE	NOTE	POS	CODICE	DESCRIZIONE	NOTE
01	147710350	POMELLO X ASTA RUBINET.A100/A110 NERO		42	189425100	TERMOSTATO 127° 1NT-01L-0499	
02	120460204	ATTACCO RAPIDO D=10,6 H=5 SP=1		43	189428200	TERMOSTATO 175° 1NT-08L-3794	
03	123451900	DADO QUADRO M4 CH=8 H=2,5 ZNP		44	122902121	CORPO SUP.CALD.INOX M8 C/SQUADR.SVAPIST	
04	125580104	VITE STEI M4X8 UNI 5929 BRUNITA		45	140320762	OR 108 IN SILICONE	
05	142200350	CAMMA X ASTA RUBINETTO		46	127960903	RACCORDO DIRITTO CALD.INOX IN OTT/TEA	
06	120640620	ASTA RUBINETTO L=57 X A100-A110 OTT.		47	188150158	RESISTENZA C/TERMINAL.NIKELATI	230V-900W
07	140321461	OR 2018 IN EPDM		48	11001196	VITE PORTAVALV.X CALD.INOX JACOBS OT/TEA	
08	11001485	PISTONCINO S/GOLA L=21 OTTONE/TEA		49	9991.100	SUPPORTO POMPA	PER POMPA Po 01
09	11003980	GUARNIZIONE D=6 X PISTONCINO IN TEFLON		50	20000310	KIT SOSTITUZ.POMPA PO 01CON EX5 230V	
10	128452403	RUBINETTO X CALD.INOX A100-A110 OTT/TEA		51	289200700	AS.TERMPR.TERMICO 120°C CAV.112/265	
11	145840365	GUARNIZIONE X TUBO VAPORE SNODATO		52	148050150	RIVET.PLAST.NER.D1=9,5 X FORO D=5,5	PER POMPA Po 01
12	148620100	SEMISFERA SUPERIORE TENUTA		53	145841500	GUARNIZIONE PORTAFILTRO	
13	129372108	AS.TUBO VAP.C/SFERA-SENZ.SPRUZ.OT/CROM		54	123741421	DOCCIA DE=48,8 X CALD.INOX JACOBS	
14	148620200	SEMISFERA INFERIORE TENUTA		55	129854021	VITE TSP M4X8 UNI 7688 INOX	
15	123450308	DADO BLOC.H=21 TUBO VAP.C/SFERA OT/CROM		56	220290300	AS.ANELLO BLOCC.PORTAFILTR.LUCIDATO	
16	126310200	LEVA CROUZET 161 F 70507528		57	123330120	DADO M5 CIECO UNI 5721-69 CL.5S	
17	U109.014	VITE AUT.TCB 2,9X16 DIN 7981 C NIK		58	NM03.018	OR 2025 NBR	PER POMPA Po 01
18	186701500	MICROD.83161.1 IW3 UL/CSA 83161165		59	9071.075	BICONO IN PLASTICA X TUBO D.6	PER POMPA Po 01
19	182580100	PROTEZ.ISOLANTE X MICRO 25X37,5 IN CART.		60	9071.071	GHIERA BLOCCAGGIO X TUBO D.6	PER POMPA Po 01
20	129180802	PIASTRINA SUPPORTO MICRO		61	9071.072	RACCORDO A 90°	PER POMPA Po 01
21	128310404	ROSETTA UNI 8842 A4 BRUNITA		62	149400100	TUBO TEFLON 4X6 MATASSA A METRI	
22	129823802	VITE TCB M4X8 UNI 7687 ZNP		63	121840120	BOCCOLA INTERNO TUBO (DE4XD13X10)OTTONE	
23	129680802	VITE TE M5X20 RONDELLA INCORPOR.ZNP		64	123460120	DADO 1/8"GAS X TUBO TEFLON D=6 IN OTTONE	
24	123390420	DADO 1/8 GAS H=4,5 CH=13 OTTONE		65	121800420	BOCCOLA OGIVA 6 (DE=8,4 DI=6,2 L=7)	PER POMPA ULKA
25	227910200	RACCORDO 90° CALD.INOX A100-A110 OTT/TEA		66	149181550	SUPPORTO POMPA TYP ULKA	PER POMPA ULKA
26	140323062	OR 2043 IN SILICONE		67	129768902	VITE TC M5X16 UNI 6107 ZNP	PER POMPA ULKA
27	140322262	OR 2050 IN SILICONE		68	128310504	ROSETTA UNI 8842 A5 BRUNITA	PER POMPA ULKA
28	123390109	DADO 1/8 GAS H=6 CH=14 OTT/TEA		69	140321961	OR 2031 IN TERMOIL	PER POMPA ULKA
29	140322962	OR 176 IN SILICONE		70	11001535	AS.RAC.90°D=12 C/VALV.SICUR.POMPA OT/TEA	PER POMPA ULKA
30	129310920	TUBO INTERNO CALDAIA INOX IN OTT/TEA.		71	12000140	POMPA ULKA EP5/S GW 230V-50HZ	
31	222891400	CORPO INF.CALD.INOX+MOZZO OTT/TEA					
32	123160502	DADO M5 ALTO UNI 5587-68 ZINCATO					
33	149450588	VALVOLA TENUTA CALDAIA IN SILICONE 65SH					
34	126761518	MOLLA X VALVOLA TENUTA CALDAIA					
35	144650100	FILTRO IN ASPIRAZIONE					
36	149360200	TUBO SILICONE 5X8 70SR IN MATASSA					
37	147920150	RACCORDO INGRESSO POMPA A 90°					
38	123452000	DADO M12X1,25 H=4,5					
39	128311204	ROSETTA UNI 8842 A12 BRUNITA					
40	126836321	MOLLA FERMA 3TERM.SIMBOLO/TERRACC					
41	189422000	TERMOSTATO 95° 1NT-01L-0036					