



“Aroma Nero“

“Aroma Chrom“

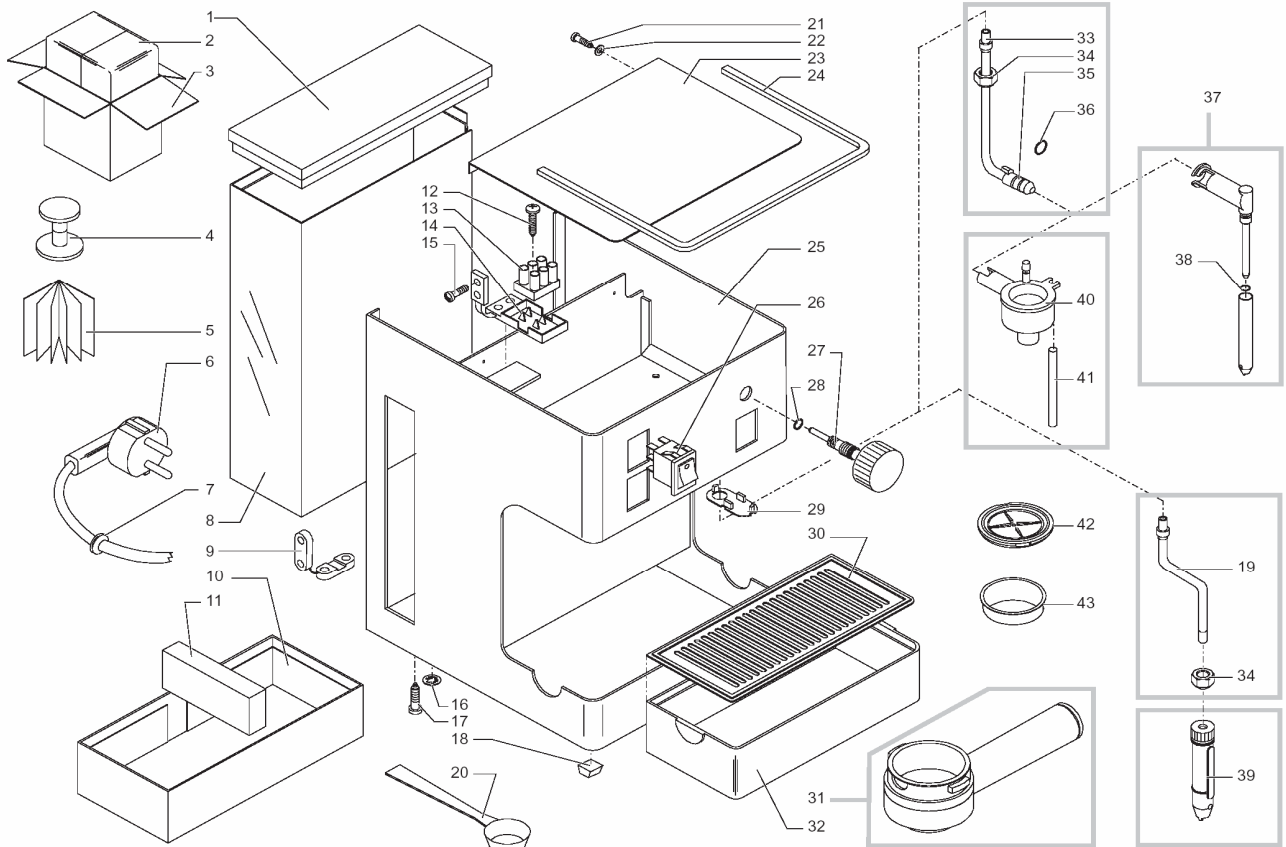
**TECHNISCHE UNTERLAGEN
SIN015**

Rev 08 / Stand per 06.2003

Anmerkung:

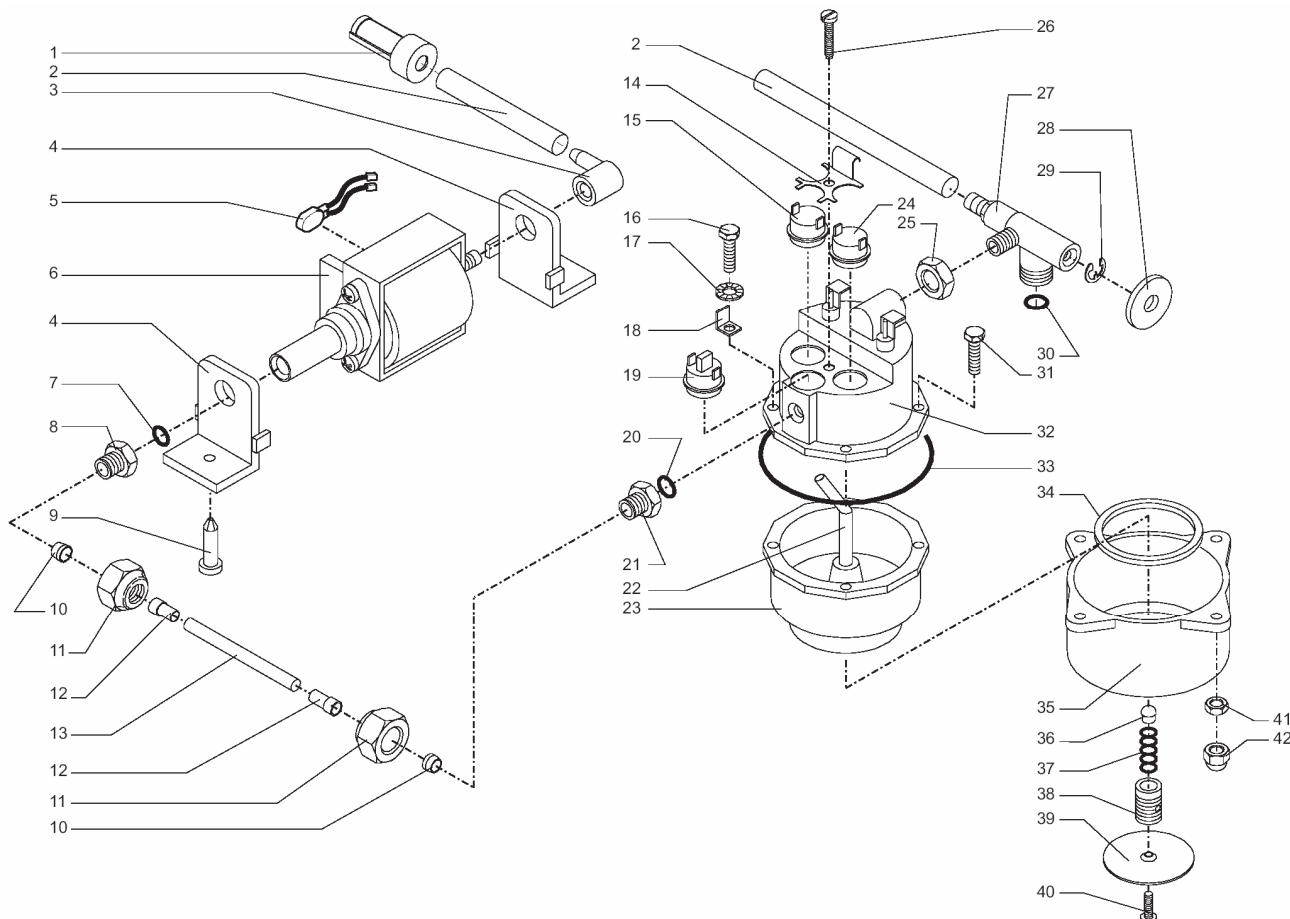
Die Fett gedruckten Außenliegenden Artikel können von allen Händlern bezogen werden. Alle anderen Teile werden nur an Autorisierte Servicepartner der Firma SAECO ausgeliefert.

© 2003 Saeco Germany



Pos.	Art.-Nr.	Bezeichnung
1	142802050	Wassertankdeckel sz. AROMA B/N
2	178690500	Styroporeinsatz Aroma Nero/Bianco
3	178554800	Verkaufskarton Aroma Nero/Bianco
4	147800150	Kaffeemehlpresse schwarz
5	165926400	Bedienungsanleitung
6	183502000	Netzkabel sz. m. Schukostecker
7	187640100	Kabeltülle AB/6 50 shore sz.
8	142690381	Wassertank transparent, Aroma B,N
9	188600550	Zugentlastung sz.
10	141480250	Abklopferschale 200x95x50mm, sz.
11	125890524	Abklopfholz 90x34x17mm
12	129513203	Linsen-Blechs. 2,9x16 DIN 7981 inox
13	186800400	Klemme 3-polig
14	148600100	Kabelklemme Cafissimo
15	129910103	Schraube 3,5x15 HI-LO TC
16	128210200	Sicherungsscheibe d=2mm
17	129910103	Schraube 3,5x15 HI-LO TC
18	147620600	Gerätefuß sz. selbstklebend
19	129372708	Dampfrohr kplt. ohne Haltemutter
20	146680101	Meßlöffel braun
21	129511803	Linsen-Blechs. 2,9x6,5 DIN7981 vern
22	128310321	Fächerscheibe A3,2 DIN 6798 inox
23	122803921	Tassenabstellfläche Aroma
24	145846662	Dichtung zu Tassenabstellfläche
25	222385950	Gehäuse Aroma Nero
	222385921	Gehäuse Aroma Chrom
	222391741	Gehäuse Aroma silber
26	186051800	Schalter EIN/AUS sz.
27	147731050	HWD-Ventilspindel sz. 68.5mm
28	140321461	O-Ring 2018 EPDM
29	145892250	Halterung Dampfrohr sz. ELC
30	125740521	Abtropfgitter
31	226550650	Spezialsiebträger Ausf. Gran Crema

Pos.	Art.-Nr.	Bezeichnung
32	149640650	Abtropfschale sz. AN/AB
33	229350508	Dampfrohr Aroma
34	123450408	Überwurfmutter Heißw.-/Dampfrohr
35	142270600	Anschlußstutzen zu Cappuccinatore w
	142270650	Anschlußstutzen zu Cappuccinatore sz
36	140320200	O-Ring R5A Sintoil
37	227430550	Pannarello, Milchaufschäumhilfe, sz
38	NM01.057	O-Ring ORM 0050-20 SILICON
39	147430150	Cappuccino-Milchschaumdüse, sz
40	142520150	Aufschäumer Cappuccinatore sz.
41	149360400	Silikon Schlauch 3,5x6 Meterware
42	145849762	Reduziersatz Brühkammerhöhe, Gummi
43	124653221	Sieb für Pouches

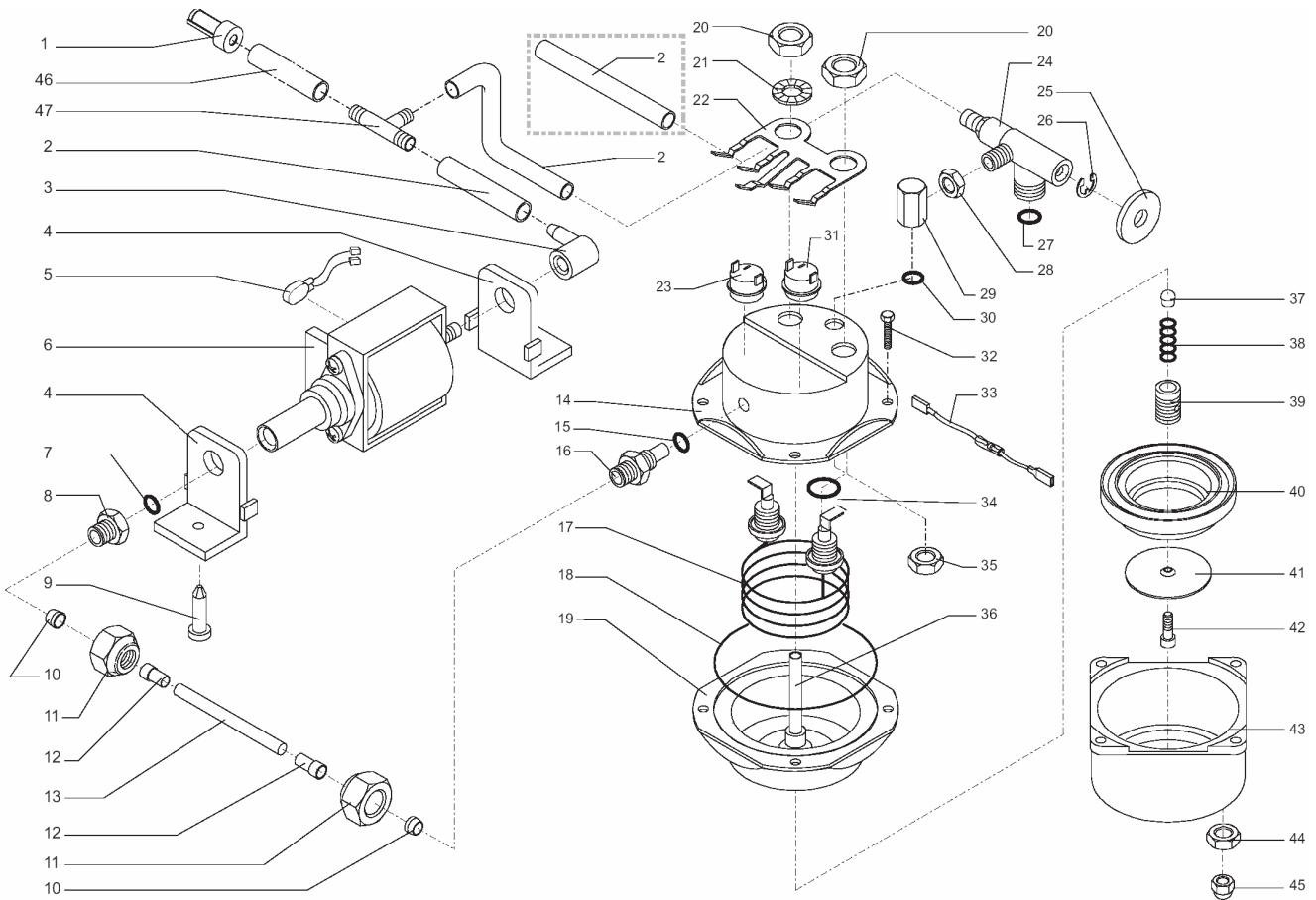


Pos.	Art.-Nr.	Bezeichnung
------	----------	-------------

1	144650100	Ansaugfilter
2	229360200	Siliconschlauch 5x8 l=355mm
3	147920150	Gummiraccord 90° Pumpe natur
4	149181550	Pumpenhalterung Ulka Pumpe
5	289200100	Kabel mit Thermopille 100°C Ulka
6	187720958	Pumpe Ulka EX 5 230V/50HZ
7	140321961	O-Ring 2031 EPDM
8	127962020	Raccord Ulka-Pumpe gerade ELC
9	148050150	Rastbolzen d=9,5/5,5mm Kunststoff
10	121800420	Klemmhülse d=6mm messing
11	123460120	Sechskantmutter 1/8" GAS Mess: b=4
12	121840120	Stützhülse d=4mm messing
13	149400100	Teflonschlauch 4x6 Meterware
14	226830200	Thermostathalterfeder 3 Thermostate
15	189425100	Thermostat 127°C 1NT-01L-0499
16	129723002	Sechskantschr. M5x27 DIN 6921 verz.
17	128310504	Fächerscheibe A5,3 DIN 6798 brün.
18	186400100	Schutzleiteranschluß Schraube M5
19	189428200	Thermostat 175°C rückstellbar
20	140321462	O-Ring 2018 Silicon
21	127960320	Anschlußraccord 1/8" gerade
22	129310720	Niveaurohr Thermoblock Unterteil
23	222900200	Thermoblock Unterteil groß
24	189421600	Thermostat 92°C
25	123390420	Sechskantmutter 1/8"GAS h=4,5mm
26	129764520	Zylinderschr. M4x6 DIN 84 m
27	228455200	Ventilkörper kplt. Aroma Nero
28	128170302	Fächerscheibe 9x27x2 verzinkt
29	120350504	Wellensicherung d=8mm
30	140321861	O-Ring 2025 EPDM
31	129681502	Sechskantschr. M5x25 DIN 6921 verz.
32	222890358	Thermoblock Oberteil 230V
33	NM01.014	O-Ring 177 Silicon

Pos.	Art.-Nr.	Bezeichnung
------	----------	-------------

34	145840561	Siebhalterdichtung
35	120280106	Siebhalterführung Aluminium
36	149450588	Siliconventil
37	126761518	Ventilfeder Siebhalter
38	129960320	Ventilschraube 4 mm Bohrung
39	123740221	Brühsieb d=48,8mm
40	129620221	Siebhalterschraube M4 mit Schlitz
41	123160502	Sechskantmutter M5 DIN 934 Zn
42	123330120	Hutmutter M5 DIN 1587 verchromt



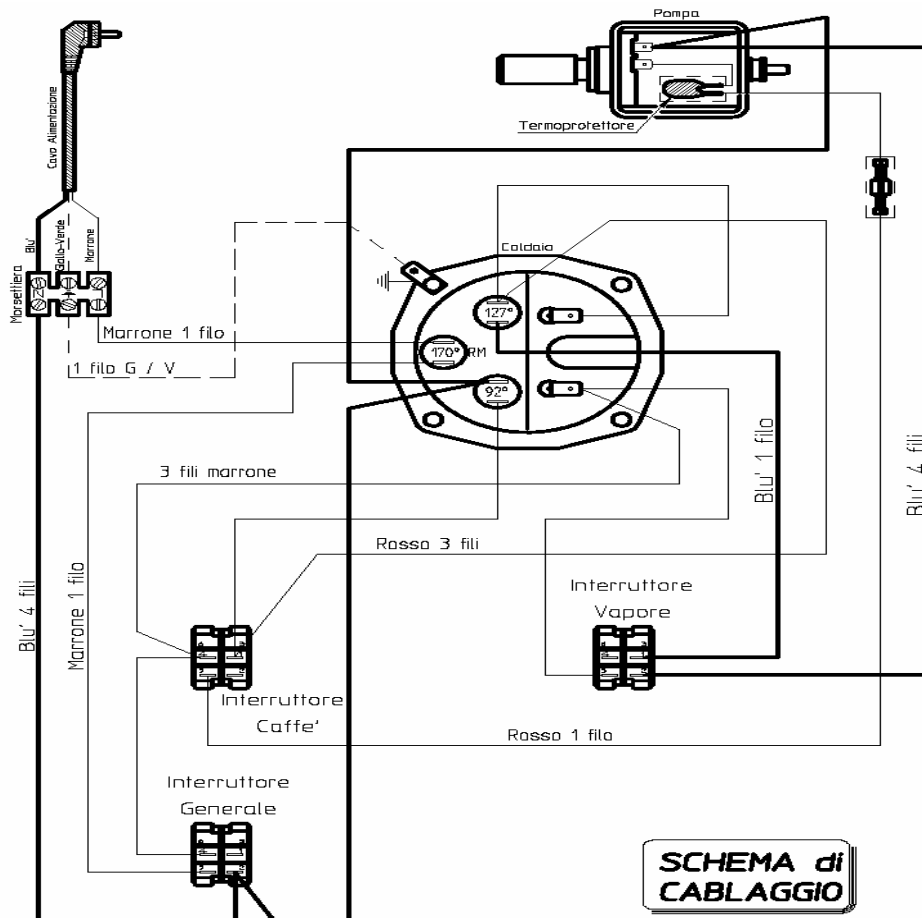
Pos.	Art.-Nr.	Bezeichnung
------	----------	-------------

1	144650100	Ansaugfilter
2	229360200	Siliconschlauch 5x8 l=355mm
3	147920150	Gummiraccord 90° Pumpe natur
4	149181550	Pumpenhalterung Ulka Pumpe
5	289200100	Kabel mit Thermopille 100°C Ulka
6	187720958	Pumpe Ulka EX 5 230V/50HZ
7	140321961	O-Ring 2031 EPDM
8	127962020	Raccord Ulka-Pumpe gerade ELC
9	148050150	Rastbolzen d=9,5/5,5mm Kunststoff
10	121800420	Klemmhülse d=6mm messing
11	123460120	Sechskantmutter 1/8" GAS Mess: b=4
12	121840120	Stützhülse d=4mm messing
13	149400100	Teflonschlauch 4x6 Meterware
14	122902121	Thermoblock Oberteil inox
15	140320762	O-Ring 108 Silicon
16	127960920	Anschlußraccord 1/8" gerade
17	188150358	Heizschlange 230V / 900W
18	140322962	O-Ring 176 Silicon
19	222890600	Thermoblock Unterteil o. Niveaurohr
20	123452000	Sechskantmutter M12x1,25 DIN 431
21	128311204	Fächerscheibe A12 DIN 6798 brüniert
22	126833921	Thermostathaltfeder
23	189425100	Thermostat 127°C 1NT-01L-0499
24	228455200	Ventilkörper kplt. Aroma Nero
25	128170302	Fächerscheibe 9x27x2 verzinkt
26	120350504	Wellensicherung d=8mm
27	140321861	O-Ring 2025 EPDM
28	123390420	Sechskantmutter 1/8"GAS h=4,5mm
29	127870600	Anschlußverschraubung Samba Boiler
30	140323062	O-Ring 2043 Silicon
31	189422000	Thermostat 95°C 1NT-01L-0036
32	129680802	Sechskantschraube M5x20 DIN 6921
33	183404462	Temperatursicherung

Pos.	Art.-Nr.	Bezeichnung
------	----------	-------------

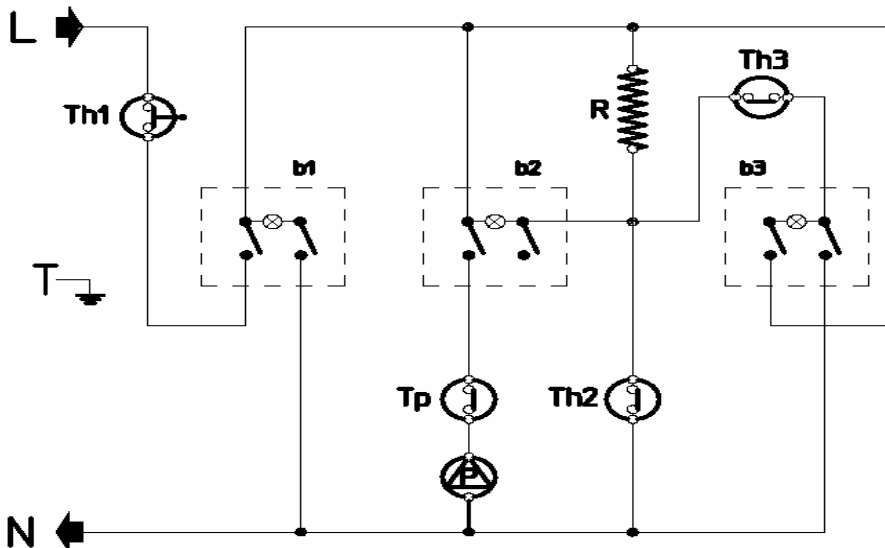
34	140322262	O-Ring 2050 Silicon
35	123390520	Sechskantmutter 1/8" GAS Mess. b=6
36	129311220	Niveaurohr Thermoblock Messing
37	149450588	Siliconventil
38	126761518	Ventilfeder Siebhalter
39	129960320	Ventilschraube 4 mm Bohrung
40	145841500	Anpressdichtung Siebhalterführung
41	123740221	Brühsieb d=48,8mm
42	129620221	Siebhalterschraube M4 mit Schlitz
43	220290300	Siebhalterführung, glänzend
44	123160502	Sechskantmutter M5 DIN 934 Zn
45	123330120	Hutmutter M5 DIN 1587 verchromt
46	147920300	Raccord T-Form Kunststoff
47	229360200	Siliconschlauch 5x8 l=355mm

Verdrahtungsplan :



SCHEMA di CABLAGGIO

Stromlaufplan :



SCHEMA ELETTRICO

LEGENDA			
b1	Int. Generale	R	Resistenza Caldaia
b2	Int. Caffè	T	Terra
b3	Int. Vapore	Th1	Term. a riarmo 170°
L	Linea	Th2	Termostato 92°
N	Neutra	Th3	Termostato 127°
P	Pompa	Tp	Termoprotettore 100°